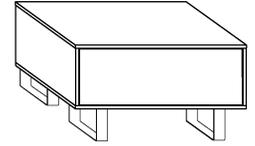




KING 8

→ 85 ↑ 45 ↘ 85



x 6 	x 11 	x 11 	x 11 	x 4 	x 4 	
x 4 	x 2 	x 2 				
x 2 	x 44 (3,5x16) 	x 1 				

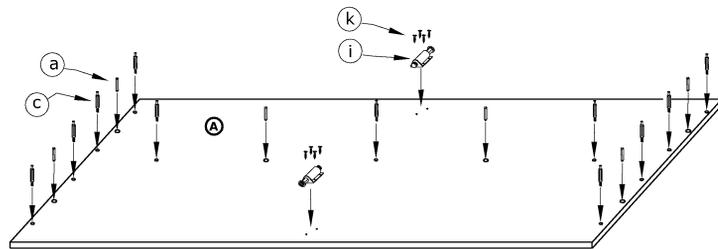
1 - FAZY MONTAŻU

A - OZNACZENIE ELEMENTÓW

a - OZNACZENIE AKCESORIÓW

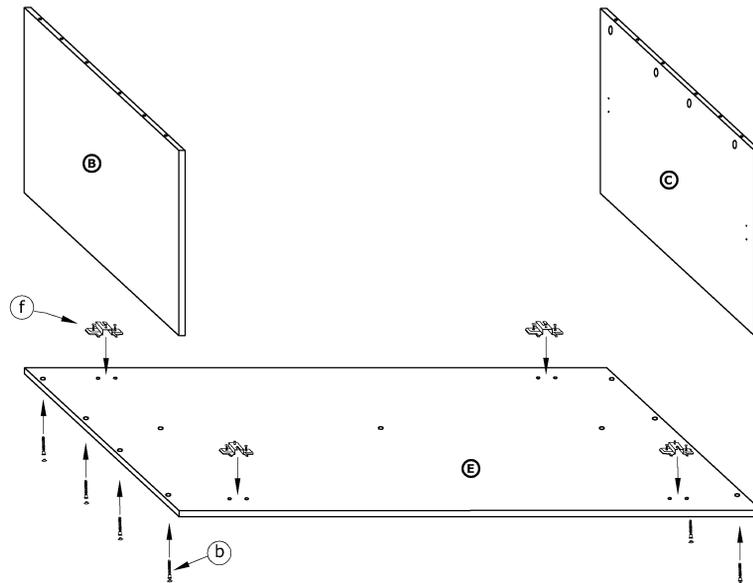
1

x 6 	x 11
x 2 	x 8 (3,5x16)



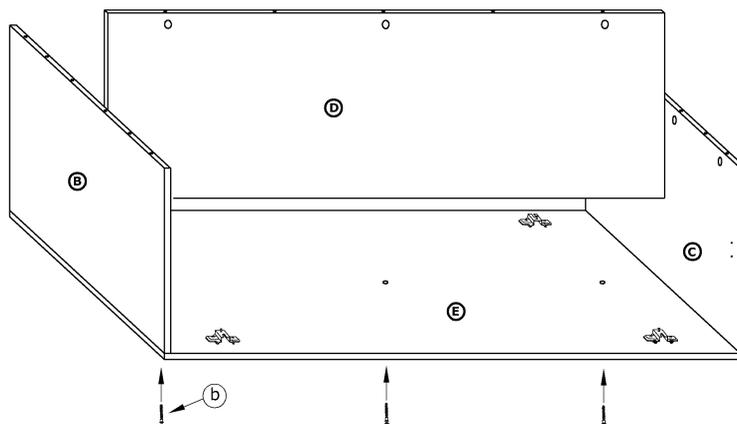
2

x 8
x 4



3

x 3



4

x 11



(d)

x 4

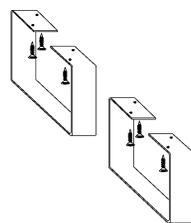
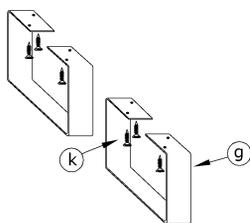
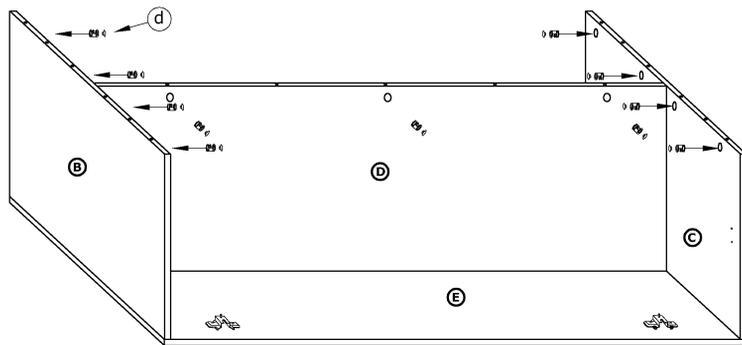
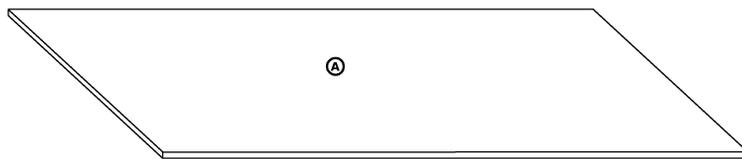


(g)

x 16
(3,5x16)



(k)



5

x 4



(e)

x 2



(h)

x 2



(j)

x 20
(3,5x16)



(k)

