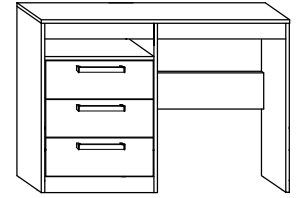




# MXS-03 BIURKO 3S

→110+77\53

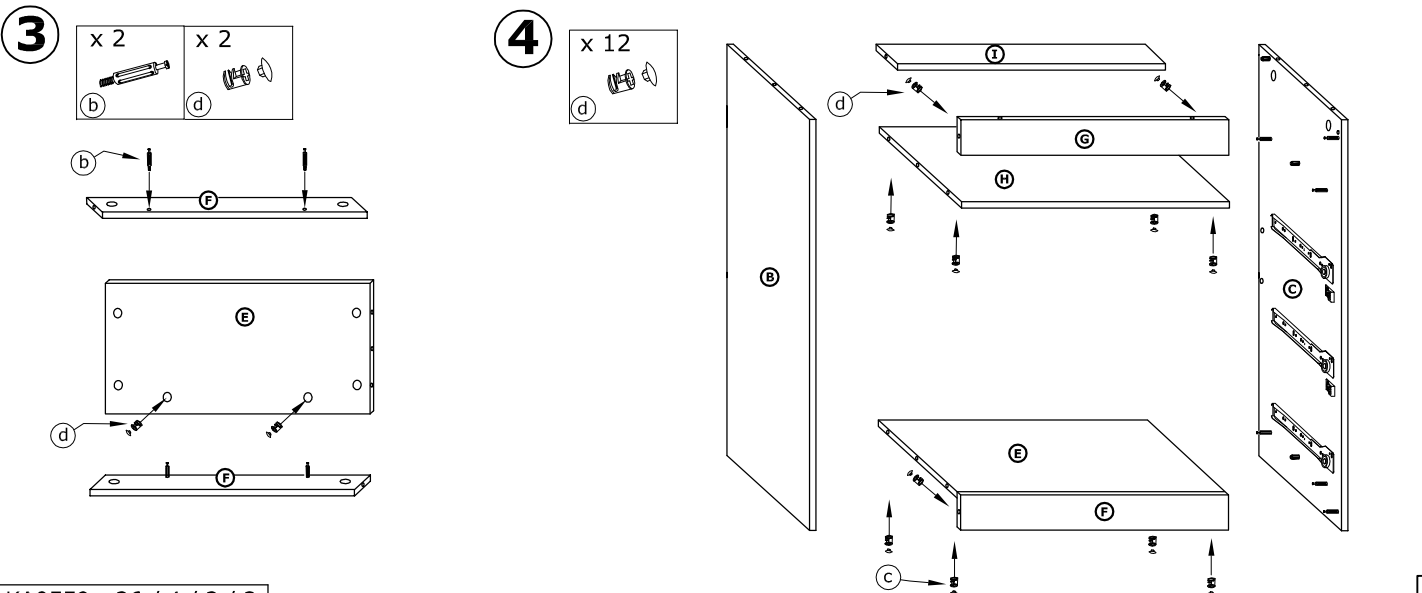
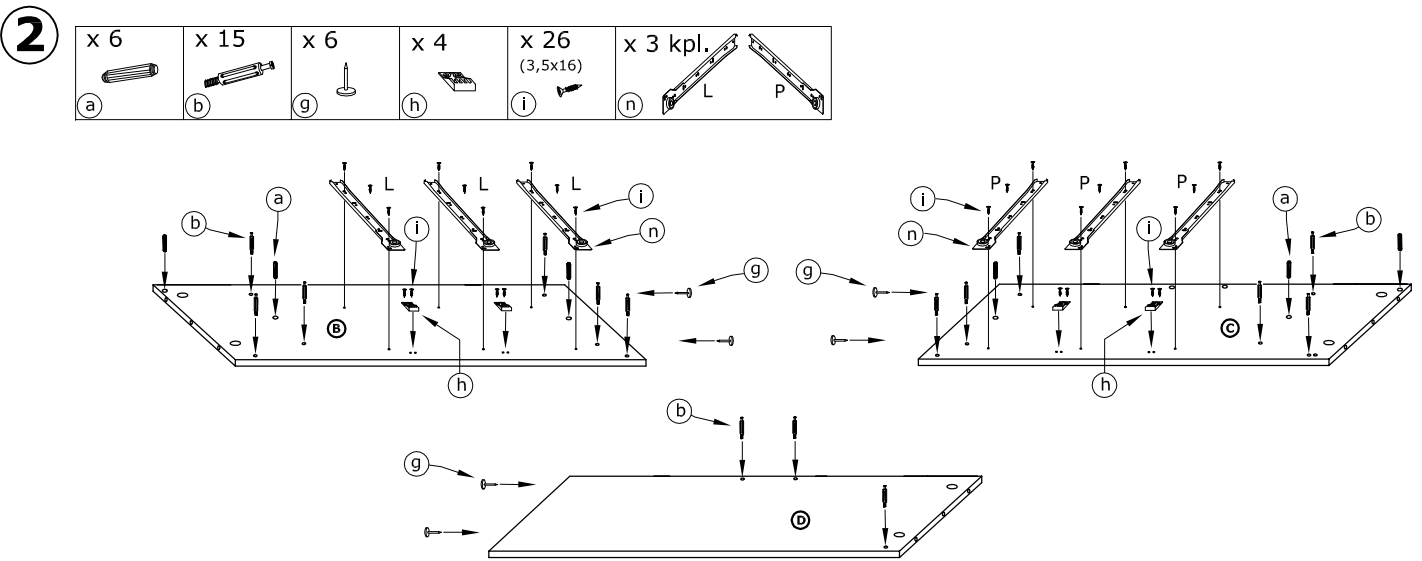
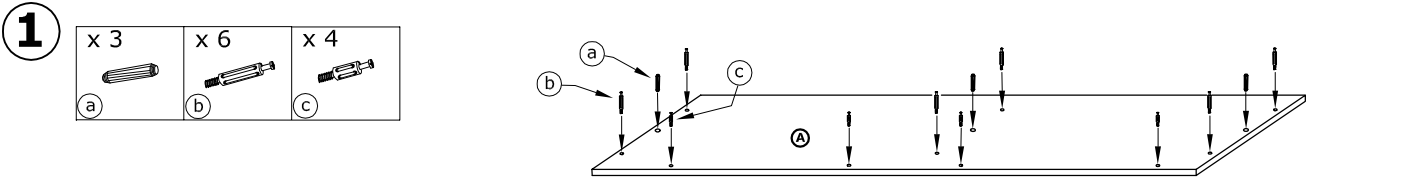


x 9 	x 24 	x 4 	x 28 	x 14 	x 6 	
x 6 	x 4 	x 44 (3,5x16) 	x 12 (3,5x30) 	x 60 	x 1 	
x 3 	x 3 kpl. (400 mm) 					




**1** - FAZY MONTAŻU

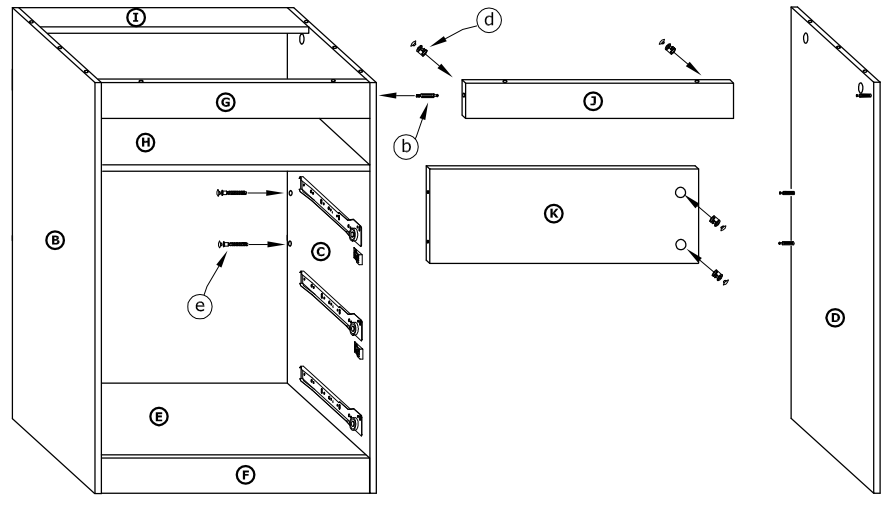
**A** - OZNACZENIE ELEMENTÓW

**a** - OZNACZENIE AKCESORIÓW





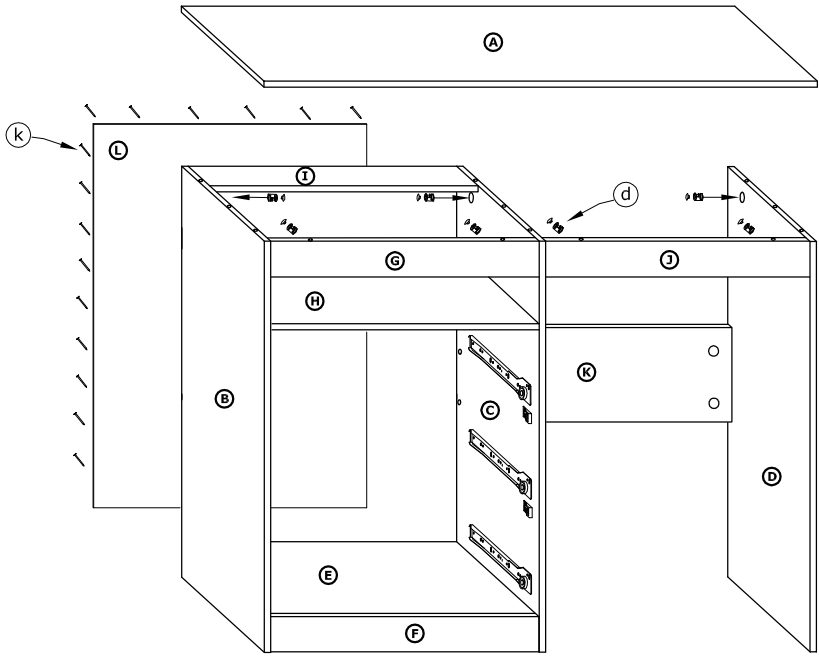
5

- x 1  

- x 4  

- x 2  


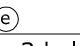
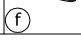
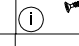
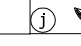
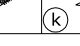




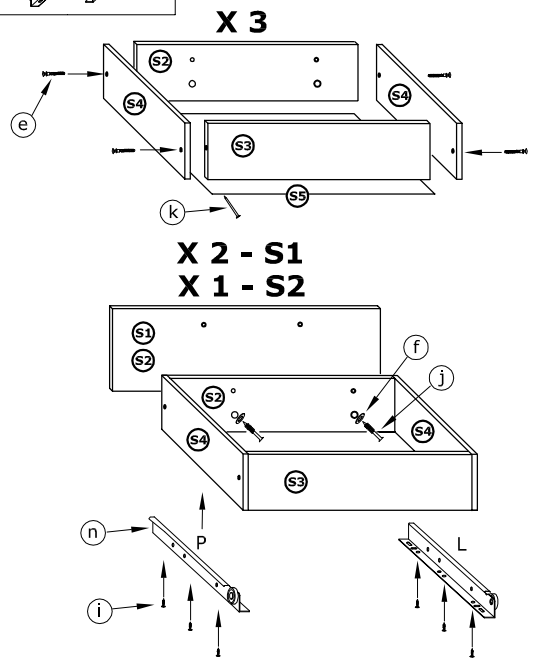
6

- x 10  

- x 30  





7

- x 12  

  - x 6  

  - x 18  
(3,5x16)  

  - x 6  
(3,5x30)  

  - x 30  

- x 3 kpl.  
 



8

- x 6  
(3,5x30)  

- x 3  
