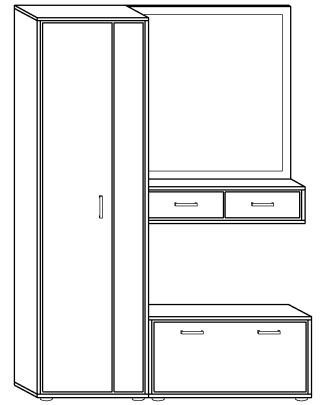




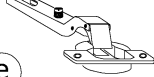


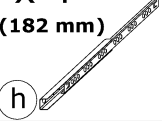


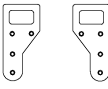

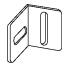













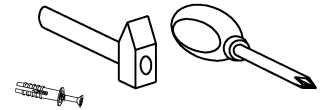
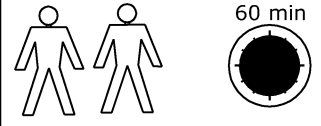


PORTO

→ 135 × 190 × 31



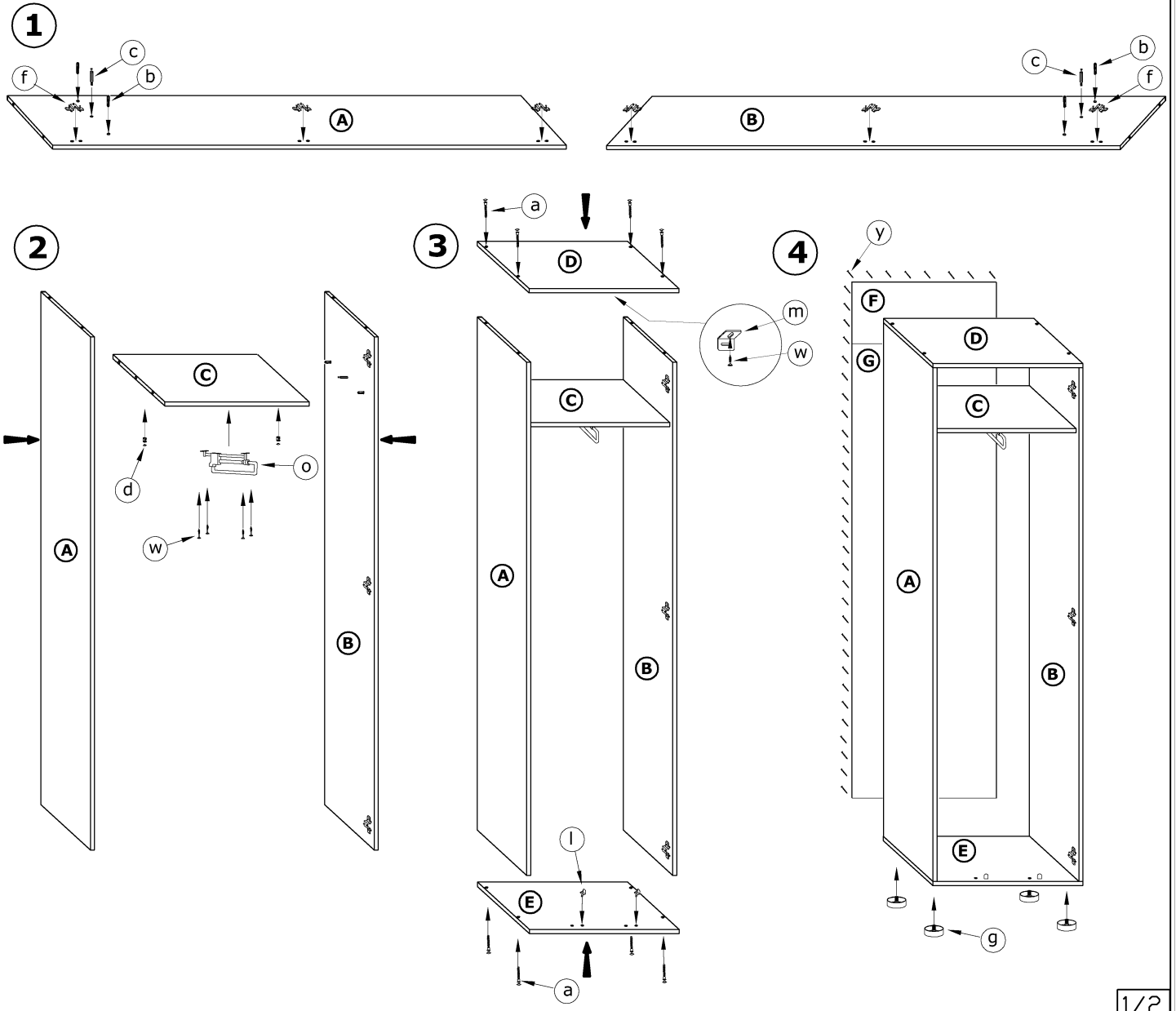
x 30  (a)	x 16  (b)	x 9  (c)	x 9  (d)	x 6  (e)	x 6  (f)
x 9  (g)	x 4 (182 mm)  (h)	x 4 (M4-12)  (i)	x 4  (j)	x 1 kpl.  (k)	x 2  (l)
x 1  (m)	x 5  (n)	x 1 (250 mm)  (o)	x 1 kpl.  (p)	x 2  (r)	x 2  (s)
x 8 (6,2x16)  (t)	x 8 (3,5x30)  (u)	x 24 (3,5x16)  (v)	x 14 (3x13)  (w)	x 100  (x)	x 1  (y)



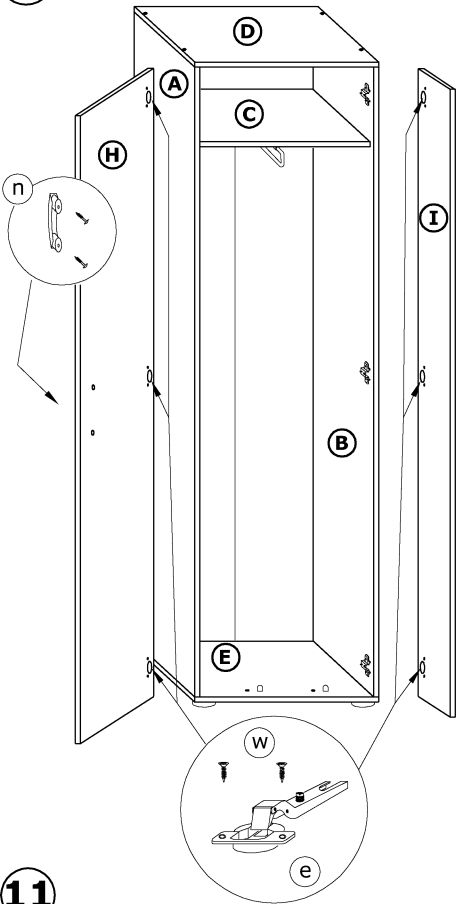
1 - FAZY MONTAŻU

A - OZNACZENIE ELEMENTÓW

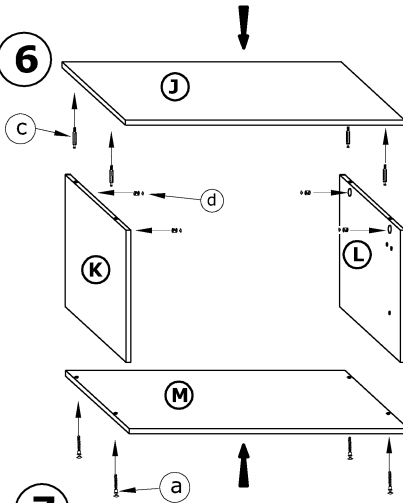
a - OZNACZENIE AKCESORIÓW



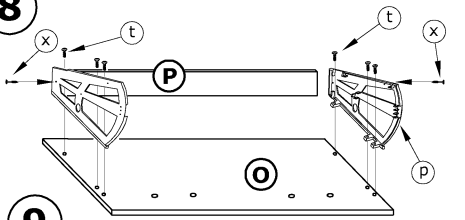
5



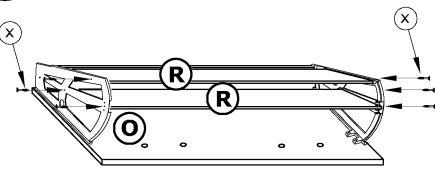
6



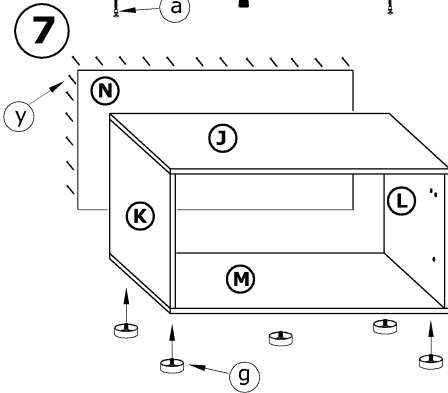
8



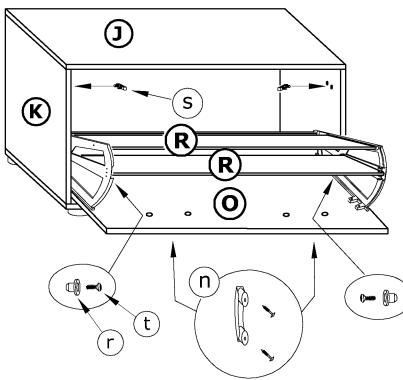
9



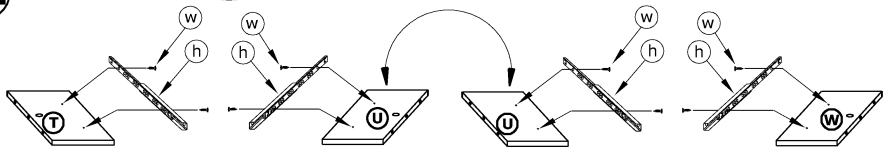
7



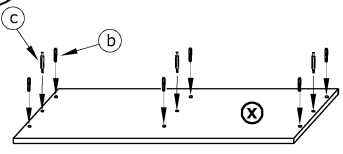
10



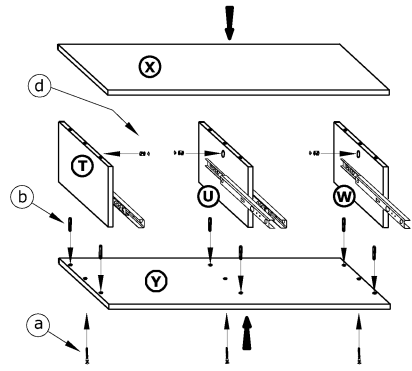
11



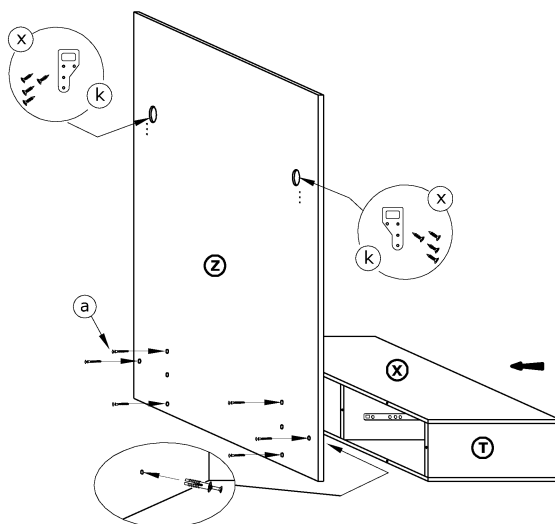
12



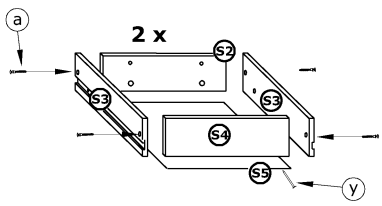
13



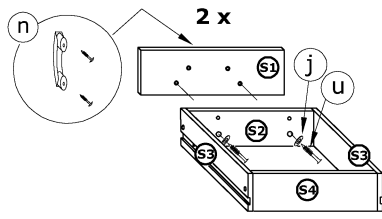
14



15



16



17

