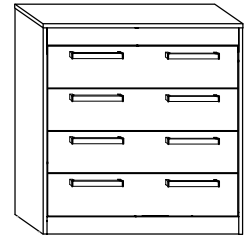




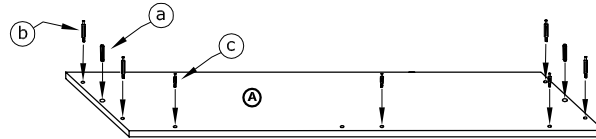
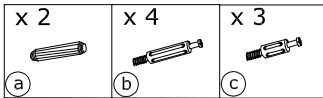
MXS-11 KOMODA 4S

→ 80 × 85 × 44

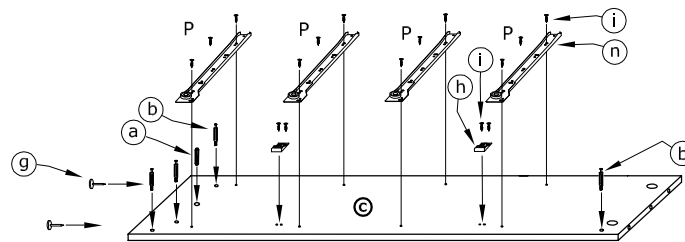
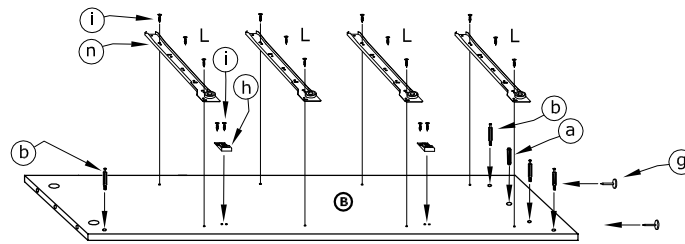
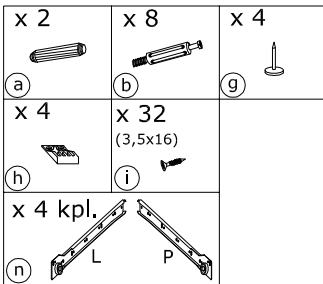


x 5 a	x 14 b	x 3 c	x 17 d	x 16 e	x 8 f		
x 4 g	x 4 h	x 56 (3,5x16) i	x 20 (3,5x30) j	x 8 k	x 80 l		x 1 m
x 4 kpl. (350 mm) n							60 min
1 - FAZY MONTAŻU							A - OZNACZENIE ELEMENTÓW

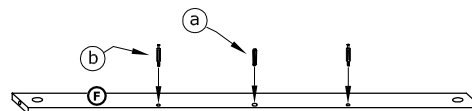
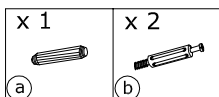
1



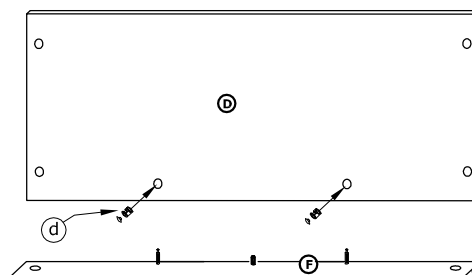
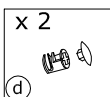
2



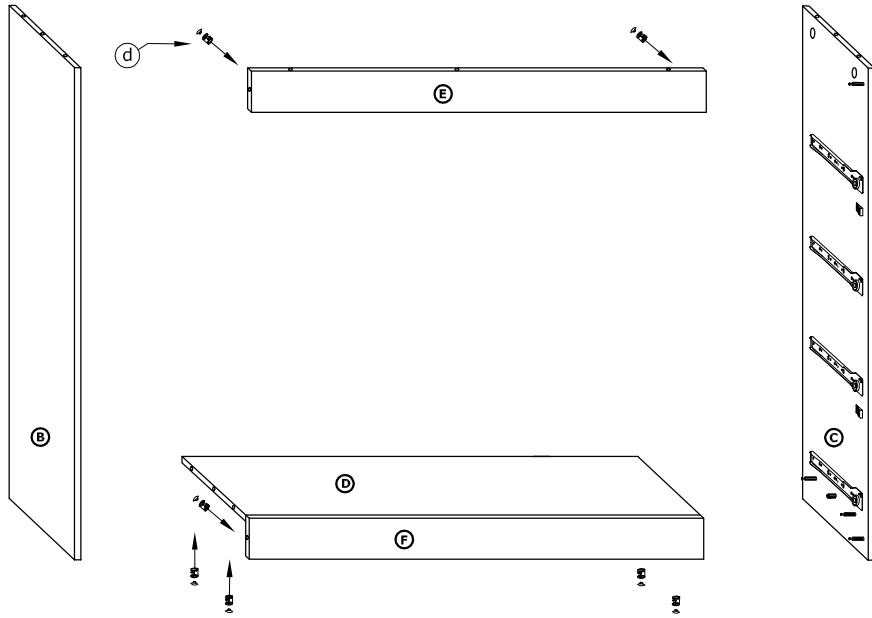
3



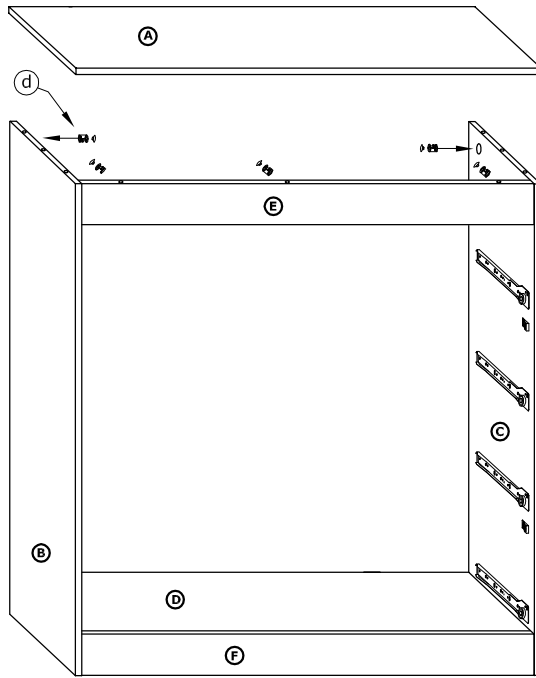
4



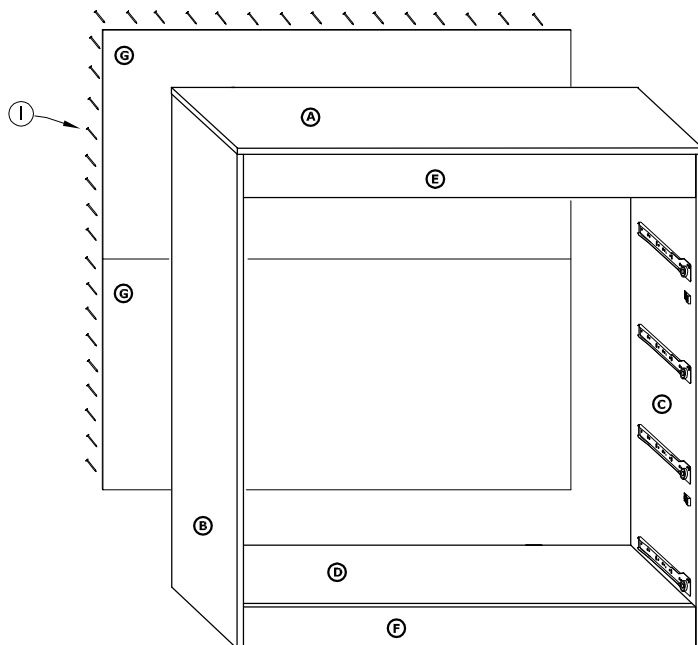
5 x 8
d





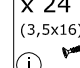
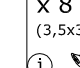
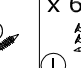
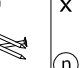
6 x 7
d



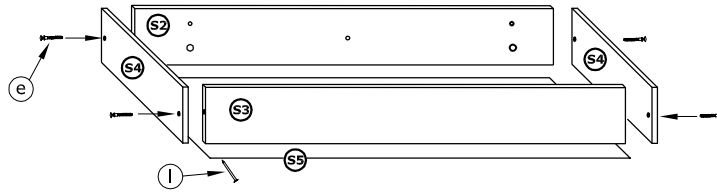
7 x 20
I



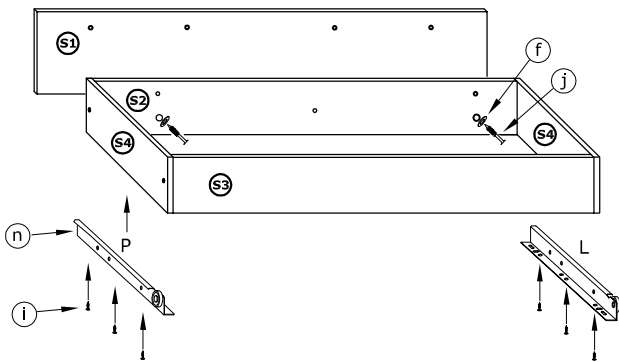
8

x 16  e	x 8  f	x 24 (3,5x16)  i	x 8 (3,5x30)  j	x 60  l	x 4 kpl. P  n
--	---	--	---	--	---

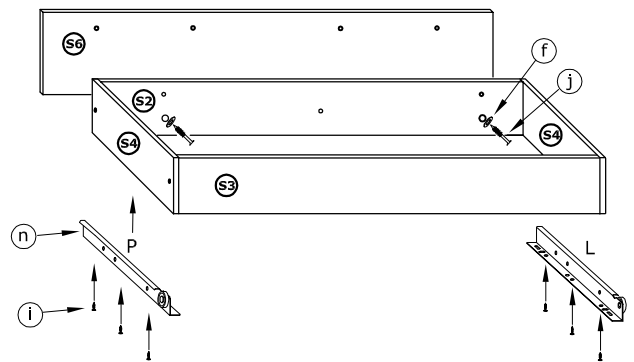
X 4



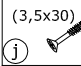
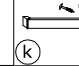
X 2



X 2



9

x 12 (3,5x30)  j	x 8  k
--	---

