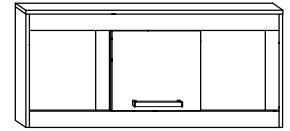




# MXS-21

## PÓŁKA 1D

→ 110+50↘25



x 13 	x 18 	x 3 	x 21 	x 3 kpl. 	
(a)	(b)	(c)	(d)	(e)	
x 2 	x 2 	x 4 (3,5x16) 	x 6 (6,2x13) 	x 50 	
(f)	(g)	(i)	(j)	(k)	
x 1 					
(h)					

**1** - FAZY MONTAŻU

**A** - OZNACZENIE ELEMENTÓW

**a** - OZNACZENIE AKCESORIÓW

**1**

x 6 	x 6 	x 3 
x 1 	x 2 (6,2x13) 	

**2**

x 2 	x 8 	x 2 
x 4 (6,2x13) 		

**3**

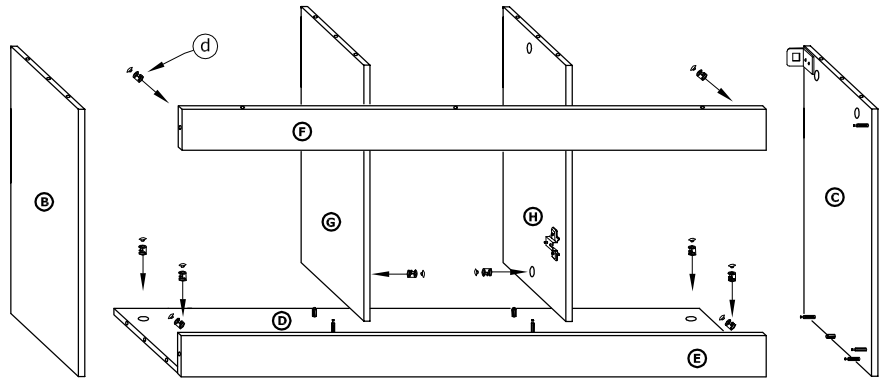
x 2 
---------

**4**

x 5 	x 4 	x 2 
---------	---------	---------

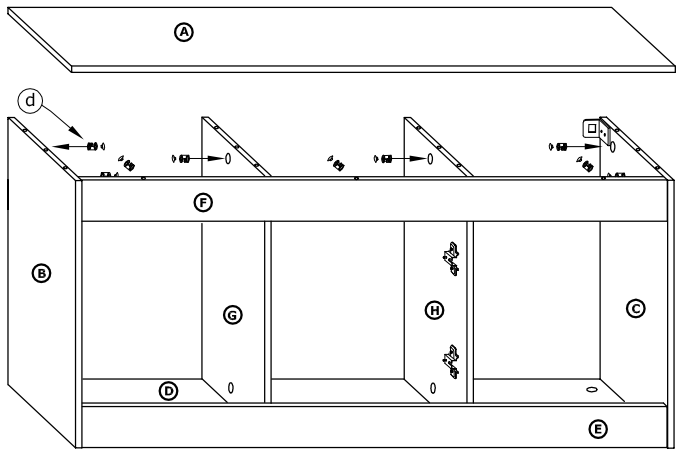
5

x 10  
d



6

x 9  
d



7

x 2 g	x 1 h	x 4 (3,5x16) i	x 50 k
----------	----------	----------------------	-----------

