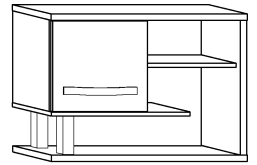




# ANG-14 ANGEL- SZAFKA WISZĄCA 1D

→ 80 ↑ 60 ↘ 33

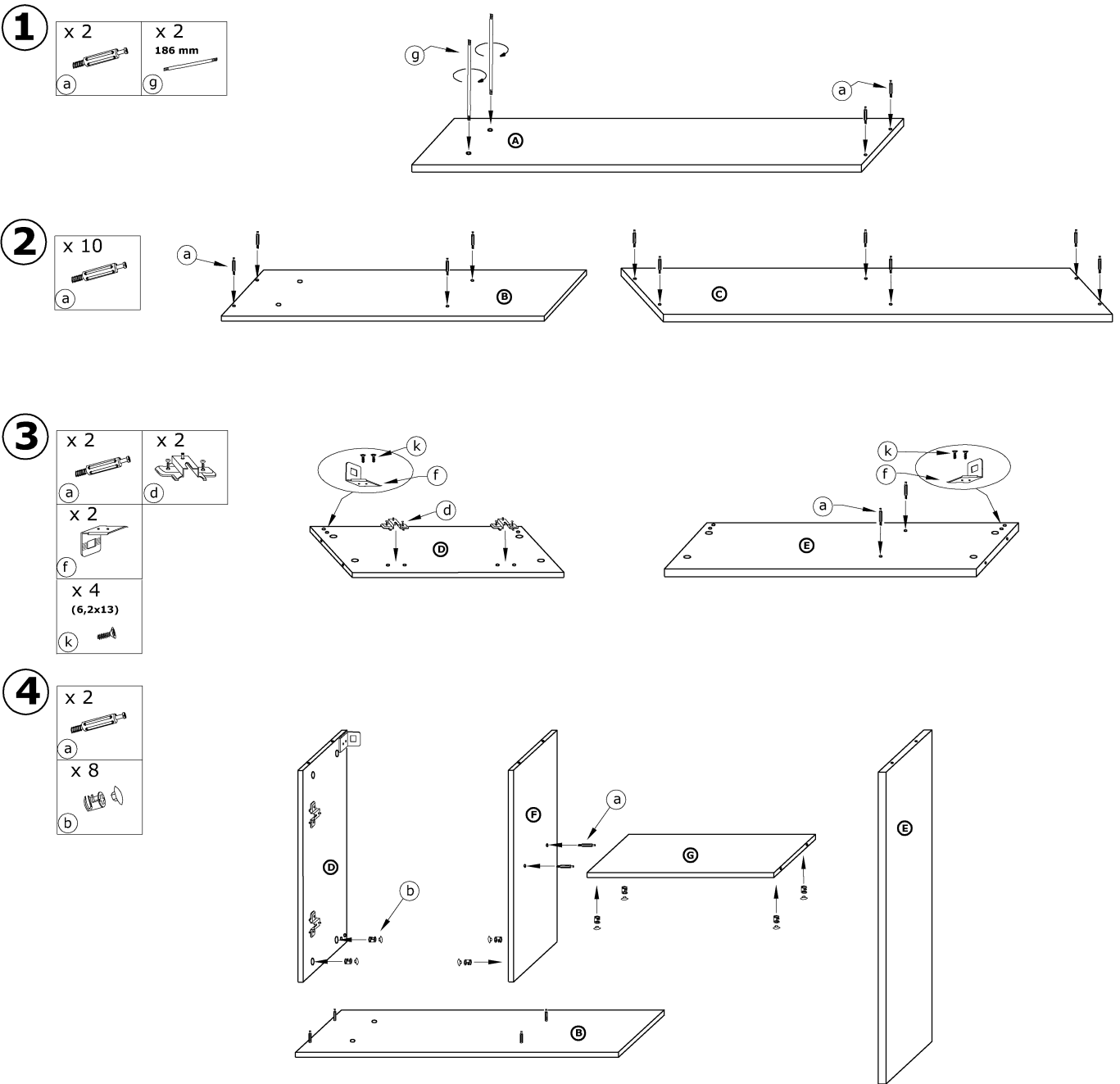



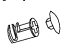
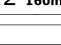


x 16 		x 12 		x 4 		x 2 		x 2 		 40 min 		
x 2 kpl. 		x 2 186 mm 		x 2 160 mm 		x 1 						
x 4 (3,5x16) 		x 4 (6,2x13) 		x 2 (4x25) 		x 2 		x 20 		x 1 		

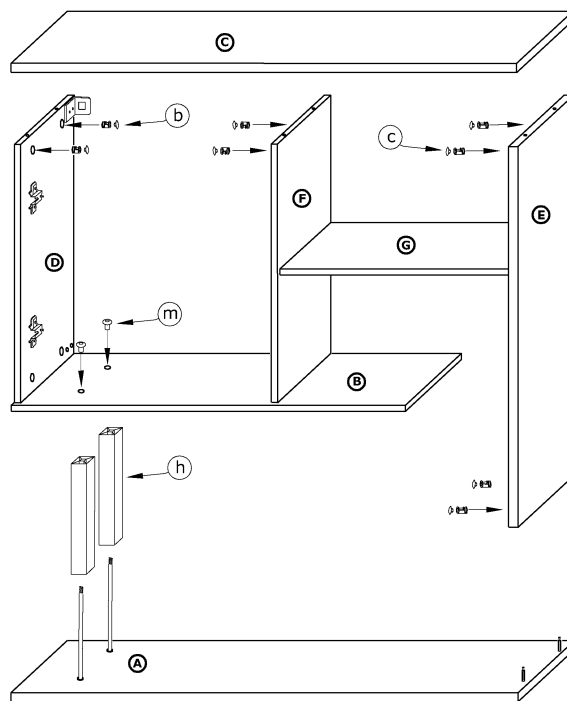
**1** - FAZY MONTAŻU


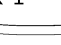
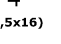
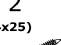

**A** - OZNACZENIE ELEMENTÓW

**a** - OZNACZENIE AKCESORIÓW



- 5**
- x 4 
  - b** x 4 
  - c** x 2 160mm 
  - h** x 2 
  - m** x 2 



- 6**
- x 2 
  - e** x 1 
  - i** x 4 (3,5x16) 
  - j** x 2 (4x25) 
  - l** x 20 
  - n** 