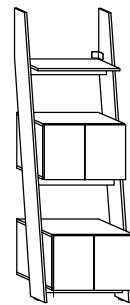


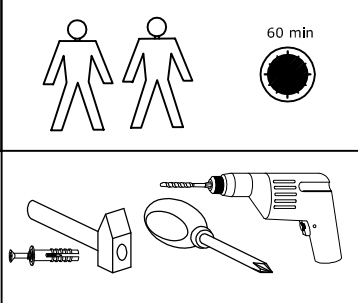


# RAC-05 REGAŁ 60-2D

→ 60 ↑ 196 ↘ 39



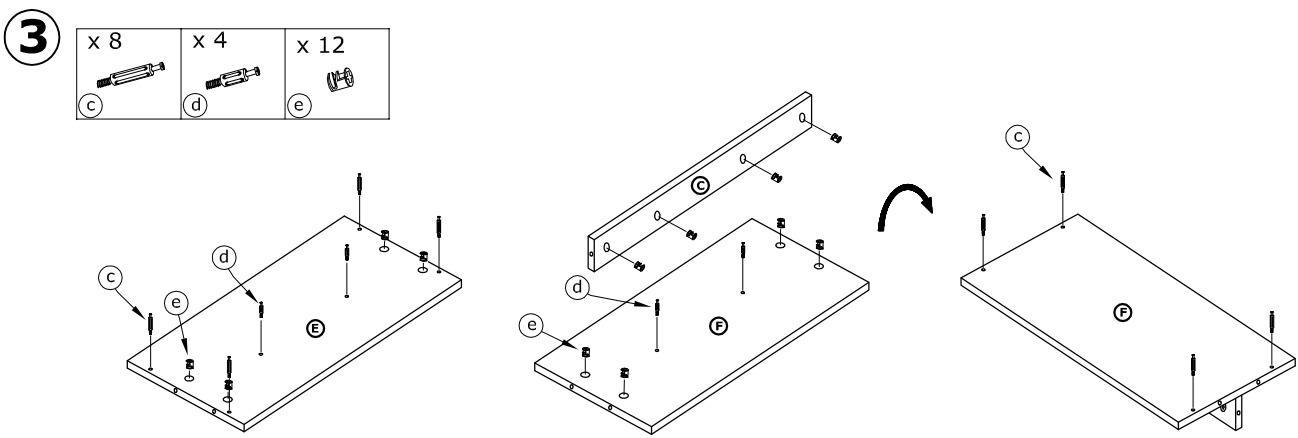
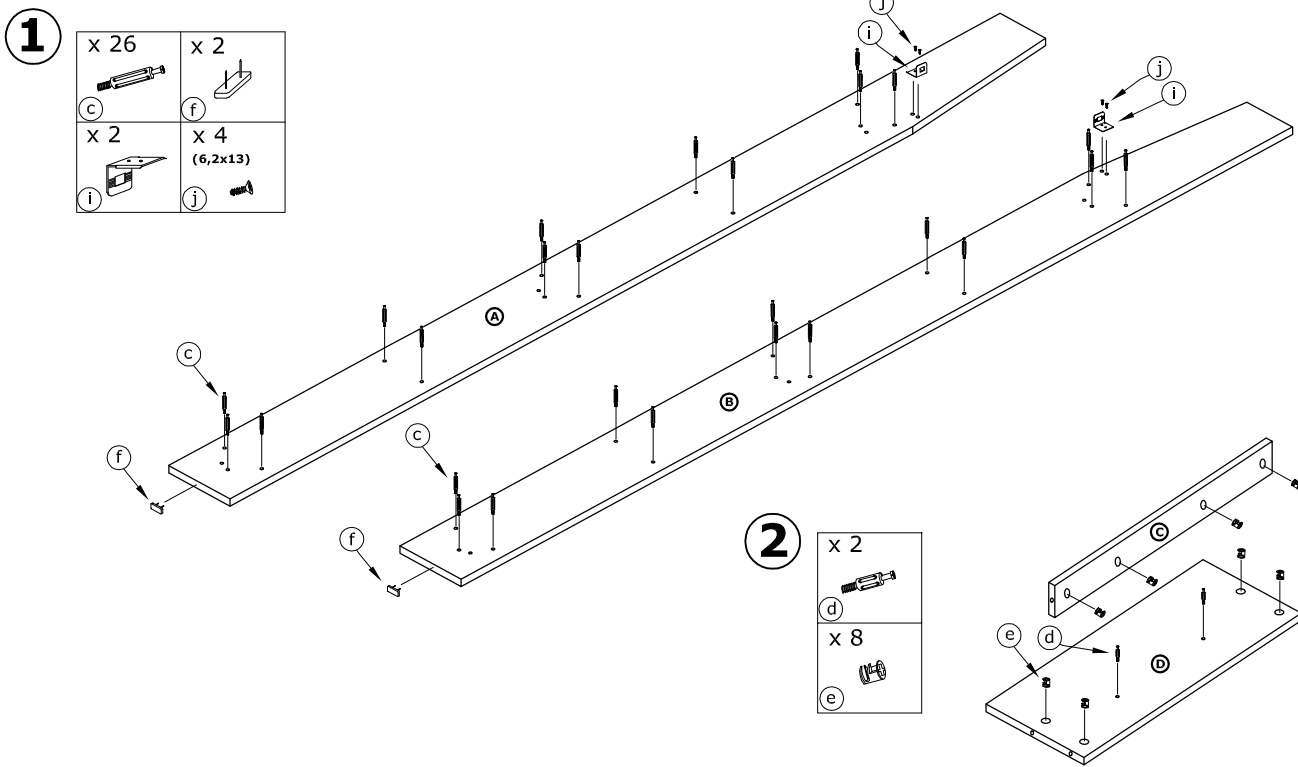
x 2 	x 4 	x 42 	x 10 	x 52 	x 2 
x 8 	x 8 	x 2 kpl. 	x 4 (6,2x13) 		
x 16 (3,5x16) 	x 3 (3,5x30) 	x 1 			






**1** - FAZY MONTAŻU

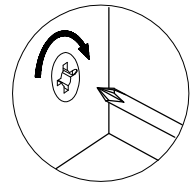
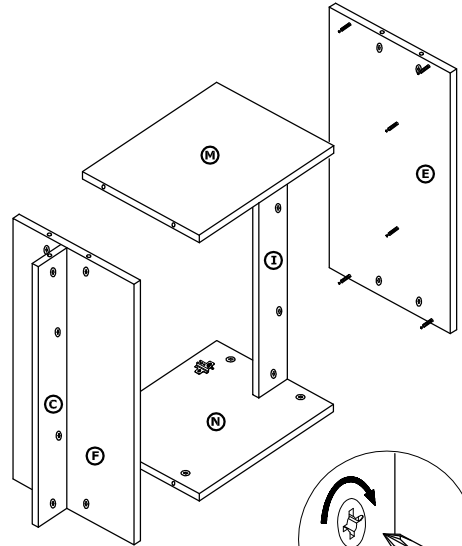
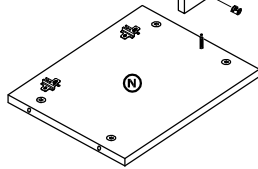
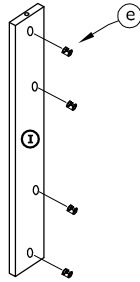
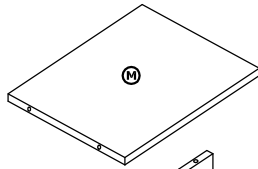
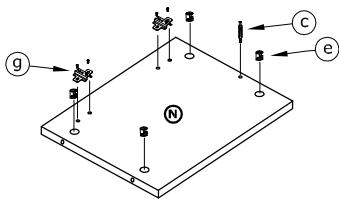
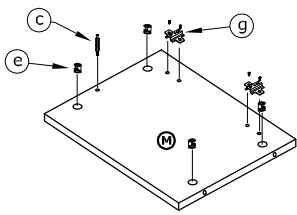
**A** - OZNACZENIE ELEMENTÓW

**a** - OZNACZENIE AKCESORIÓW







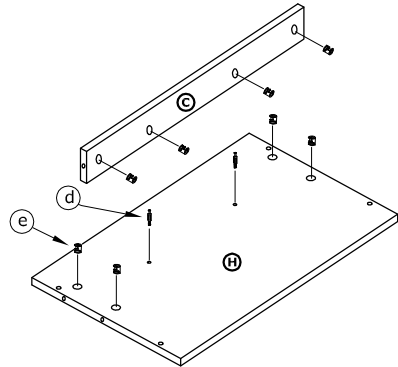
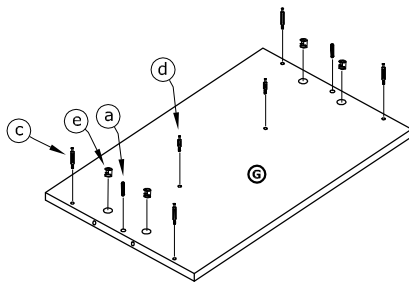
4

- |  |   |
|--|---|
| x 2<br> | x 12<br> |
| x 4<br> |   |







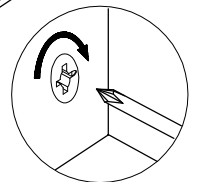
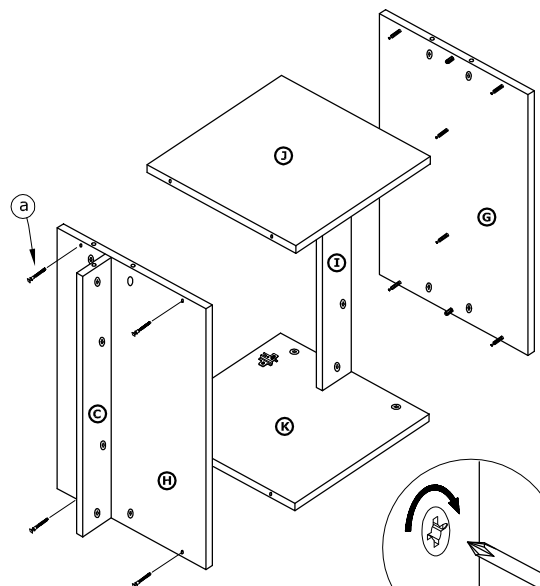
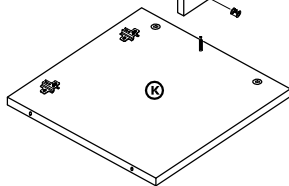
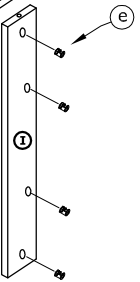
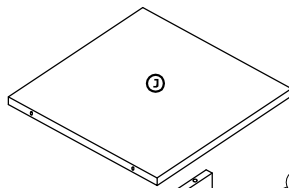
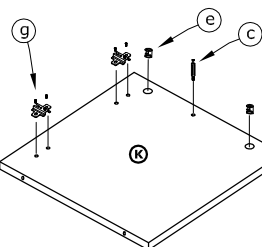
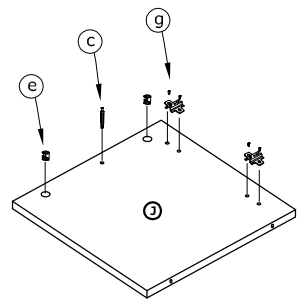
5

- |   |  |
|---|--|
| x 2<br>    | x 4<br> |
| x 4<br>    |  |
| x 12<br> |  |

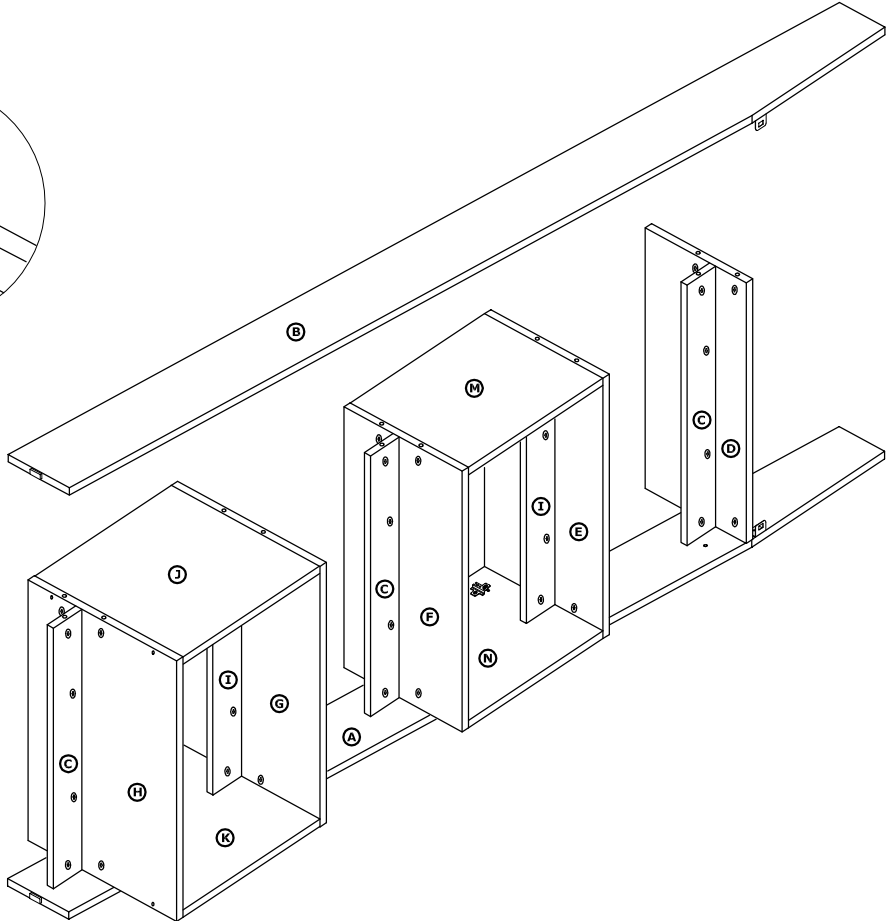
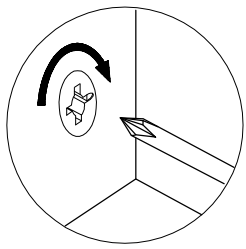


6

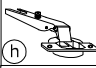
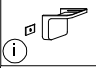
- |  |  |
|--|--|
| x 4<br> | x 2<br> |
| x 8<br> | x 4<br> |



7



8

- x 8 
- x 2 
- x 16 (3,5x16) 