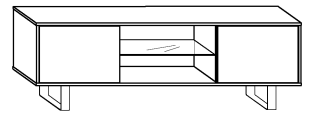




KING 2

→ 160 ↑ 53 ↓ 36



x 4 	x 8 	x 8 	x 8 	x 4 	x 4 	 40 min
x 2 	x 4 		x 2 			
x 2 	x 12 (3x13) 	x 16 (3,5x16) 	x 60 	x 1 		

① - FAZY MONTAŻU

Ⓐ - OZNACZENIE ELEMENTÓW

Ⓐ - OZNACZENIE AKCESORIÓW

1

x 4

x 8

2

x 4

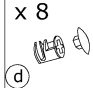
3

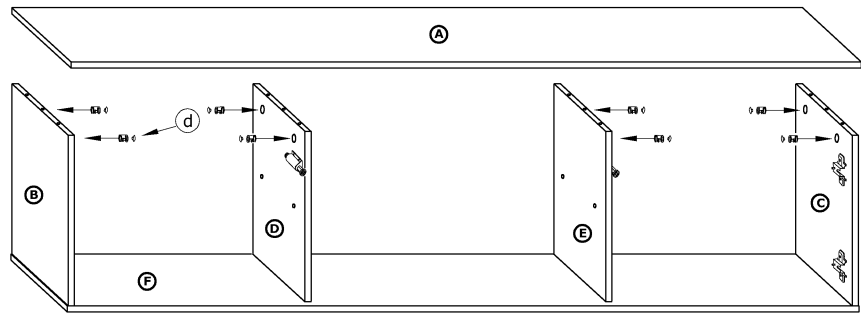
x 2

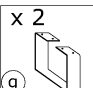
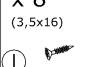
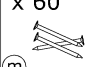
x 8
(3x13)

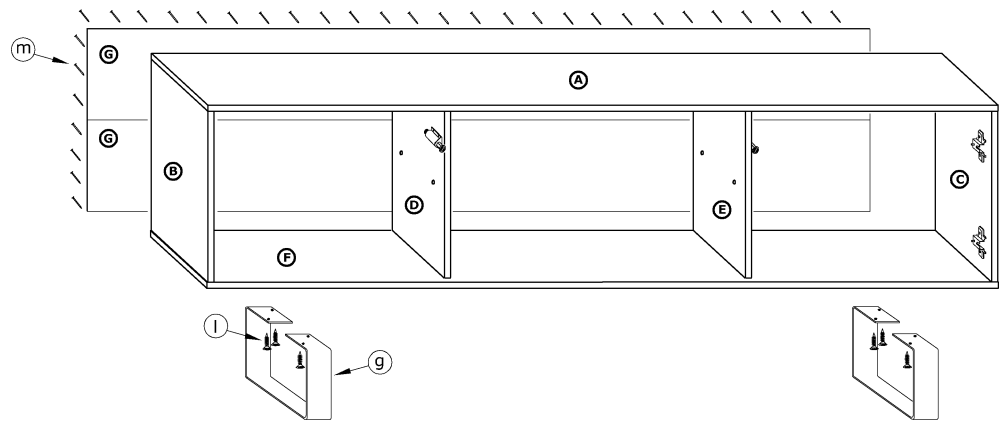
4

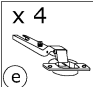
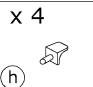
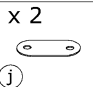
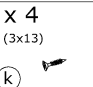
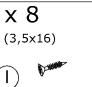
x 8

- 5** x 8
 (d)



- 6** x 2
 (g)
 x 8 (3,5x16)
 (l)
 x 60
 (m)



- 7** x 4
 (e) x 4
 (h) x 2
 (j) x 4 (3x13)
 (k) x 8 (3,5x16)
 (l)

