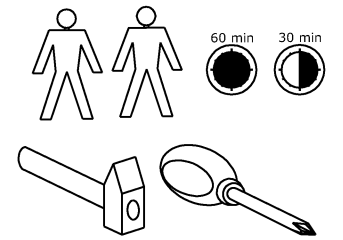


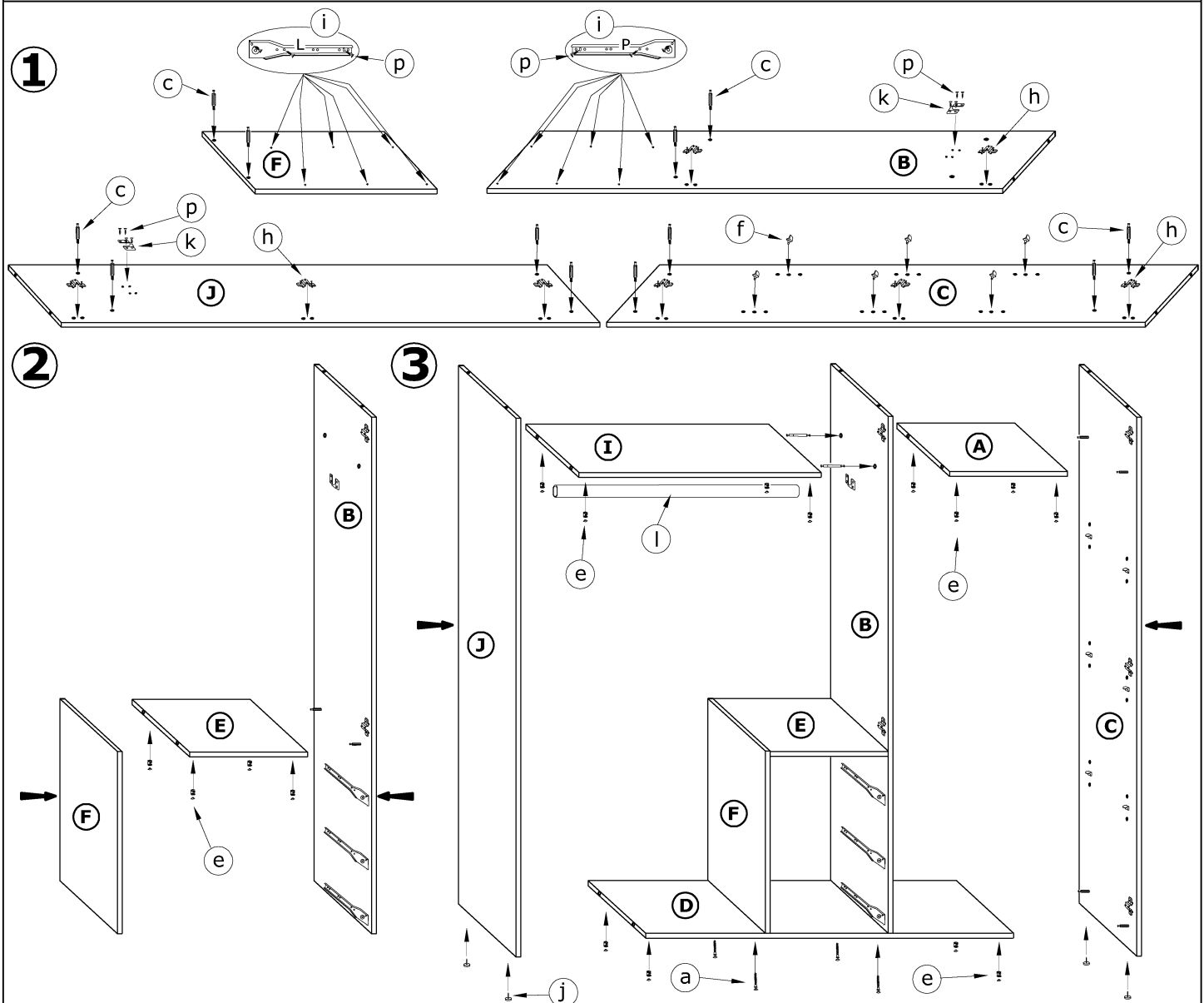
x 10 a	x 6 b	x 12 c	x 2 d	x 16 e	x 12 f
x 8 g	x 8 h	x 6 j	x 2 k	x 6 m	
x 6 n	x 36 (3,5x30) o	x 60 (3,5x16) p	x 150 r	x 1 t	x 1 u
X 3 (400 mm - kpl.) i	X 1 (967 mm) l	X 1 (1260 mm) s			



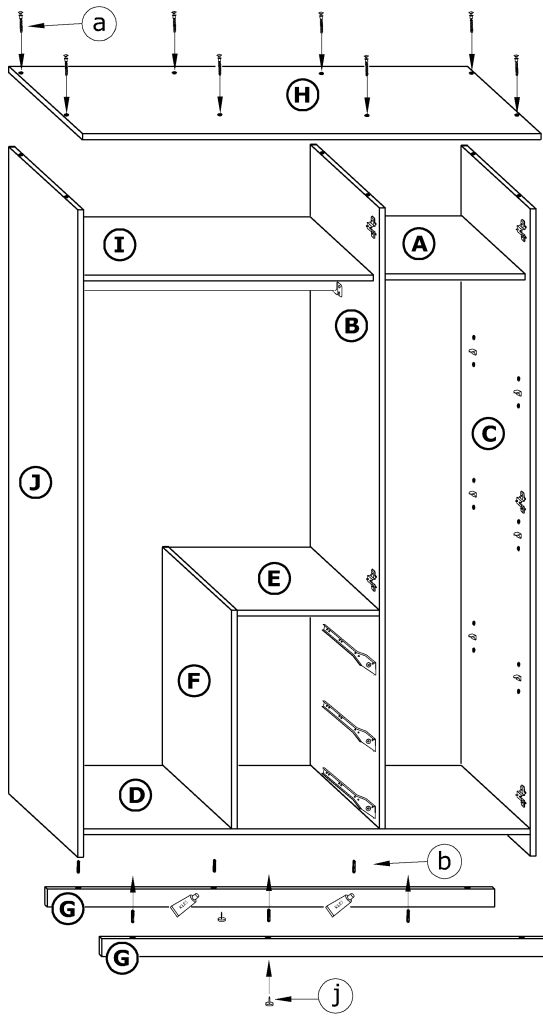
1 - FAZY MONTAŻU

A - OZNACZENIE ELEMENTÓW

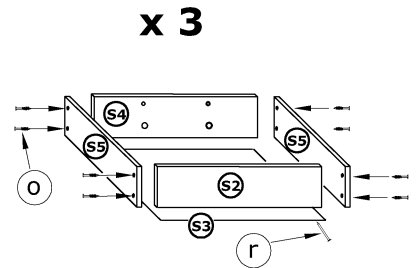
a - OZNACZENIE AKCESORIÓW



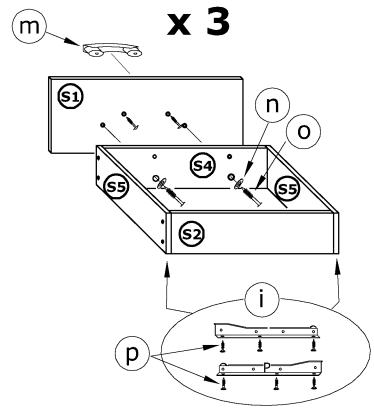
4



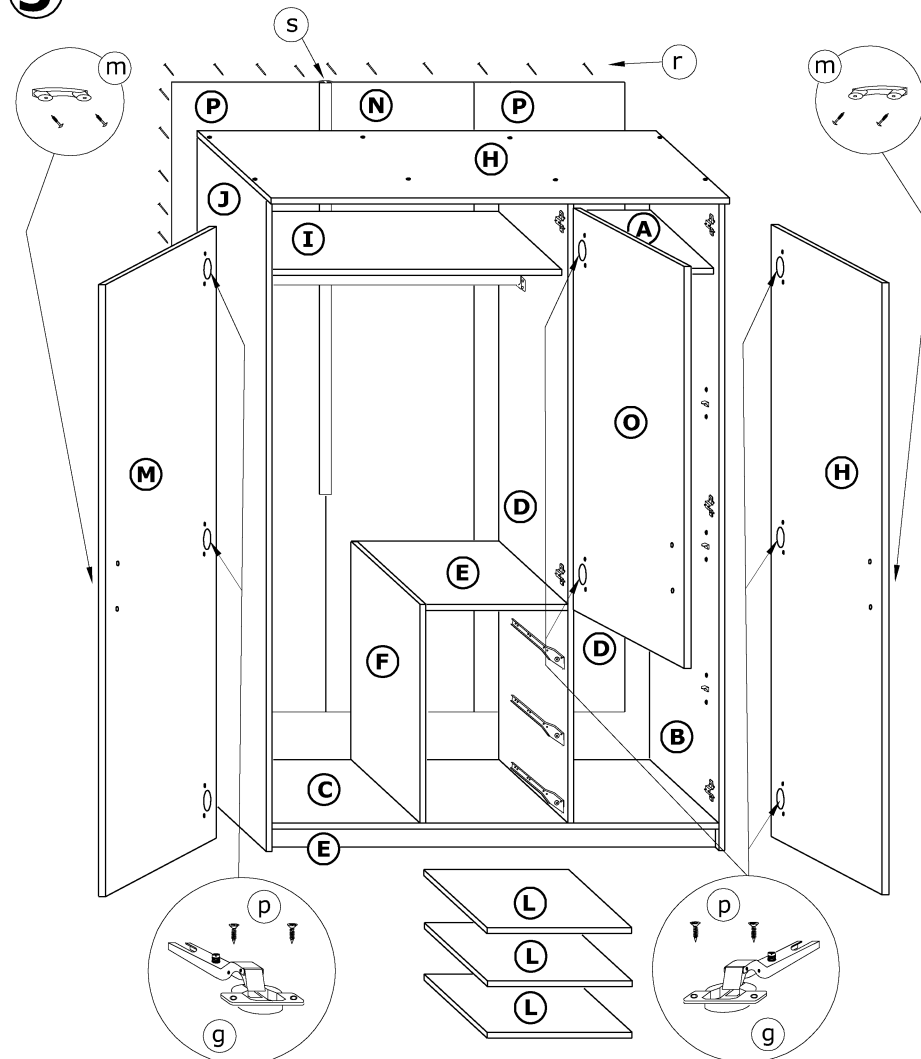
6



7



5



8

