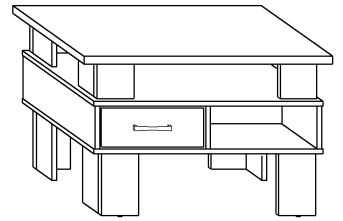




ŁAWA GAMMA

→ 80 ↑ 52 ↘ 80



x 29

a

x 11

b

x 38

c

x 38

d

x 4

e

x 4

f

x 2

g

x 2 kpl. (300 mm)

h

45 min

x 24 (4x16)

i

x 8 (3,5x30)

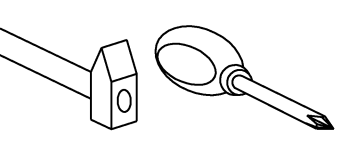
j

x 20

k

x 1

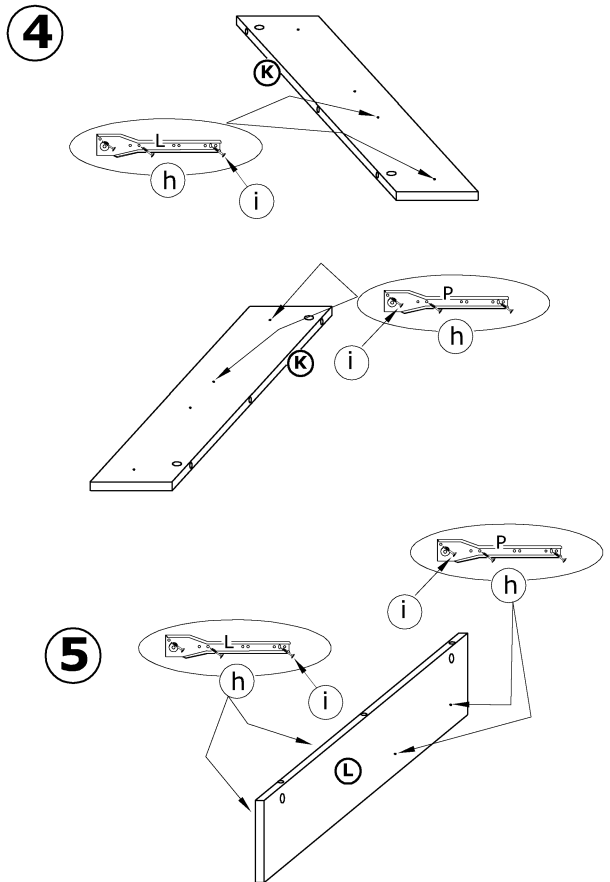
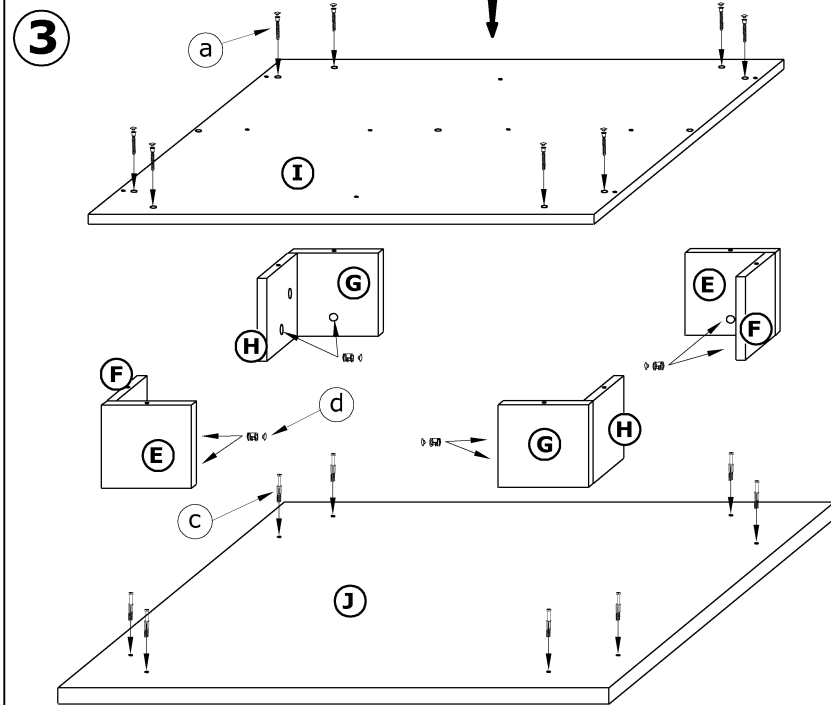
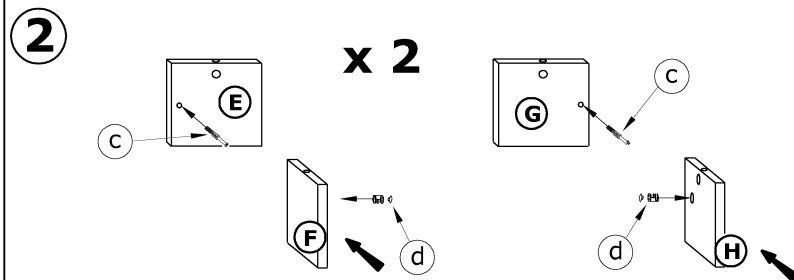
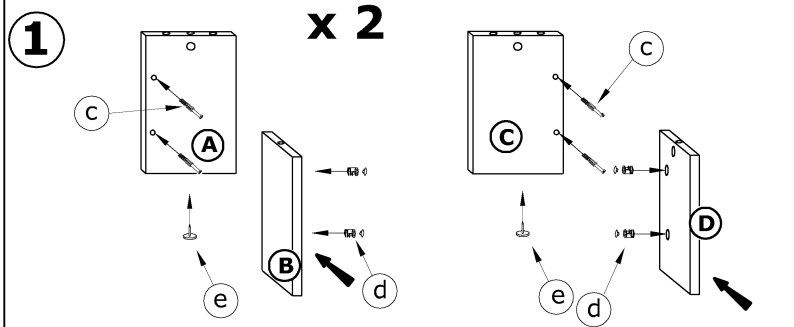
l



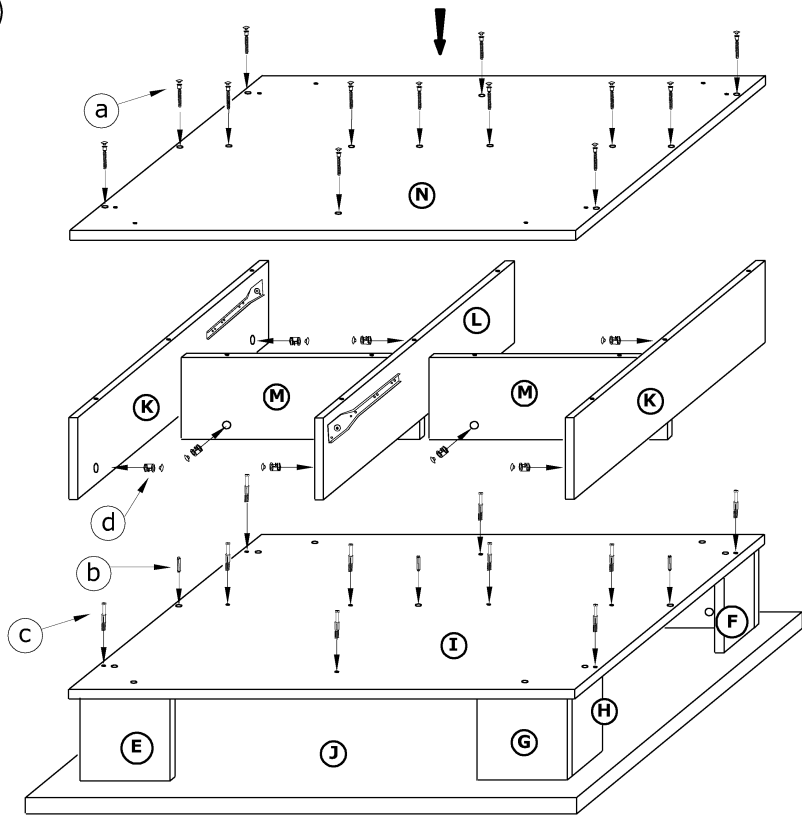
1 - FAZY MONTAŻU

A - OZNACZENIE ELEMENTÓW

a - OZNACZENIE AKCESORIÓW

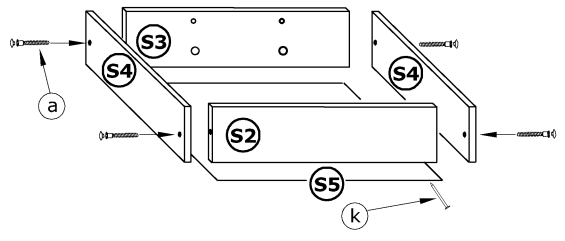


6



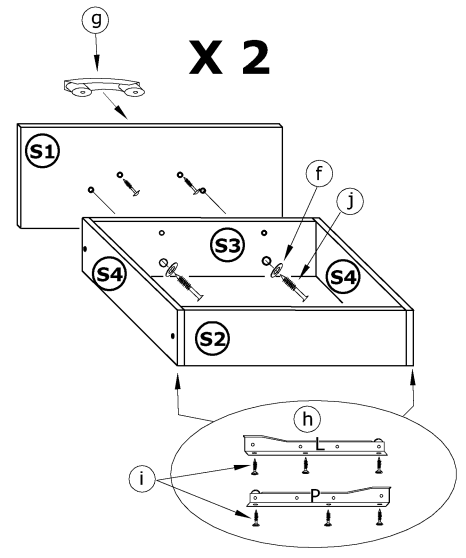
8

X 2

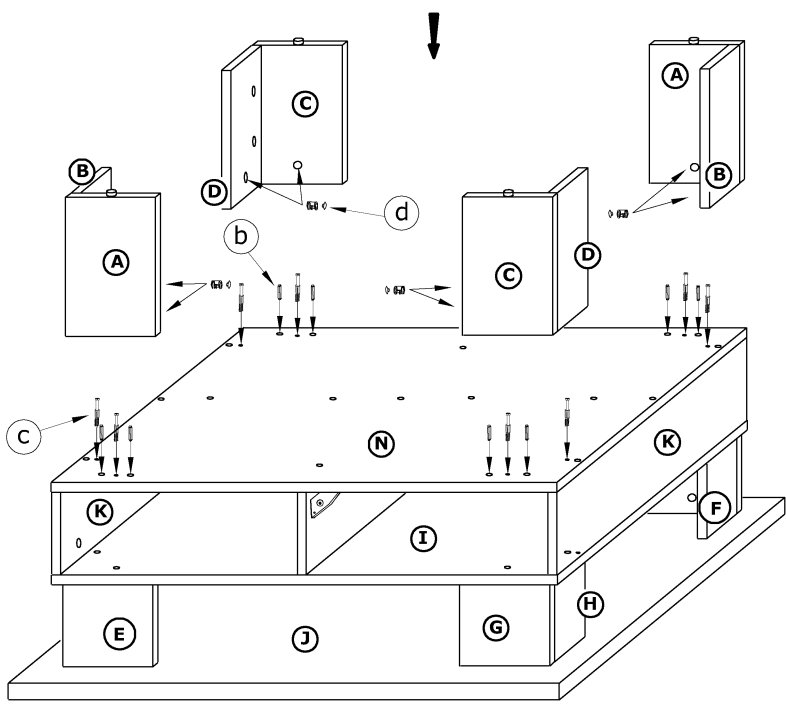


9

X 2



7



10

