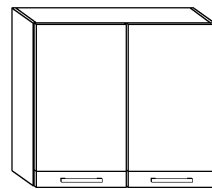




POLO - W80S

→ 80 ↑ 72 ↘ 34

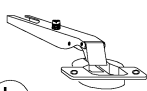


x 12



(a)

x 4



(b)

x 4



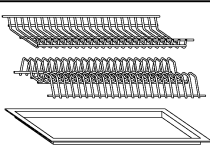
(c)

x 2



(d)

x 1



(e)

x 8



(f)

x 2



(g)

x 8 (4x16)



(h)

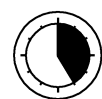
x 4 (3,5x30)



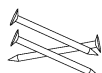
(i)



25 min



x 15



(j)

x 1



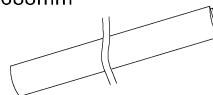
(k)

x 1

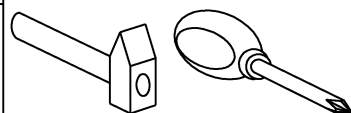


(l)

x 1 688mm



(m)

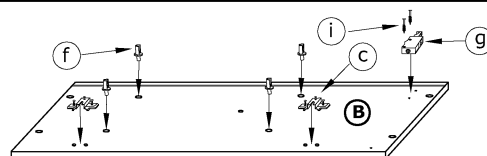
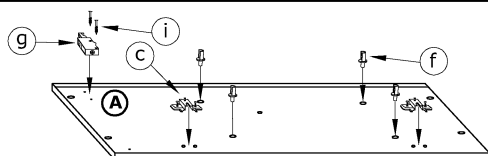


1 - FAZY MONTAŻU

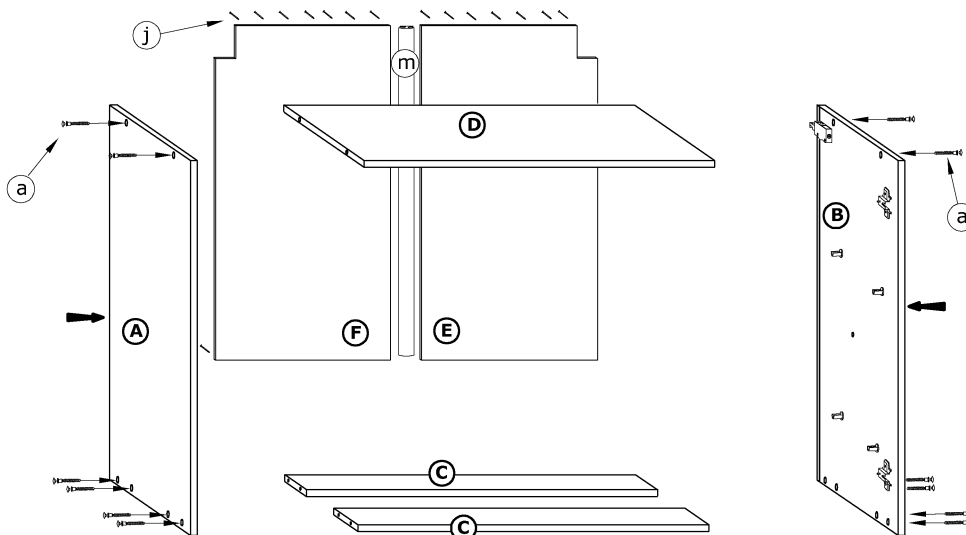
A - OZNACZENIE ELEMENTÓW

a - OZNACZENIE AKCESORIÓW

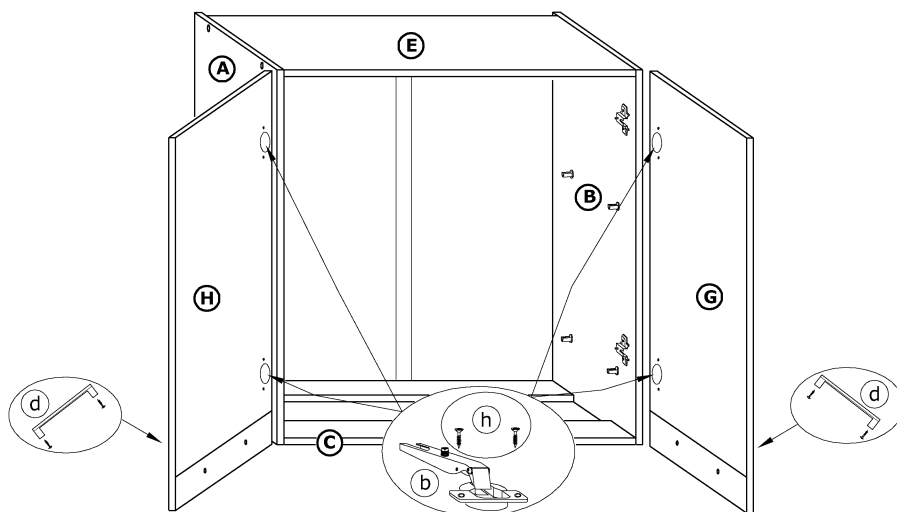
1



2



3



4

