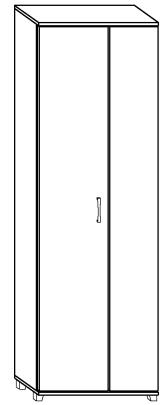




# GRAND - SZAFKA

► 60 ↑ 190 ▼ 38

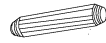


x 8



(a)

x 4



(b)

x 4



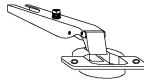
(c)

x 4



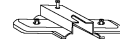
(d)

x 6



(e)

x 6



(f)

x 1



(g)

x 1



(i)

x 25 (3,5x16)



(j)

x 60

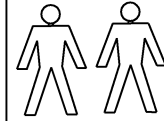


(l)

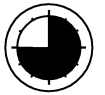
x 1



(m)



45 min

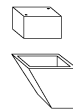


x 1 (300 mm)

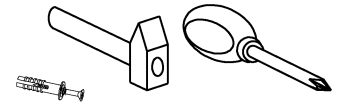


(h)

x 4



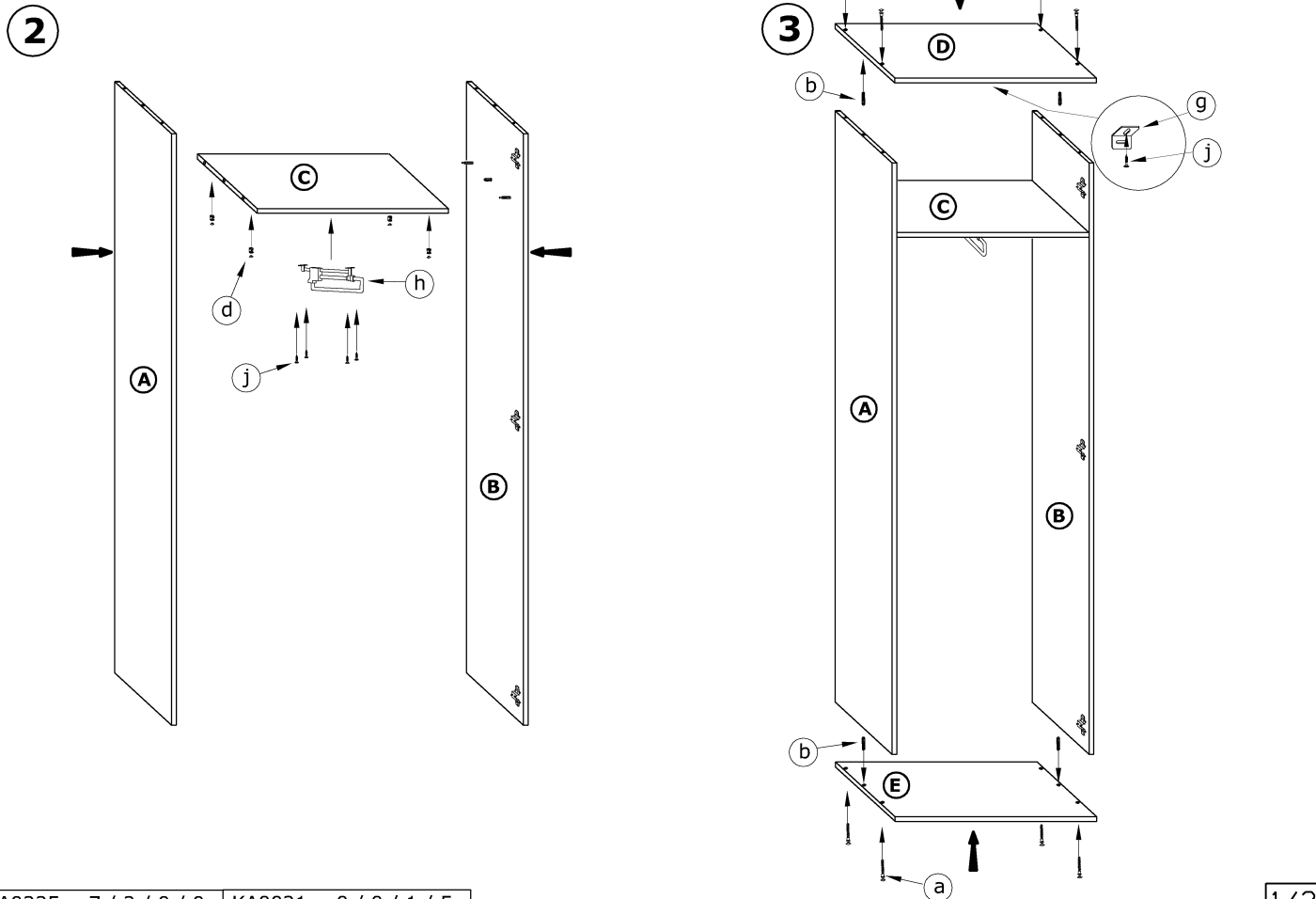
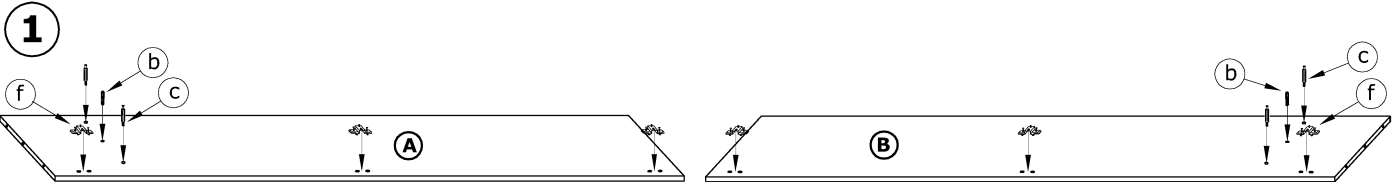
(k)



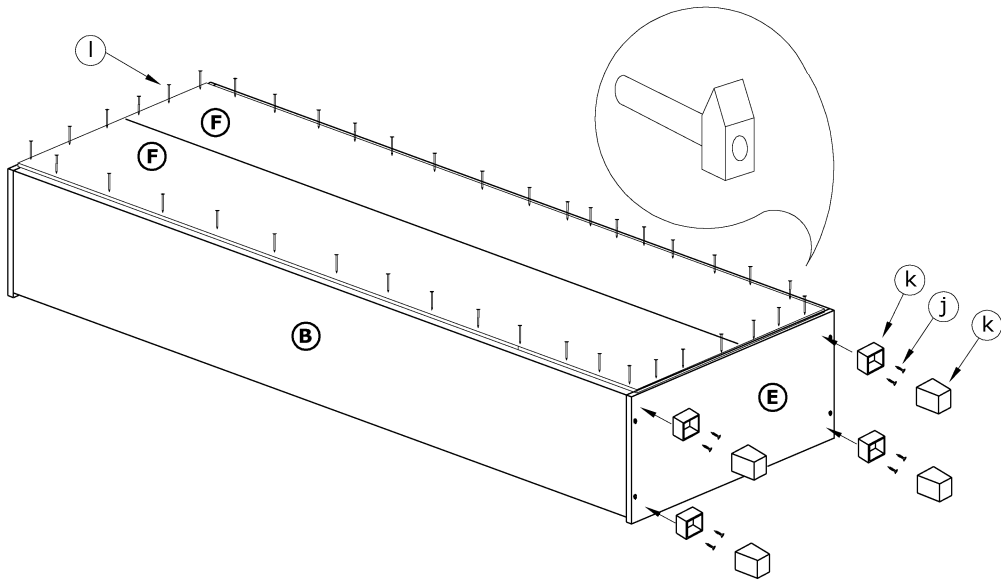
**1** - FAZY MONTAŻU

**A** - OZNACZENIE ELEMENTÓW

**a** - OZNACZENIE AKCESORIÓW



4



5

