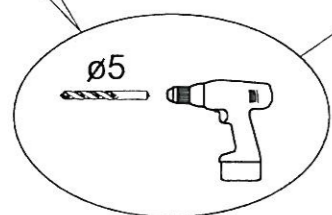
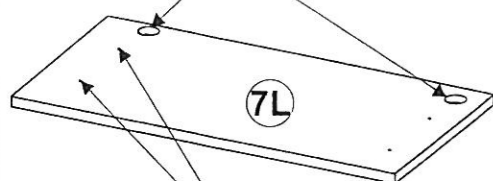
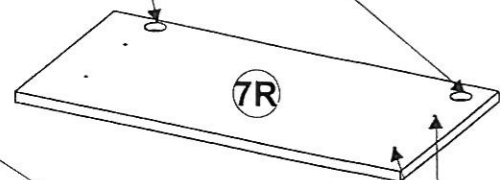
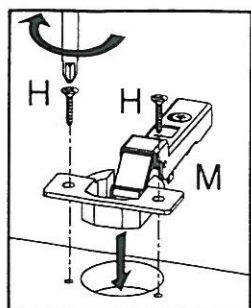
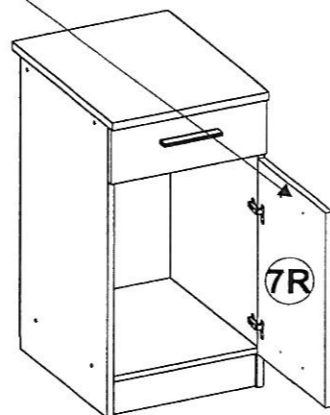
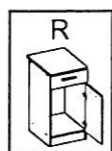
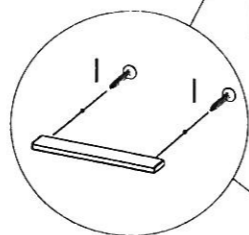
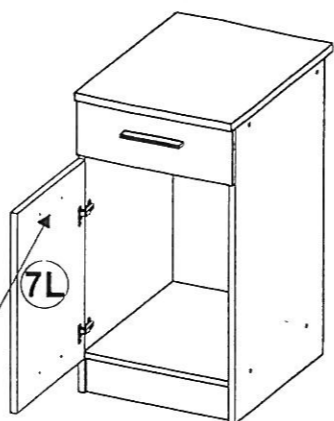


7.

FABRYKA PRODUKCJI I USŁUGOWO-HANDLOWEJ
FAFOR
 Brody 519, 34-130 Kalwaria Zebrzydowska
 NIP 551-103-53-15 Reg. 070641180
 FILIA Brody 152



8.



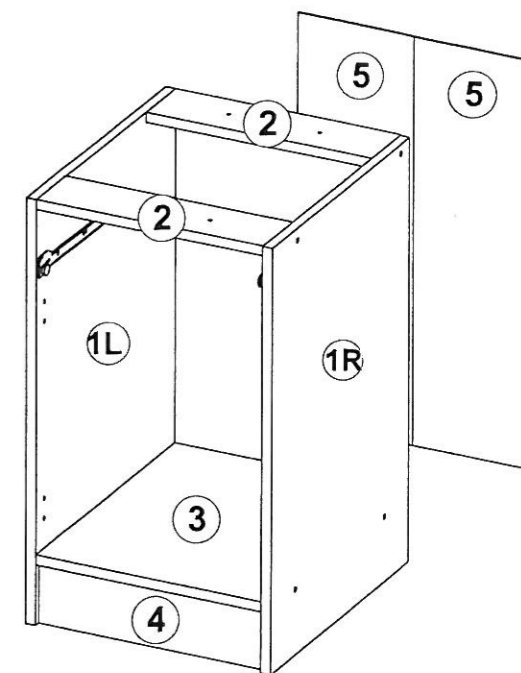
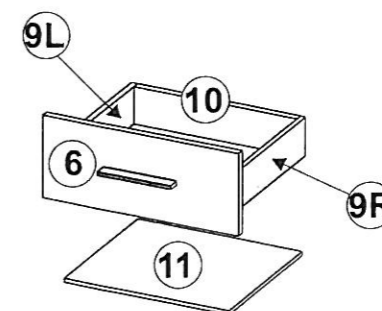
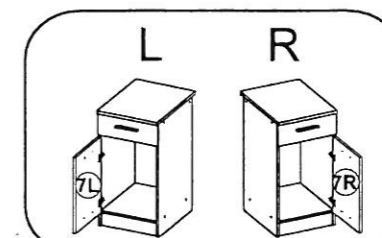
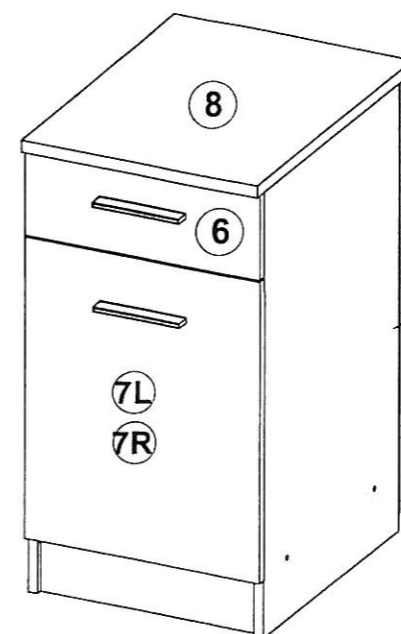
INSTRUKCJA MONTAŻU / ASSEMBLING INSTRUCTIONS / MONTAGEANLEITUNG

KITCHEN CABINET

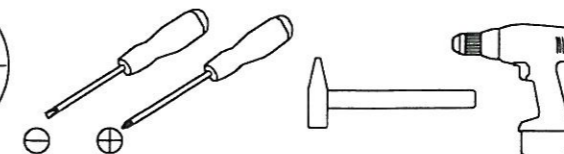
D1S1



FABRYKA PRODUKCJI I USŁUGOWO-HANDLOWEJ
FAFOR
 Brody 519, 34-130 Kalwaria Zebrzydowska
 NIP 551-103-53-15 Reg. 070641180
 FILIA Brody 152



Przed montażem zapoznaj się z Instrukcją
 Before assembly refer to the user
 Vor der Installation lesen Sie bitte die Instruktionen



J	D	E
1 szt	3 szt	1 kpl

	ø8 x 35					ø7x 50	ø3,5x 16		ø3,5x 30
4 szt	26 szt	1 szt	2 szt	2 szt	30 szt	8 szt	16 szt	2 kpl	4 szt

