

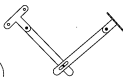
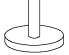
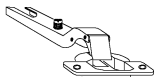
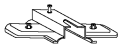

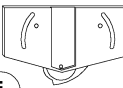
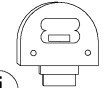
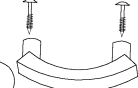







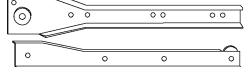

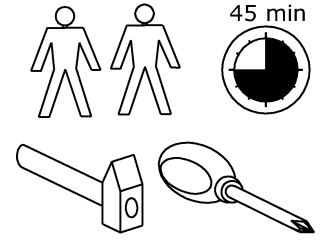


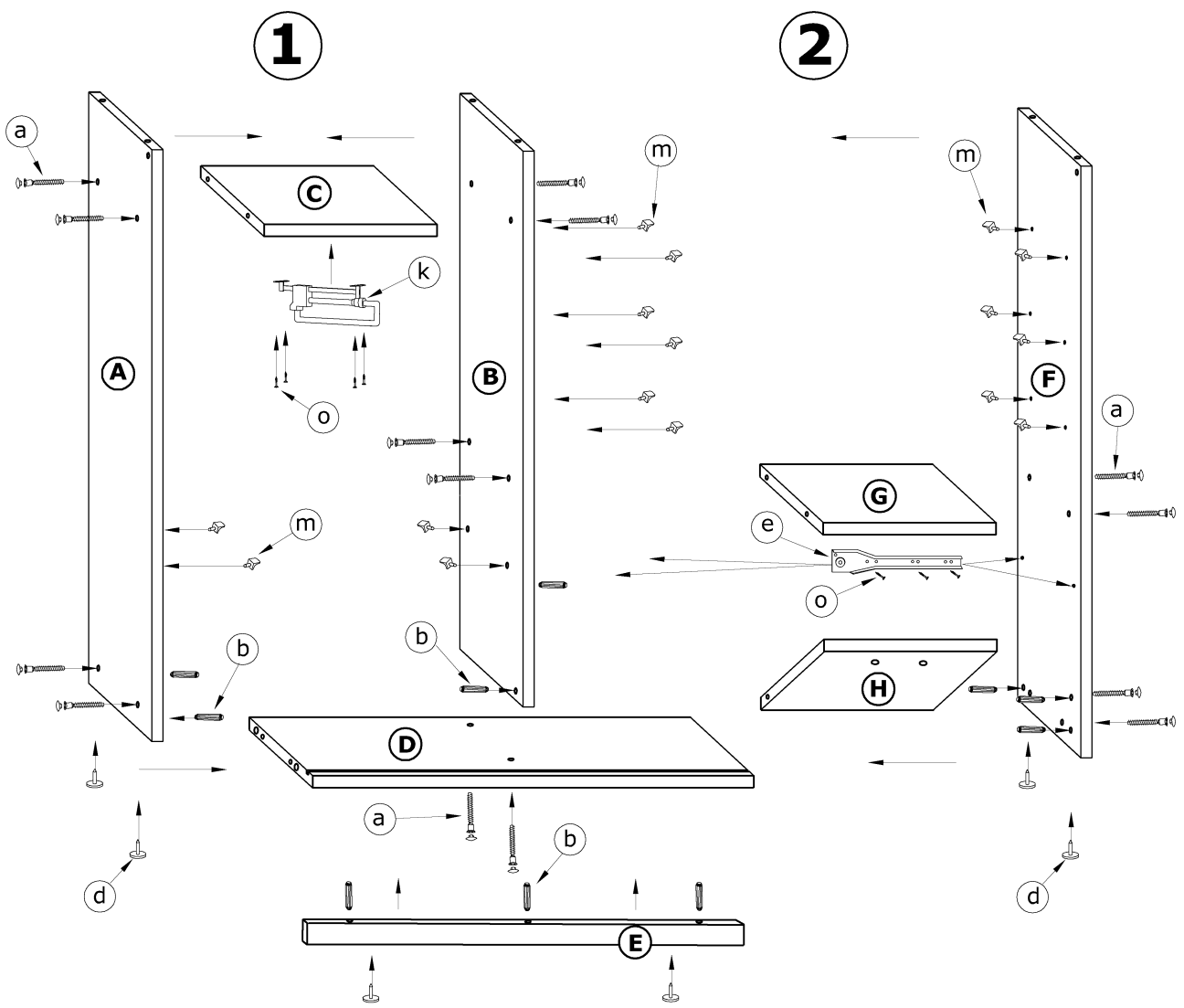
x 28  a	x 10  b	x 1  c	x 6  d	x 2  f	
x 2  g	x 2 (ø6x18x2)  h	x 2  i	x 2  j	x 4  l	x 16  m
x 4 (3,5x30)  n	x 28 (3,5x16)  o	x 4 (4,8x13)  p	x 100  r	x 1  s	x 1  t
x 1 (300 mm - kpl.)  e	x 1 (300 mm)  k				



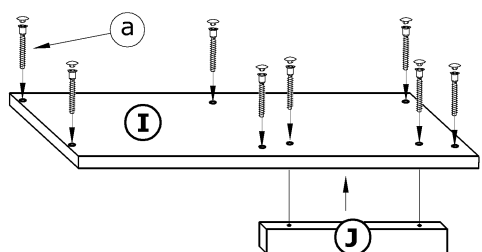
1 - FAZY MONTAŻU

A - OZNACZENIE ELEMENTÓW

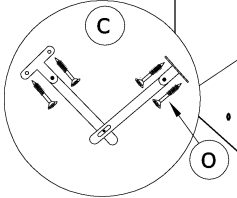
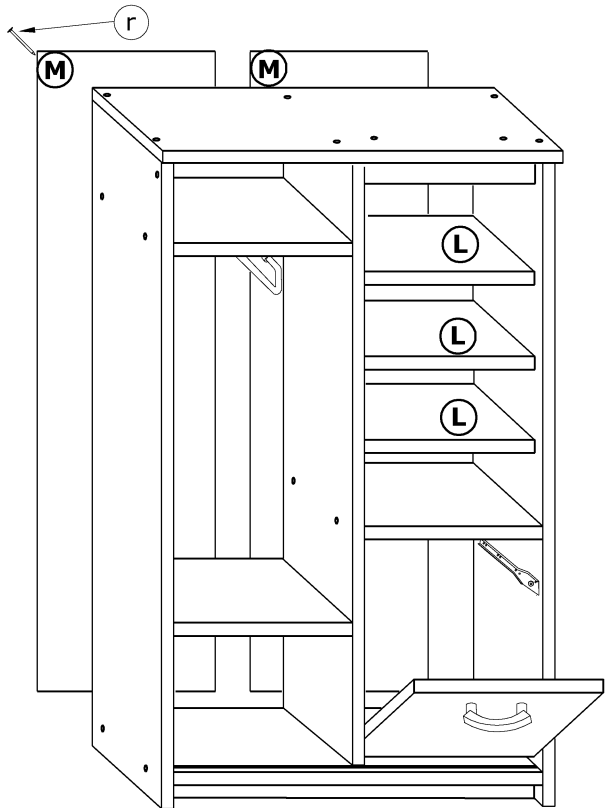
a - OZNACZENIE AKCESORIÓW



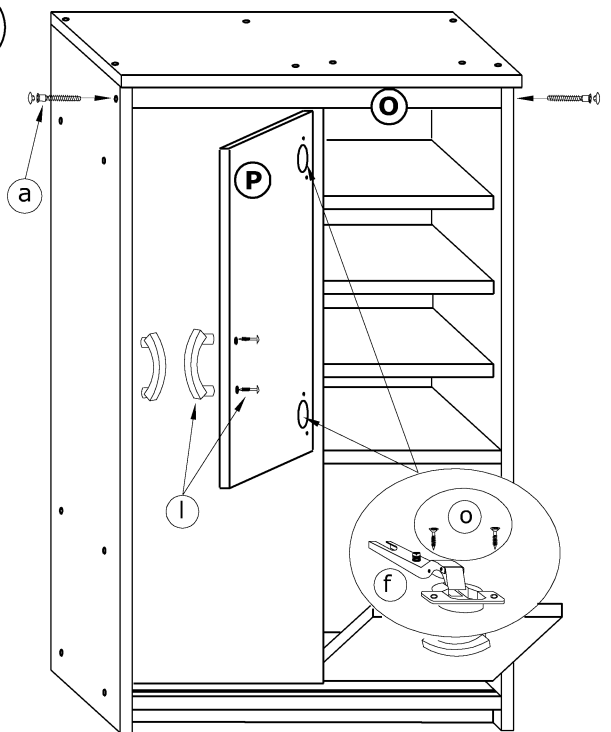
3



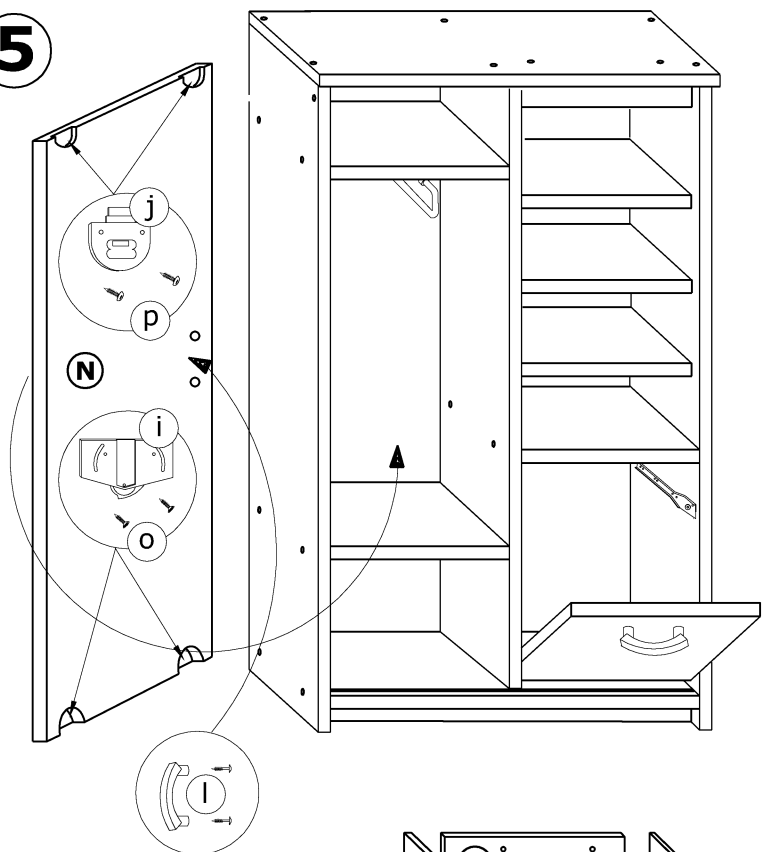
4



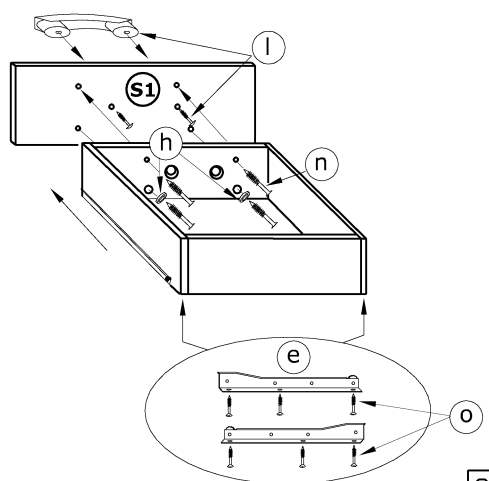
6



5



8



7

