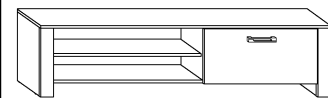




HUG - 09

HUGO - STOLIK RTV MAŁY

► 160 ▲ 40 ▼ 44

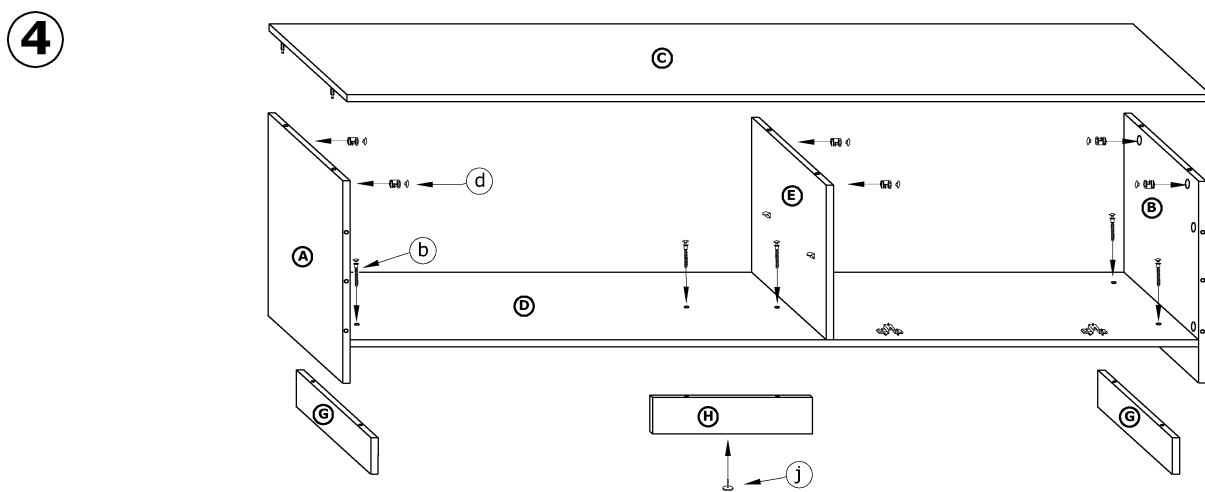
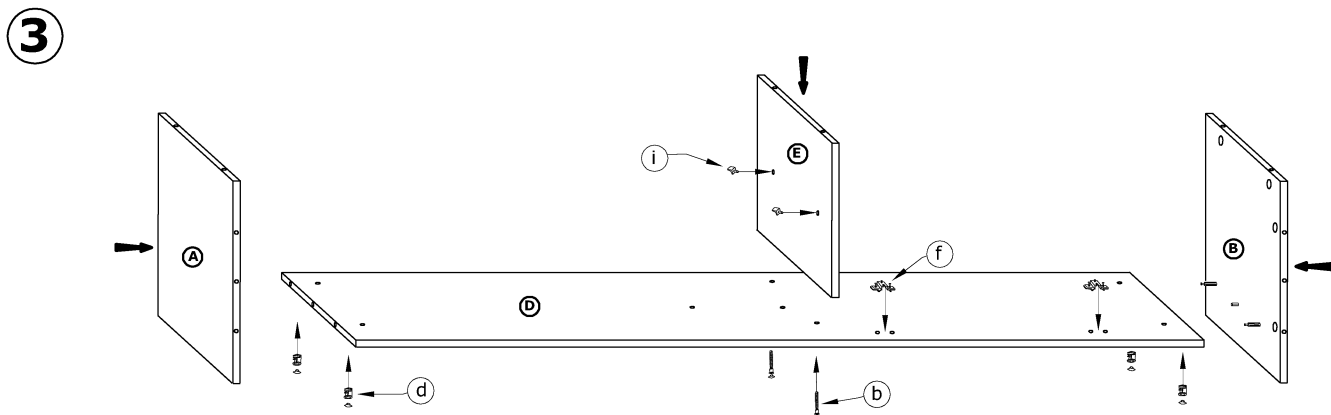
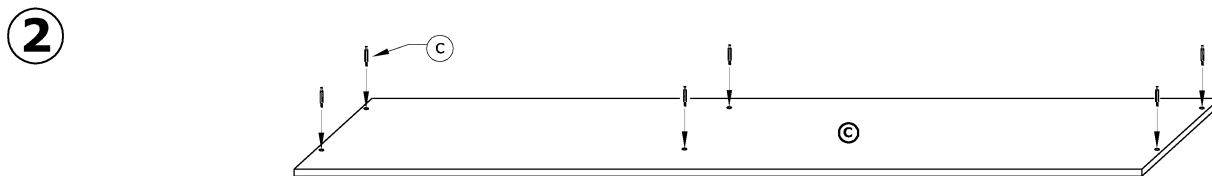
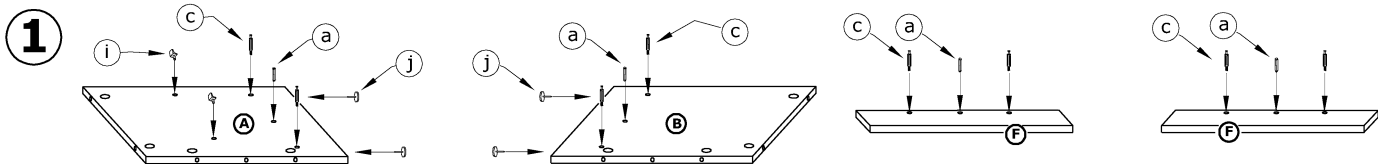


x 4 		x 8 		x 14 	x 14 	35 min
x 2 	x 2 	x 1 	x 1 			
x 4 	x 5 	x 8 (3,5x16) 	x 50 	x 1 		

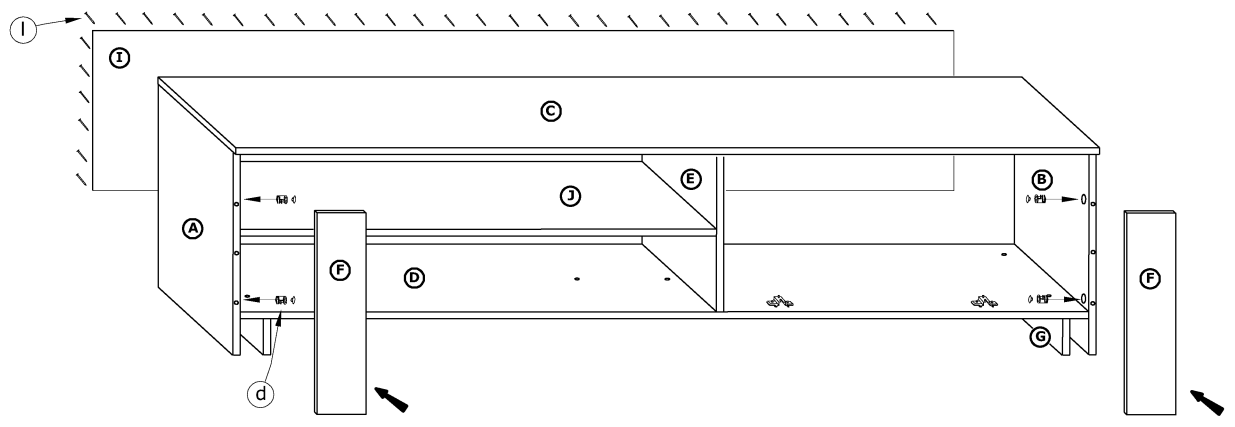
1 - FAZY MONTAŻU

A - OZNACZENIE ELEMENTÓW

a - OZNACZENIE AKCESORIÓW



5



6

