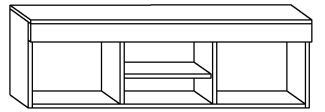
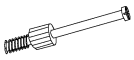


MAX-PÓŁKA

→ 111 ↑ 35 ↘ 22

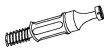


x 8



a

x 3



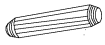
b

x 11



c

x 16



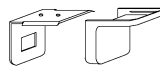
d

x 4

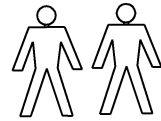


f

x 2



g



30 min



x 4

(6,2x13)

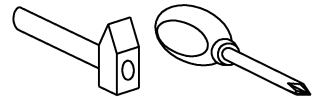


h

x 35



i

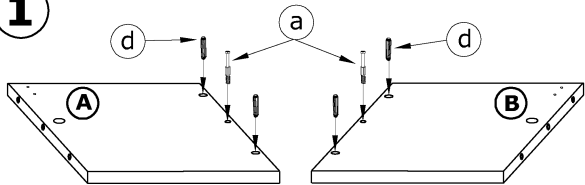


① - FAZY MONTAŻU

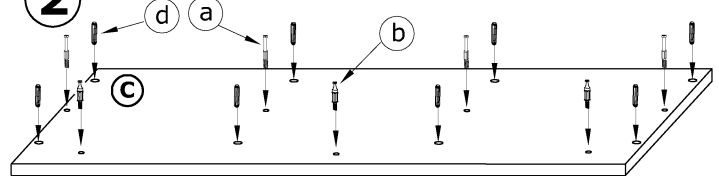
Ⓐ - OZNACZENIE ELEMENTÓW

ⓐ - OZNACZENIE AKCESORIÓW

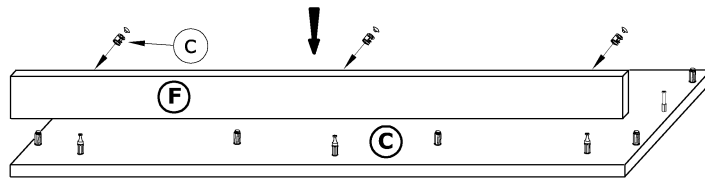
①



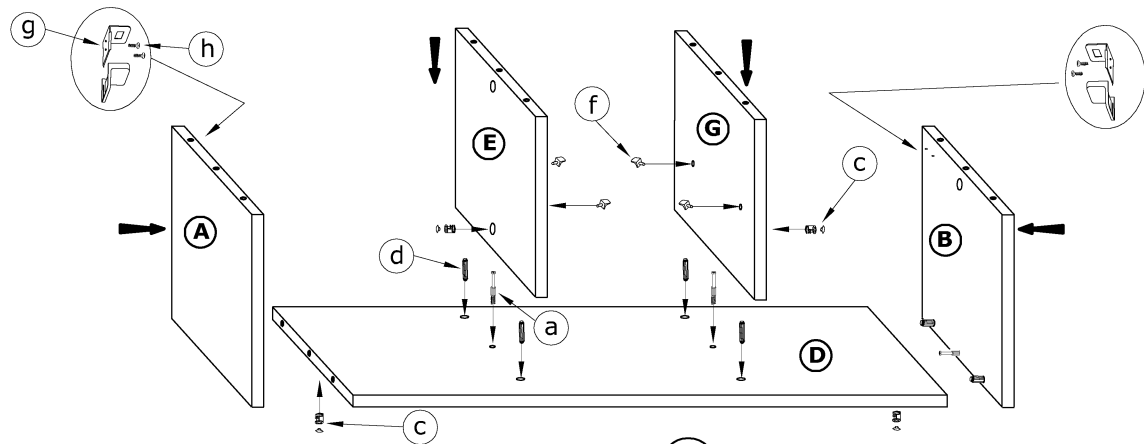
②



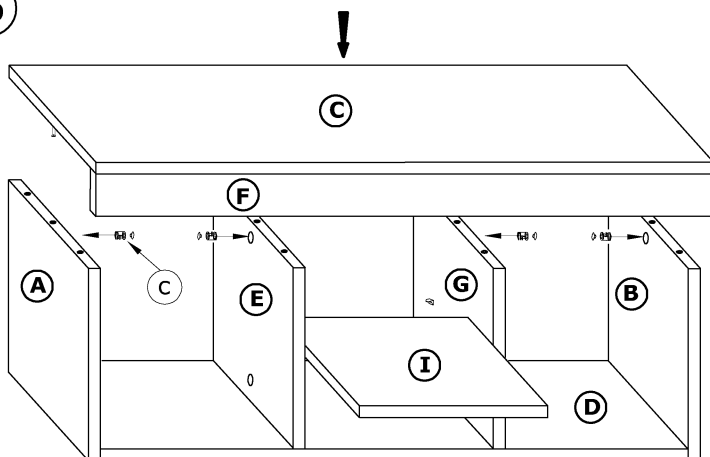
③



④



⑤



⑥

