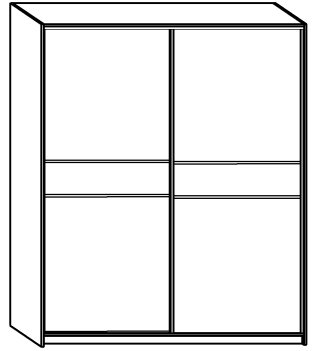




PUERTO 200A

→ 200 ↑ 216 ↘ 65



x 34



(a)

x 11



(b)

x 2



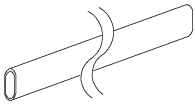
(c)

x 2



(d)

x 1 (1174 mm)



(e)

x 2



(f)

x 6



(g)

x 2



(h)

x 12



(i)

x 4



(j)

x 4



(k)

x 4



(l)

x 32 (3,5 x 13)



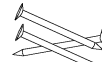
(m)

x 8 (6,2 x 13)



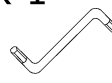
(n)

x 150

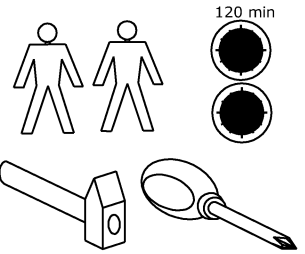


(o)

x 1



(p)

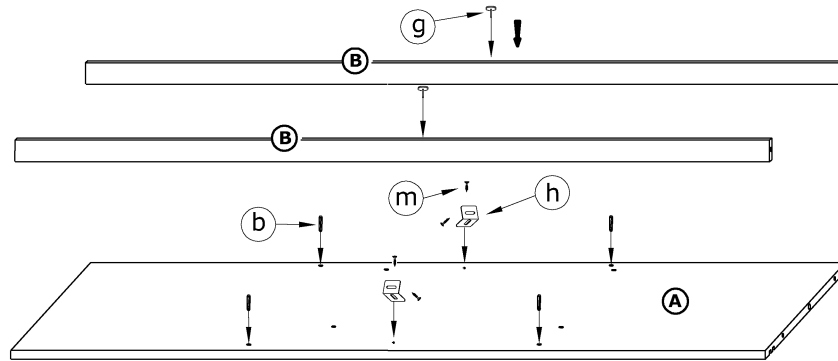


① - FAZY MONTAŻU

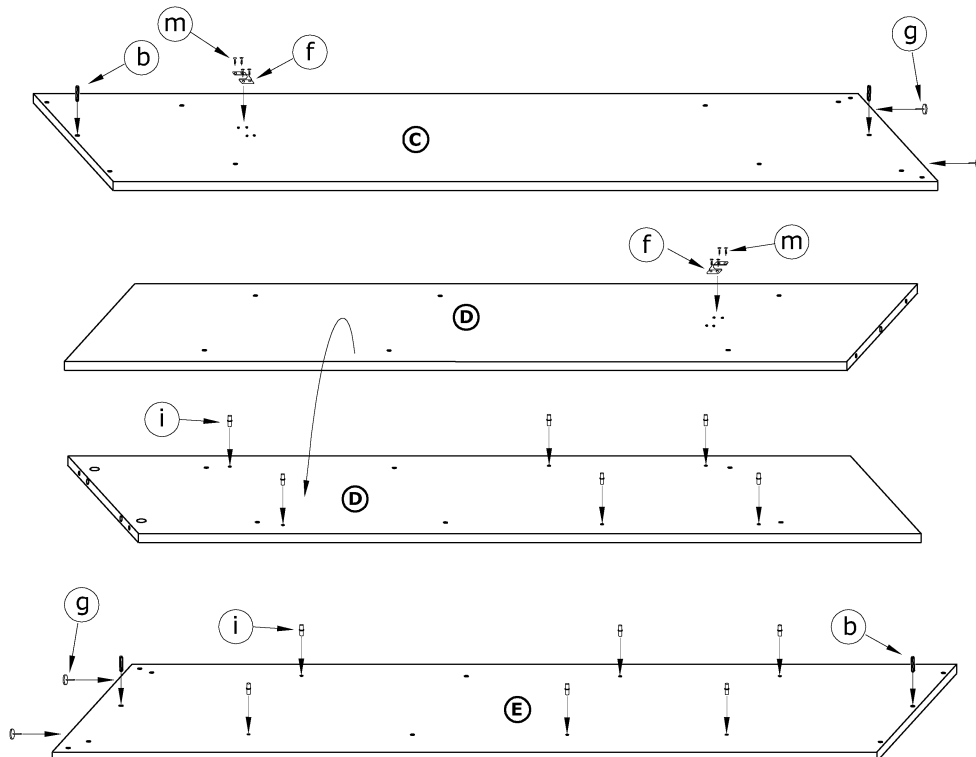
Ⓐ - OZNACZENIE ELEMENTÓW

Ⓐ - OZNACZENIE AKCESORIÓW

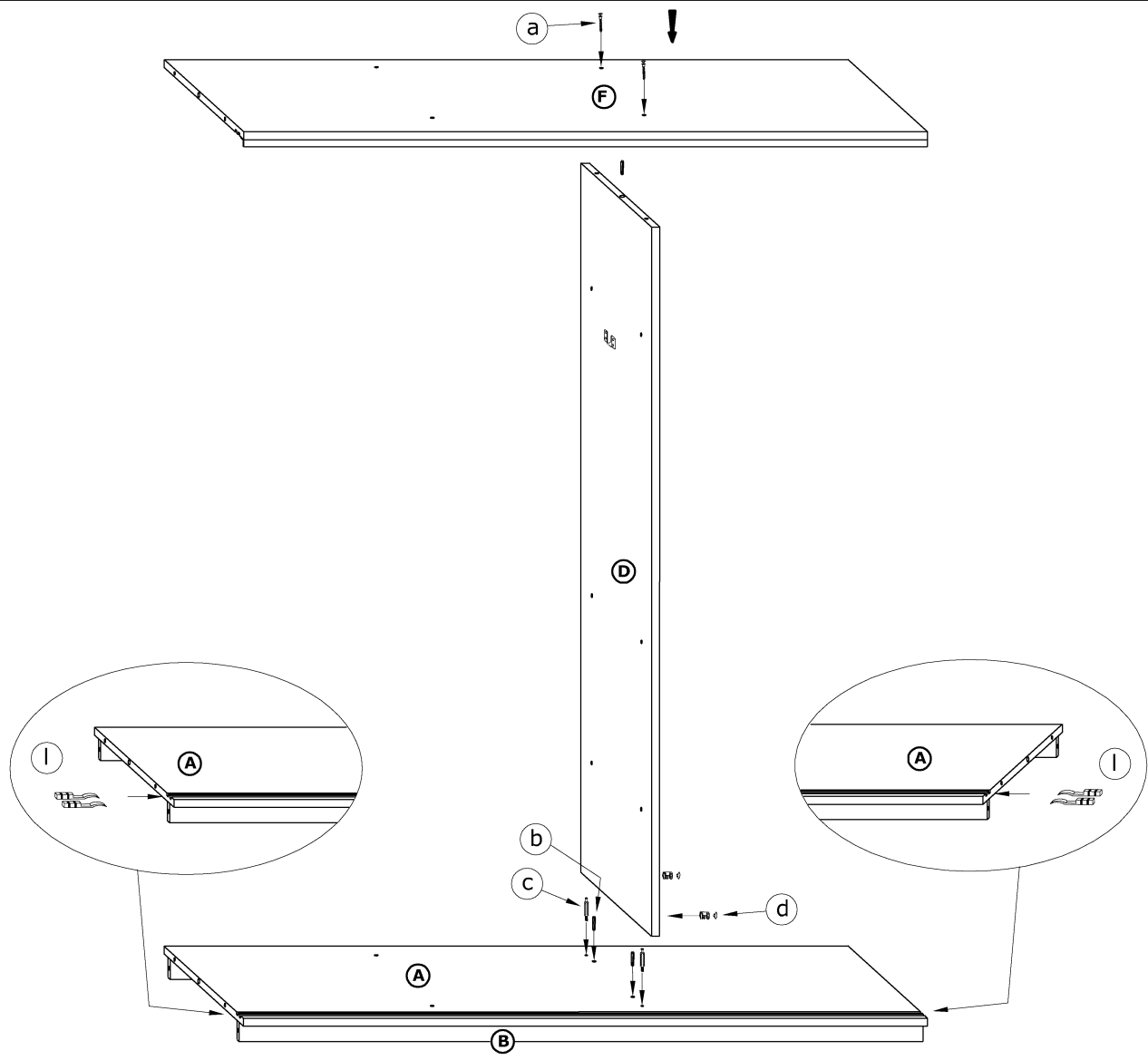
①



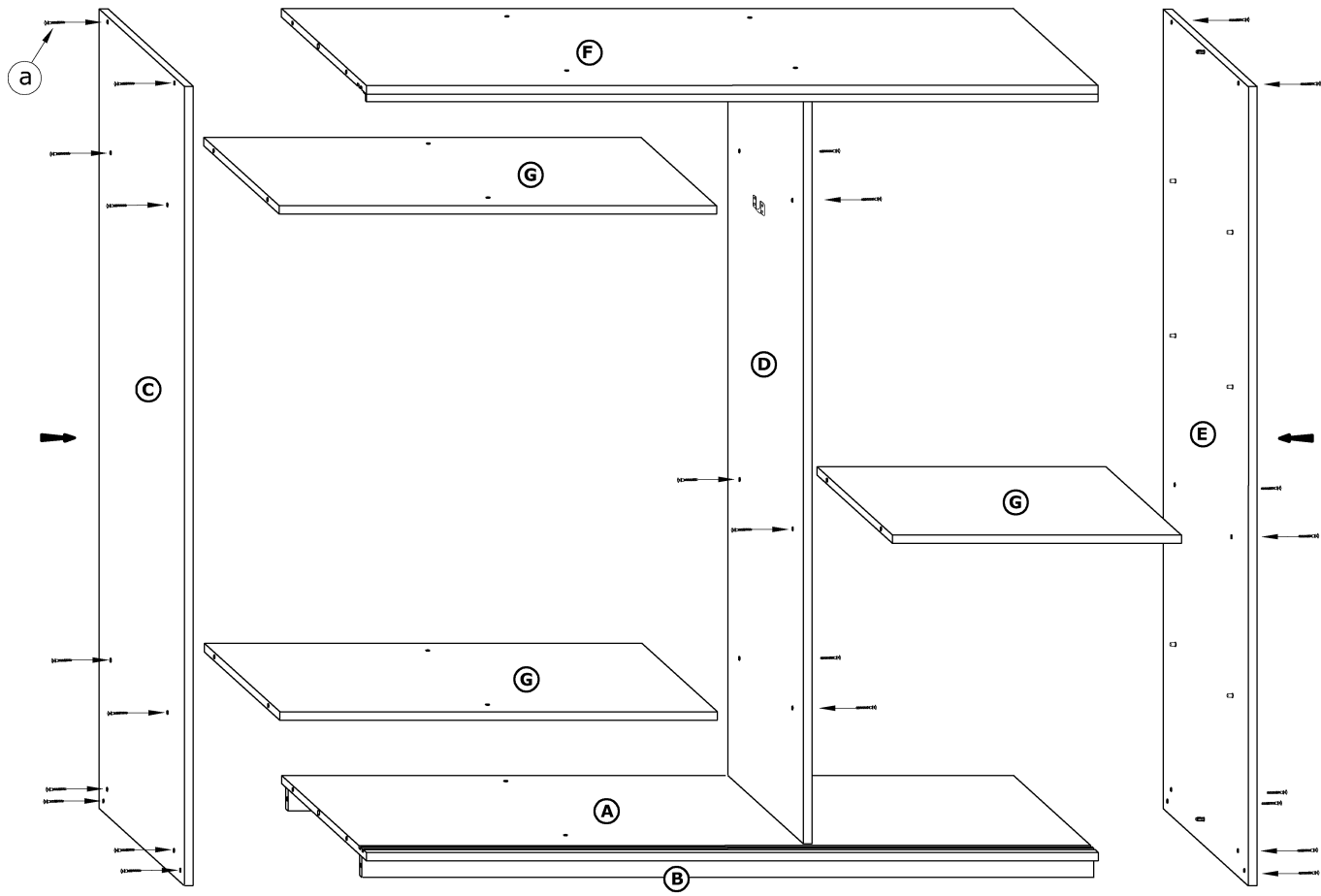
②



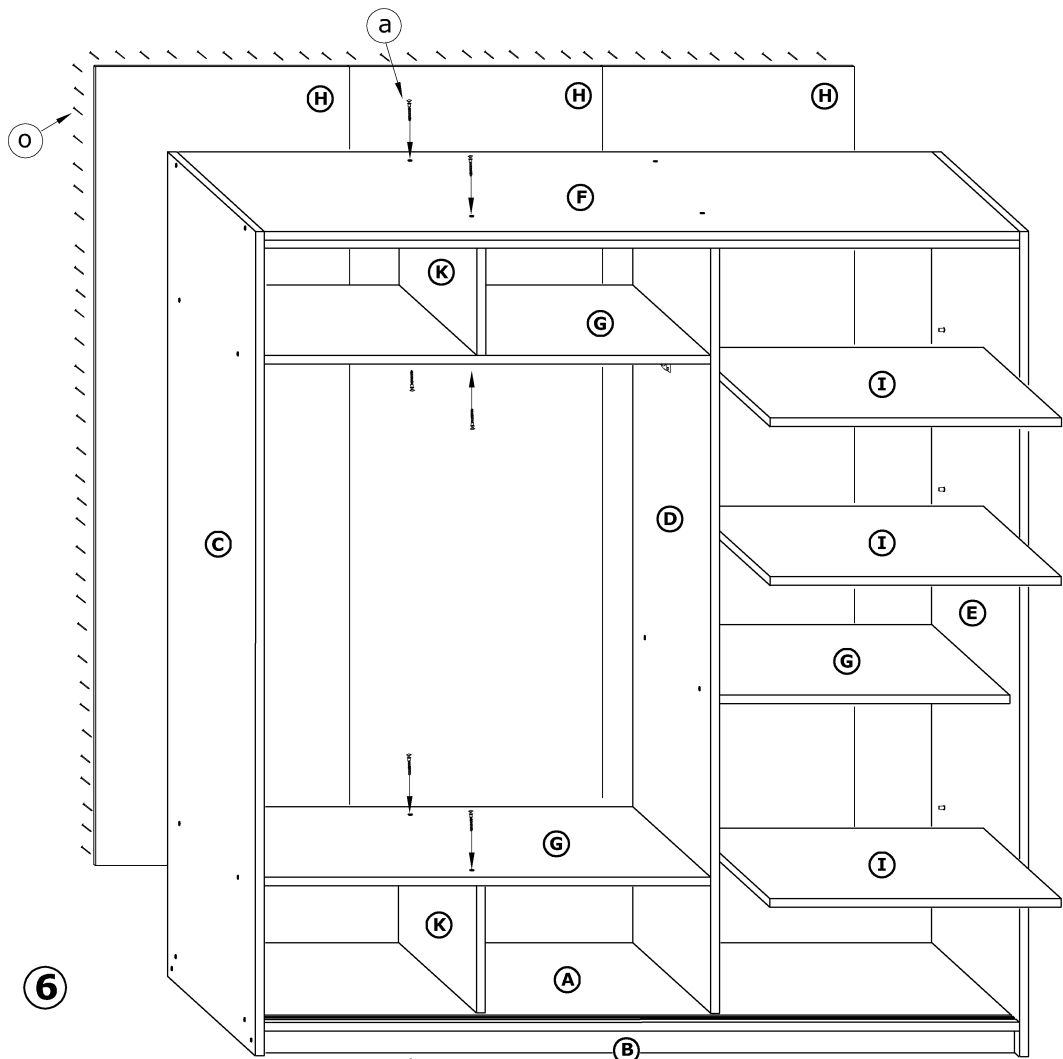
3



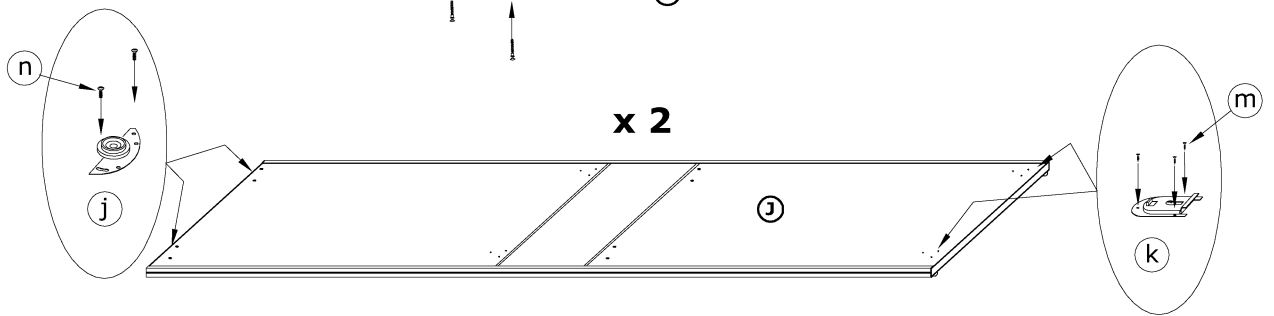
4



5



6



7

