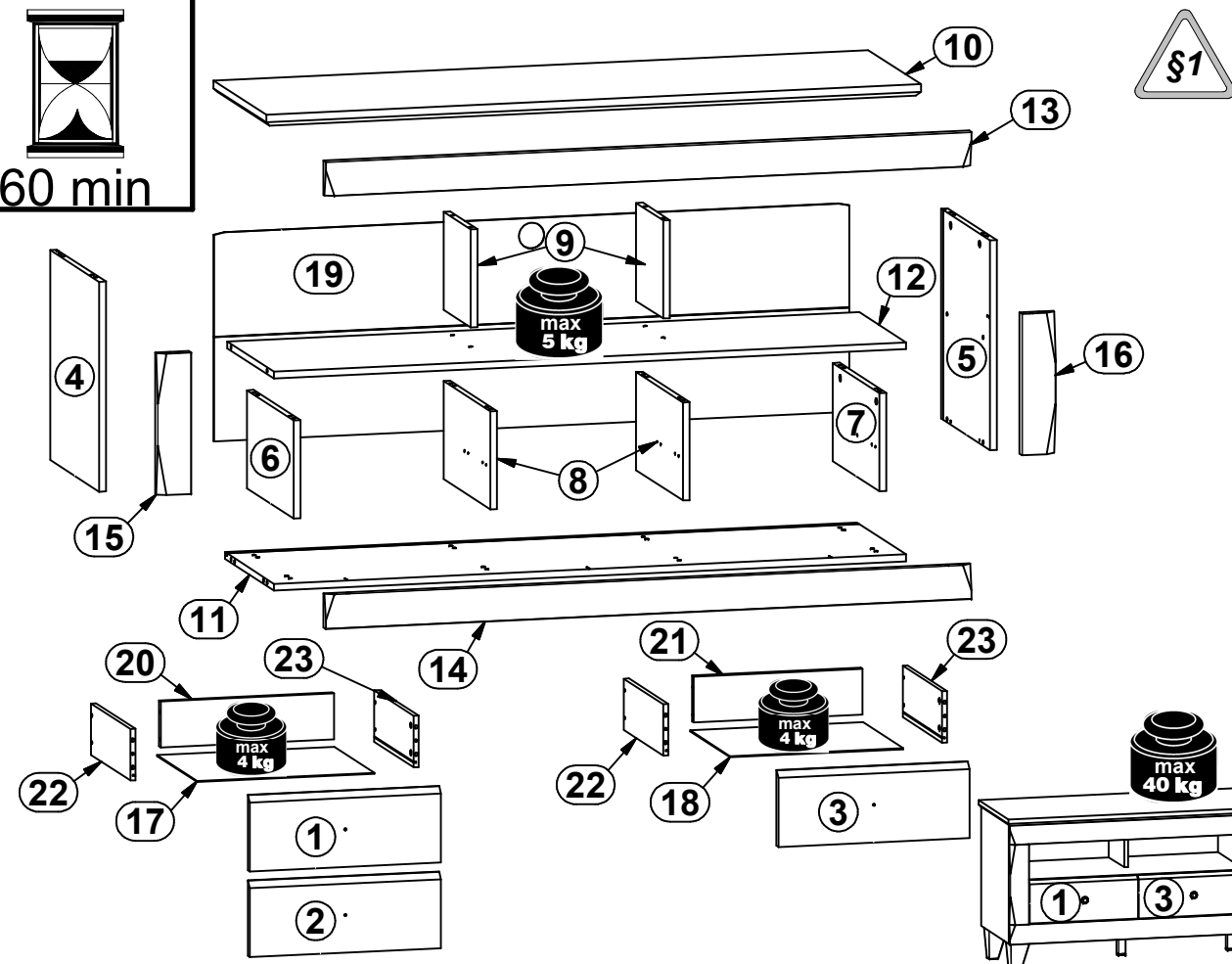
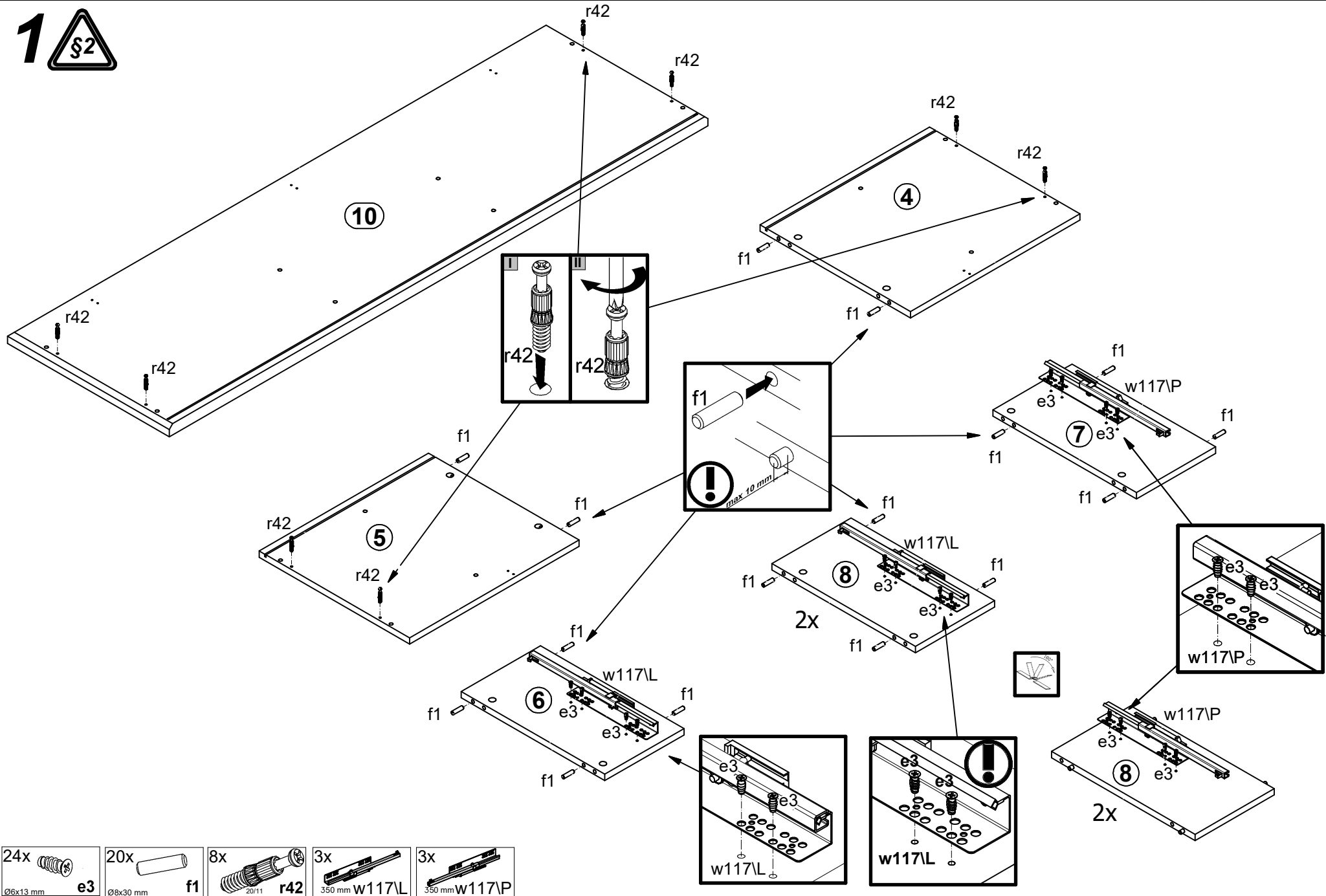


60 min



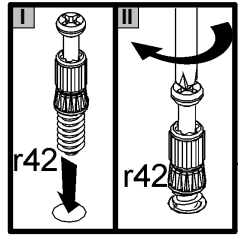
A	B	C (mm)			D
1	S359-0012	455	176	18	4/5
2	S359-0013	455	176	18	4/5
3	S359-0014	455	176	18	4/5
4	S359-1015	490	435	16	1/5
5	S359-1016	490	435	16	1/5
6	S359-1017	229	415	16	1/5
7	S359-1018	229	415	16	1/5
8	S359-1019	229	415	16	1/5
9	S359-1020	229	240	16	1/5
10	S359-2005	1558	468	28	2/5
11	S359-3009	1504	435	16	2/5
12	S359-3010	1504	415	16	2/5
13	S359-5011	1537	80	22	3/5
14	S359-5012	1537	80	22	3/5
15	S359-5013	330	80	22	3/5
16	S359-5014	330	80	22	3/5
17	S359-9002	422	355	2,5	2/5
18	S359-9004	412	355	2,5	2/5
19	S359-9305	487	1512	2,5	2/5
20	ZQ2-1513	412	107	16	1/5
21	ZQ2-1514	402	107	16	1/5
22	ZQ3-507	350	120	12	1/5
23	ZQ3-508	350	120	12	1/5



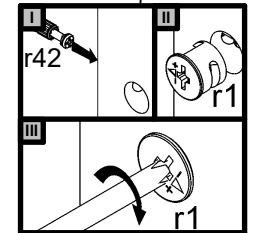
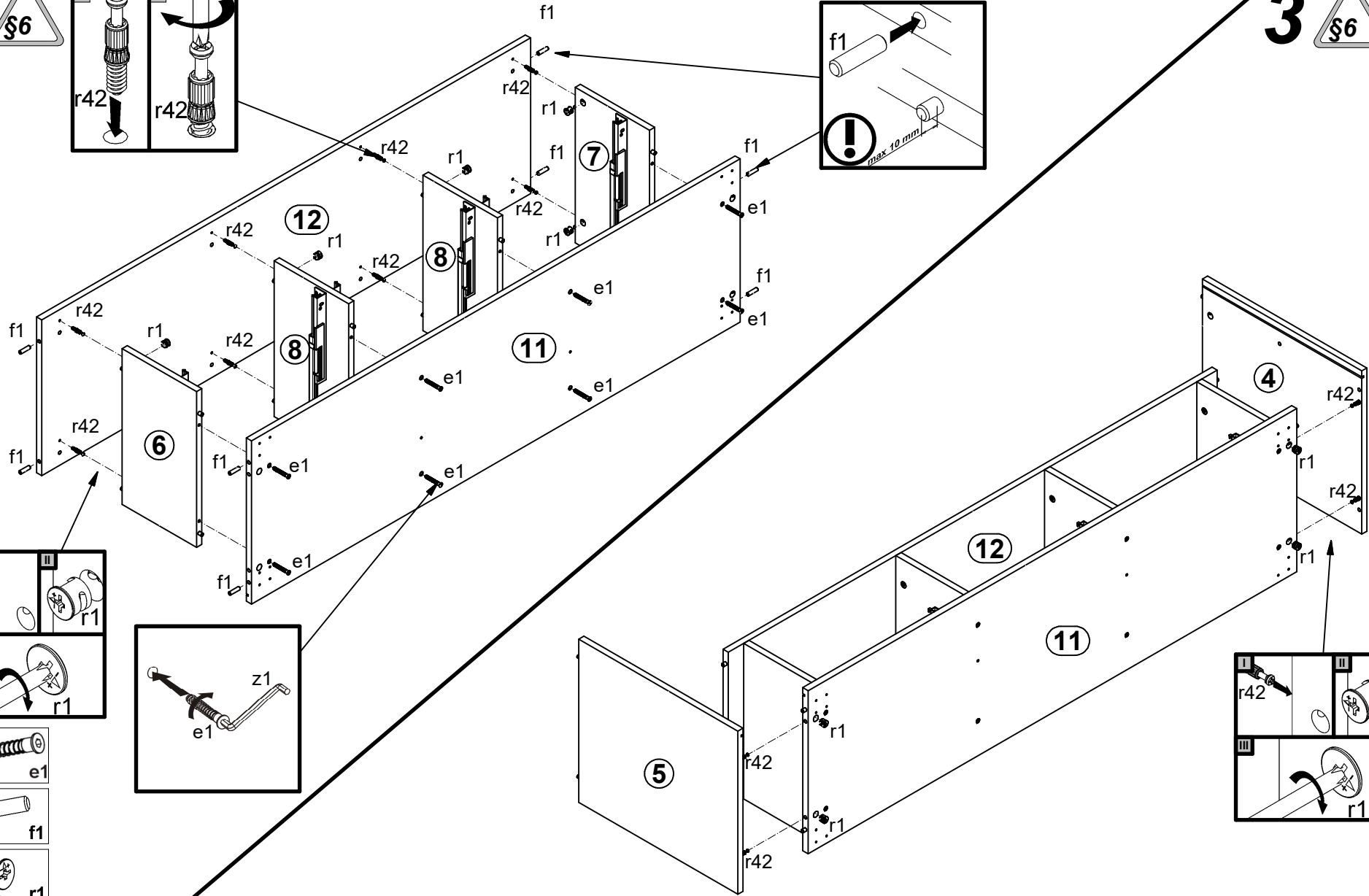
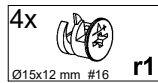
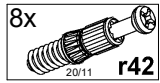
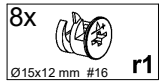
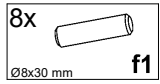
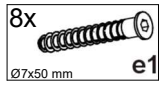
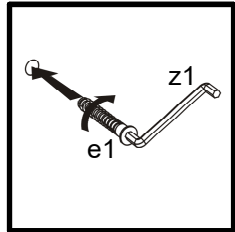
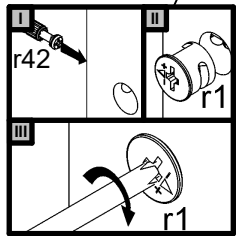
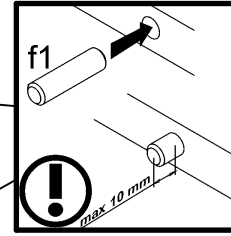


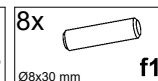
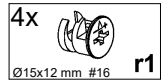
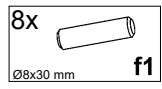
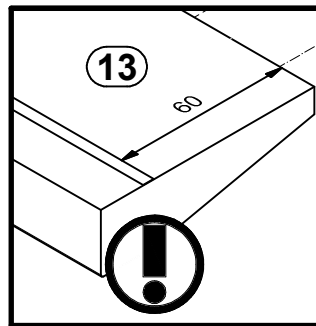
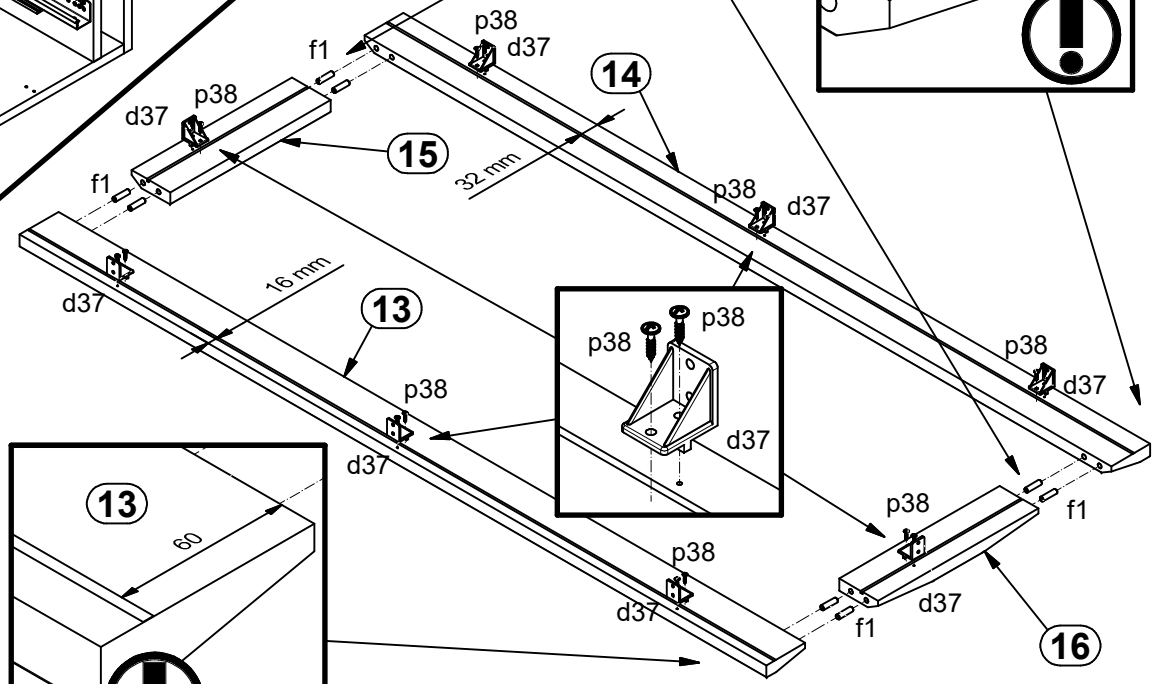
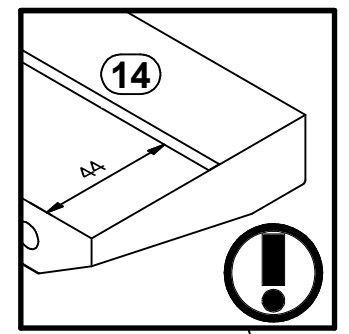
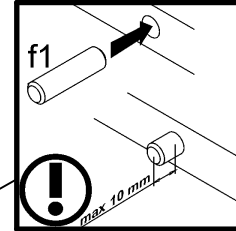
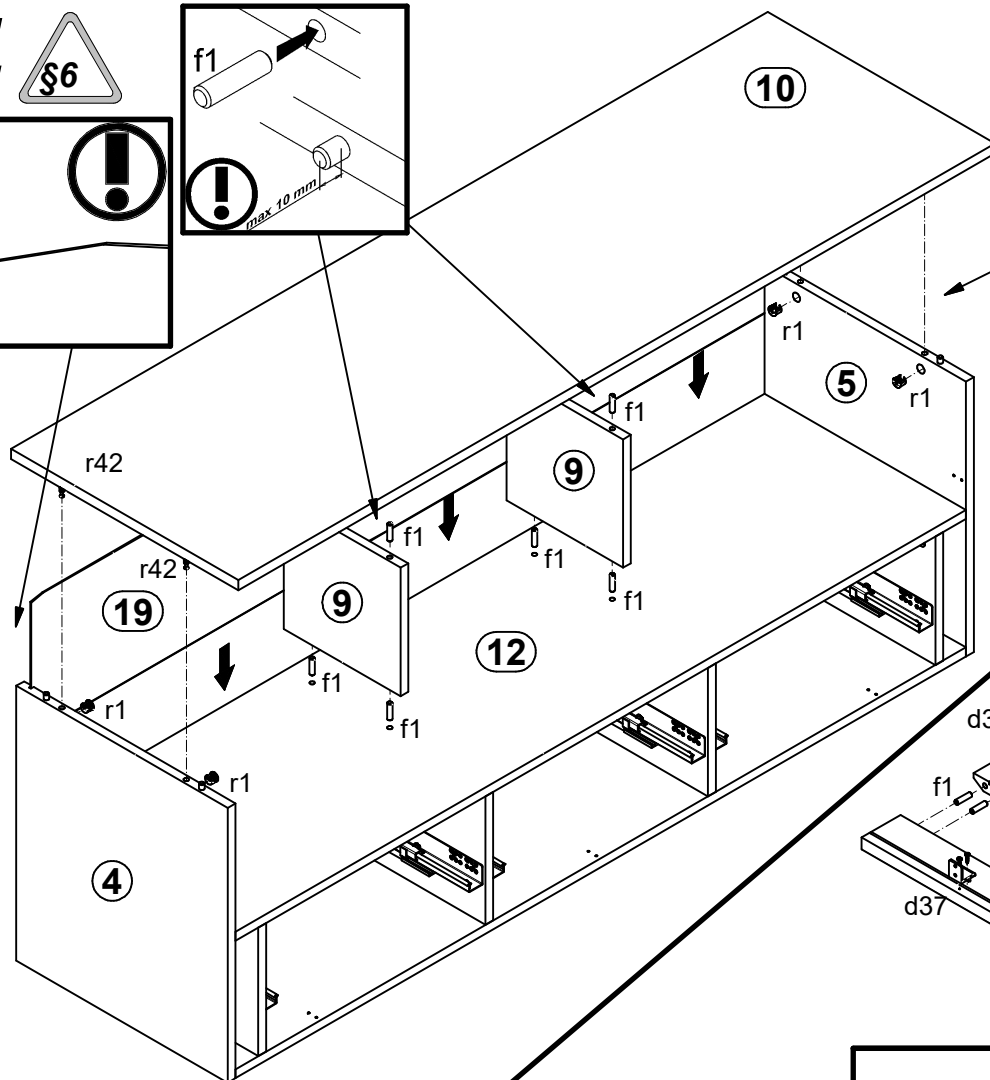
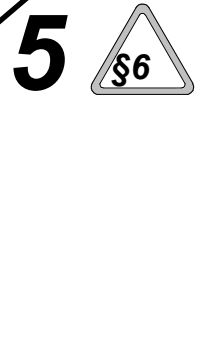
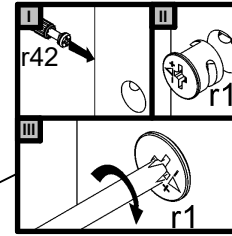
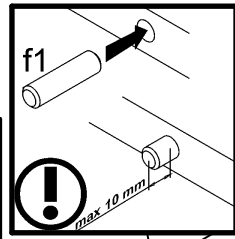
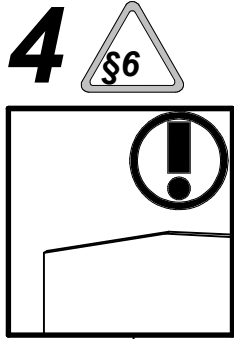
- 24x e3 Ø6x13 mm
- 20x f1 Ø8x30 mm
- 8x r42 20/11
- 3x 350 mm W117/L
- 3x 350 mm W117/P

2 

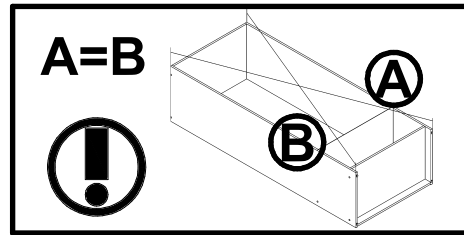
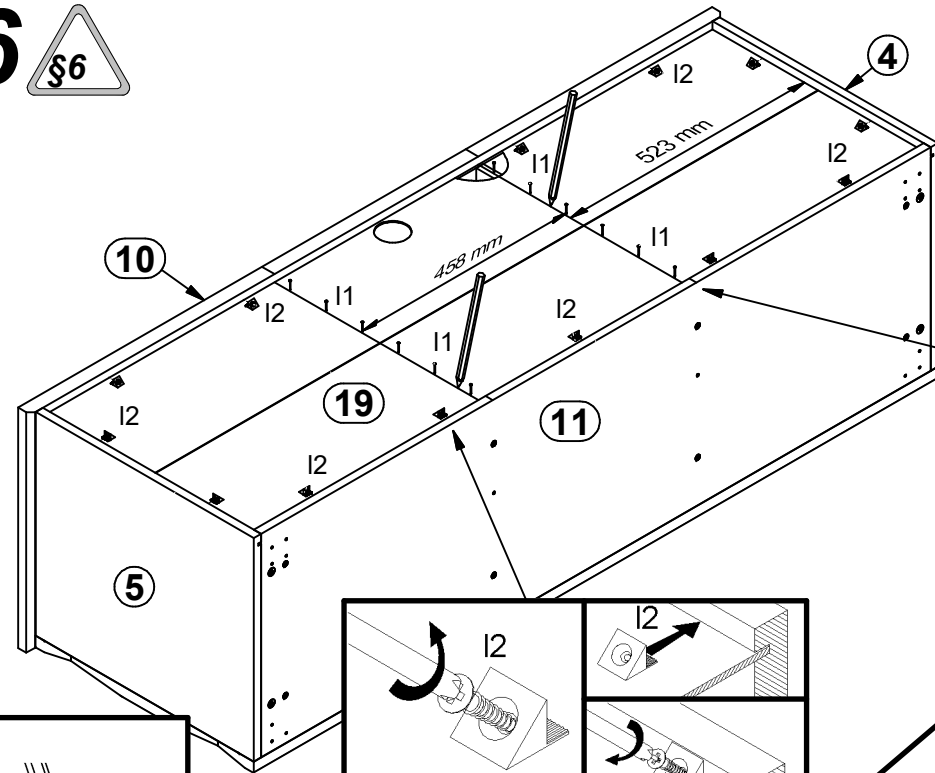


3 

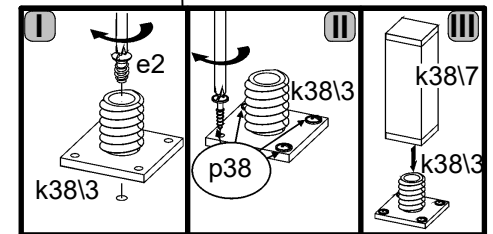
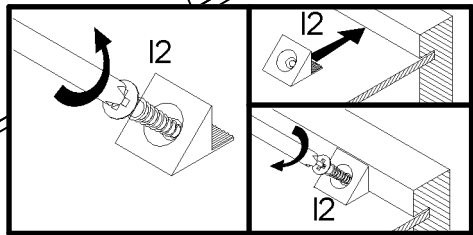
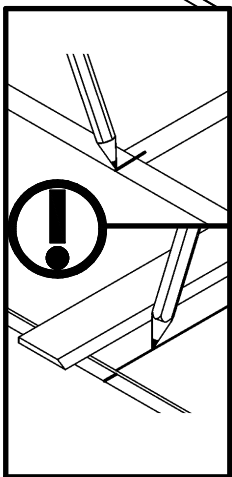
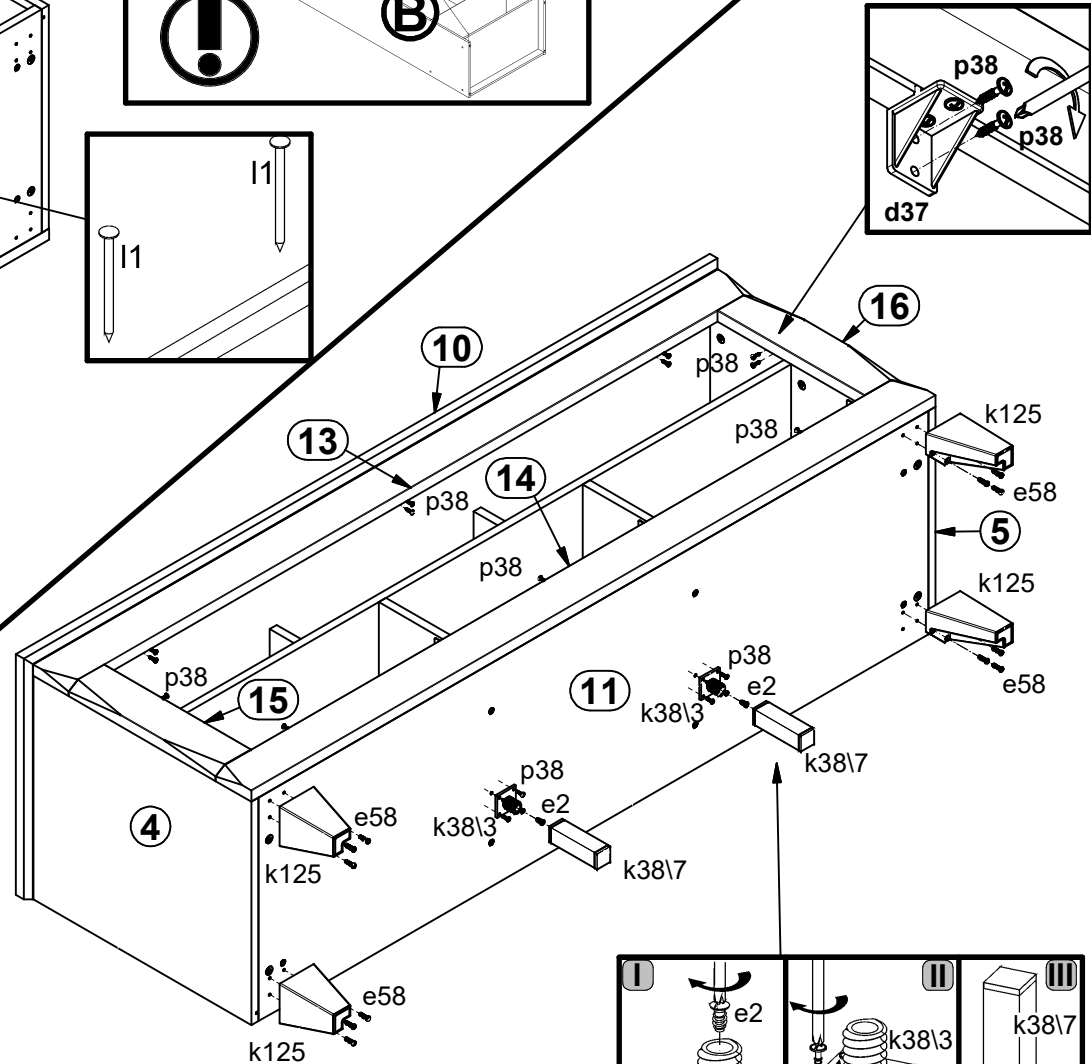






6  §6

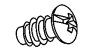



7  §6





10x  I1

14x  I2


2x  e2  
Ø6,3x13 mm

12x  e58  
Ø5x18 mm

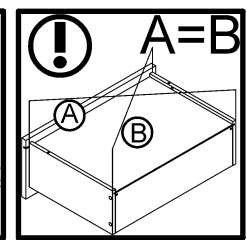
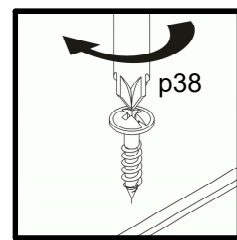
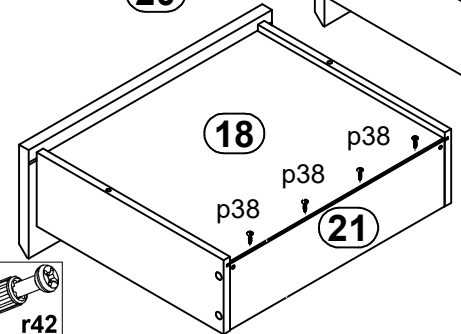
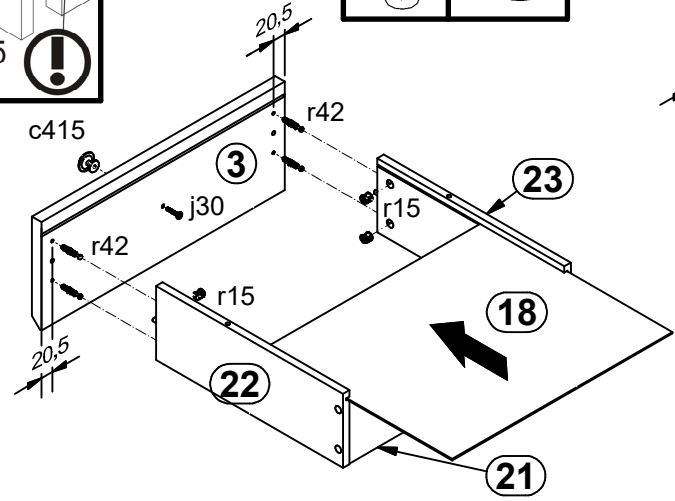
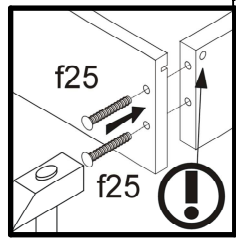
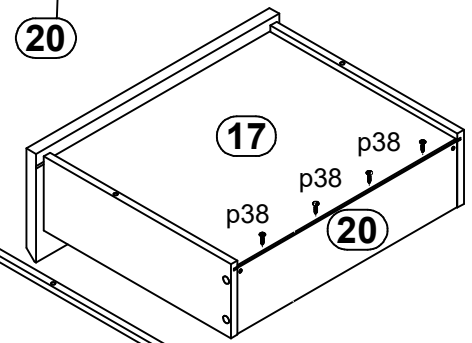
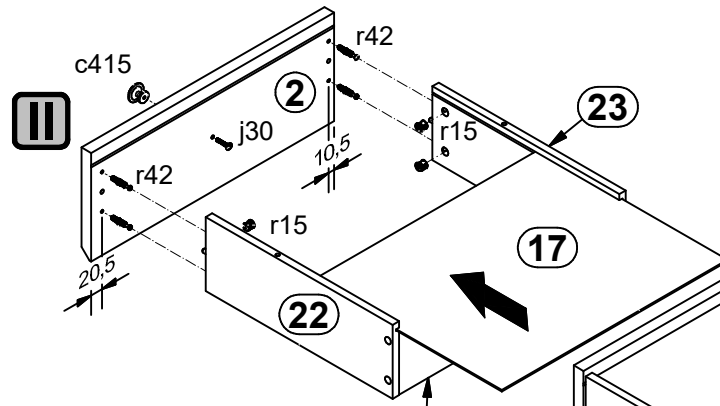
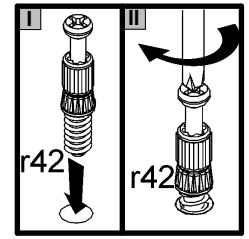
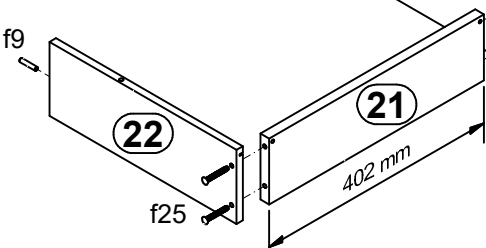
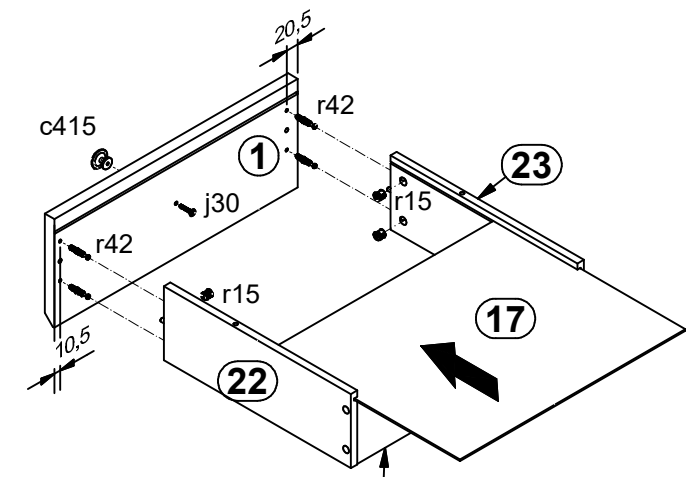
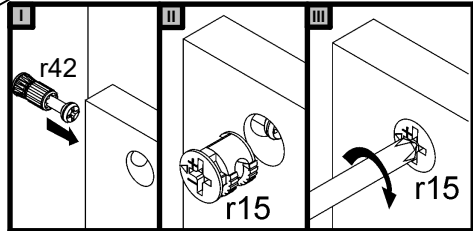
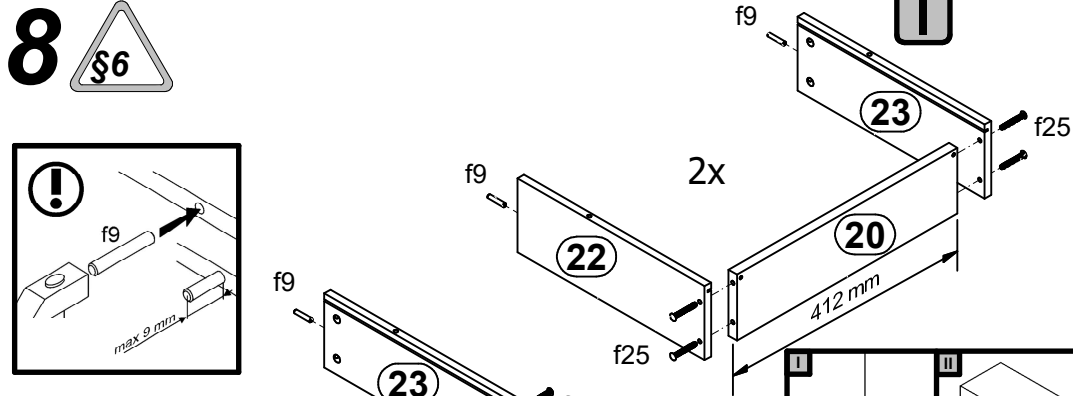
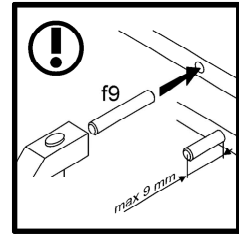
2x  k38\3  
42,5x42,5x4 mm

2x  k38\7  
30x30x108 mm

4x  k125

16x  p38  
Ø3,5x16 mm

8 §6



- 3x M4 c415
- 6x Ø6x30 mm f9
- 12x Ø6,5x40 mm f25
- 3x M4x22 mm j30
- 12x Ø3,5x16 mm p38
- 12x Ø12x10,5 mm #12 r15
- 12x 20/11 r42

# 9

