

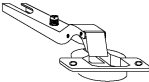


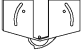



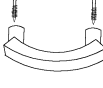


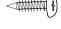

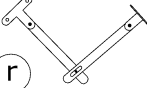


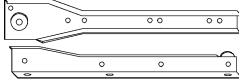

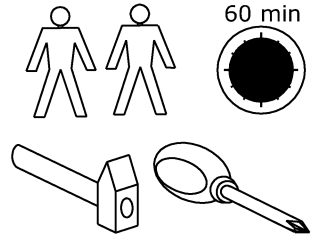


x 28  a	x 18  b	x 2  c	x 2  d	x 4  e	
x 6  f	x 6  g	x 4 (Ø 6x18x2)  i	x 12  j	x 6  k	x 12 (3,5x30)  m
x 32 (3,5x16)  n	x 12 (4,8x13)  o	x 128  p	x 1  r	x 1  s	x 1  t
X 1 (300 mm - kpl.)  h	X 1 (300 mm)  l				

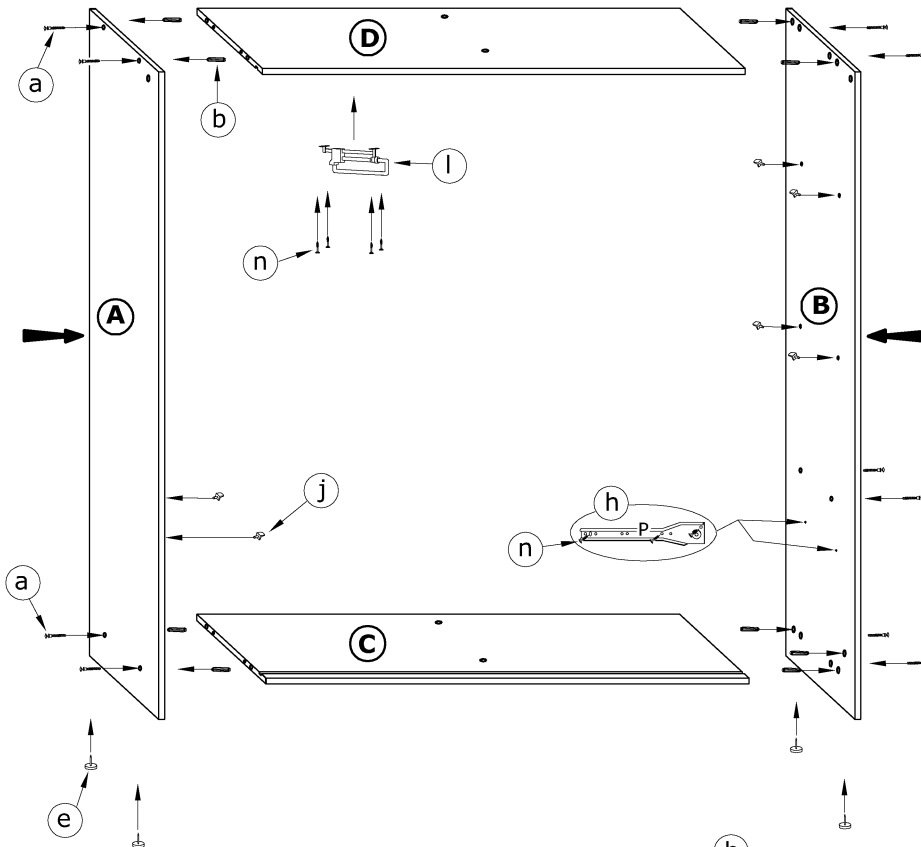


1 - FAZY MONTAŻU

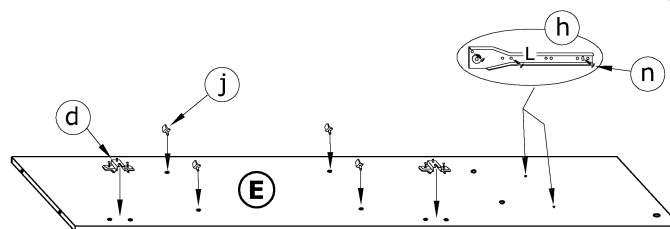
A - OZNACZENIE ELEMENTÓW

a - OZNACZENIE AKCESORIÓW

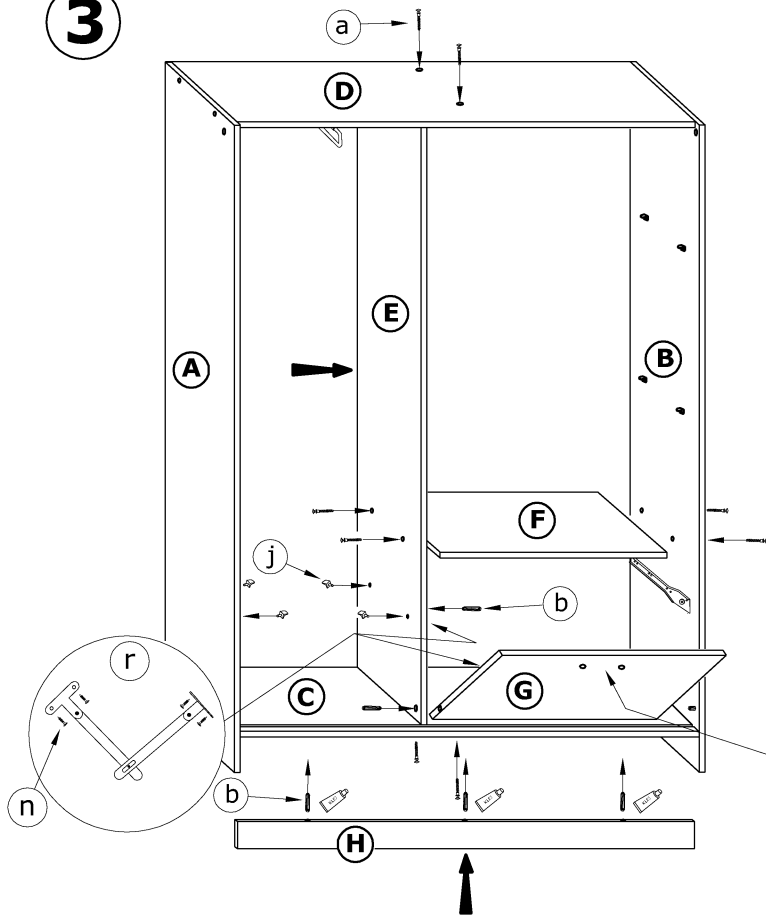
1



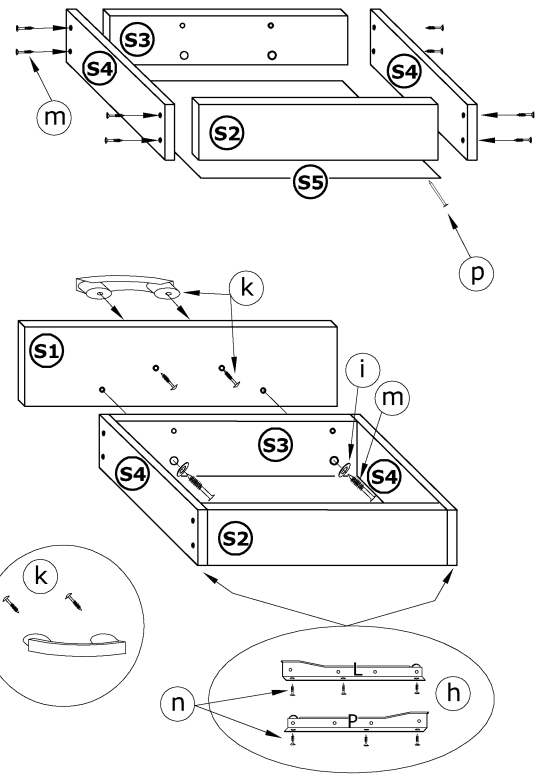
2



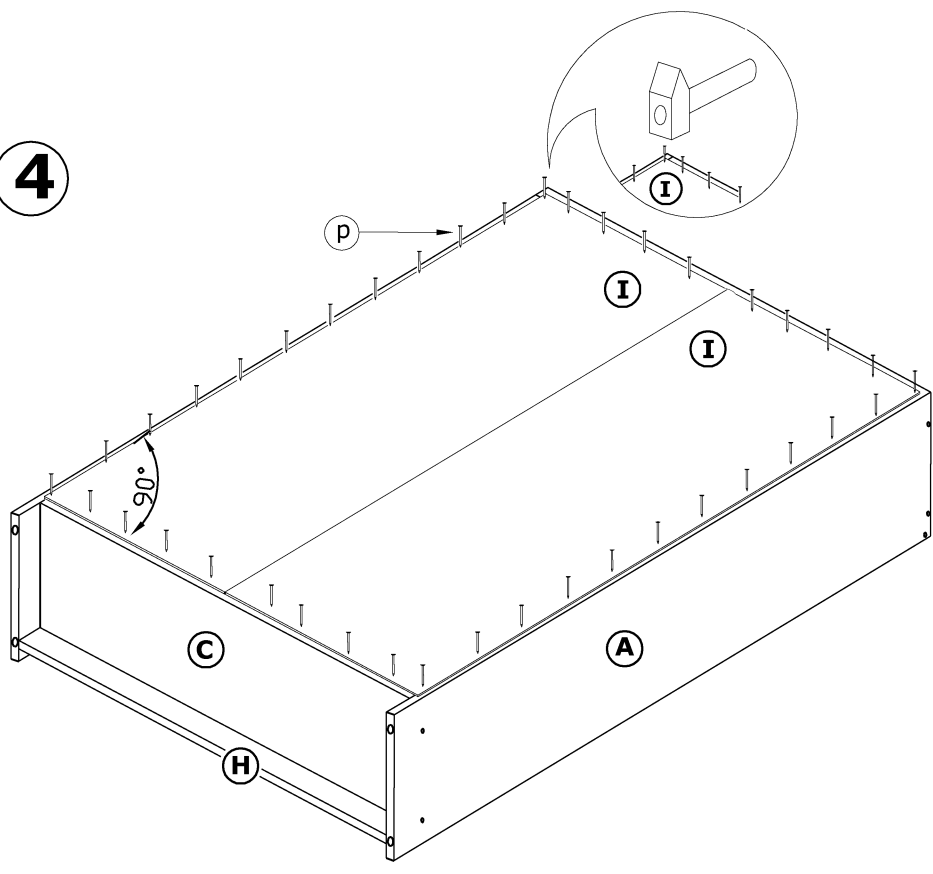
3



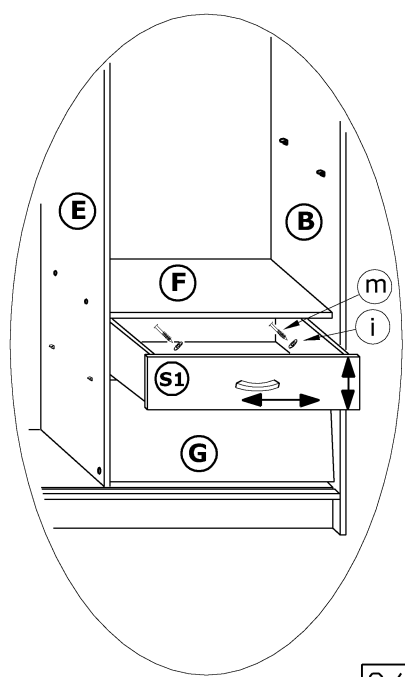
5



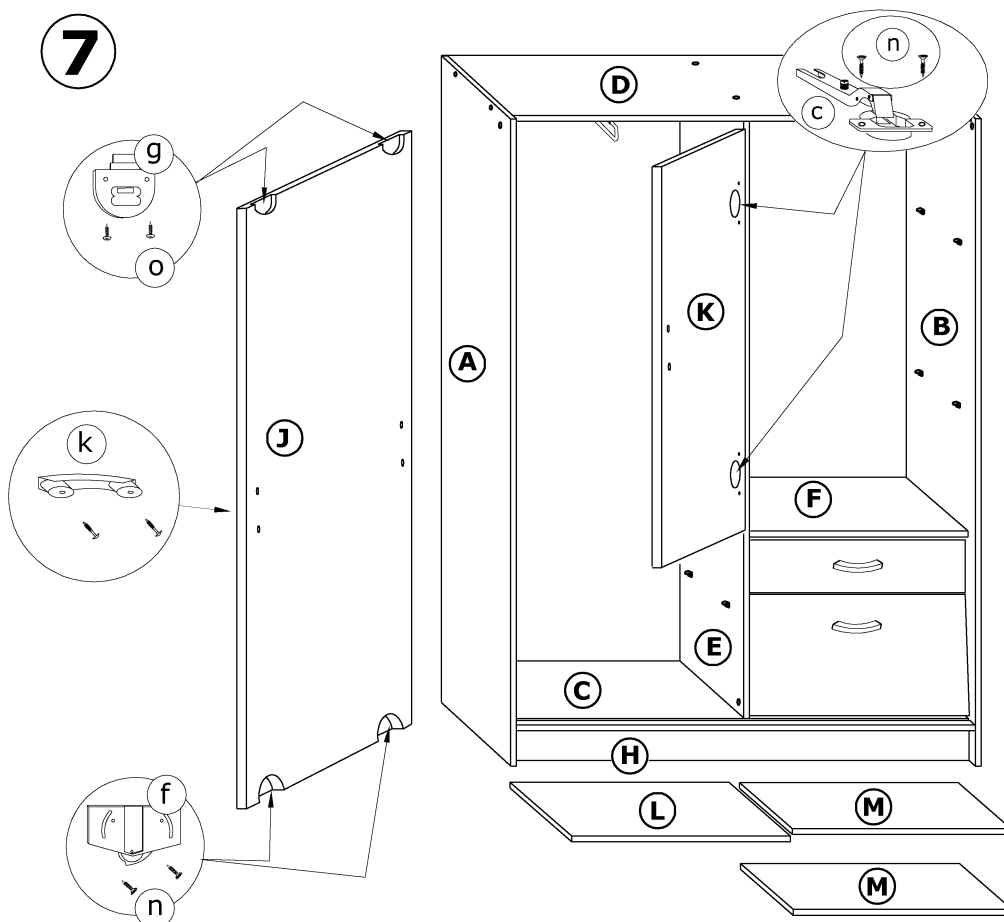
4



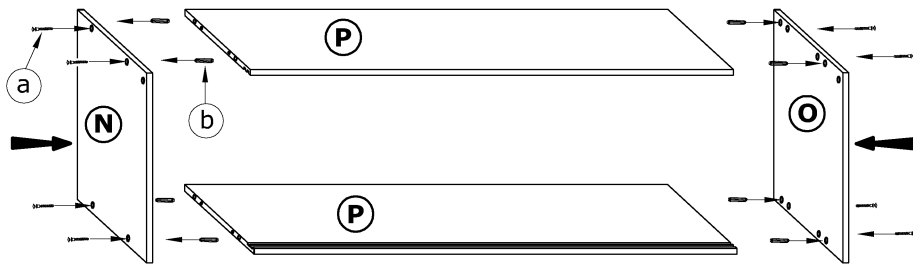
6



7



8



9

