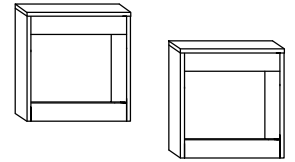




# MXS-23

## PÓLKI (2 SZT.)

→ 40 × 42 × 22



x 16



(a)

x 20



(b)

x 4



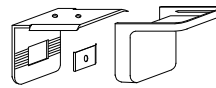
(c)

x 24



(d)

x 4 kpl.



(e)

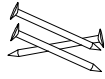
x 8

(6,2x13)

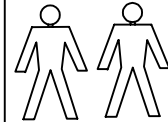
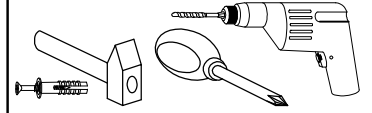


(f)

x 40



(g)



30 min



**1** - FAZY MONTAŻU

**A** - OZNACZENIE ELEMENTÓW

**a** - OZNACZENIE AKCESORIÓW

**1**

x 8



(a)

x 4

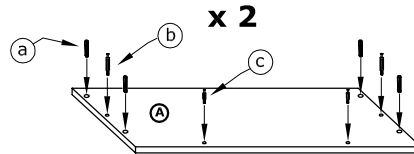


(b)

x 4



(c)



**2**

x 8



(a)

x 12



(b)

x 4



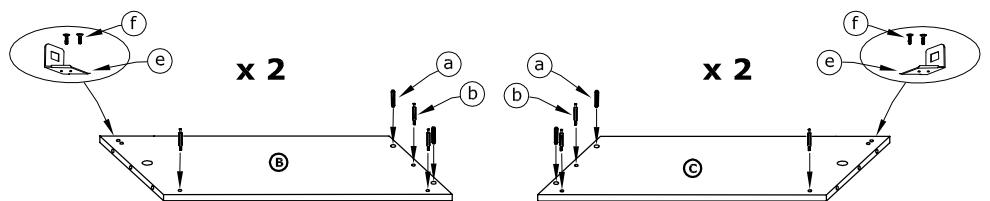
(e)

x 4

(6,2x13)



(f)



**3**

x 4



(b)

x 2



(b)

x 2

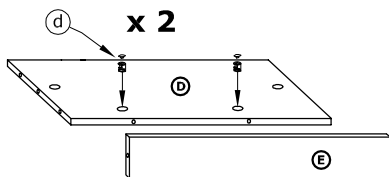


(d)

x 4



(d)

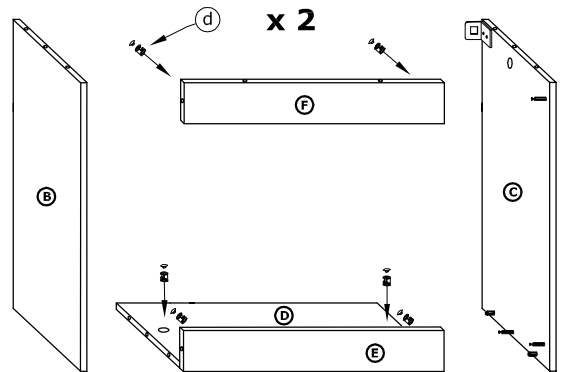


**4**

x 12



(d)



**5**

x 8

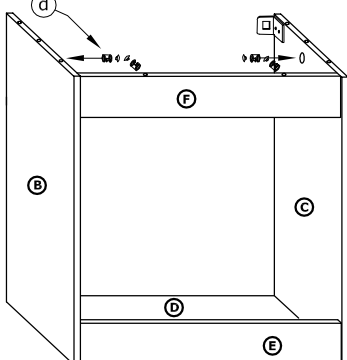


(d)

x 2



(d)



**6**

x 40



(g)

