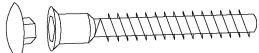


x 24



a

x 15



b

x 20



c

x 4 (Ø6x18x2)



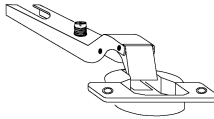
d

x 5



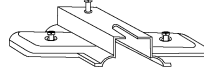
e

x 4

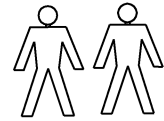


f

x 4

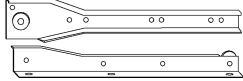


g



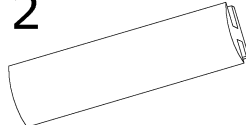
45 min

x 2 (kpl.)



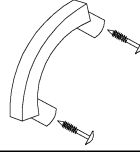
h

x 2



i

x 6



j

x 8

(3,5x30)



k

x 32

(3,5x16)



l

x 60



m

x 1

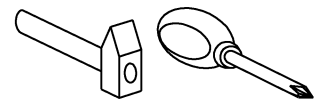


n

x 1



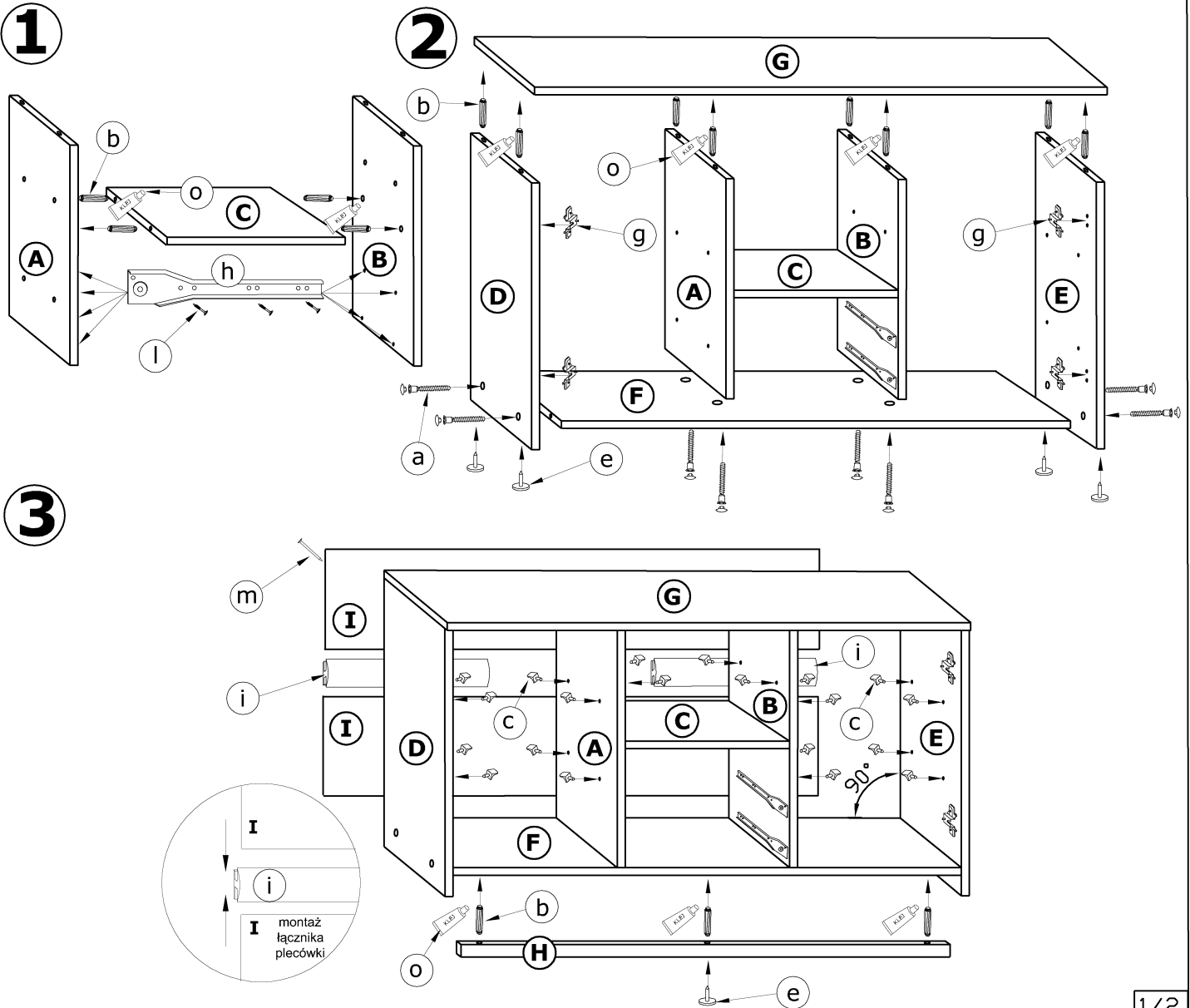
o



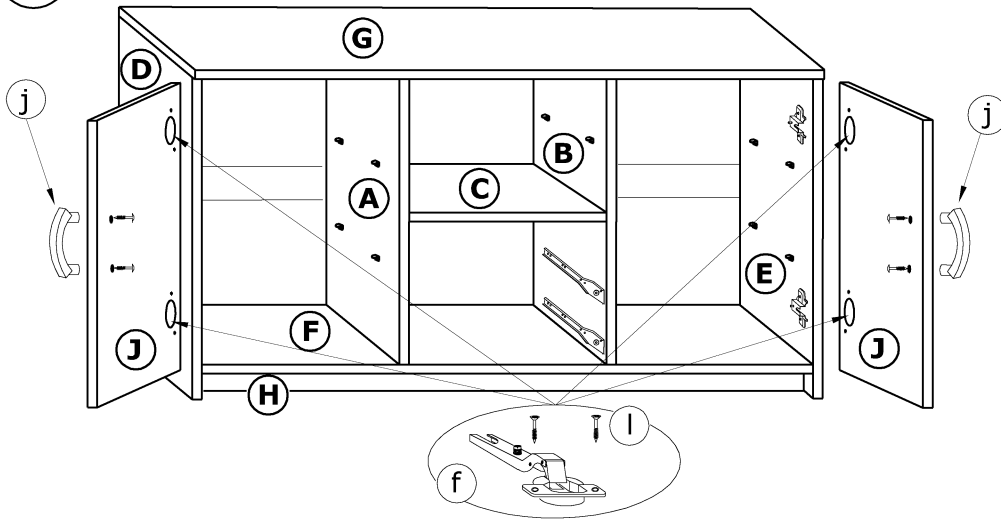
1 - FAZY MONTAŻU

A - OZNACZENIE ELEMENTÓW

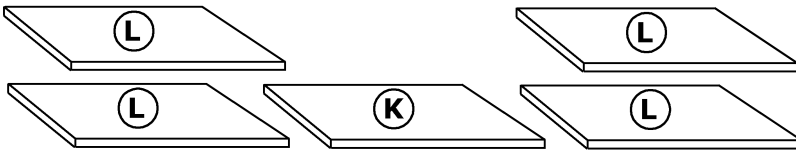
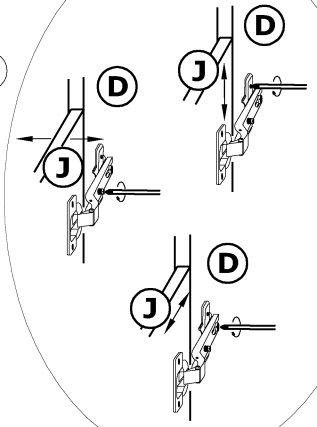
a - OZNACZENIE AKCESORIÓW



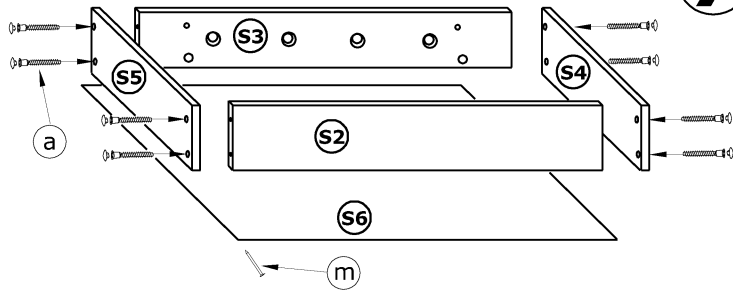
4



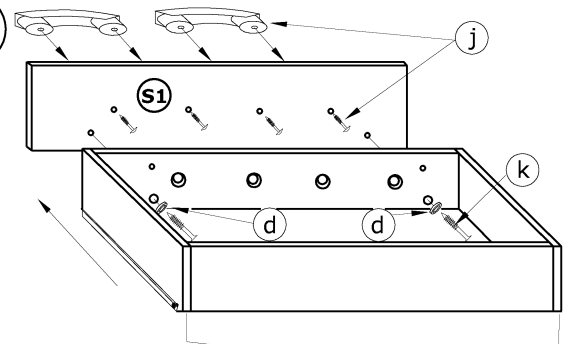
5



6



7



8

