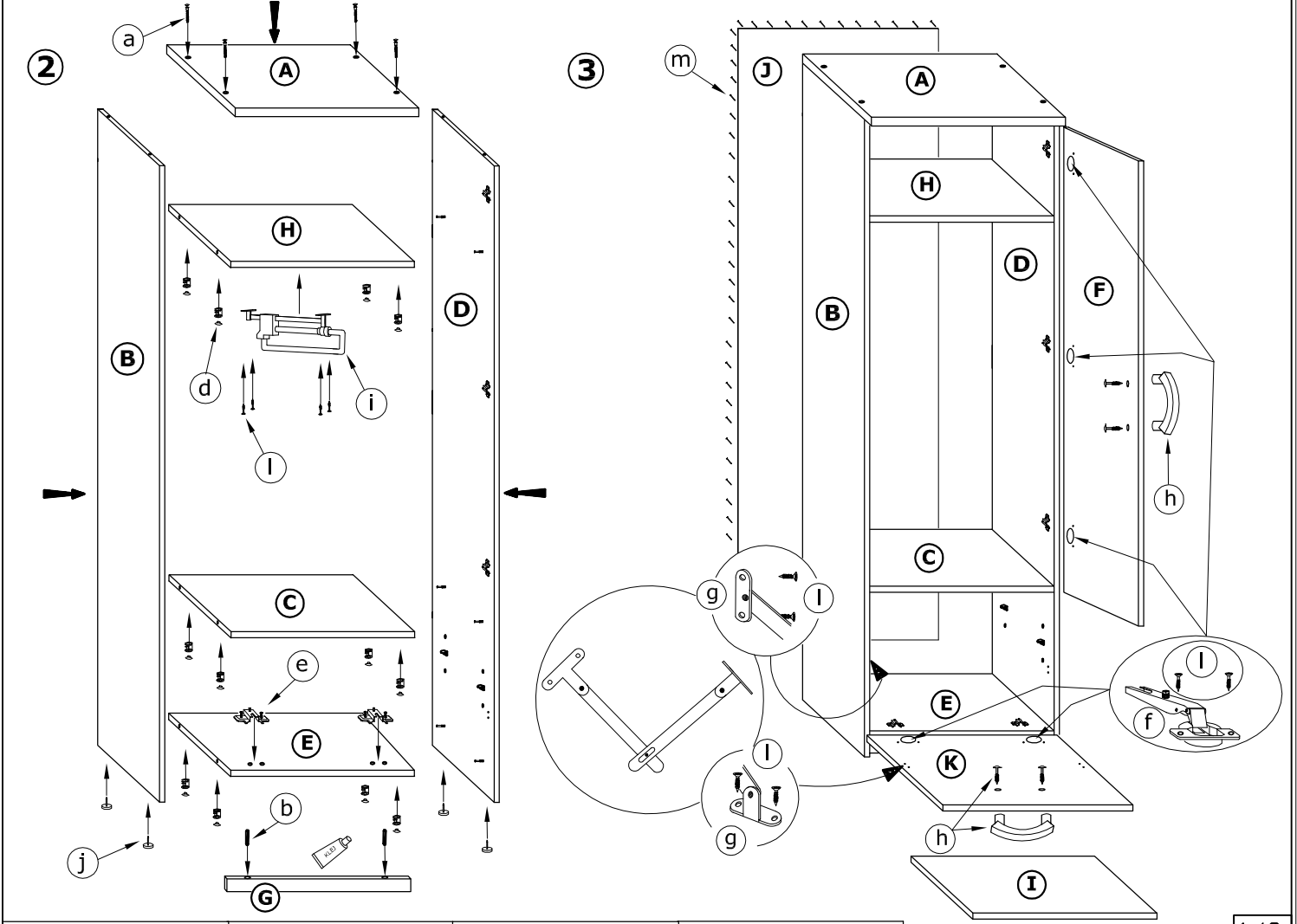
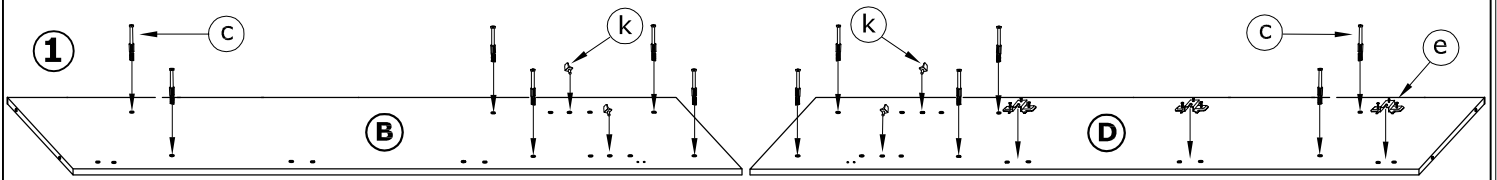
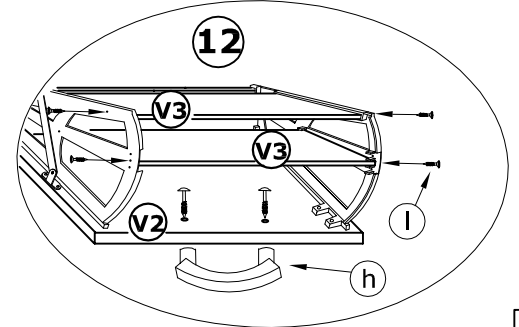
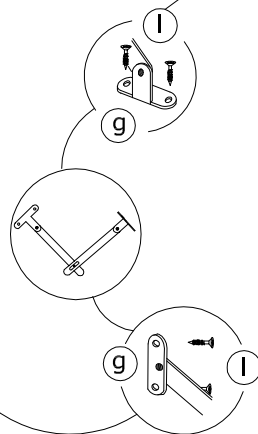
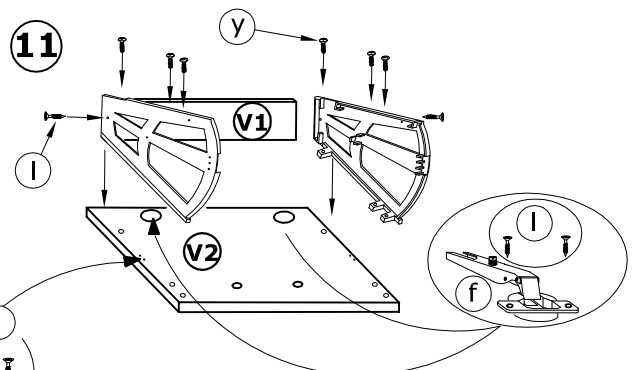
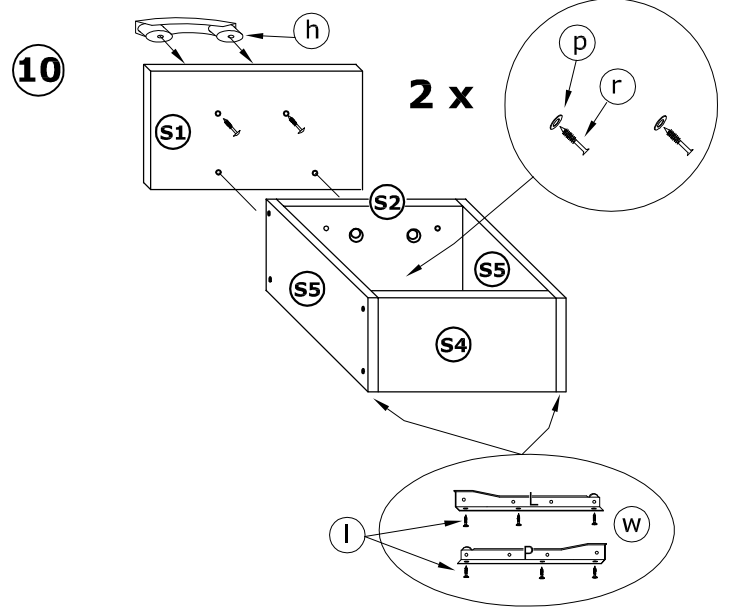
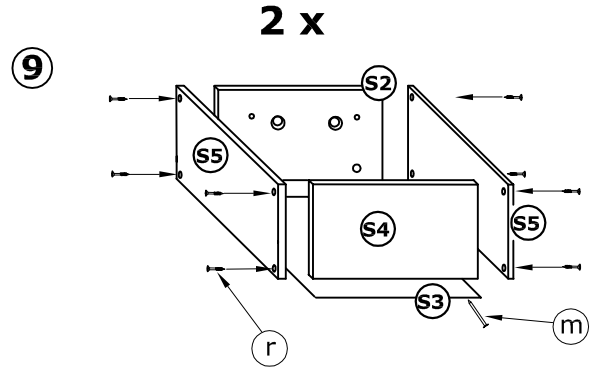
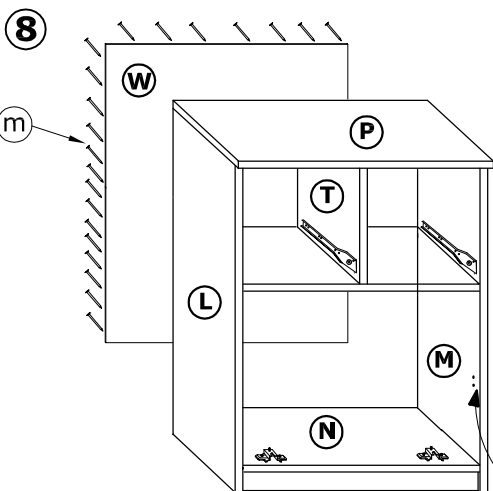
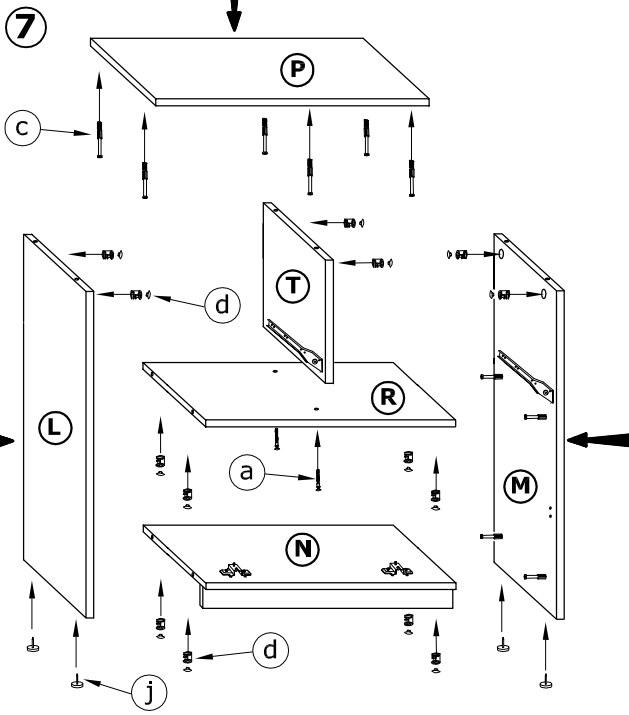
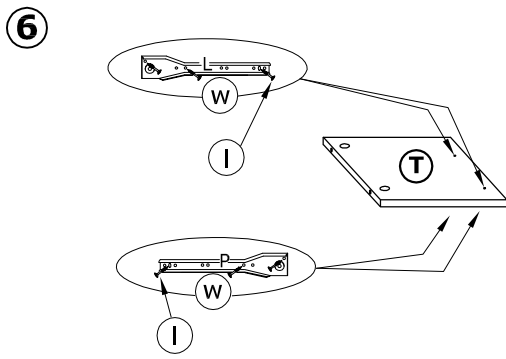
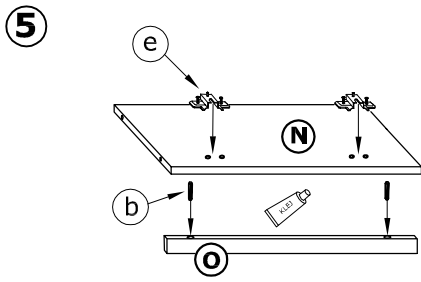
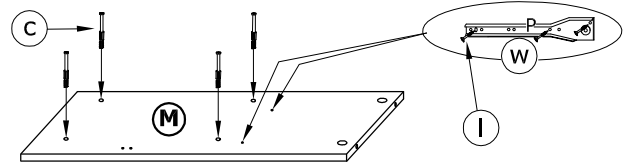
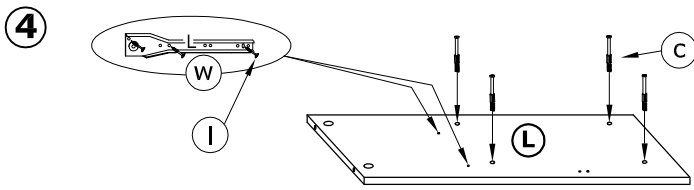
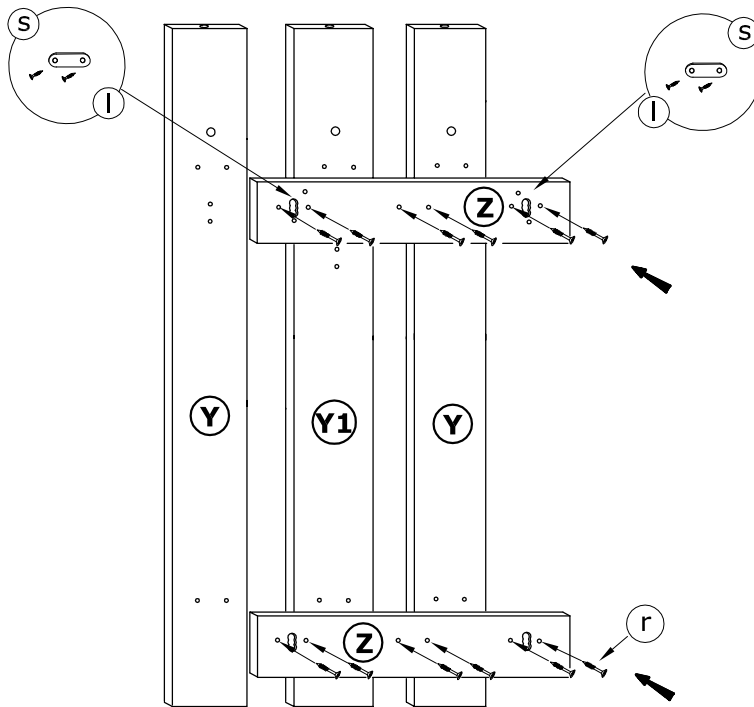


x 12  a	x 4  b	x 26  c	x 26  d	x 7  e	x 7  f						
x 2  g	x 5  h	x 8  j	x 4  k	x 54 (3,5x16)  l	x 90  m						
x 2  n	x 3  o	x 4  p	x 36 (3,5x30)  r	x 2  s	x 2  t					x 1  u	x 6 (6,3-16)  y
x 1 (300 mm)  i	x 2 kpl. (400 mm)  w		x 1 kpl.  x		 u					 120 min 	
<b>1</b> - FAZY MONTAŻU											
<b>A</b> - OZNACZENIE ELEMENTÓW				<b>a</b> - OZNACZENIE AKCESORIÓW							





13



14

