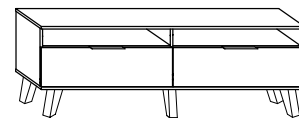


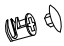


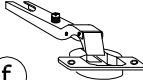
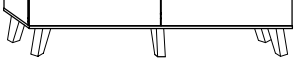
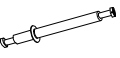
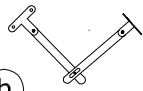





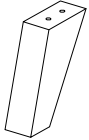
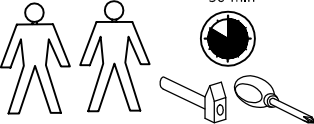




# SVN-11 STOLIK RTV 2D

→ 160 × 57 × 40



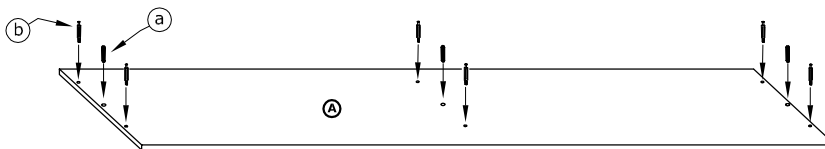
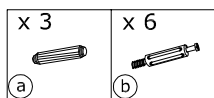
|   |  |   |  |  |  |   |   |
|---|--|---|--|--|--|---|---|
| x 8<br><br>a | x 10<br><br>b | x 14<br><br>c          | x 16<br><br>d             | x 4<br><br>e  | x 4<br><br>f   |  |   |
| x 2<br><br>g | x 2<br><br>h  | x 4<br>(3x16)<br><br>i | x 16<br>(3,5x16)<br><br>j | x 2<br><br>k | x 60<br><br>l |   | x 1<br><br>m |
| x 5<br><br>n |  |   |  |  |               |   |   |

1 - FAZY MONTAŻU

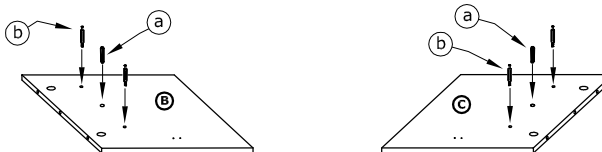
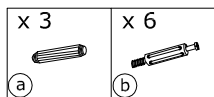
A - OZNACZENIE ELEMENTÓW

a - OZNACZENIE AKCESORIÓW

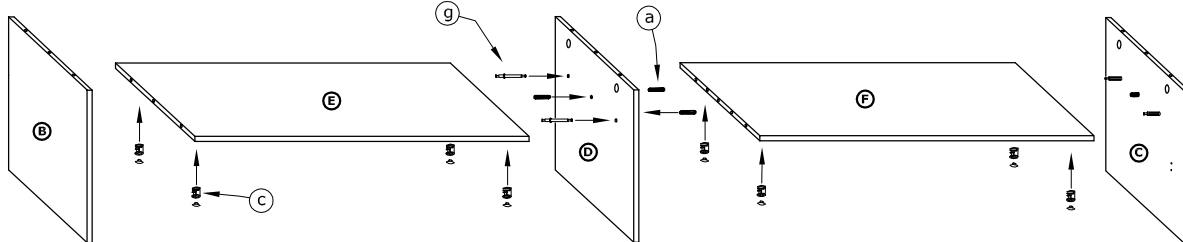
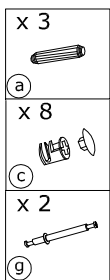
1



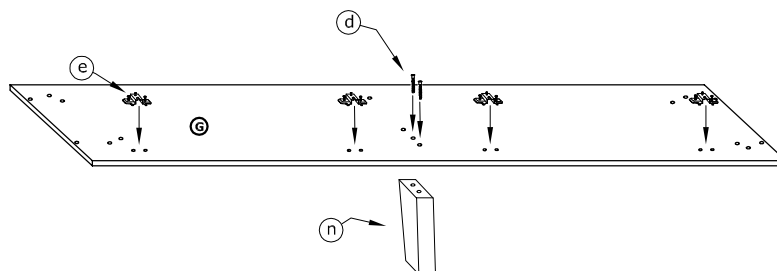
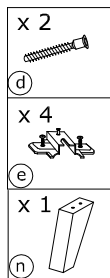
2




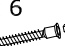
3

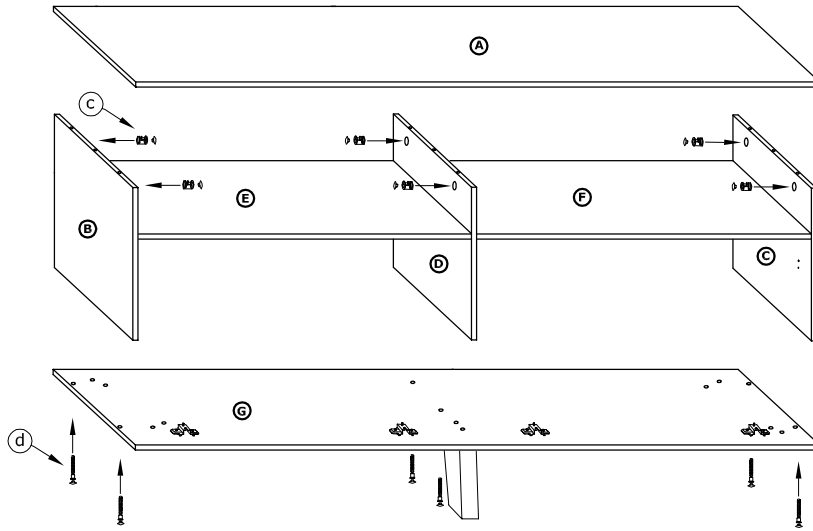


4


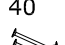
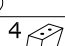


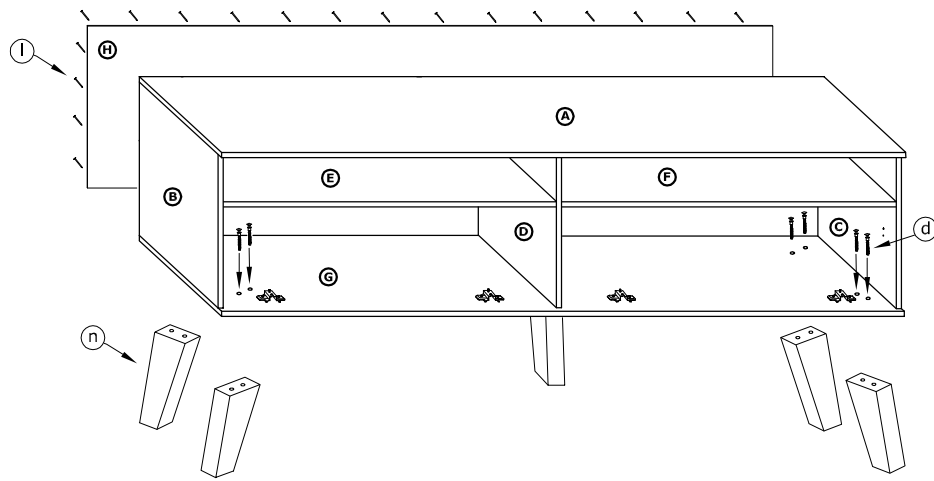
5

- x 6 
- x 6 



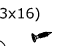
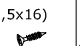



6

- x 8 
- x 40 
- x 4 



7

- |  |  |  |   |  |
|--|--|--|---|--|
| x 4<br> | x 2<br> | x 4<br>(3x16)<br> | x 16<br>(3,5x16)<br> | x 2<br> |
| (f)  | (h)  | (i)  | (j)   | (k)  |

