

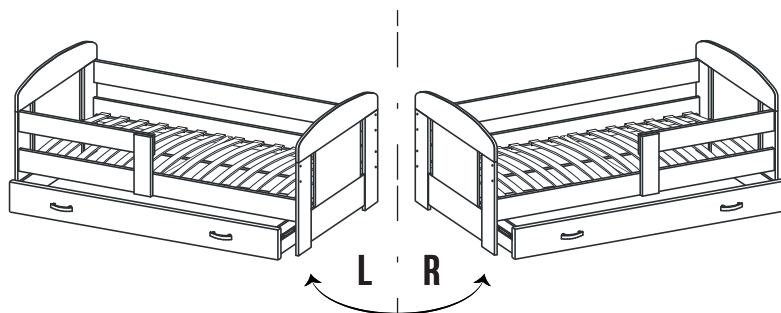
# FILIP

80X140

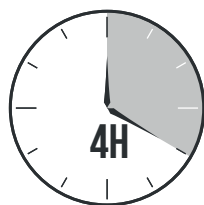
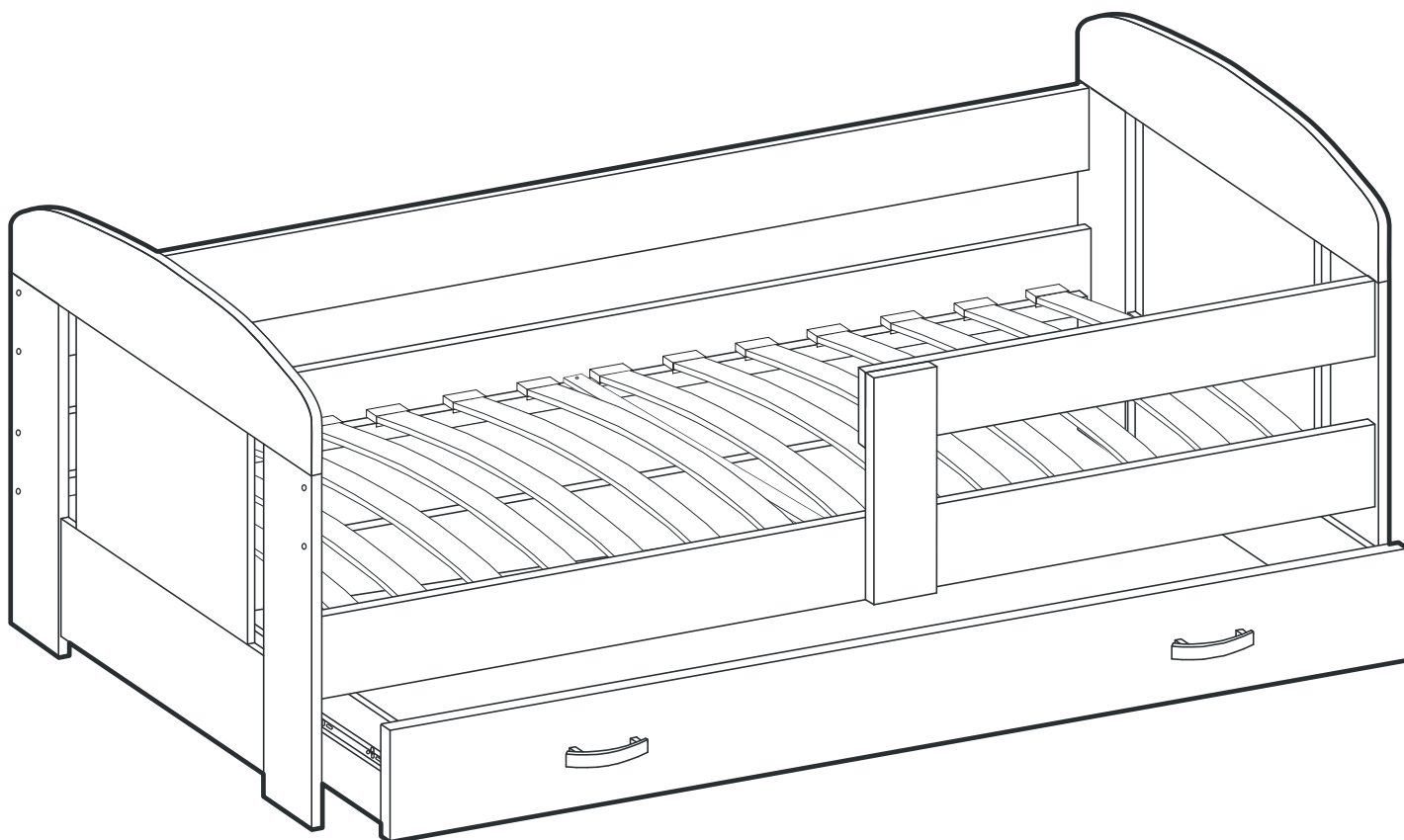
80X160

80X180

90X200



B0031 ACT 210921



Producent:  
EUROTEL Sp. z o.o.  
Wyprodukowano w Polsce

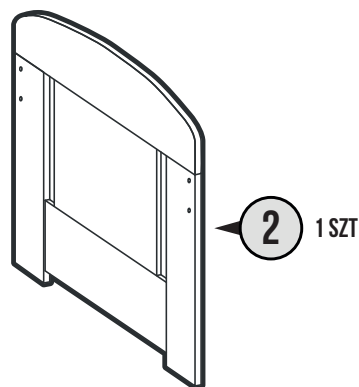
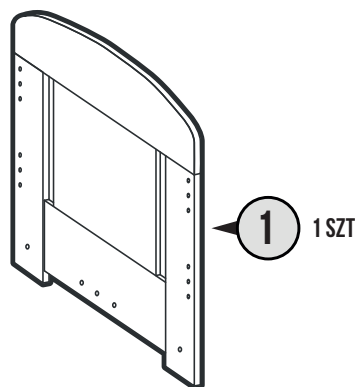
Manufactured by:

EUROTEL Sp. z o.o.  
MADE IN POLAND

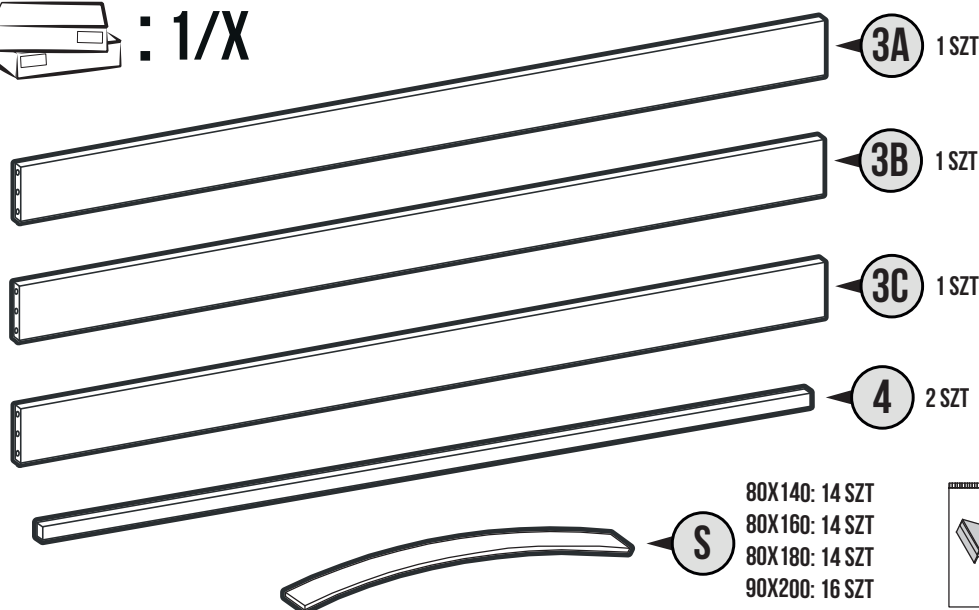
# FILIP

B0031 ACT 210921

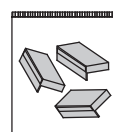
 : 0/X



 : 1/X

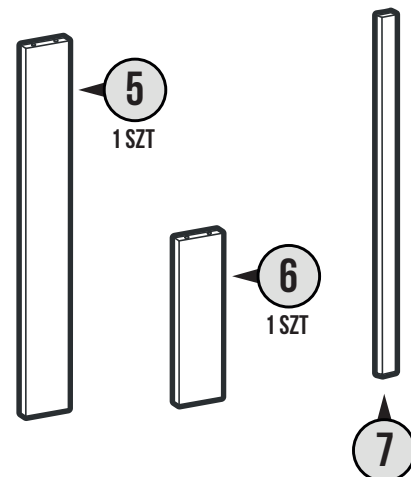


80X140: 14 SZT  
80X160: 14 SZT  
80X180: 14 SZT  
90X200: 16 SZT

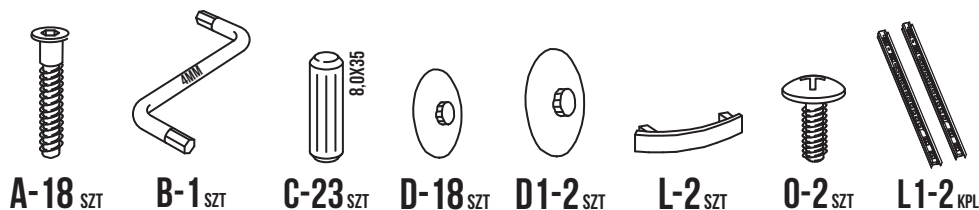
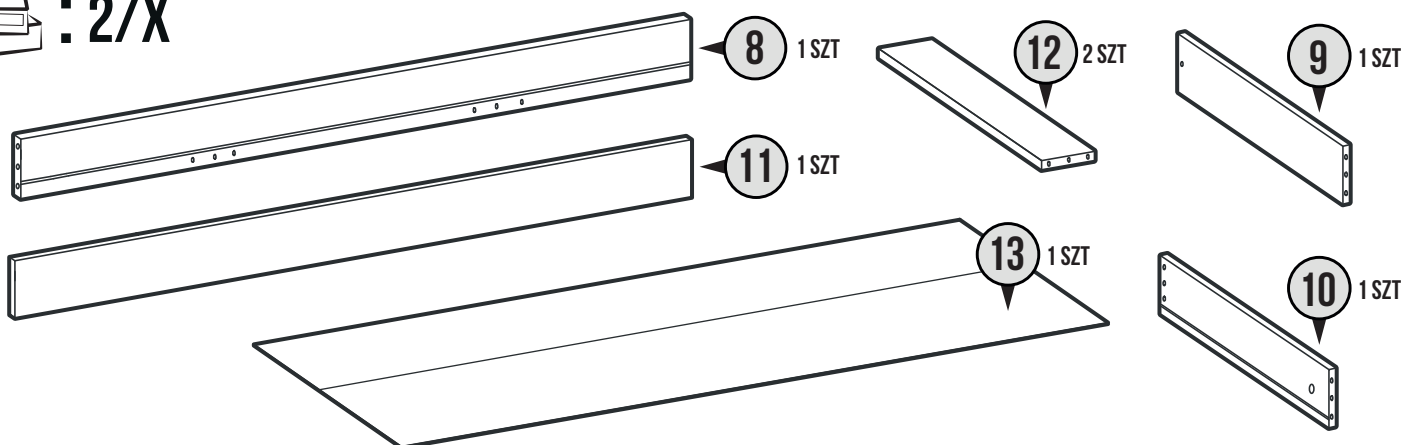


80X140: 28 SZT  
80X160: 28 SZT  
80X180: 28 SZT  
90X200: 32 SZT

80X140: 1 SZT  
80X160: 1 SZT  
80X180: 1 SZT  
90X200: 2 SZT



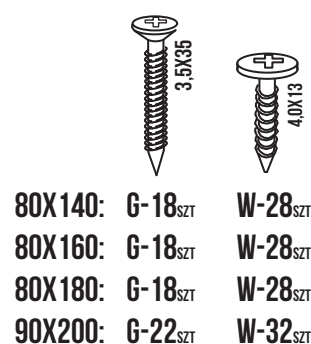
 : 2/X



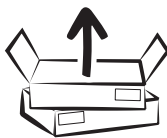
A-18 SZT   B-1 SZT   C-23 SZT   D-18 SZT   D1-2 SZT   L-2 SZT   O-2 SZT   L1-2 KPL



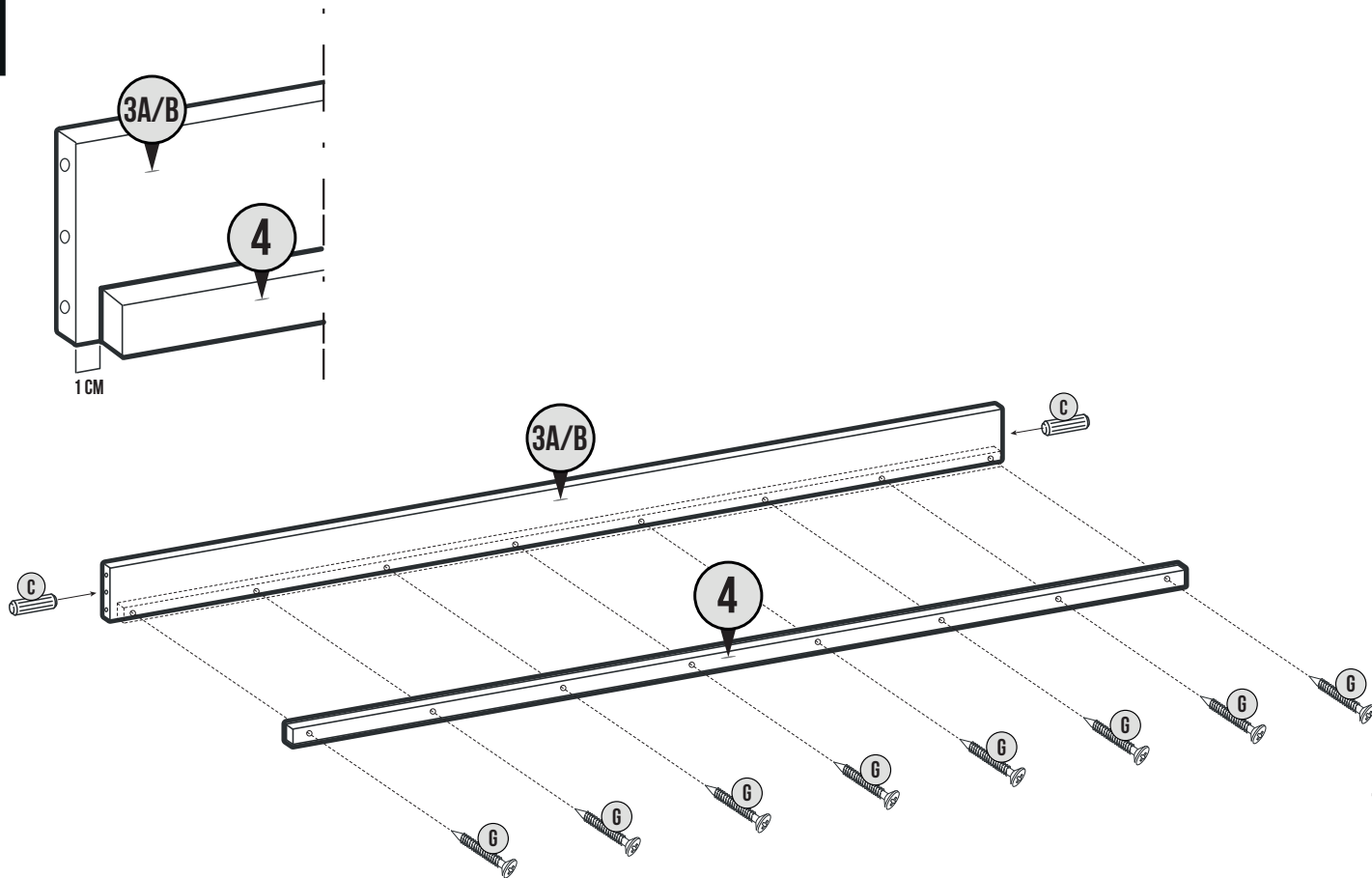
M-4 SZT   N-8 SZT   N1-2 SZT   N2-6 SZT   T-5 SZT   U-4 SZT   Y-4 SZT



80X140: G-18 SZT   W-28 SZT  
80X160: G-18 SZT   W-28 SZT  
80X180: G-18 SZT   W-28 SZT  
90X200: G-22 SZT   W-32 SZT



## 1

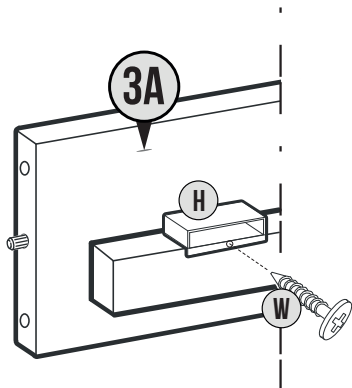


C-4<sub>SZT</sub>

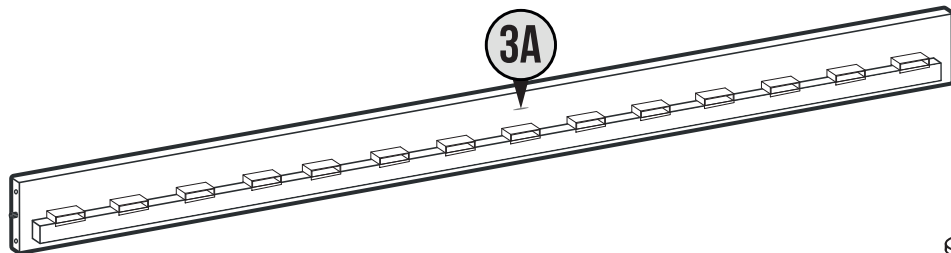
80X140: G-16<sub>SZT</sub>  
 80X160: G-16<sub>SZT</sub>  
 80X180: G-16<sub>SZT</sub>  
 90X200: G-18<sub>SZT</sub>



## 2



X 14/16

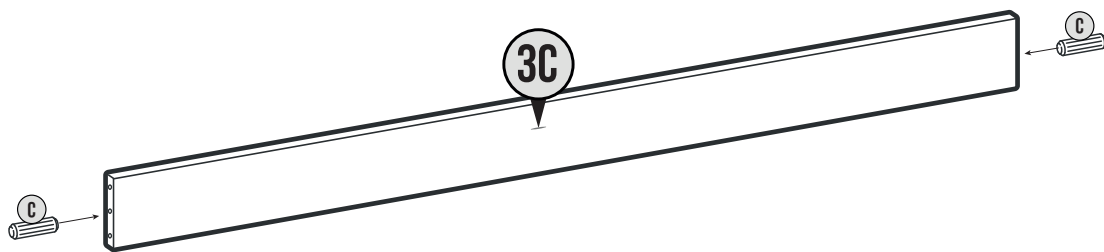


80X140: H-14<sub>SZT</sub>  
 80X160: H-14<sub>SZT</sub>  
 80X180: H-14<sub>SZT</sub>  
 90X200: H-16<sub>SZT</sub>

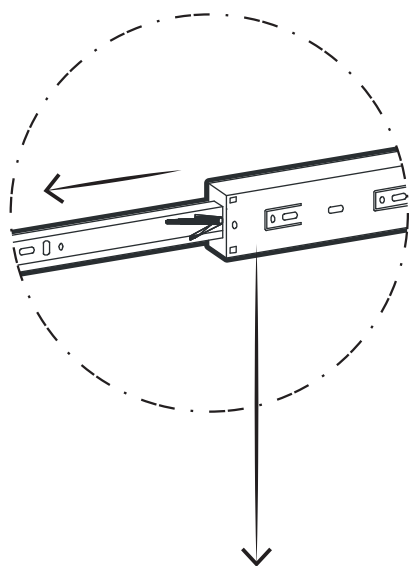


W-14<sub>SZT</sub>  
 W-14<sub>SZT</sub>  
 W-14<sub>SZT</sub>  
 W-16<sub>SZT</sub>

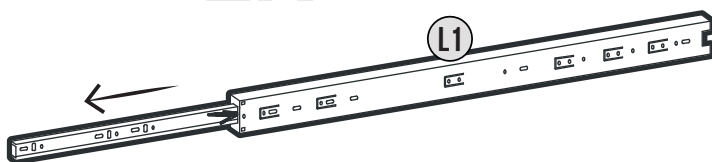
## 3



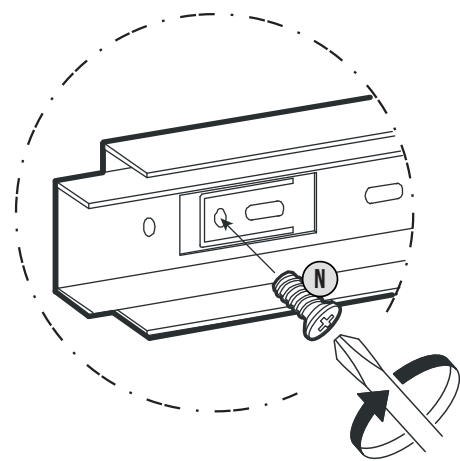
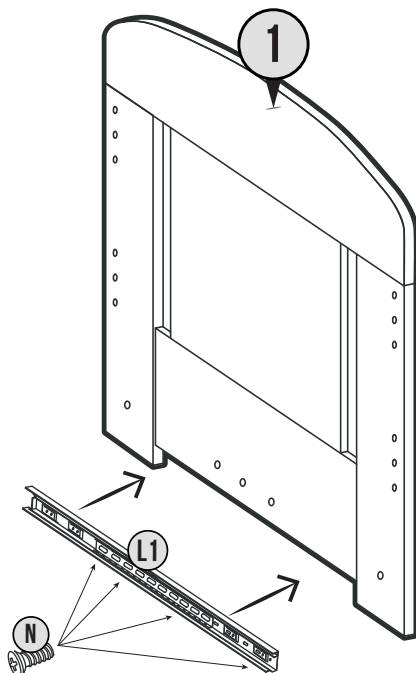
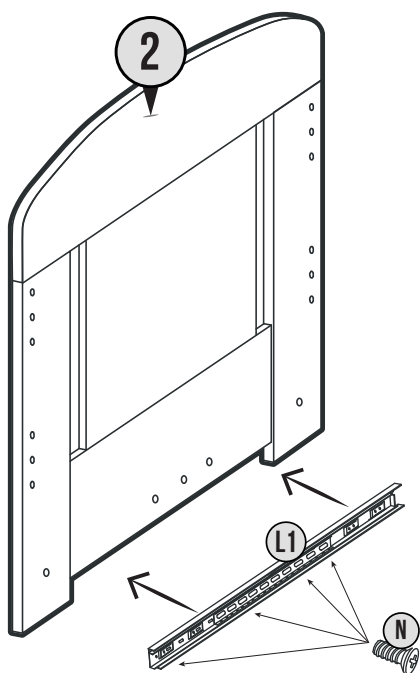
## 4



## 2X



## 5

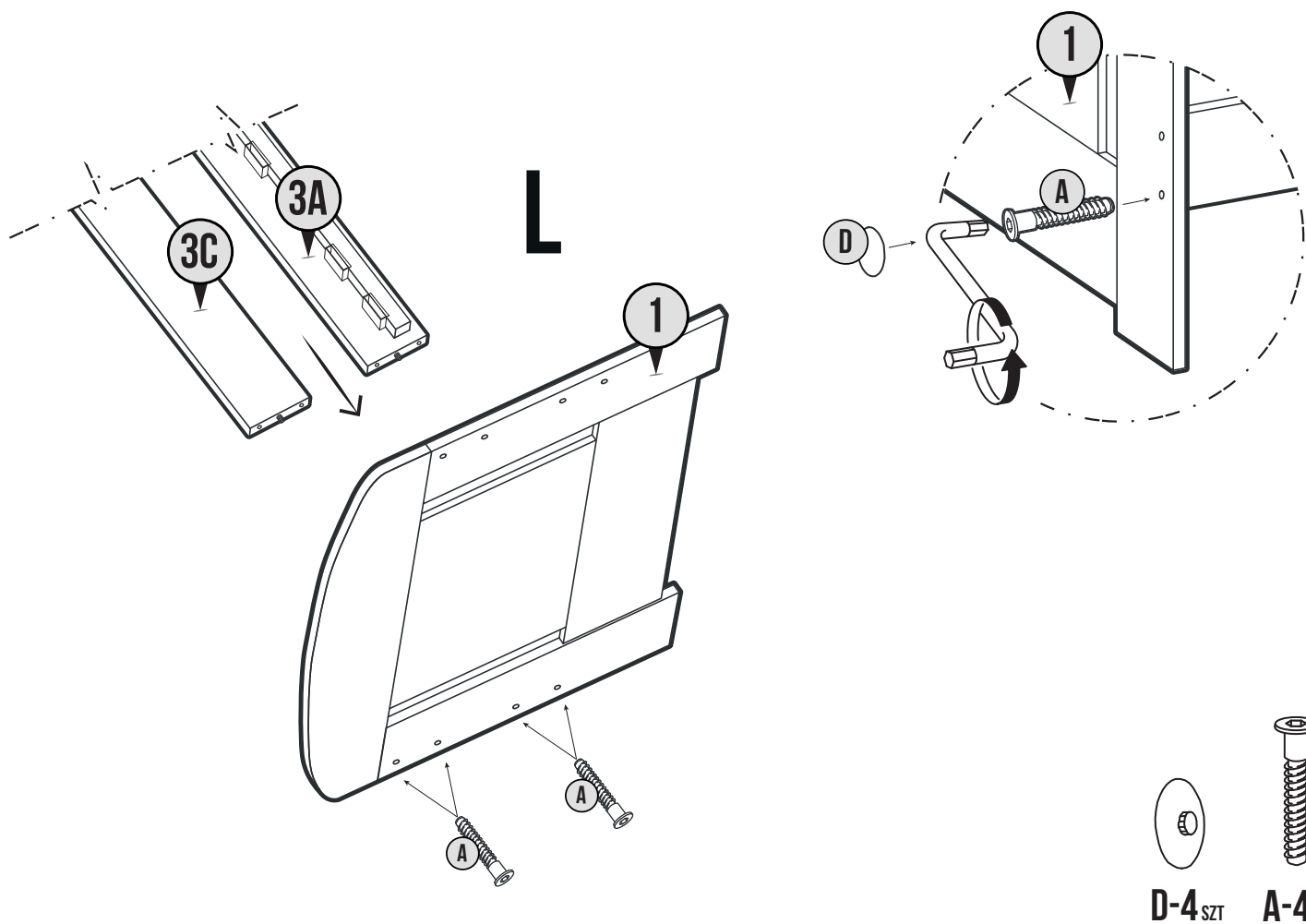


N-8 SZT

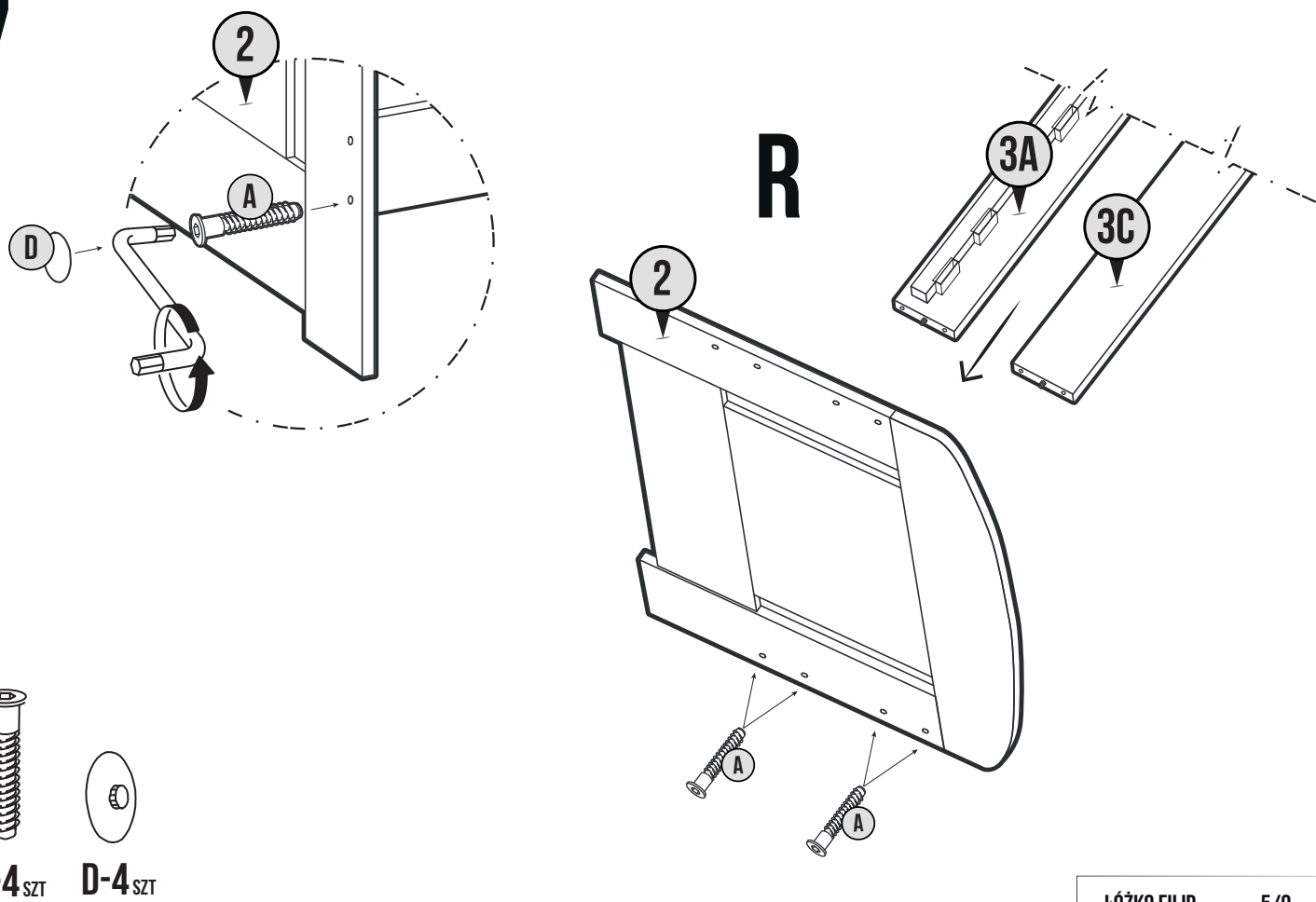


L1-2 KPL

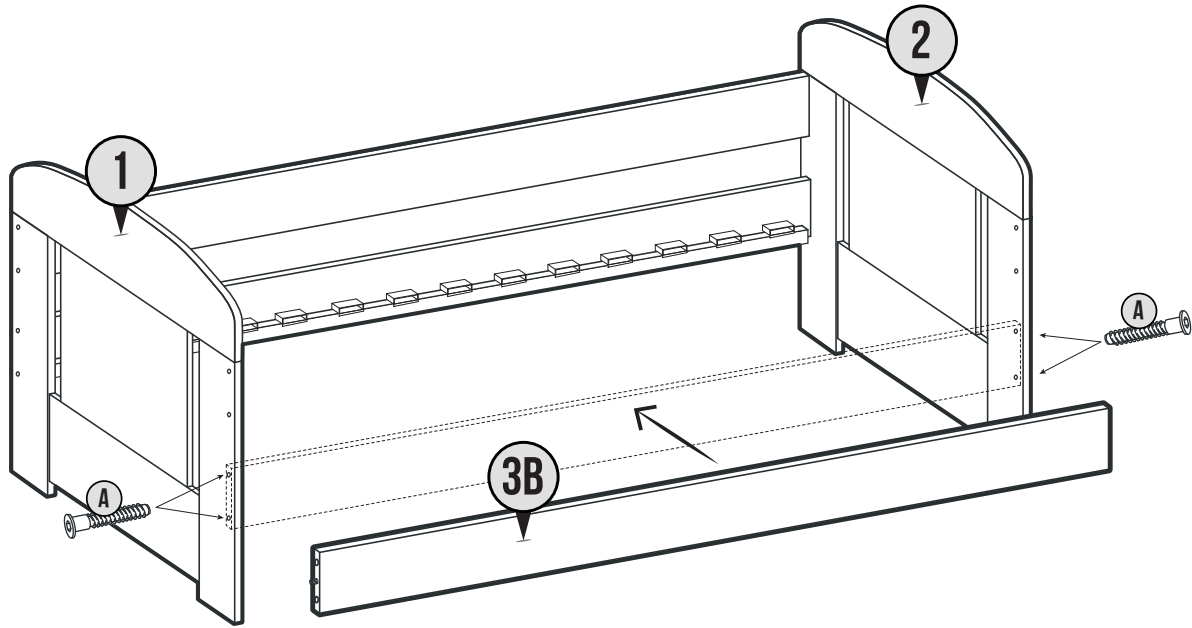
## 6



## 7

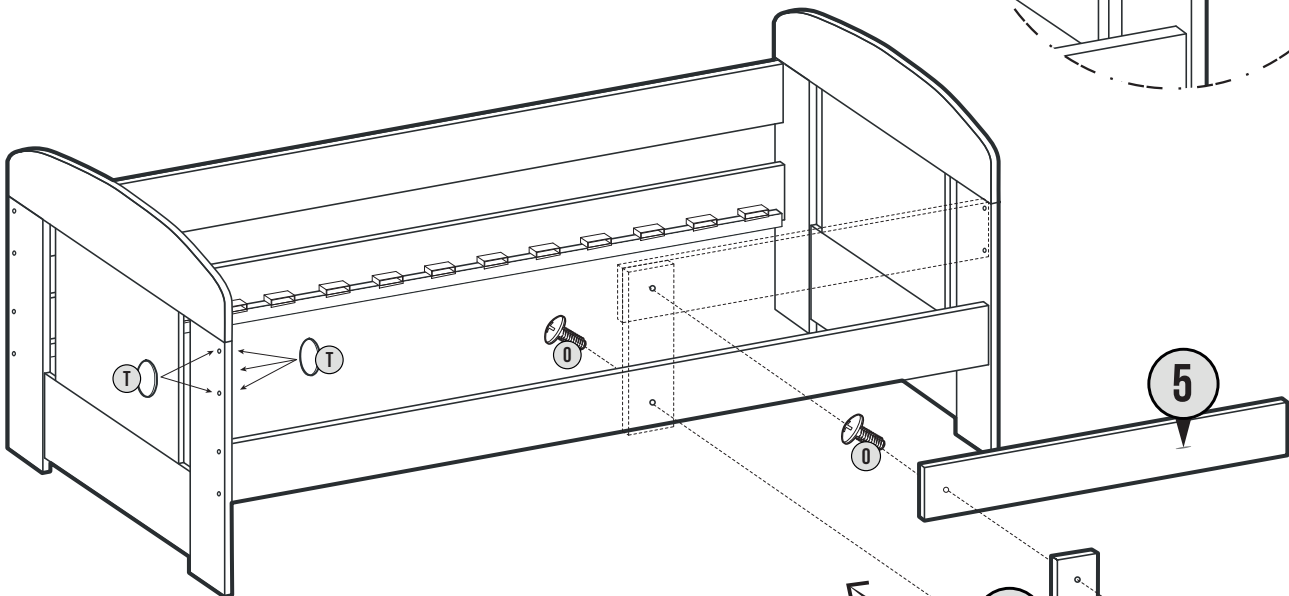
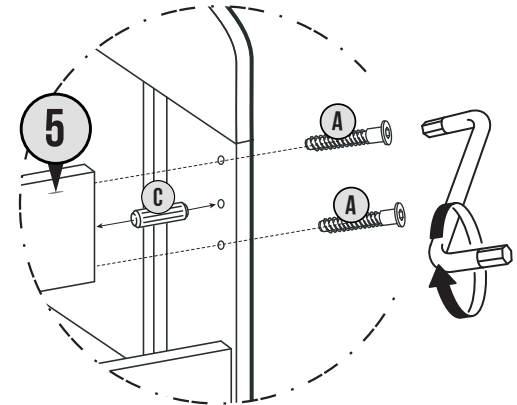
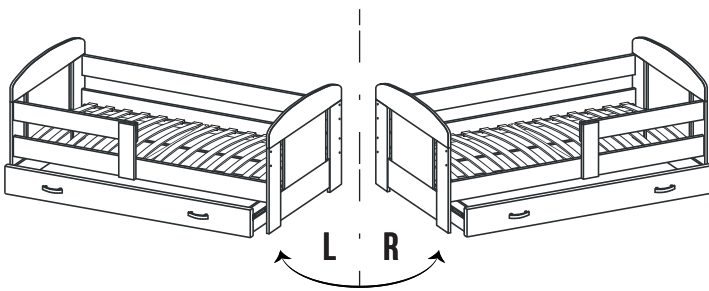


## 8



A-4 SZT

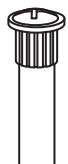
## 9



A-2 SZT



C-1 SZT



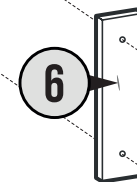
N1-2 SZT



O-2 SZT

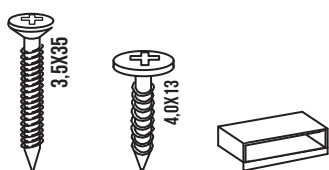
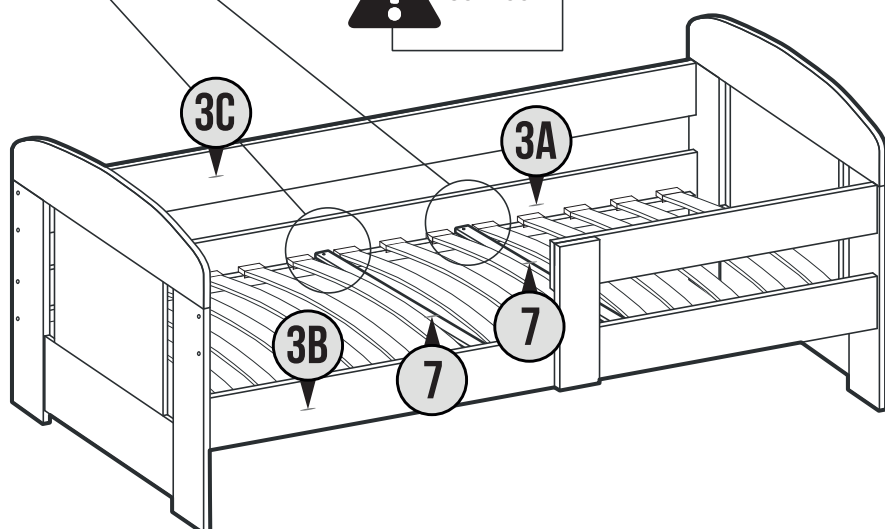
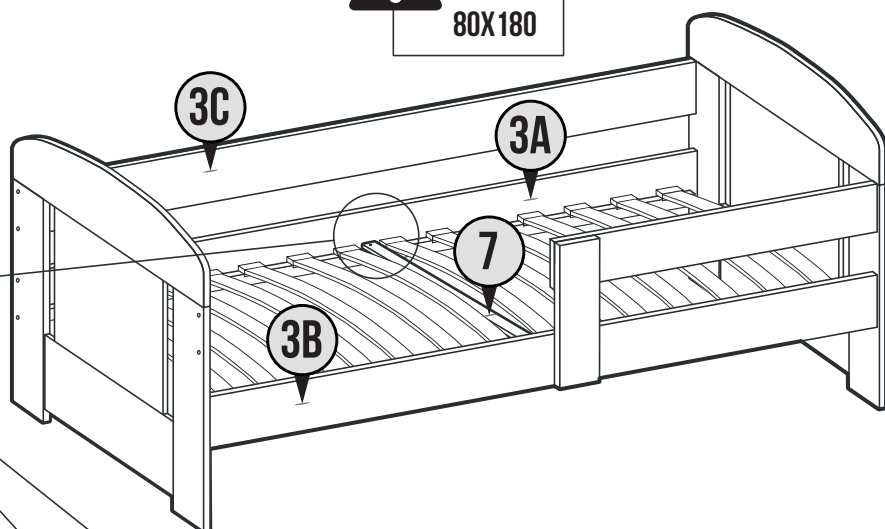
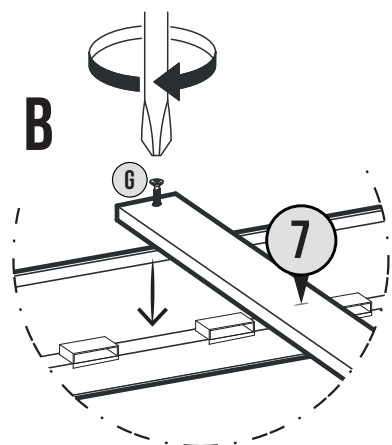
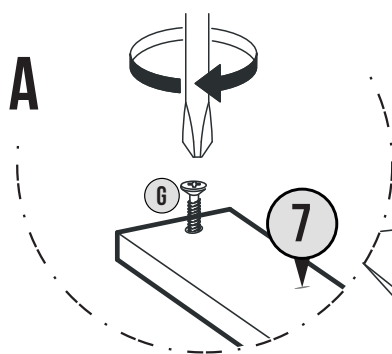
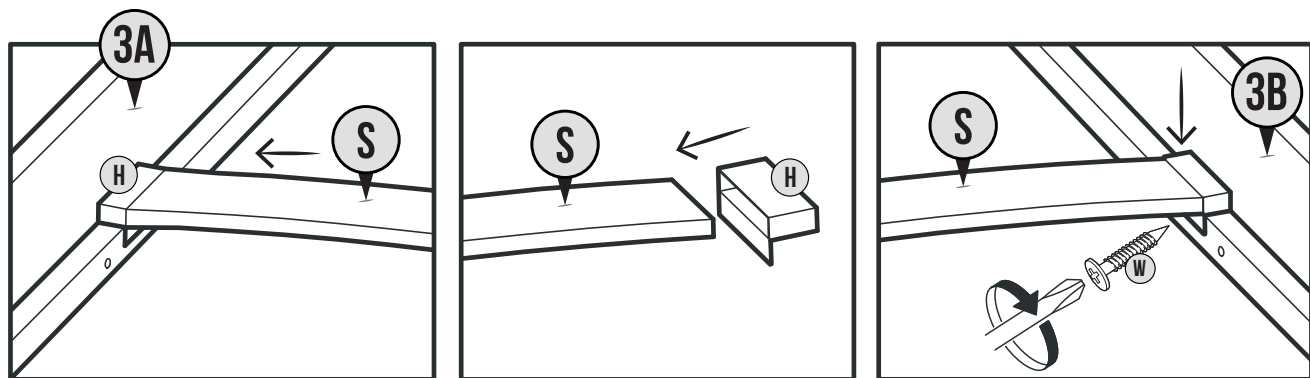


T-5 SZT



6

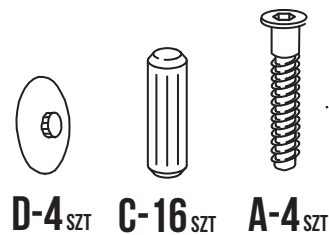
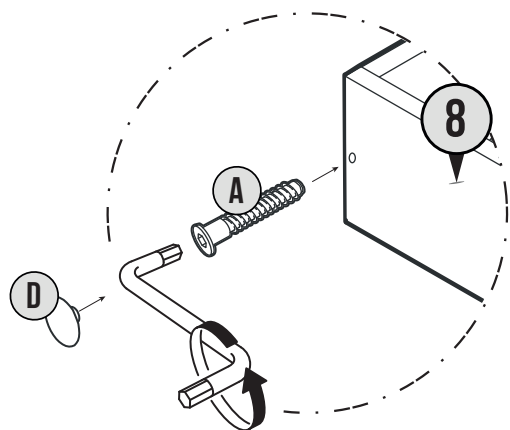
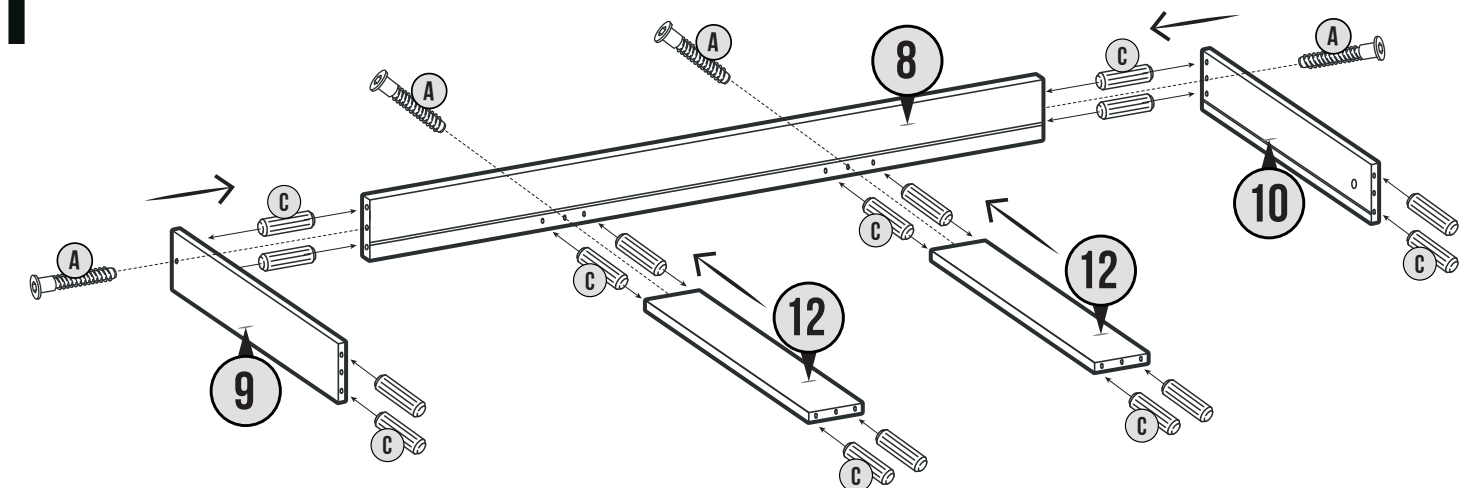
## 10



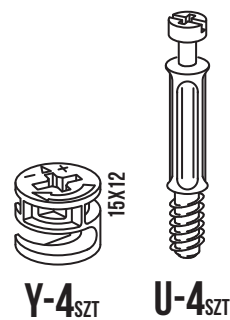
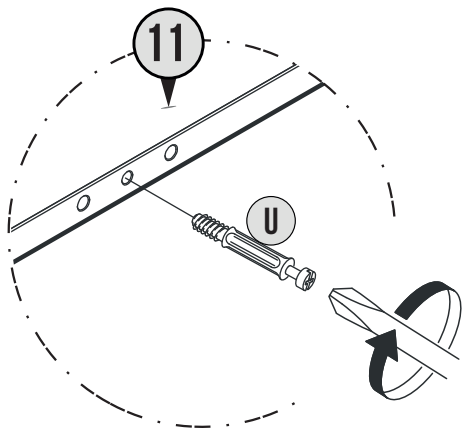
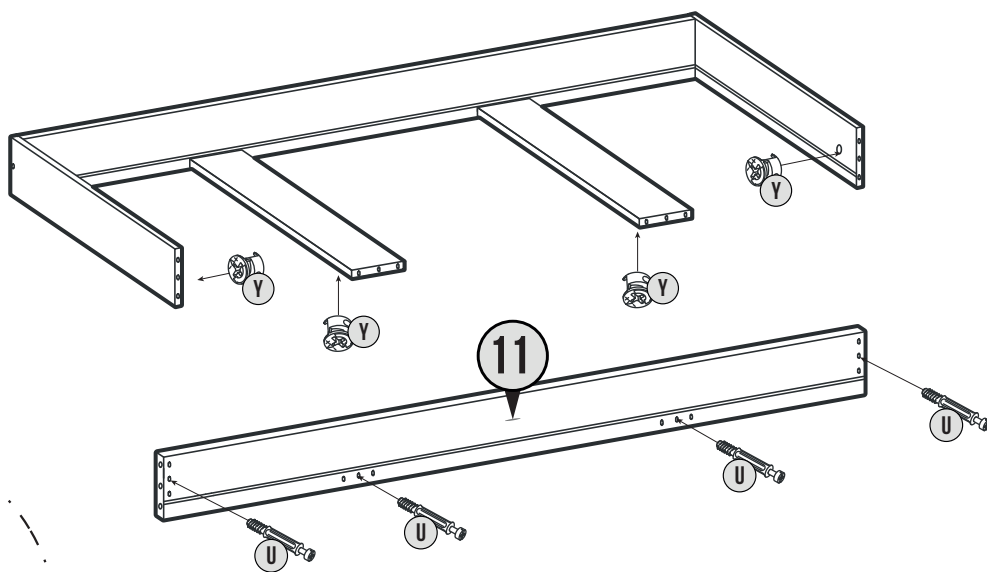
80X140:	G-2 <sub>SZT</sub>	W-14 <sub>SZT</sub>	H-14 <sub>SZT</sub>
80X160:	G-2 <sub>SZT</sub>	W-14 <sub>SZT</sub>	H-14 <sub>SZT</sub>
80X180:	G-2 <sub>SZT</sub>	W-14 <sub>SZT</sub>	H-14 <sub>SZT</sub>
90X200:	G-4 <sub>SZT</sub>	W-16 <sub>SZT</sub>	H-16 <sub>SZT</sub>



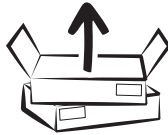
# 1



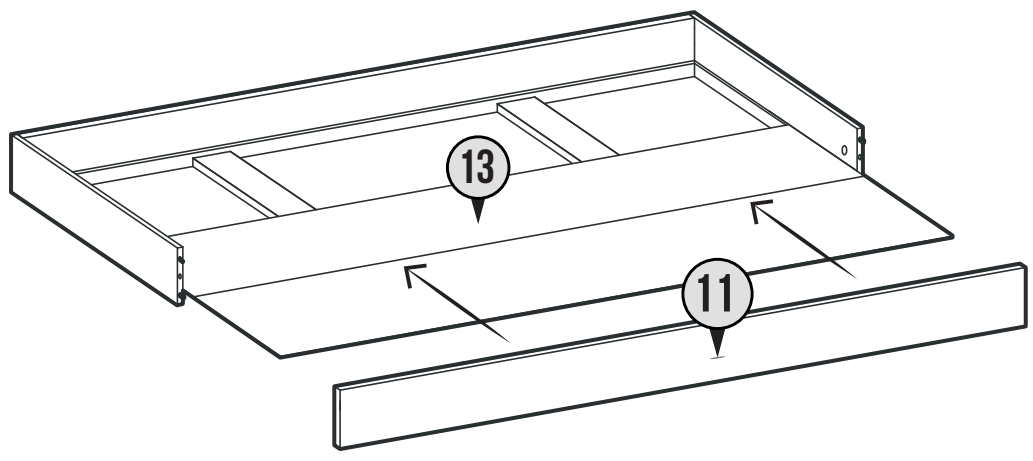
# 2



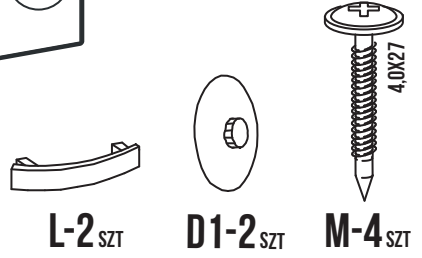
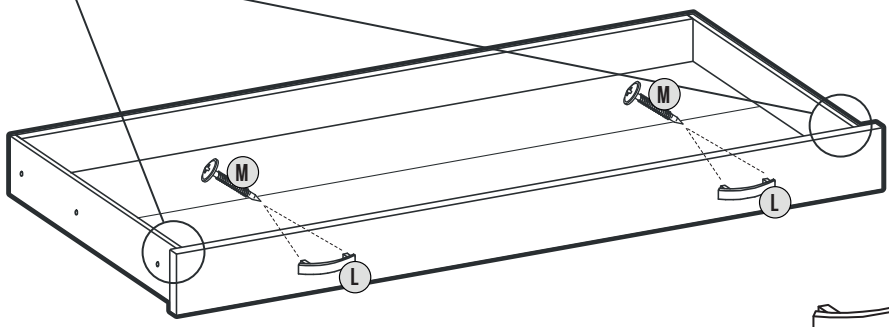
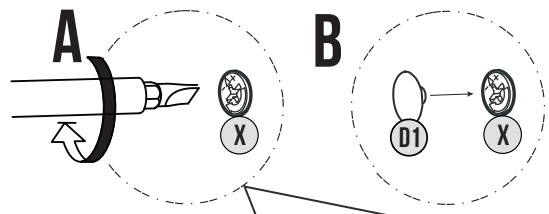




## 3



## 4



## 5

