

x 12

(a)

x 10

(b)

x 4

(c)

x 2 (ø6x18x2)

(d)

x 4

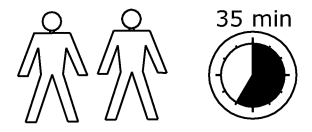
(e)

x 4

(f)

x 4

(g)



x 1 (kpl. )

(h)

x 1

(i)

x 4

(j)

x 4 (3,5x30)

(k)

x 20 (3,5x16)

(l)

x 30

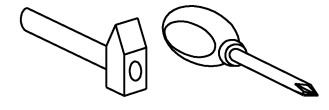
(m)

x 1

(n)

x 1

(o)

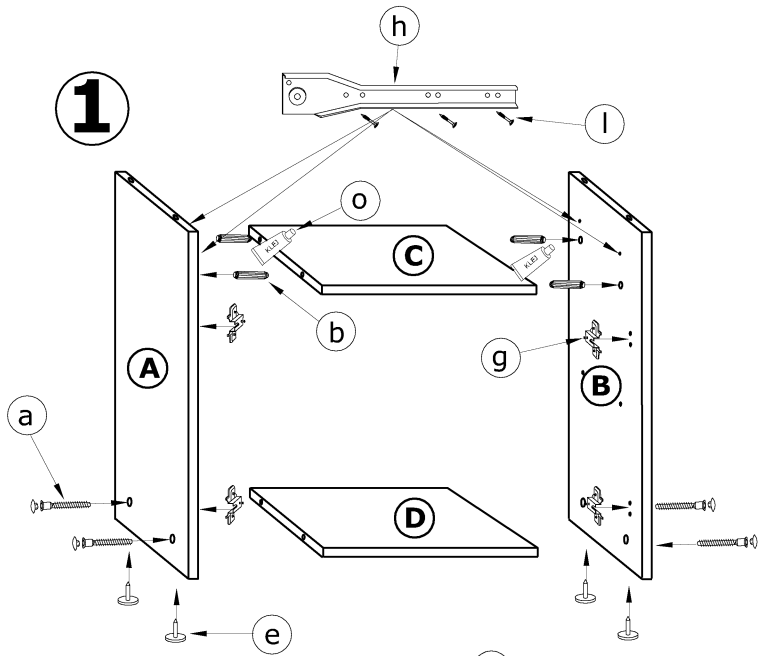


① - FAZY MONTAŻU

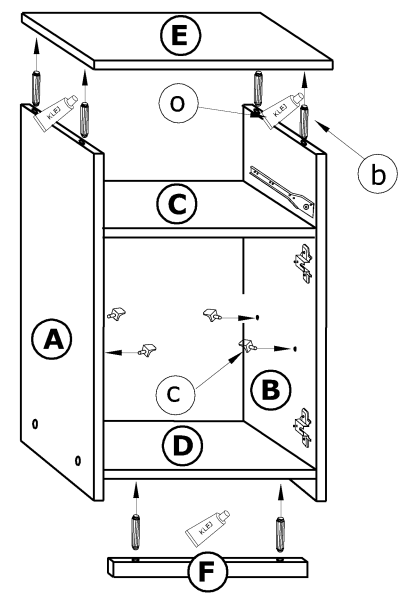
Ⓐ - OZNACZENIE ELEMENTÓW

ⓐ - OZNACZENIE AKCESORIÓW

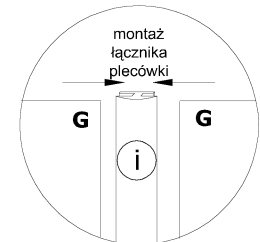
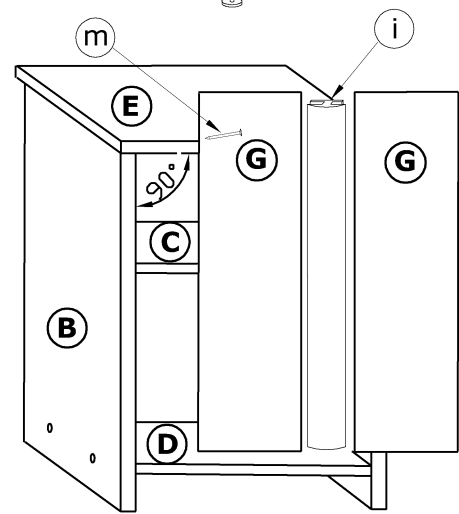
1



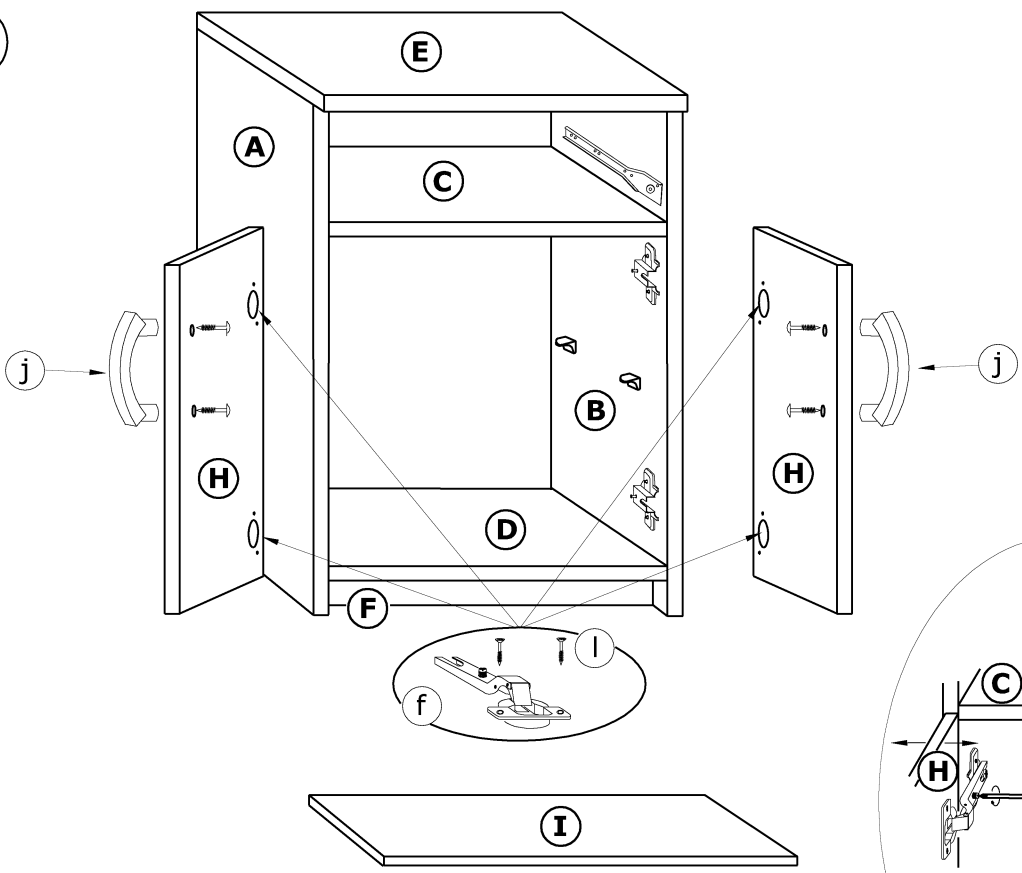
2



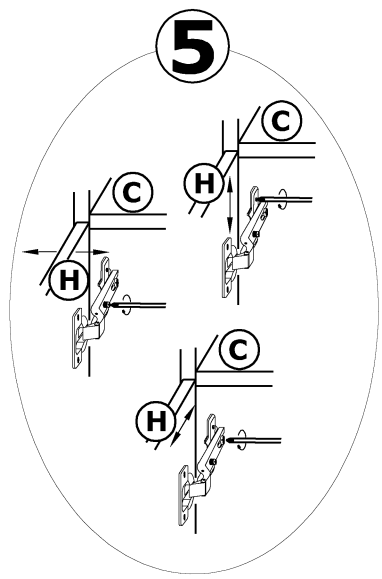
3



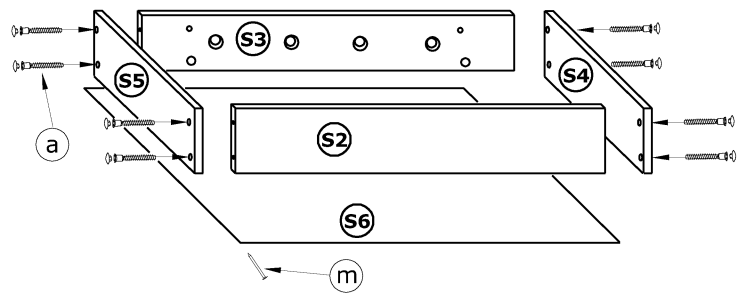
4



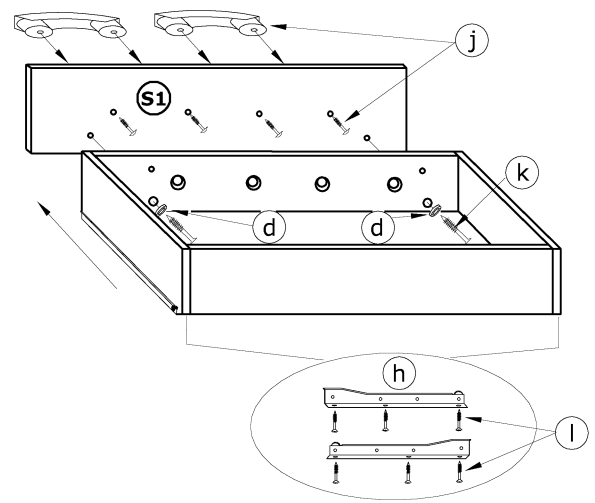
5



6



7



8

