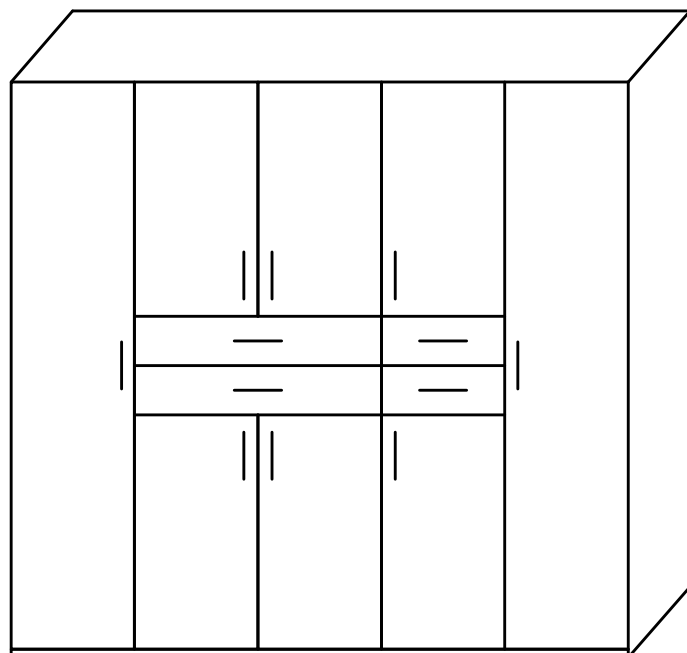
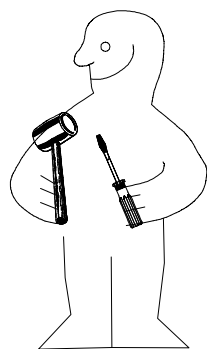
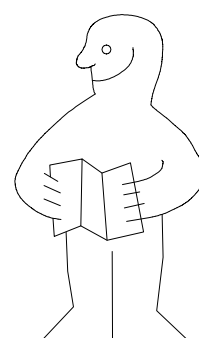
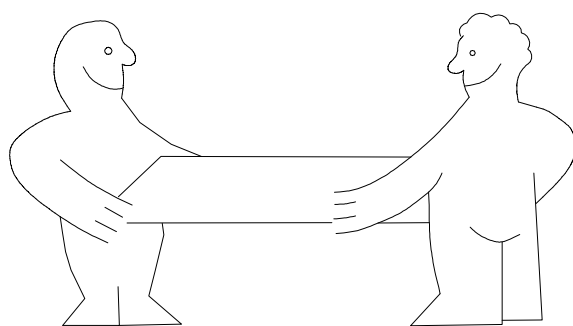
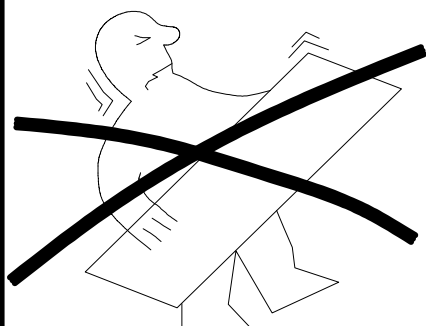


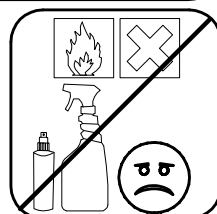
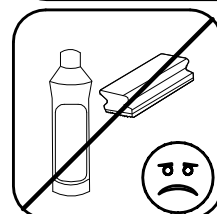
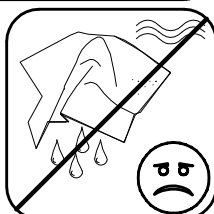
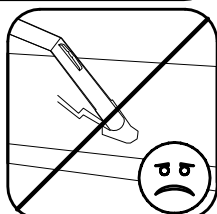
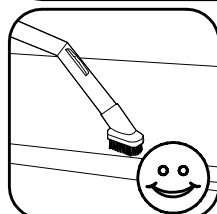
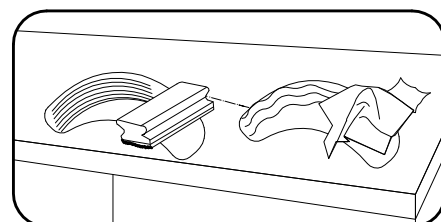
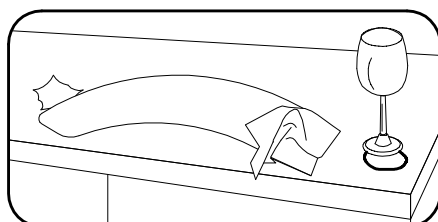
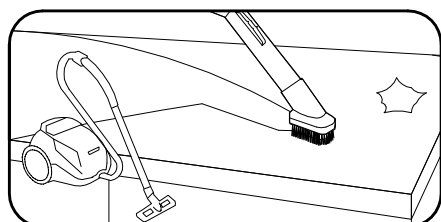
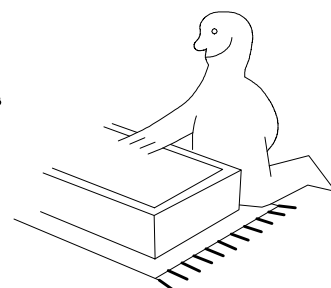
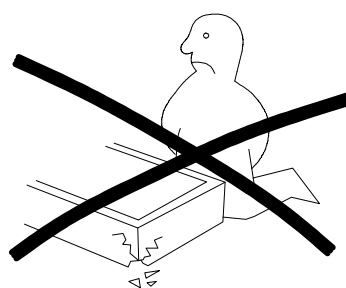
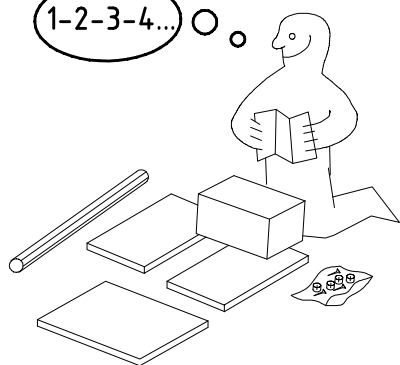
980577


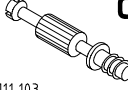
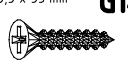
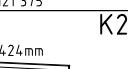



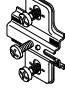

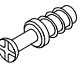
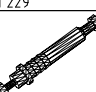
NSP 225 2SK88+2SK44




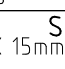





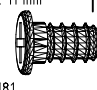

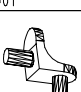
1-2-3-4... ○




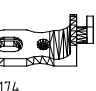
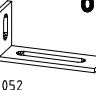


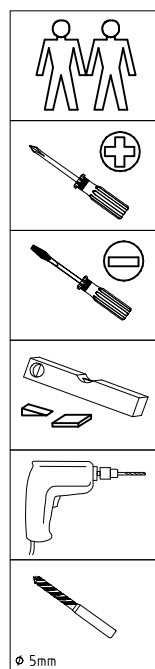
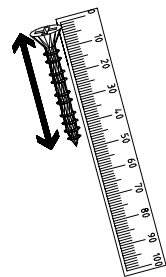
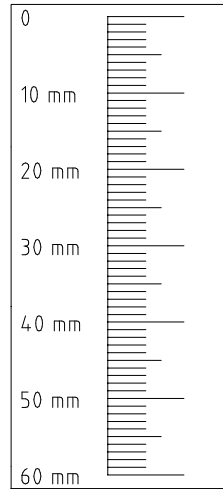
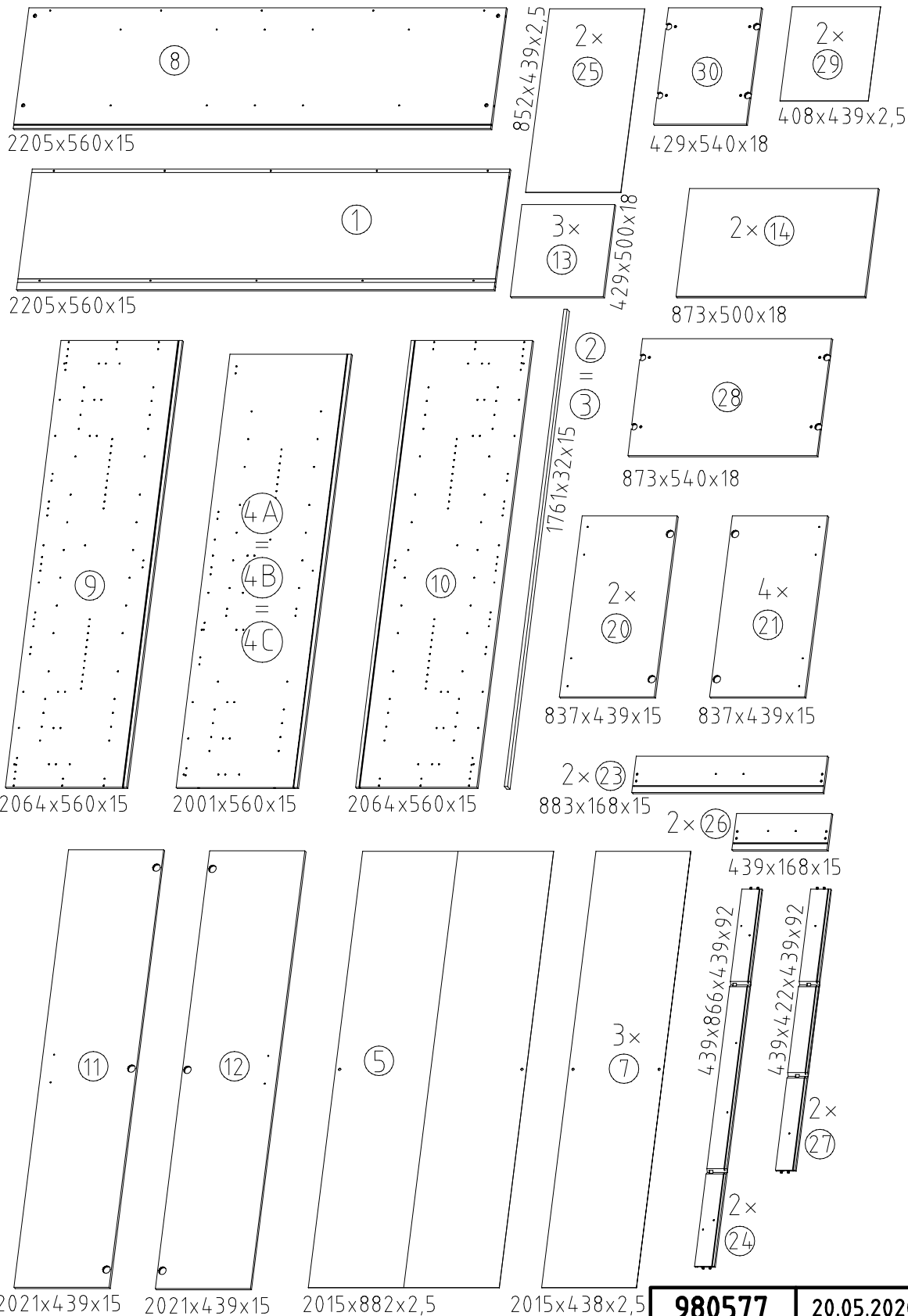
 111 102	A	20x
 111 103 3,5 x 35 mm	C	20x
 121 375	G14	10x
 424mm	K21	2x
 112 403		

 112 268	M	18x
 112 267	N	18x
 111 229	F	4x
 111 235	E	2x

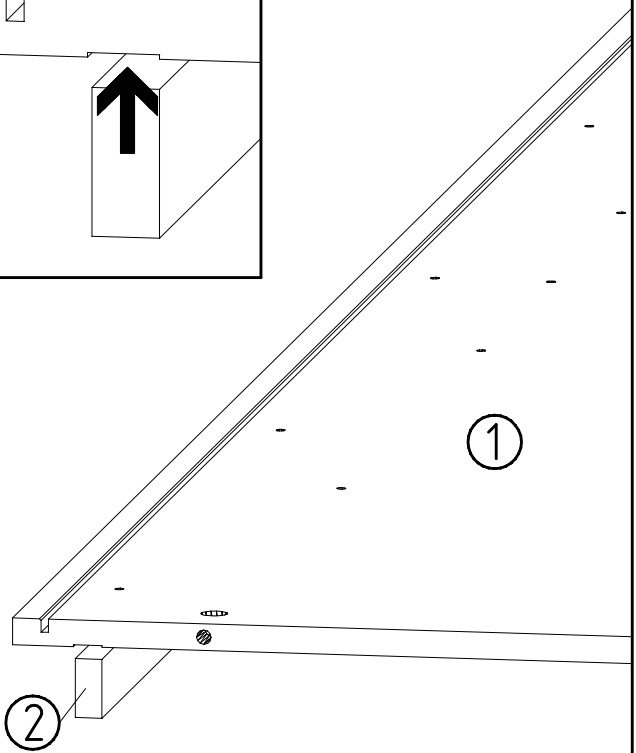
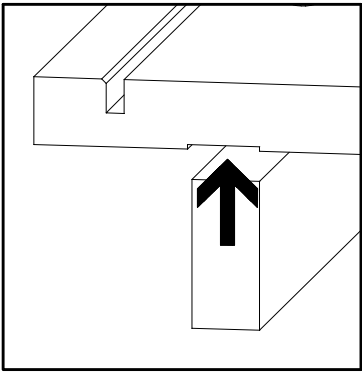
 112 190	Y20	8x
 M6 x 10	T3	16x
 M4 x 9 mm	G8	8x
 111 015		8x
 4 X 15mm	SP15	1x
 121 120		

 3,5 x 15 mm	G1	12x
 M6 x 11 mm	T6	8x
 117 001	K1	4x
 111 610	L7	24x

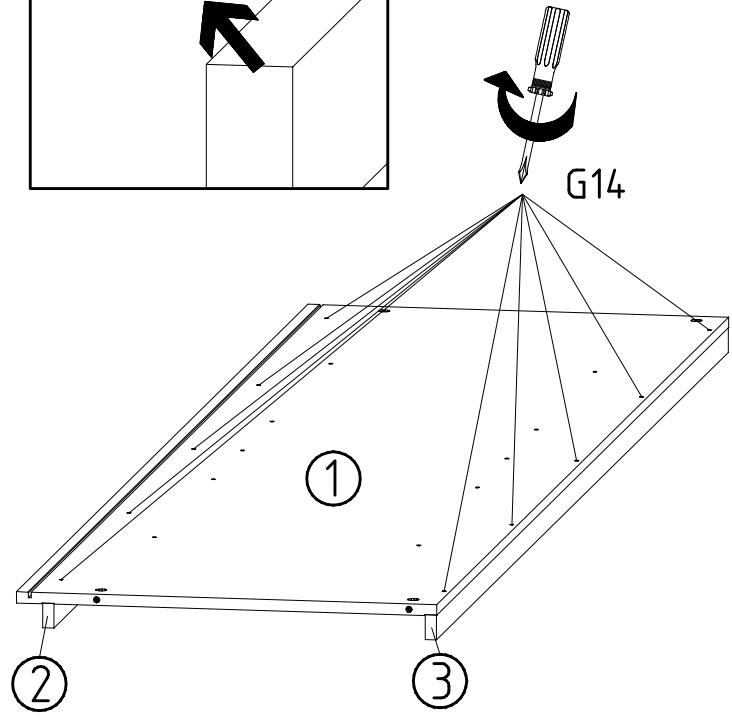
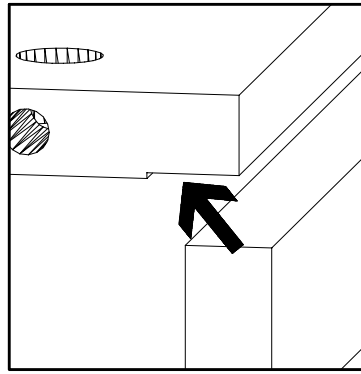
 111 252	VB23	8x
 163 007	Z	4x
	SBV	4x
 111 174	J1	9x
 111 052	o10	1x



1

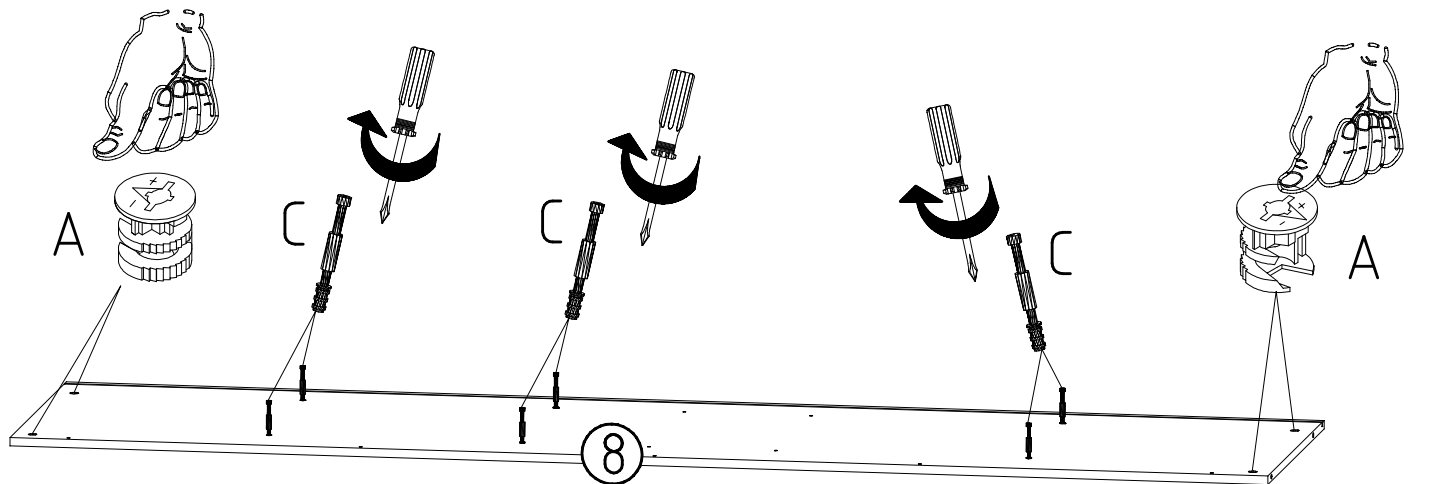
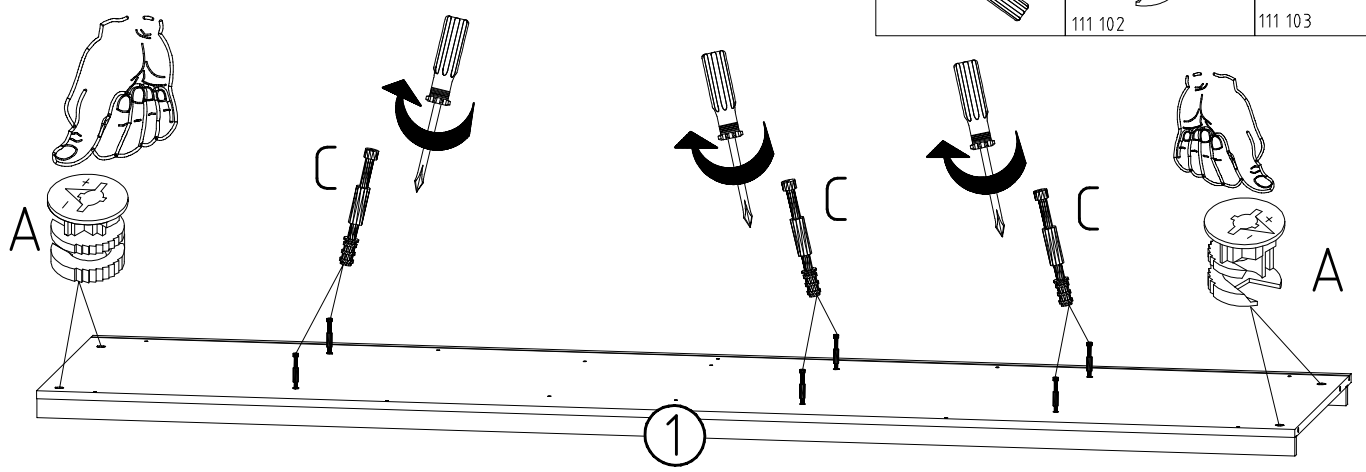
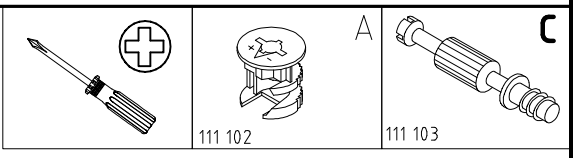


2

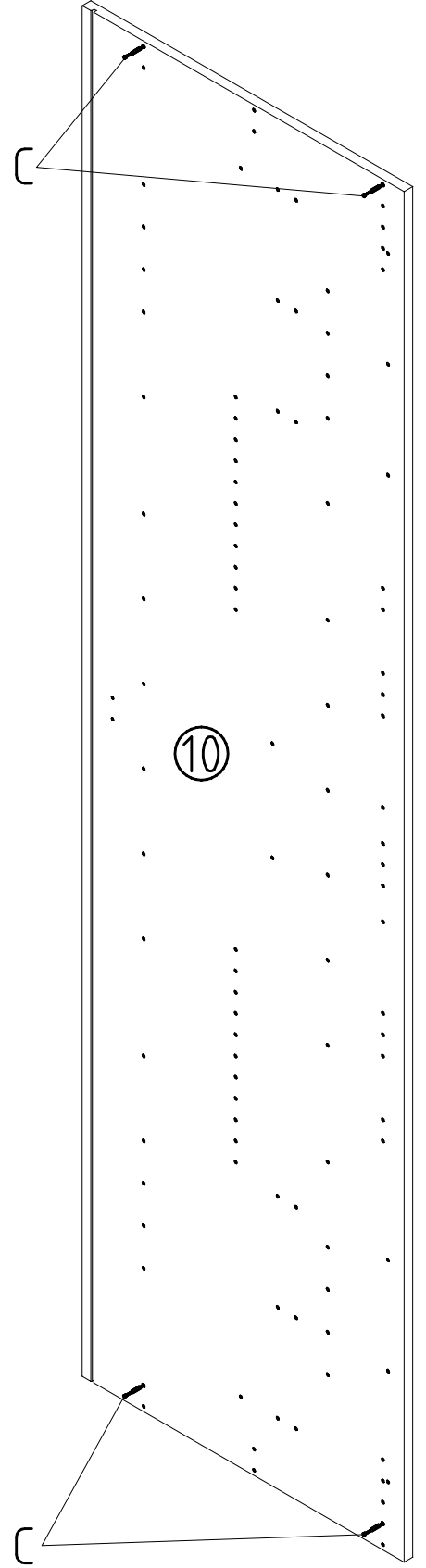
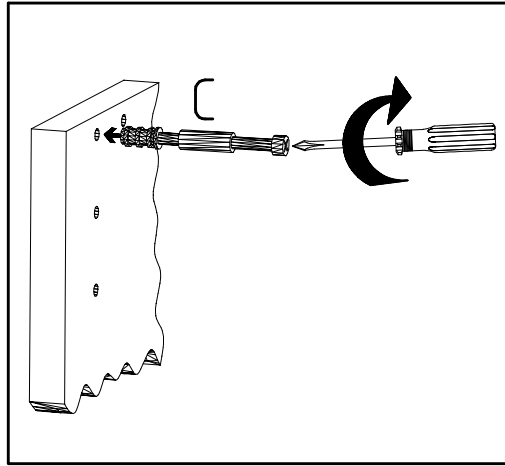
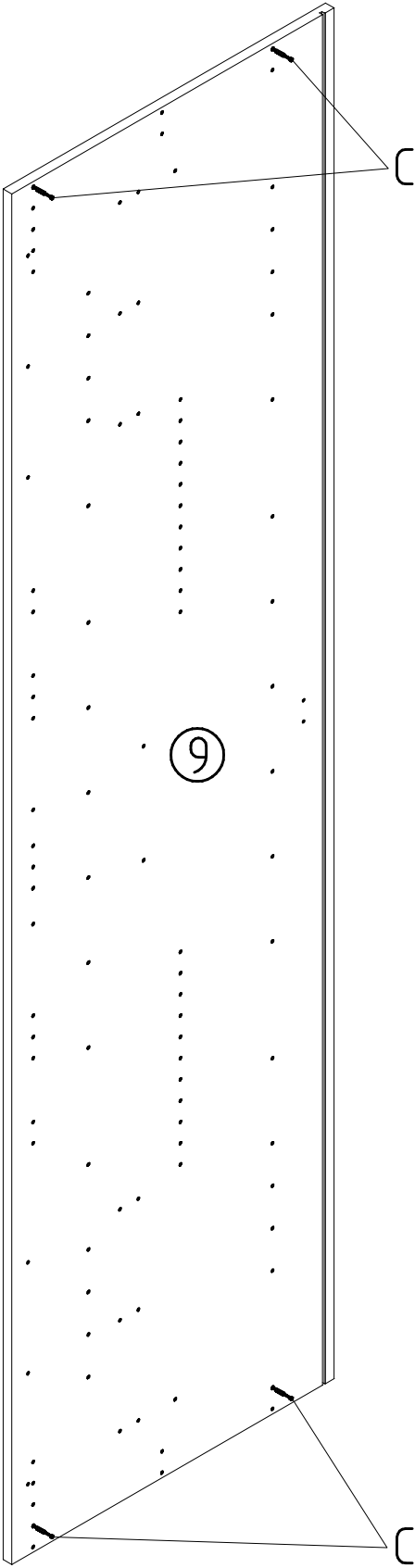
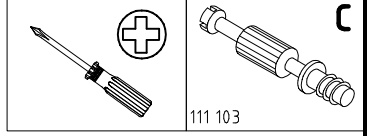


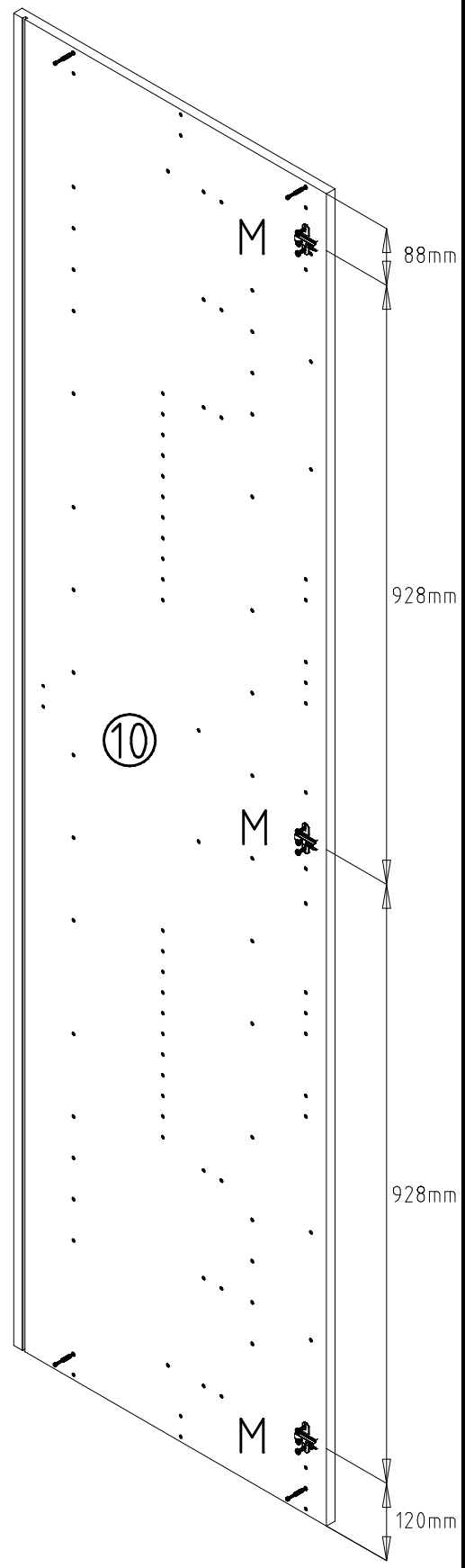
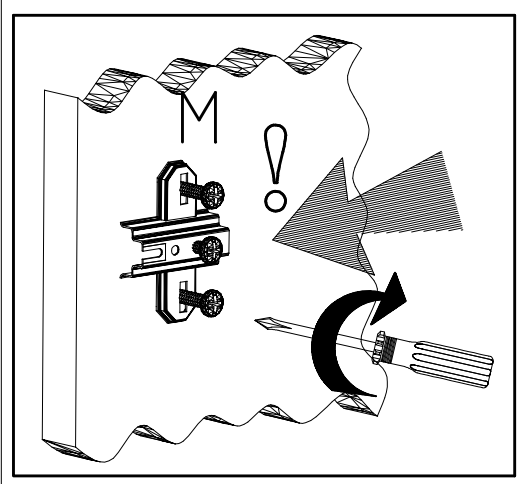
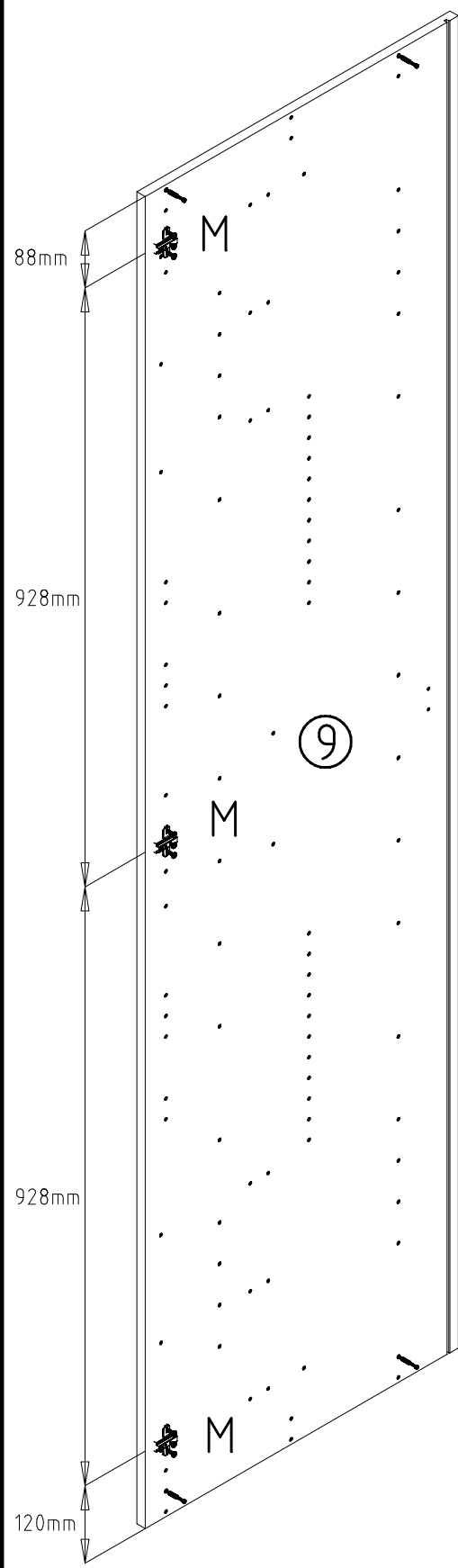
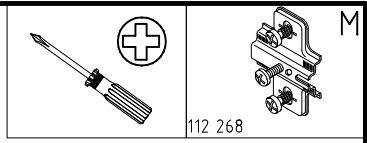
3,5 x 35 mm **G14**  
121 375

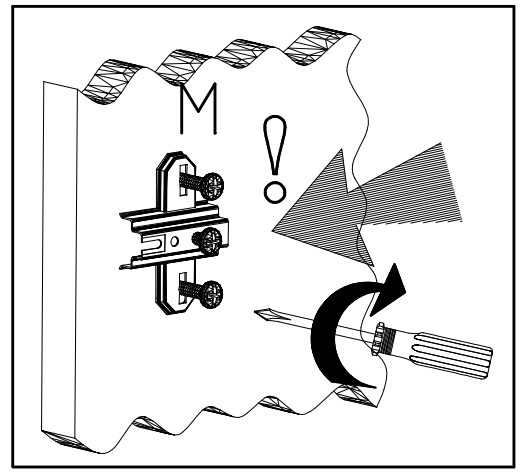
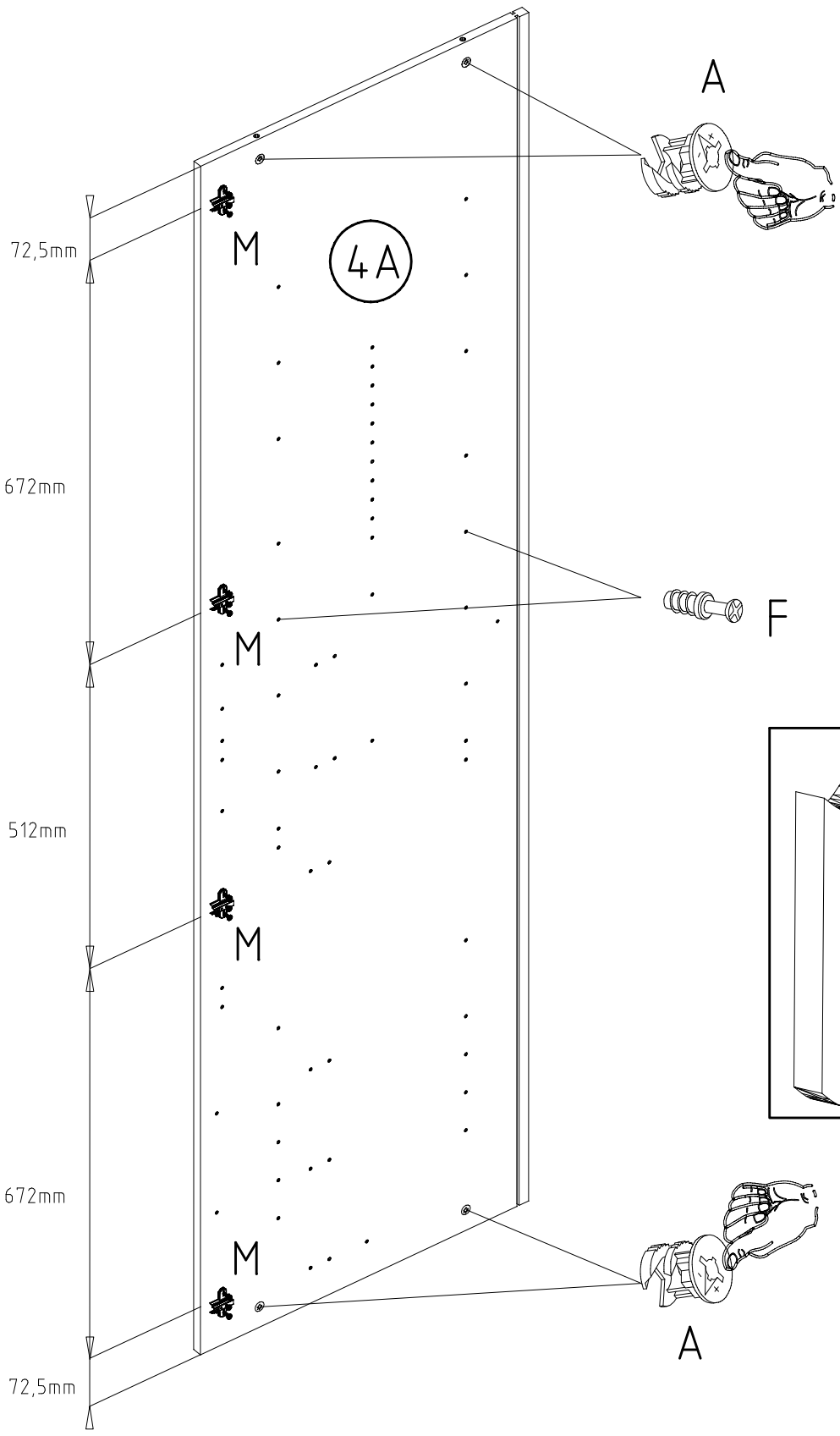
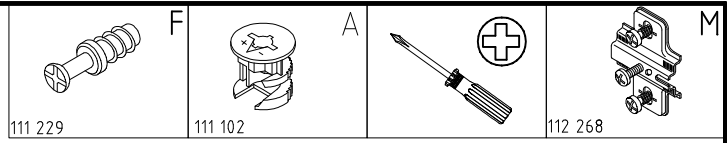
3

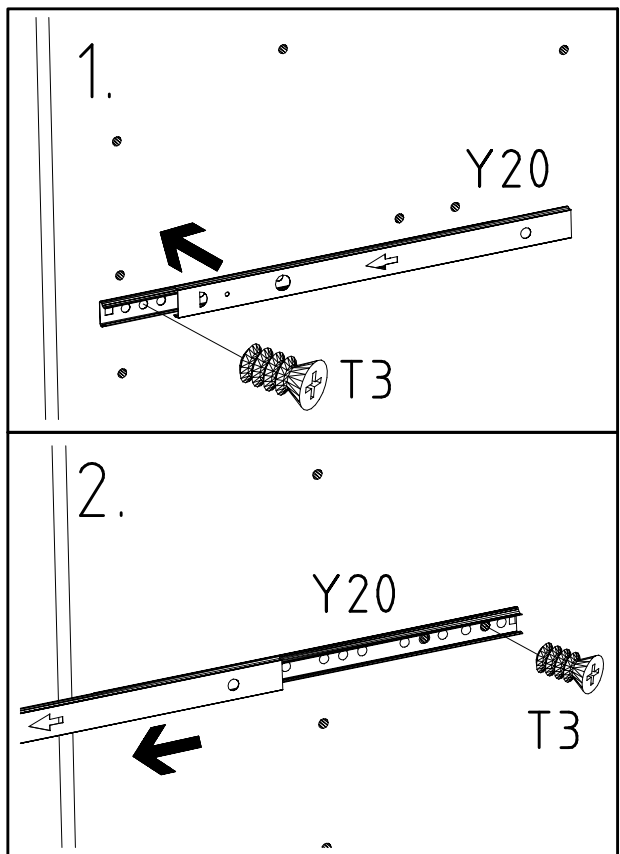
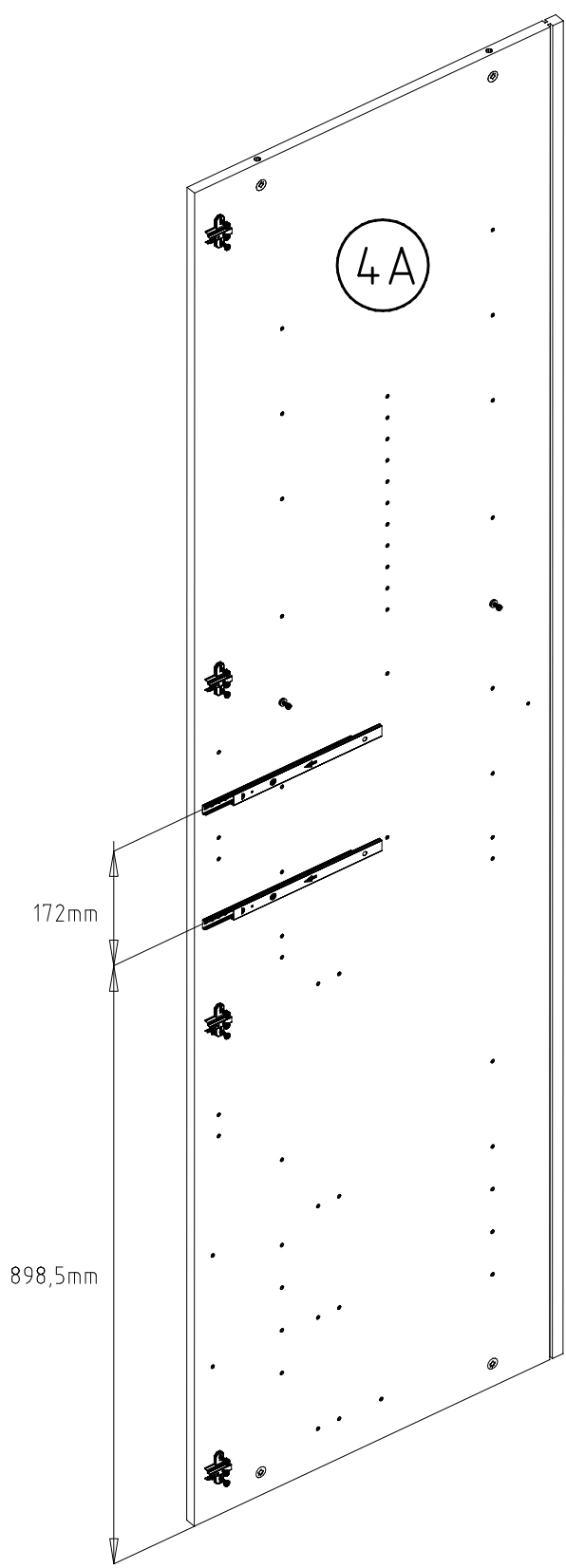
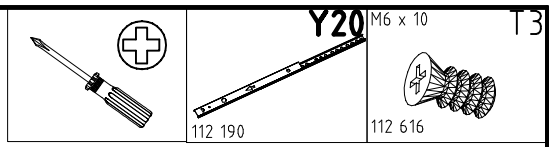


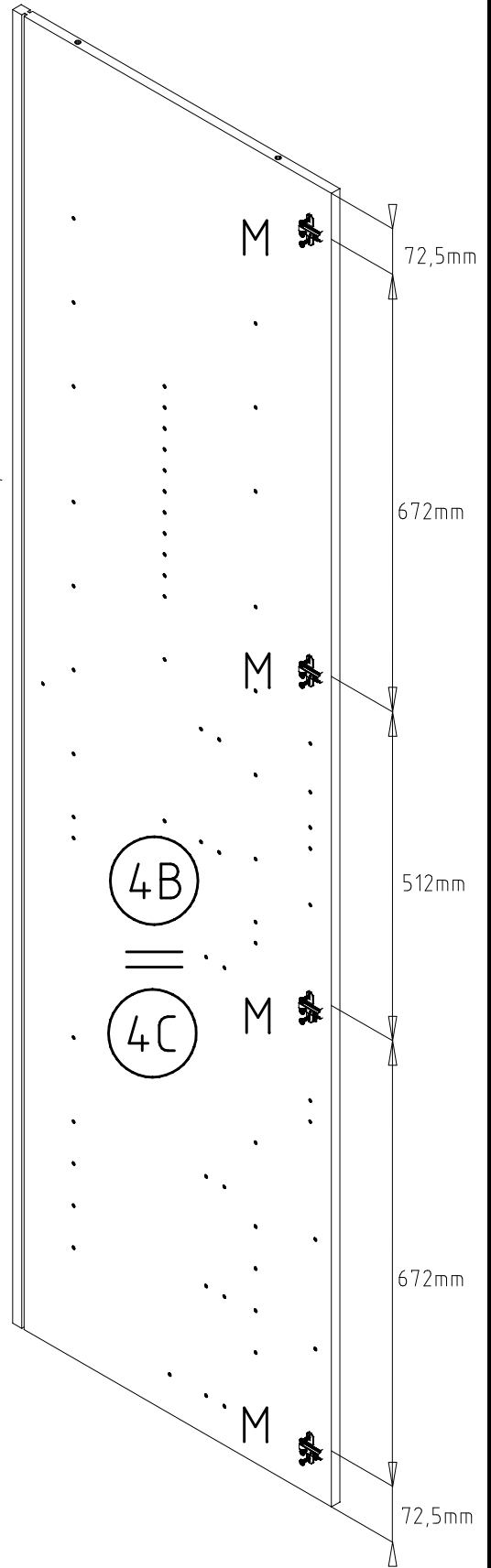
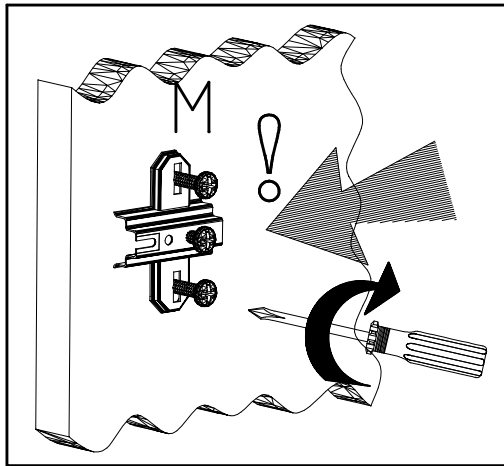
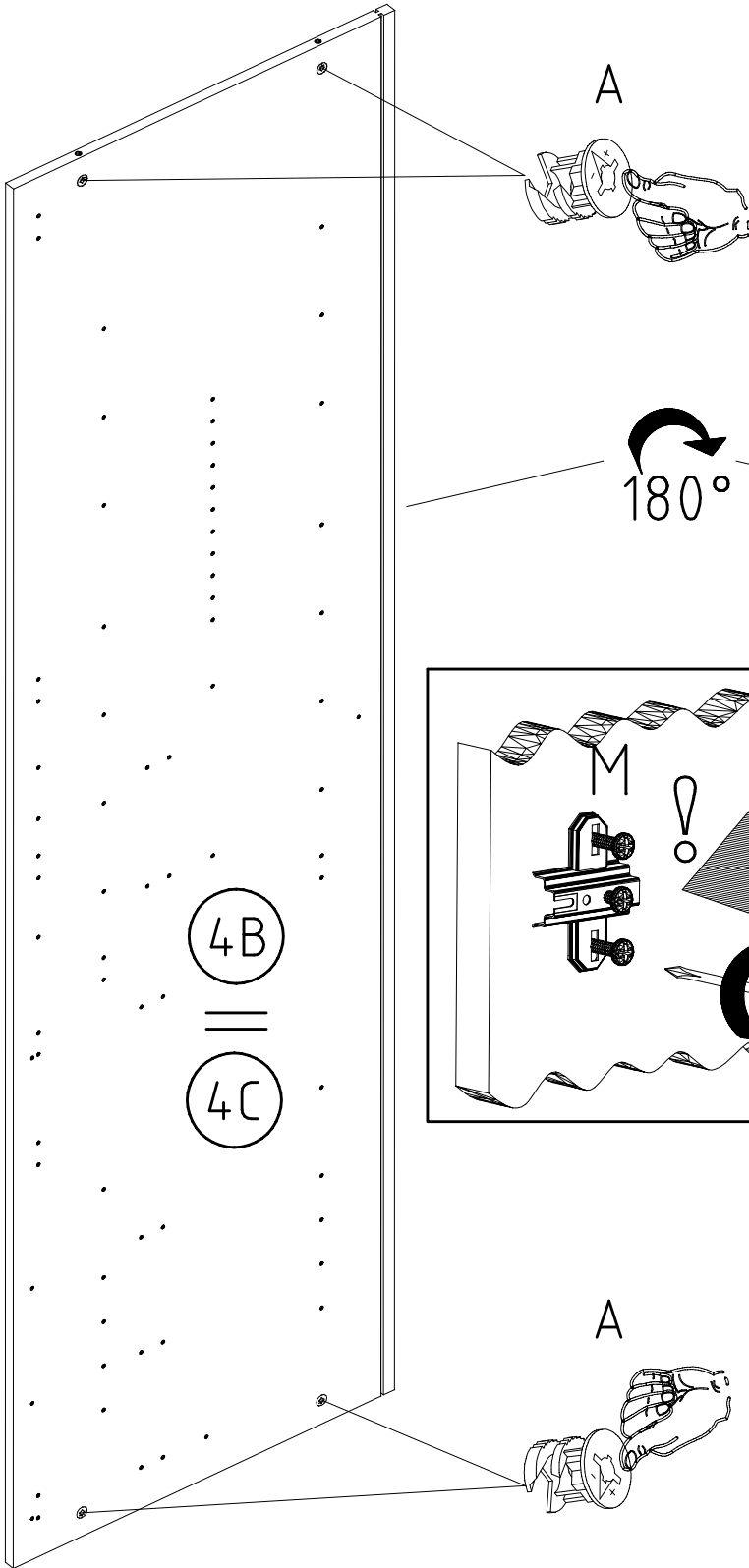
4











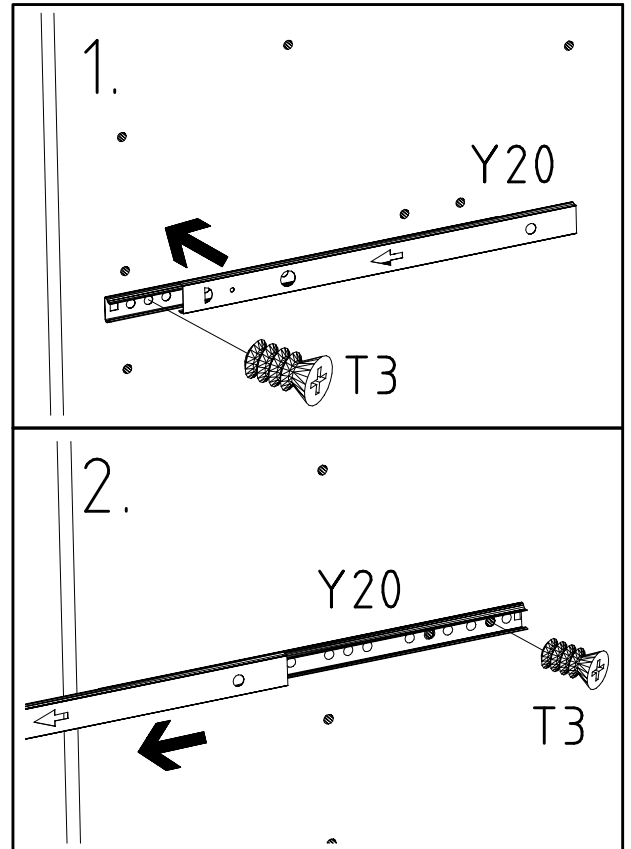
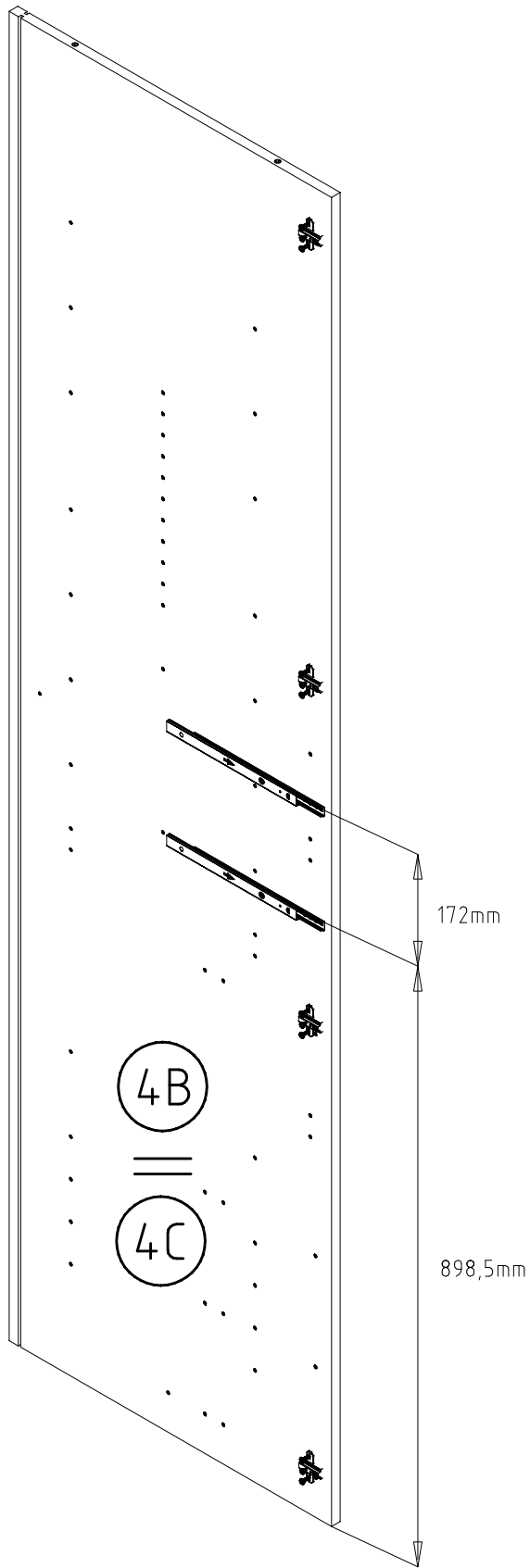
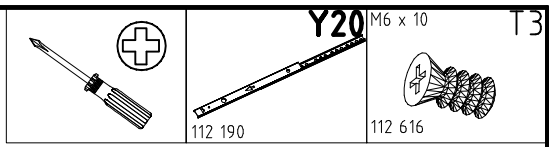
4B  
=

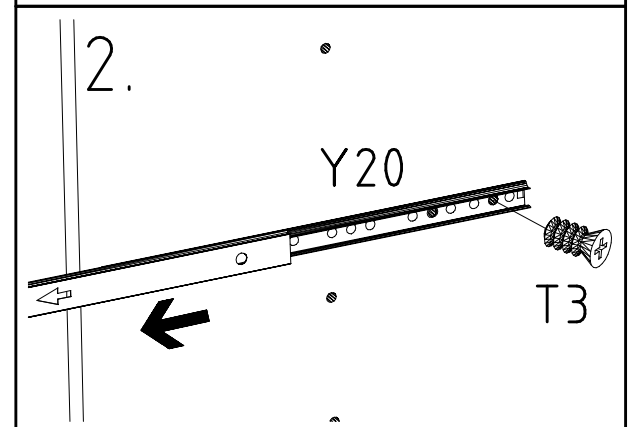
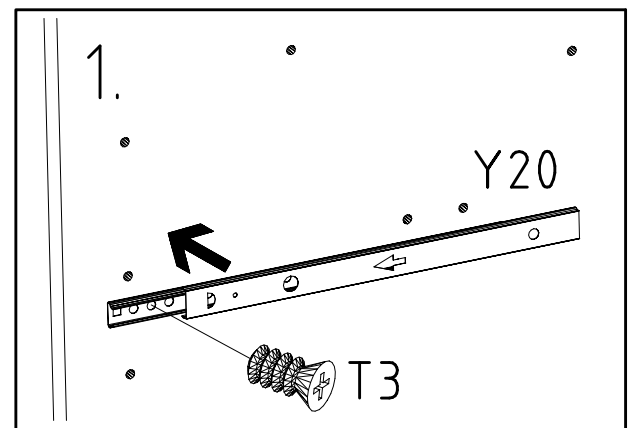
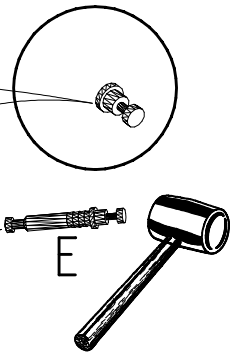
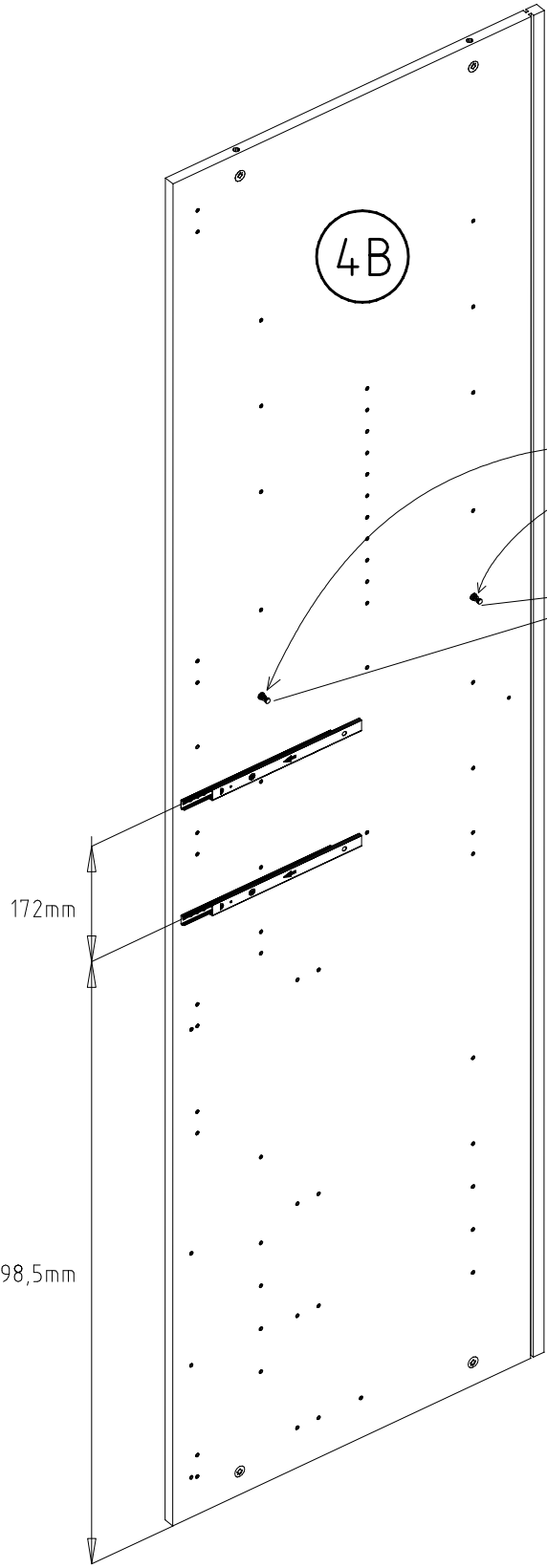
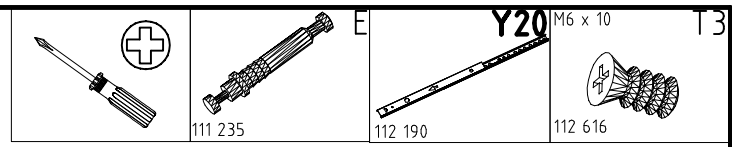
4C

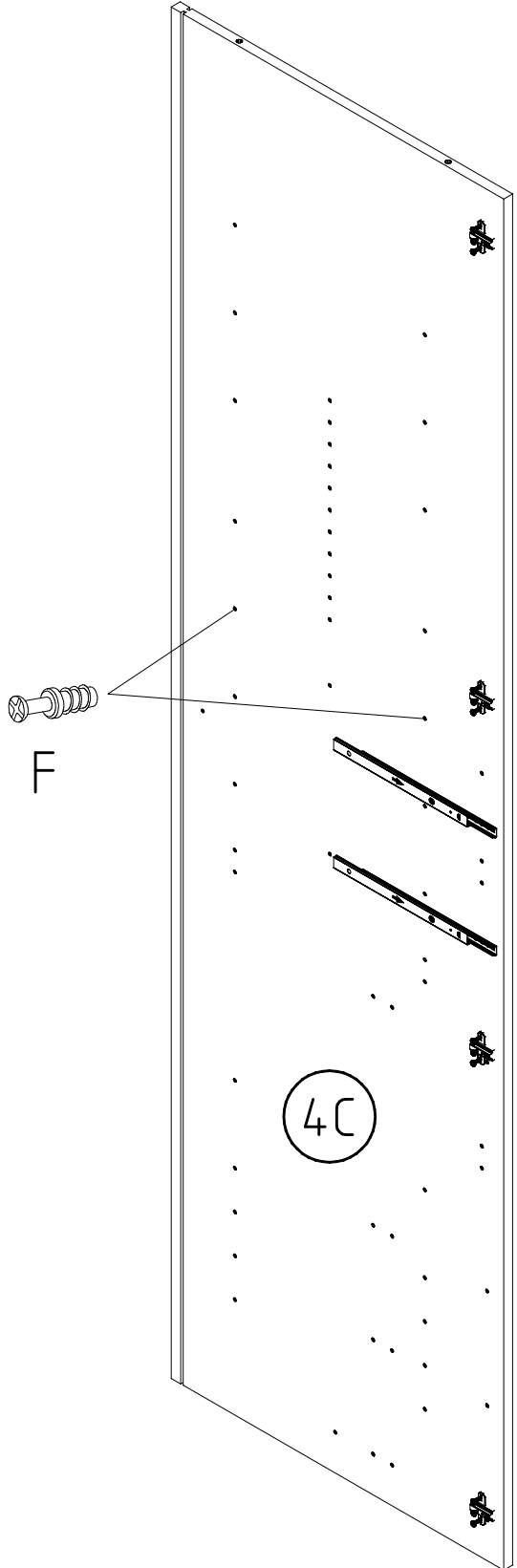
4B  
=

4C

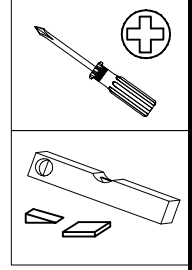
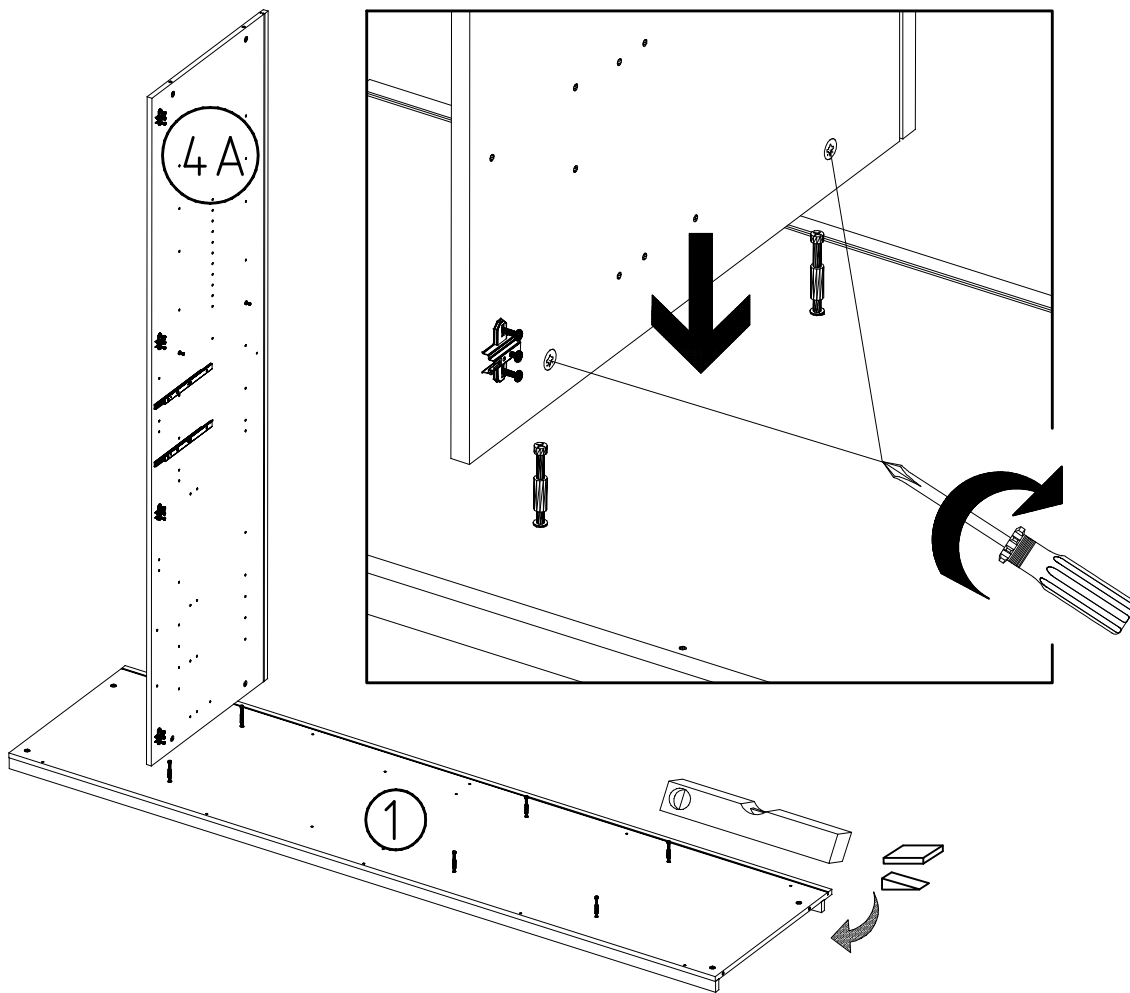




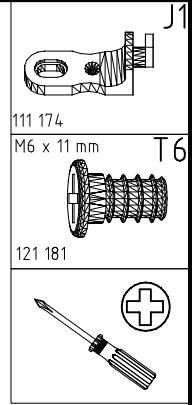
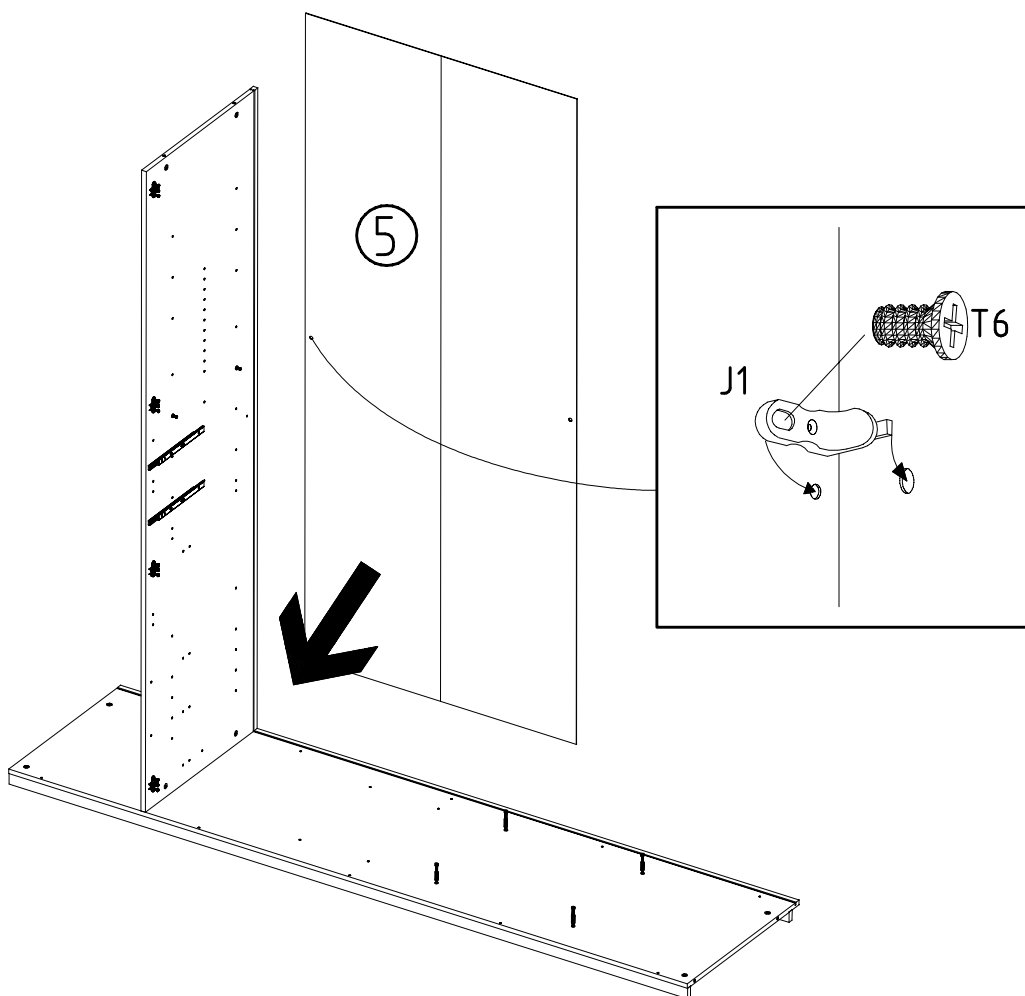




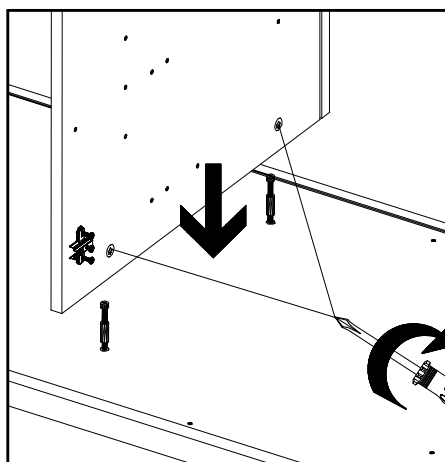
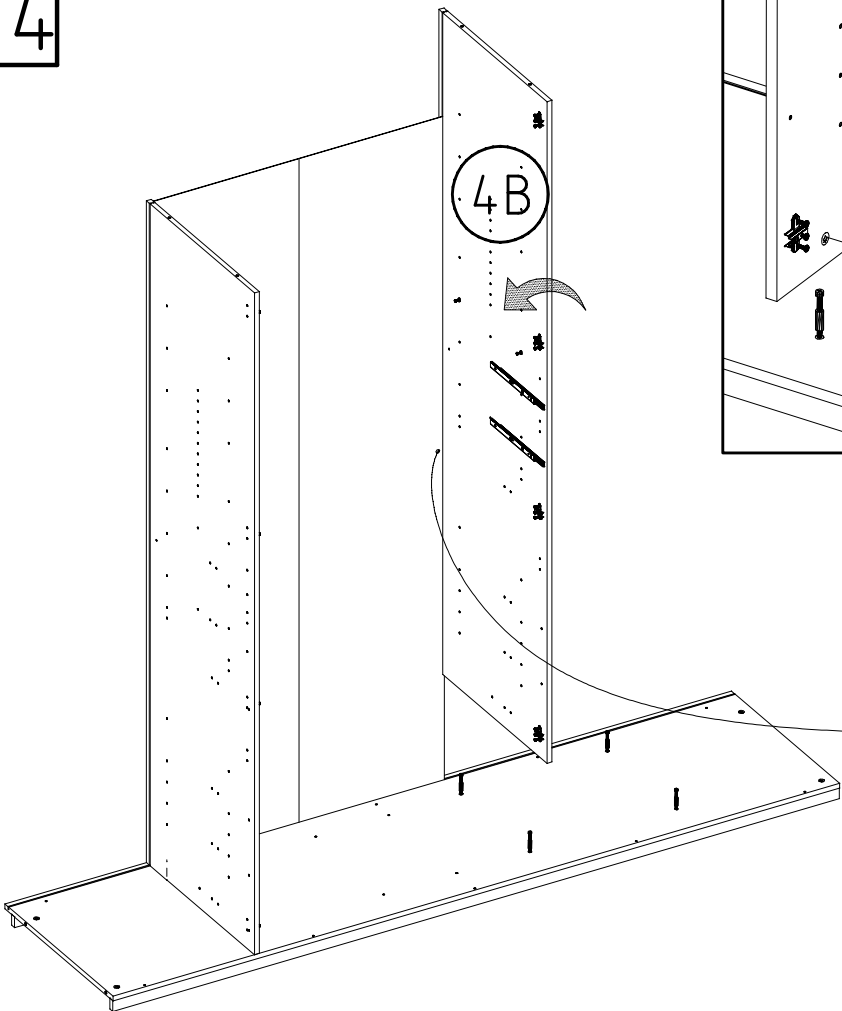
12



13



14



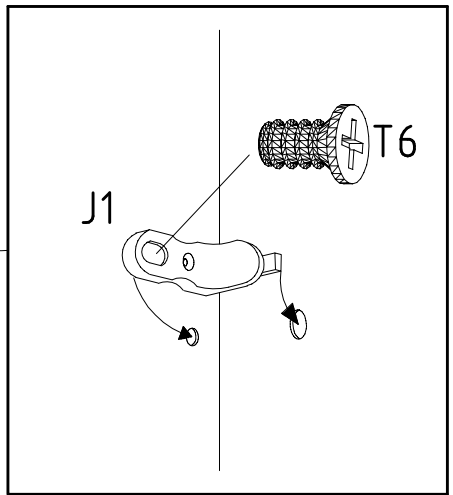
J1

111 174

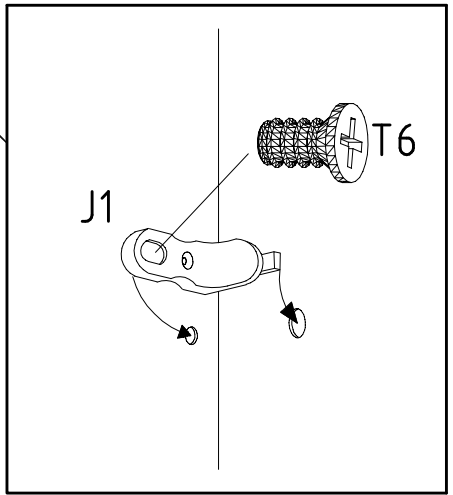
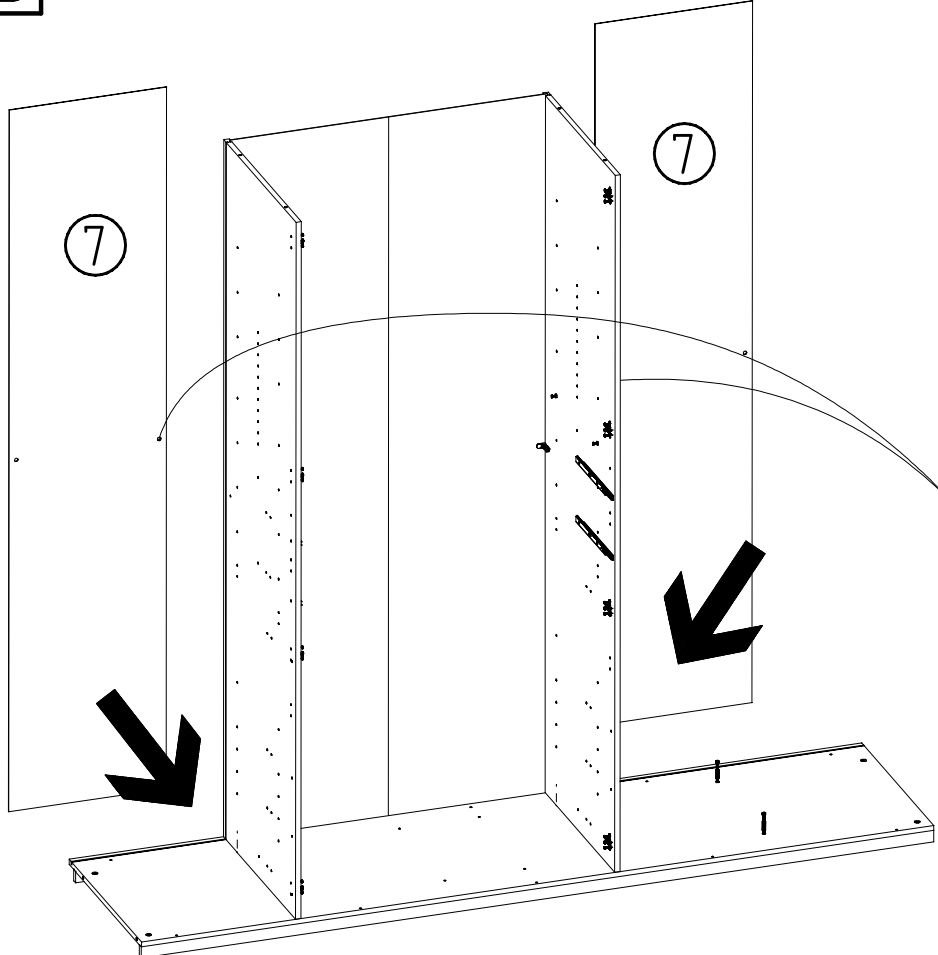
M6 x 11 mm

T6

121 181



15



J1

111 174

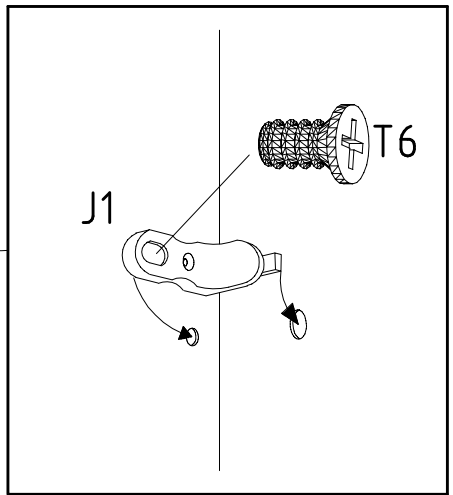
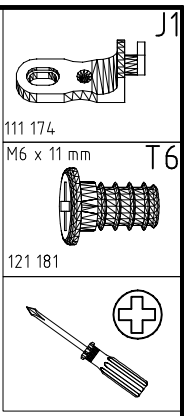
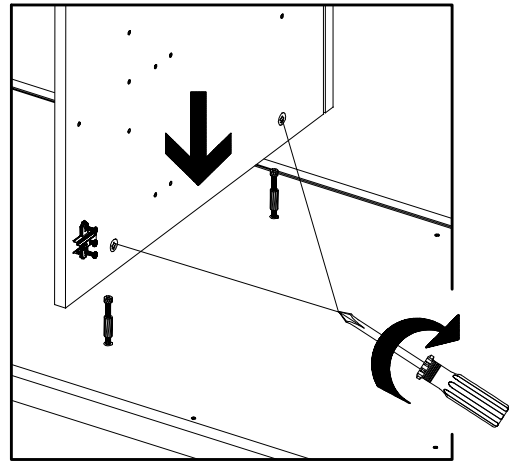
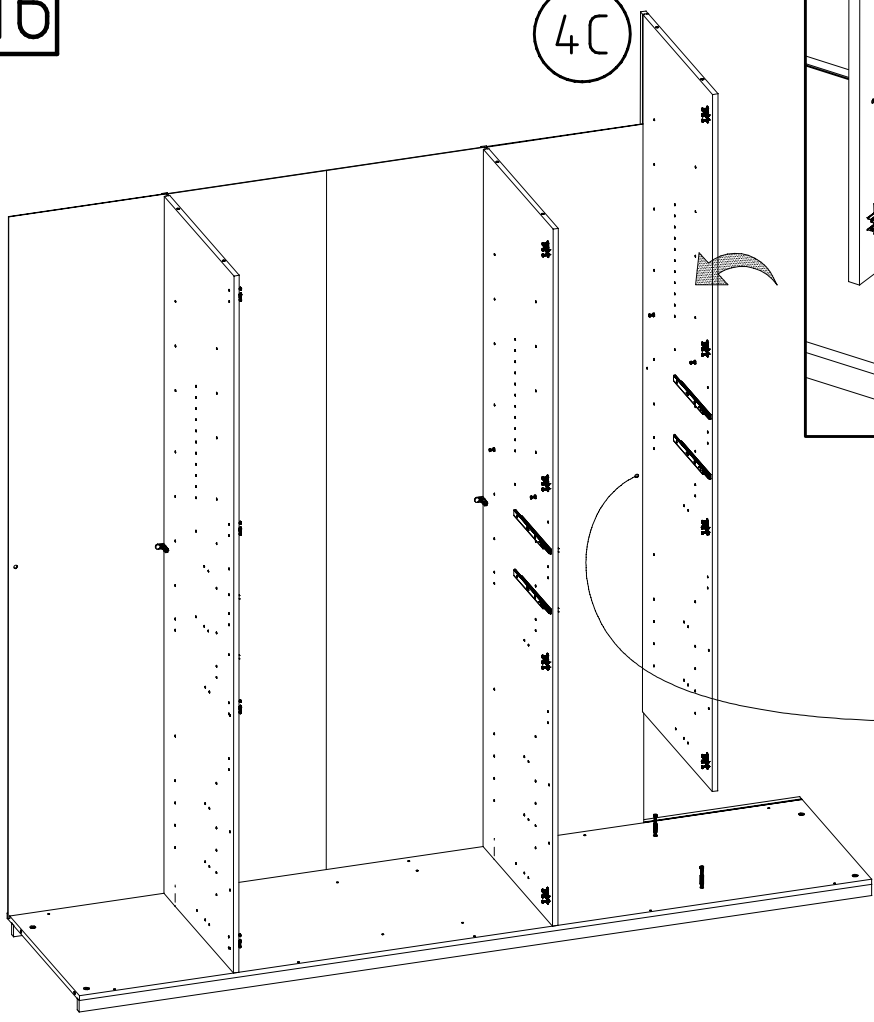
M6 x 11 mm

T6

121 181

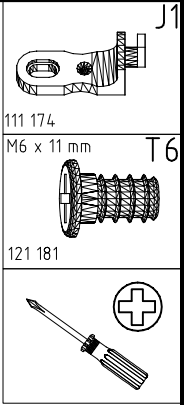
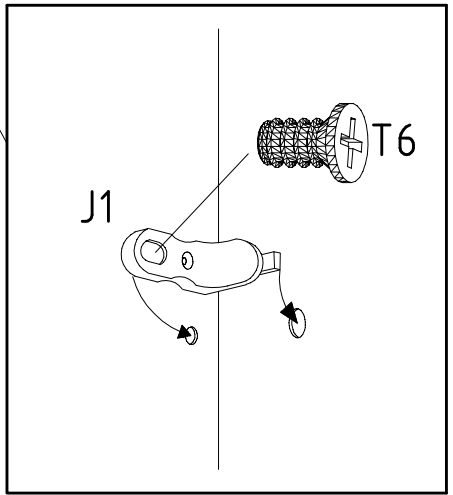
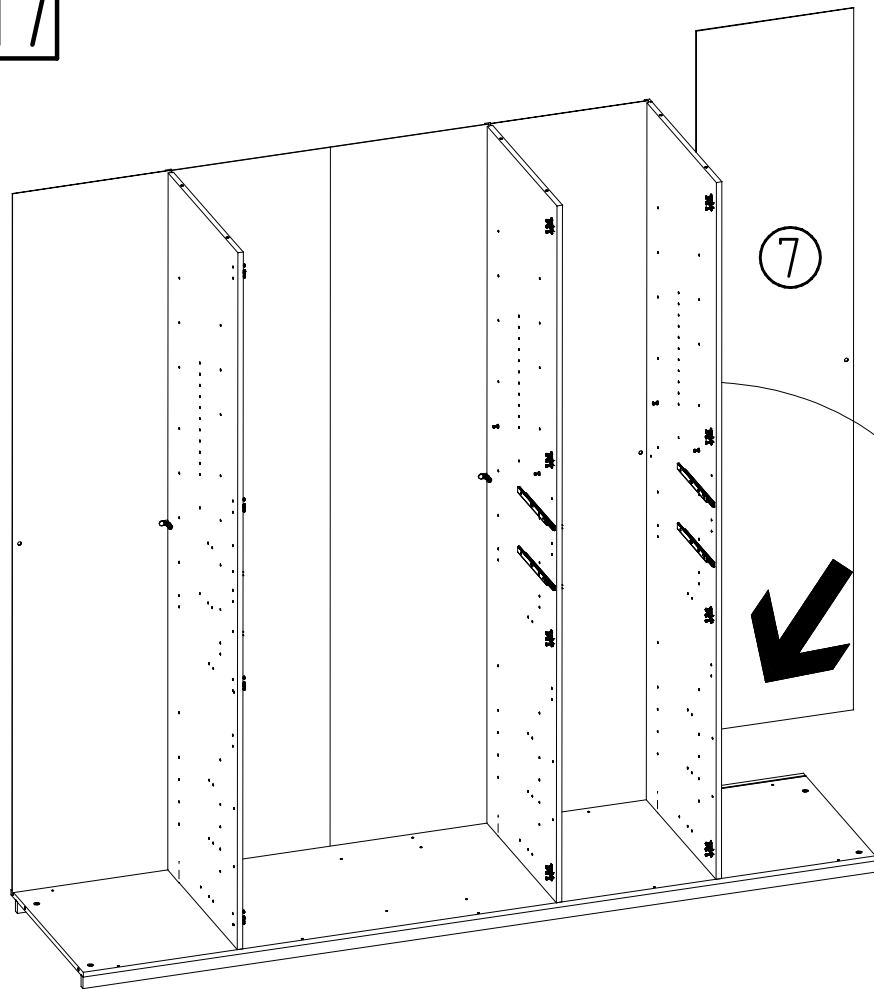
16

4C



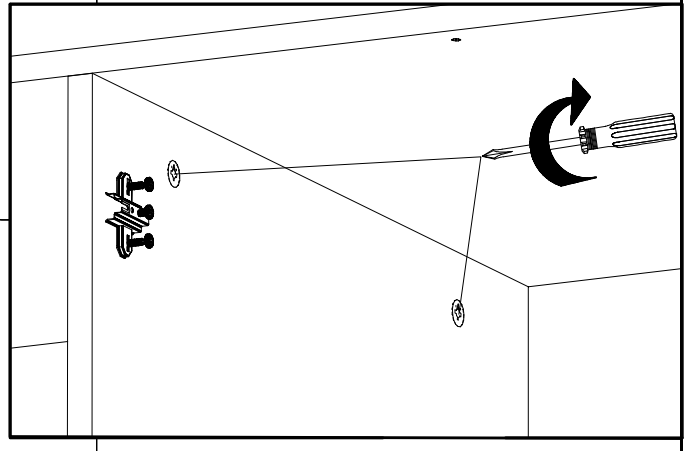
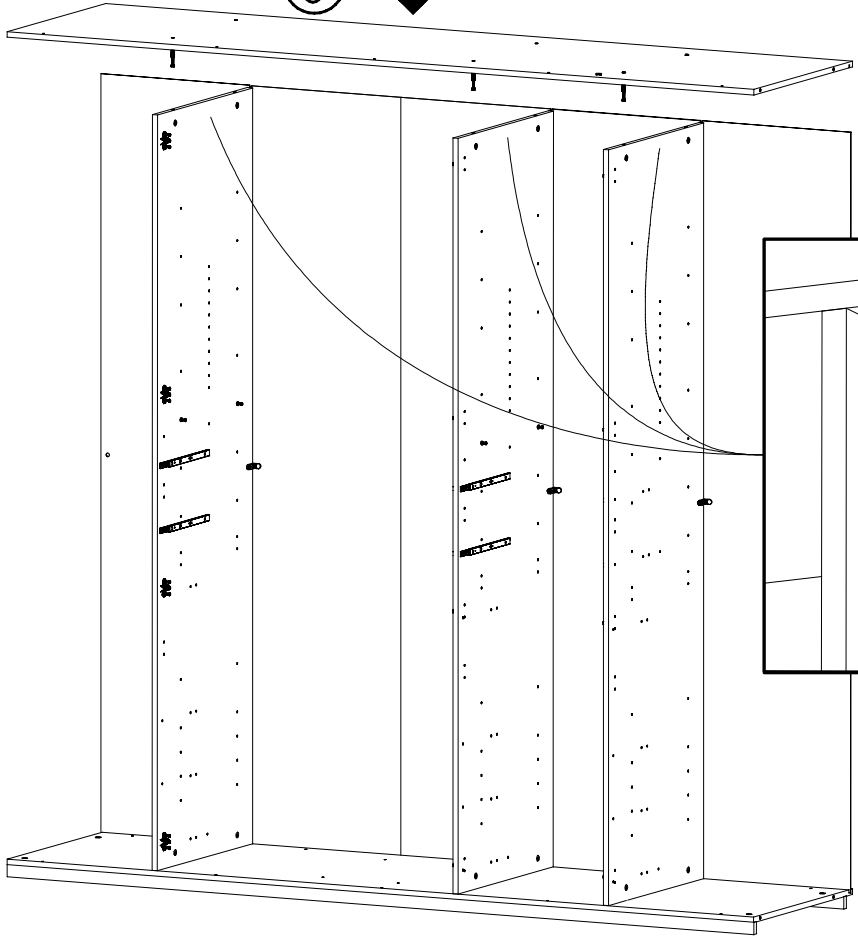
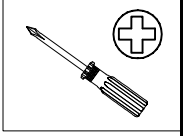
17

7

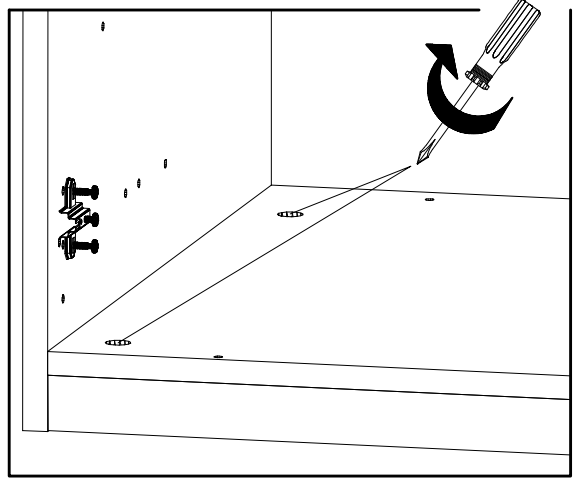
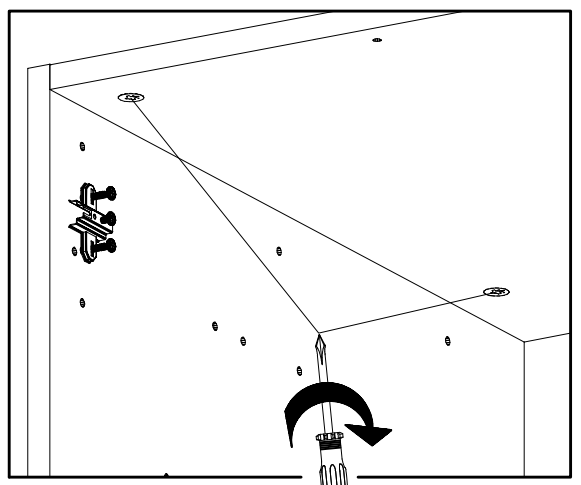
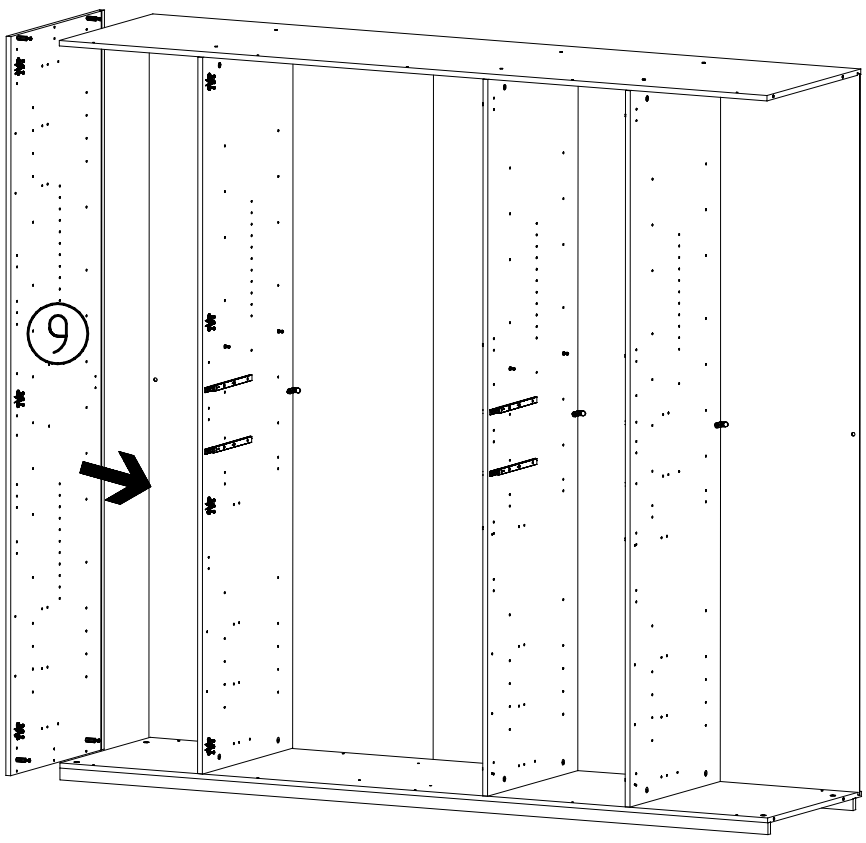
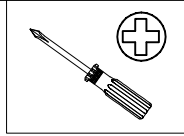


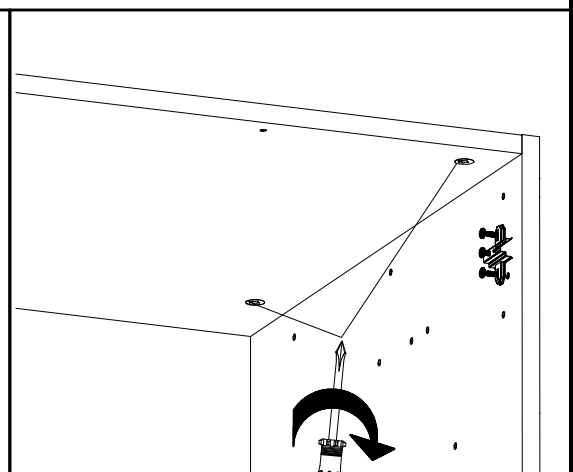
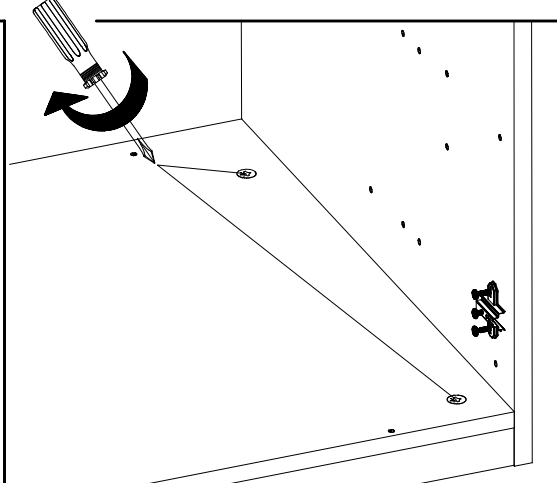
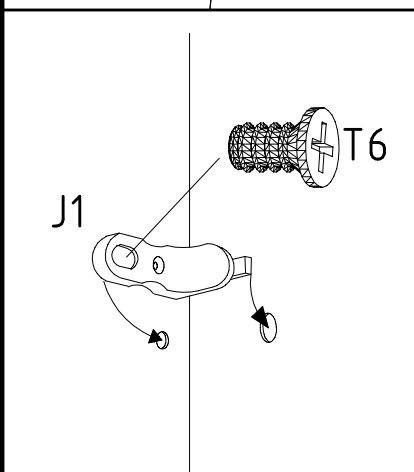
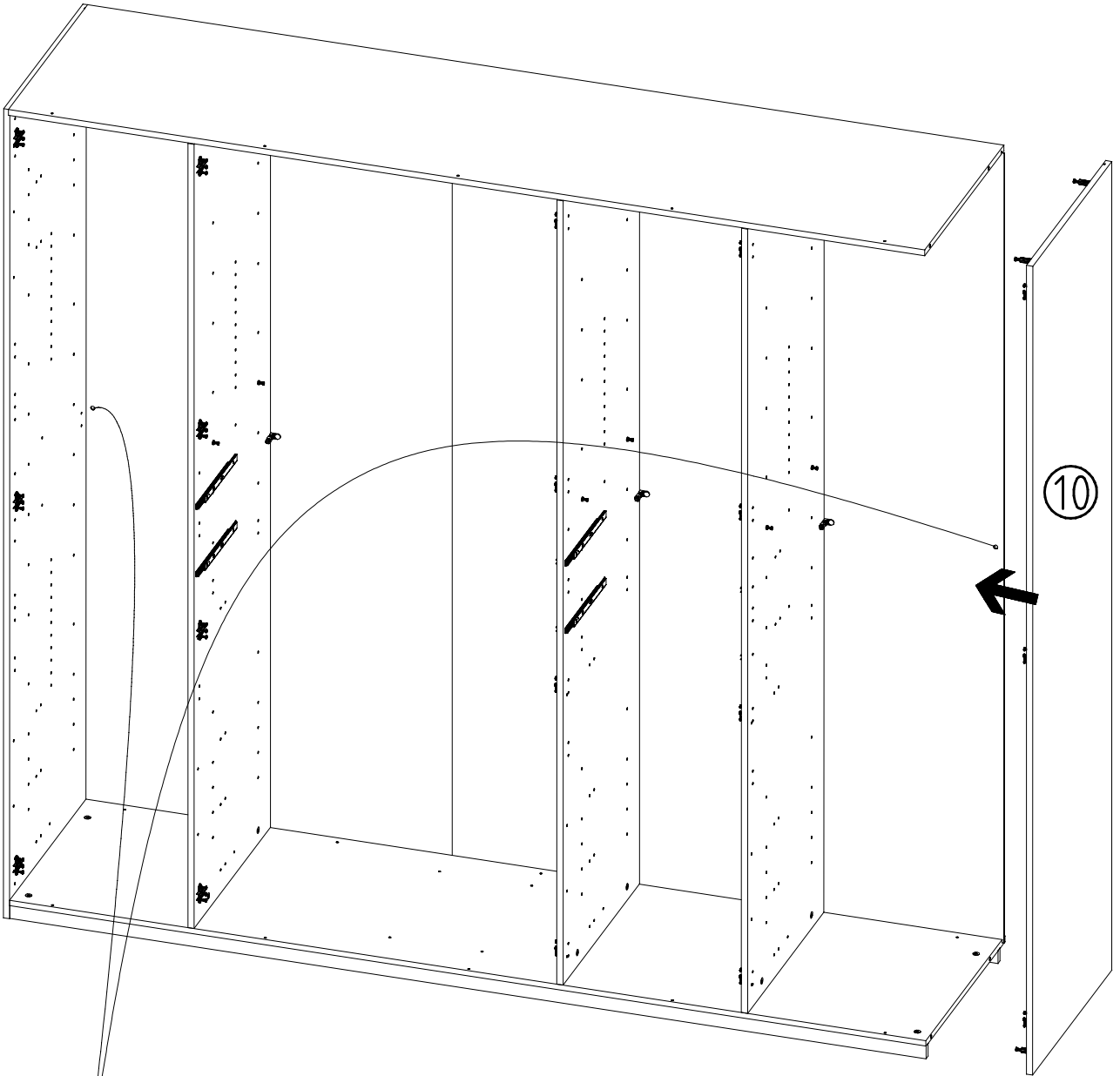
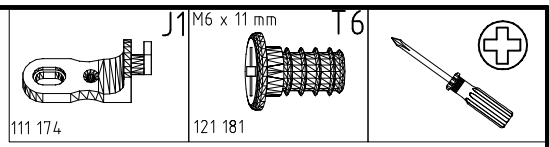
18

8



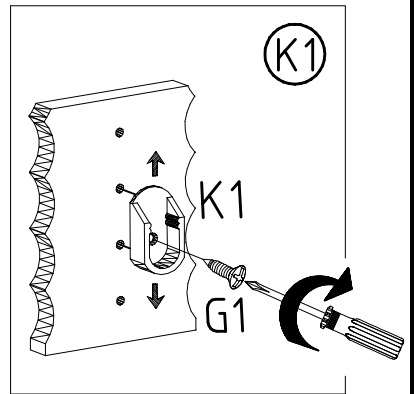
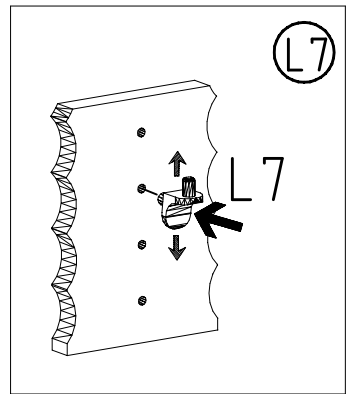
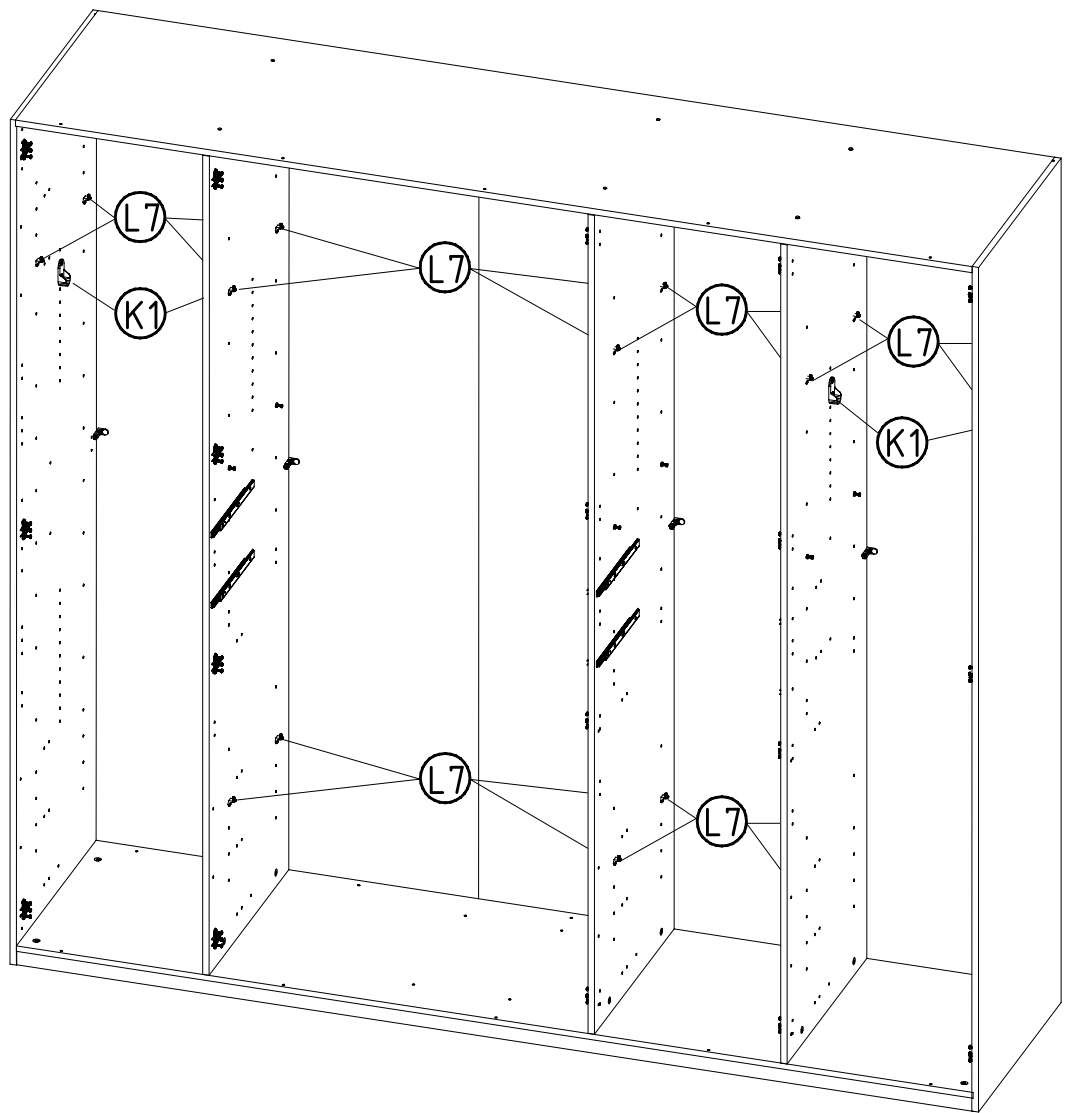
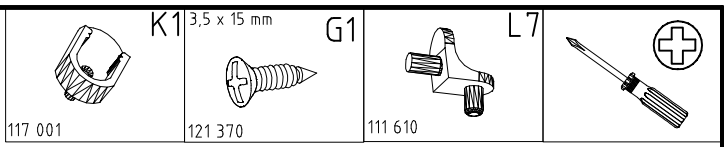
19



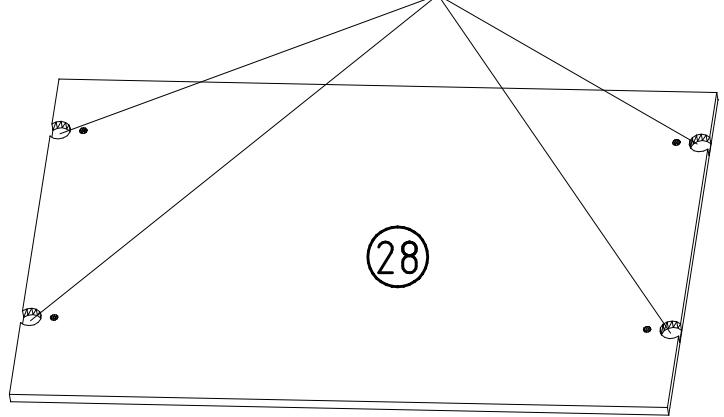
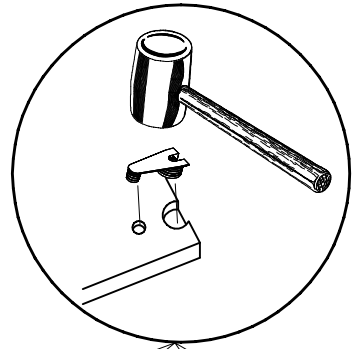
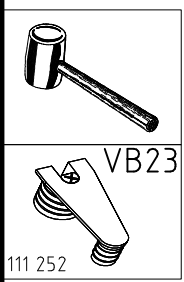




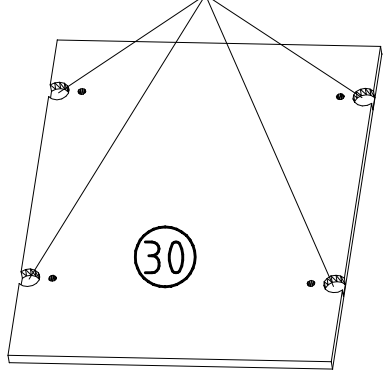
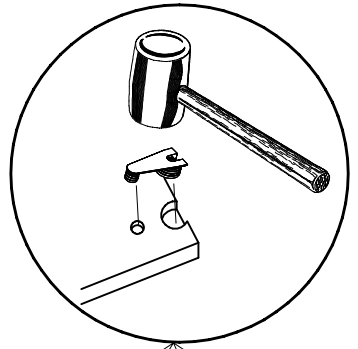
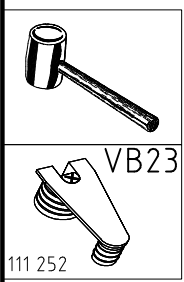
21

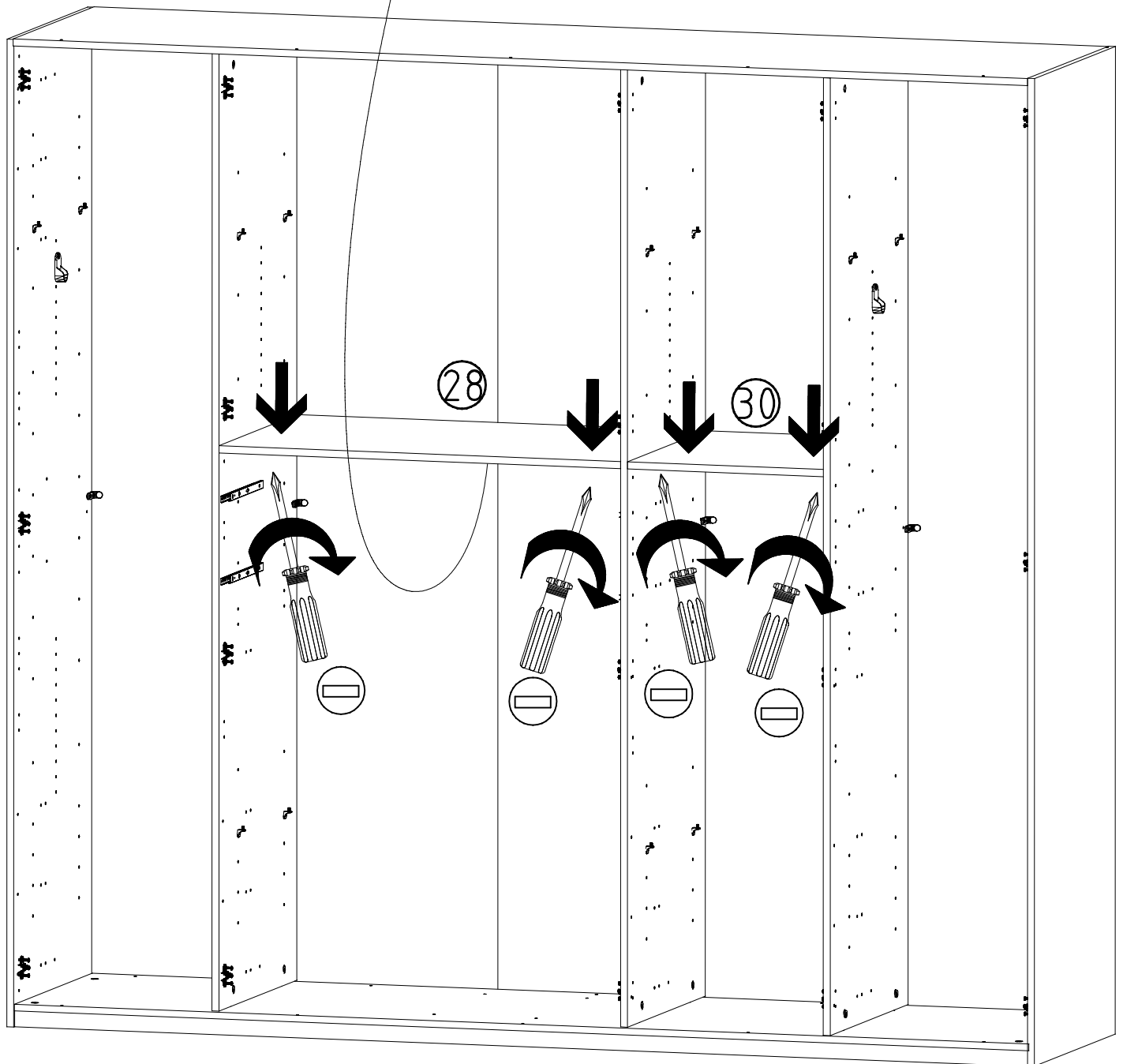
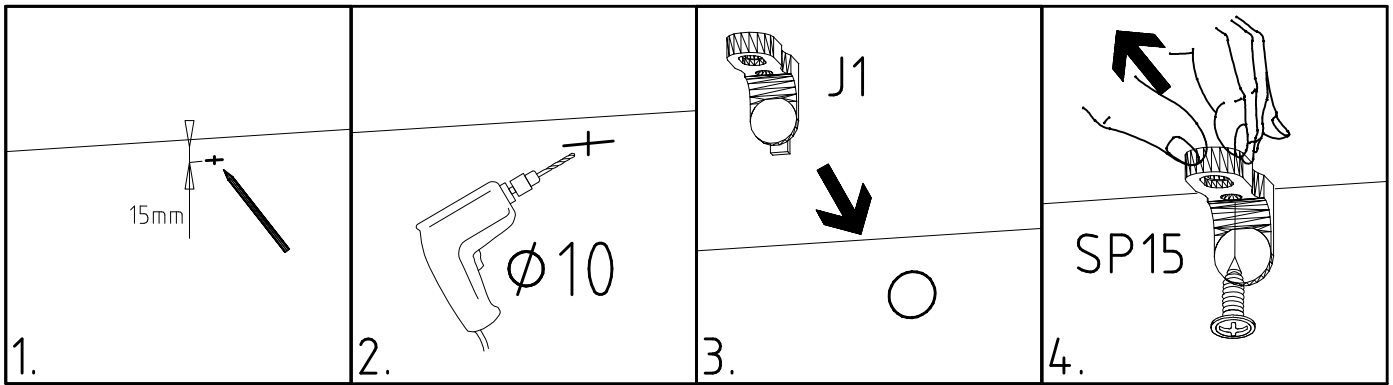
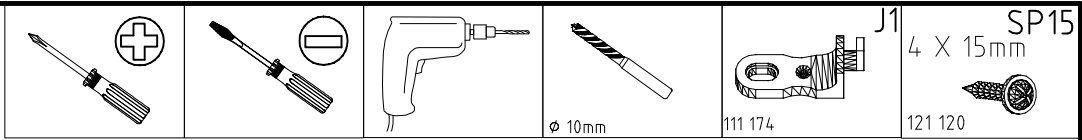


22



23

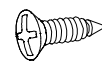




3,5 x 15 mm

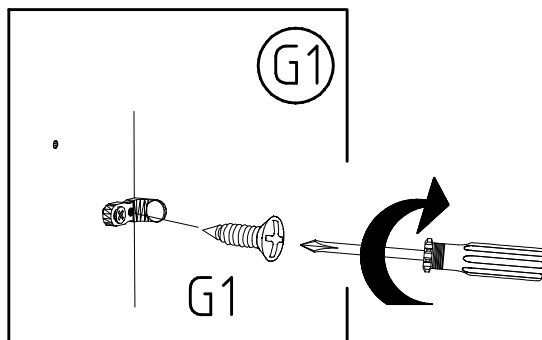
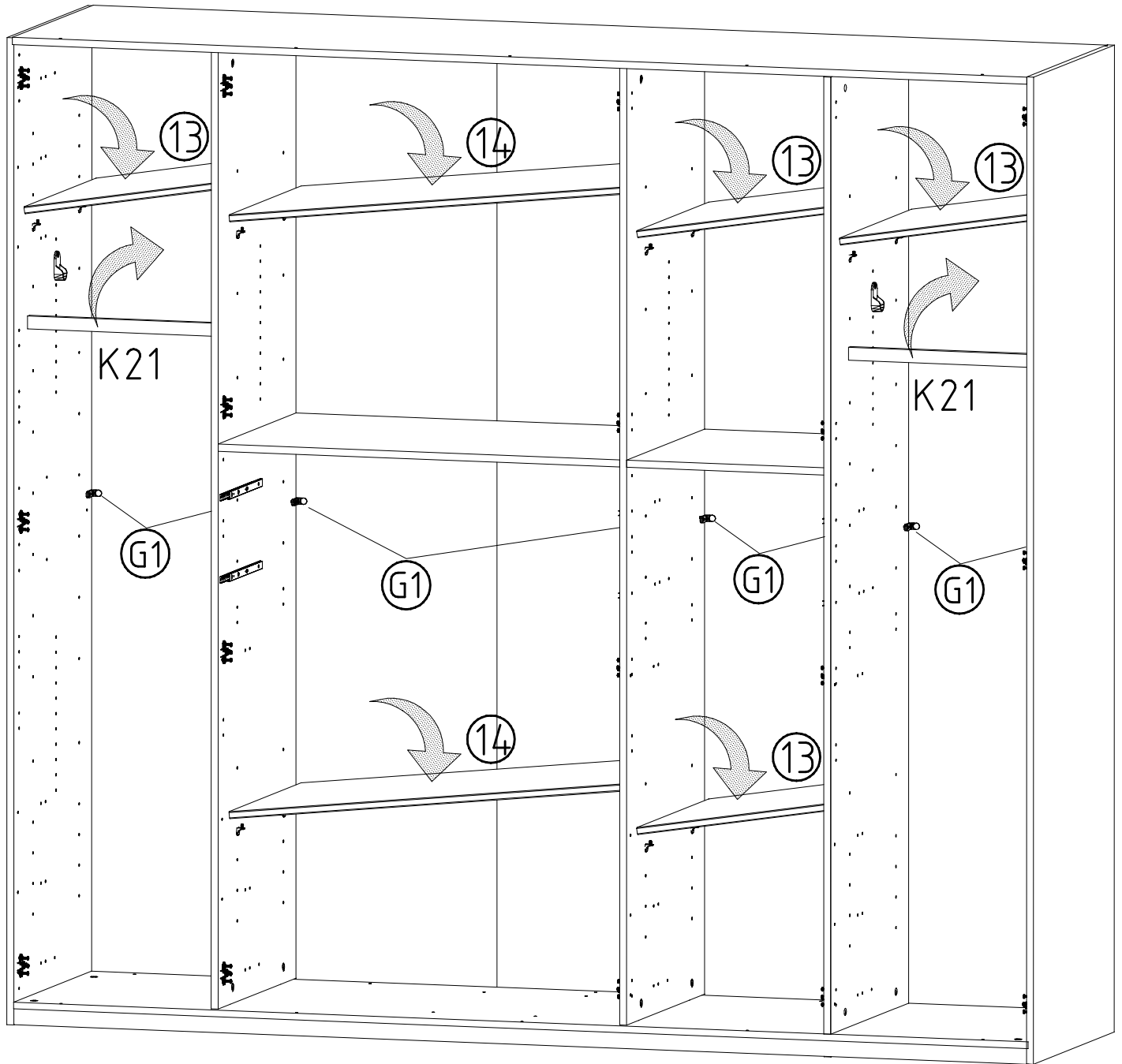
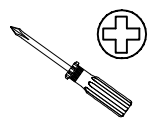
G1

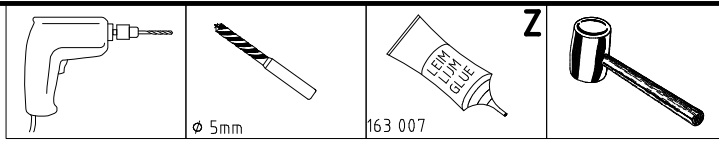
K21



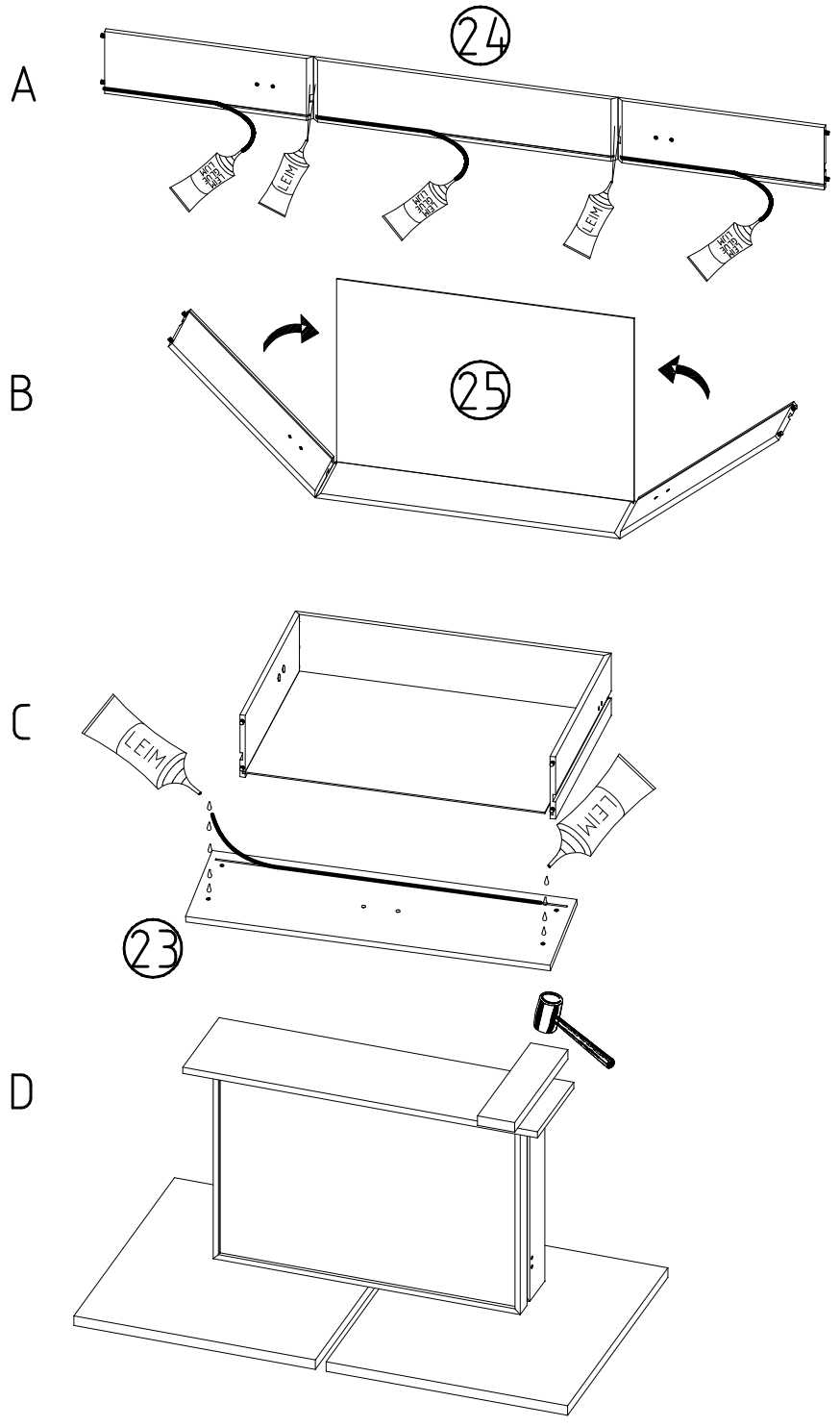
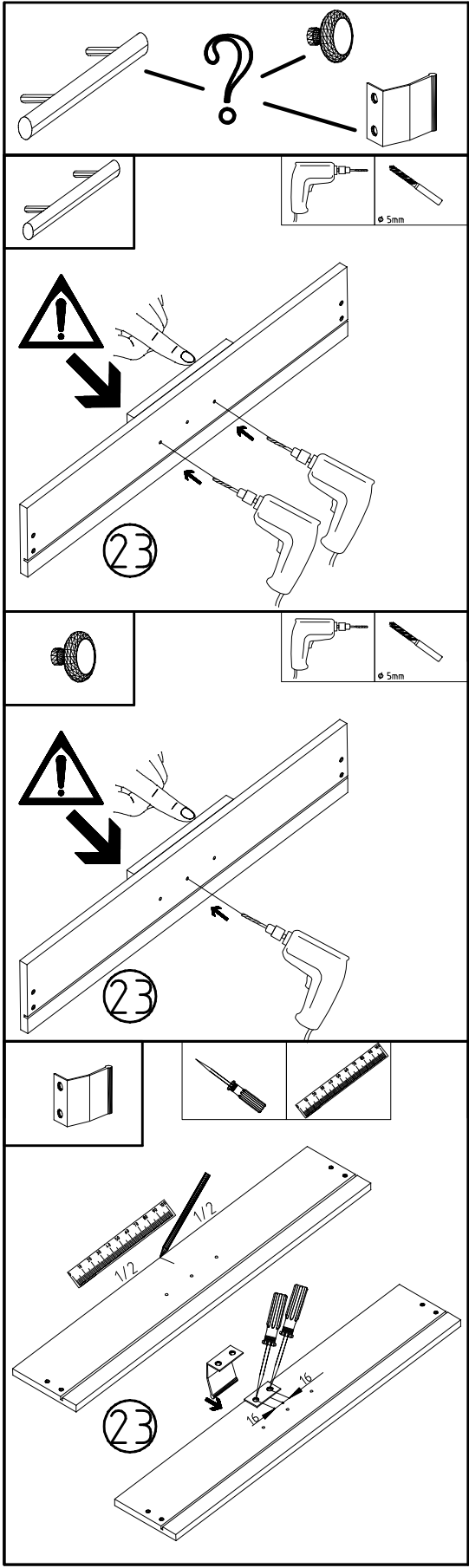
424mm

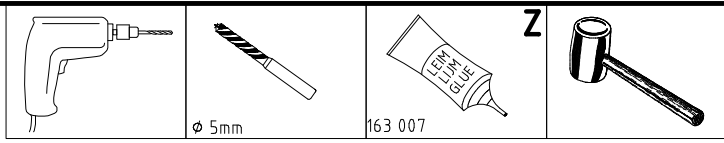
112 403



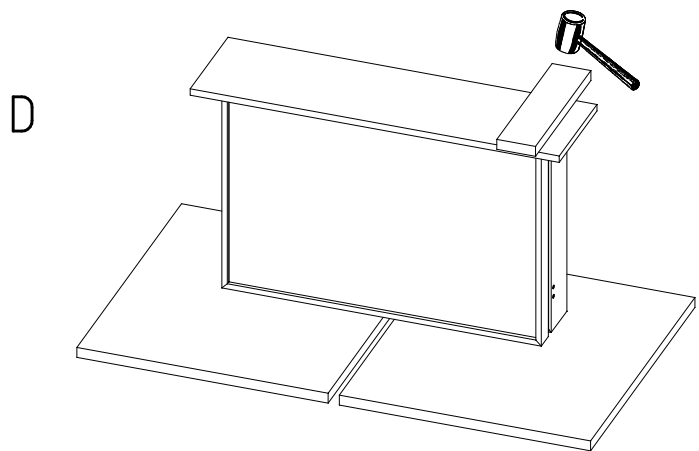
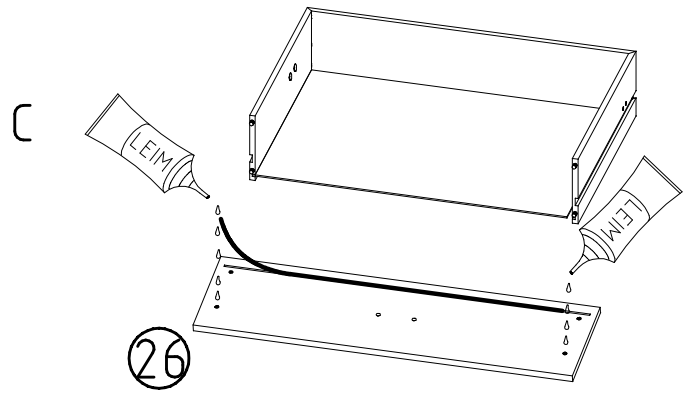
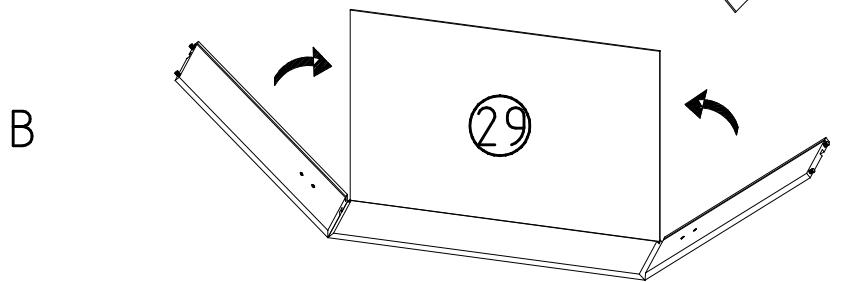
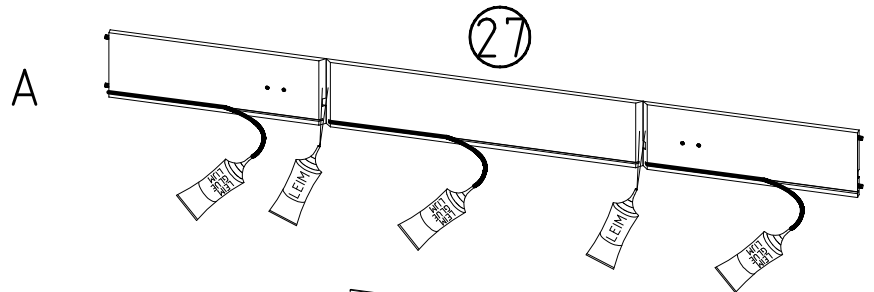
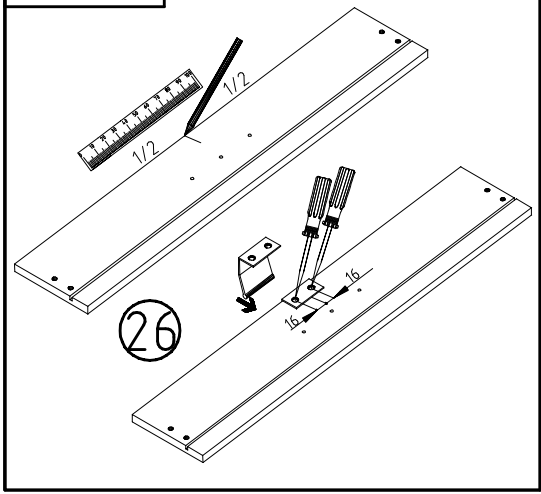
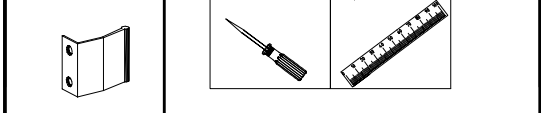
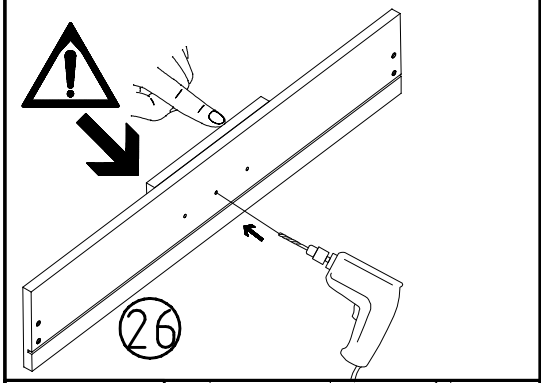
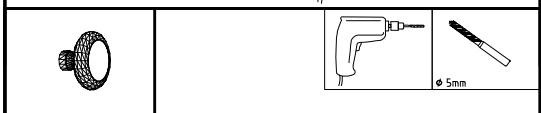
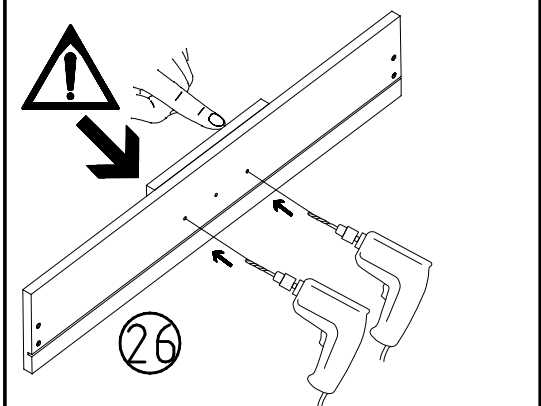
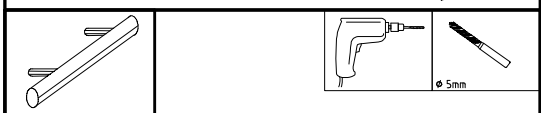
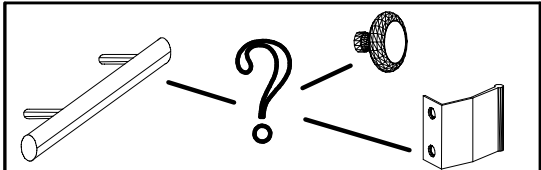


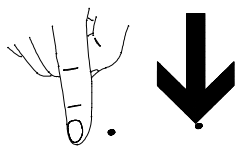
2x



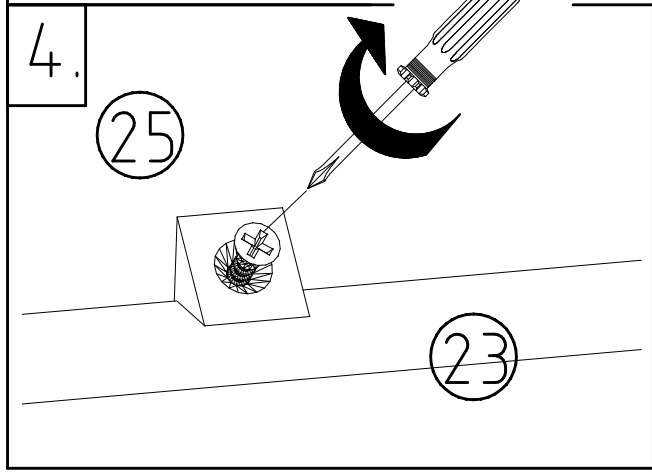
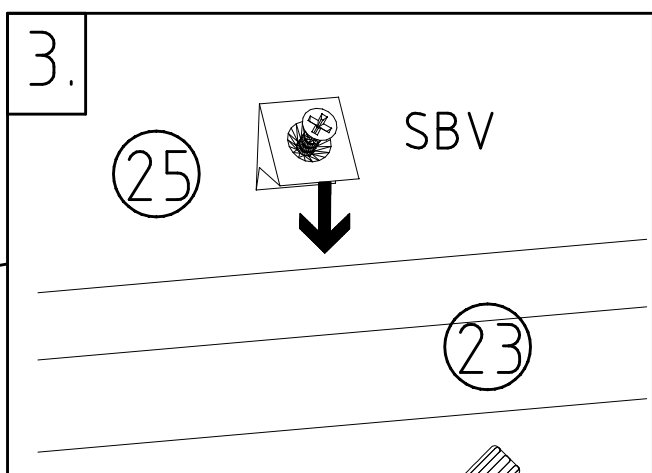
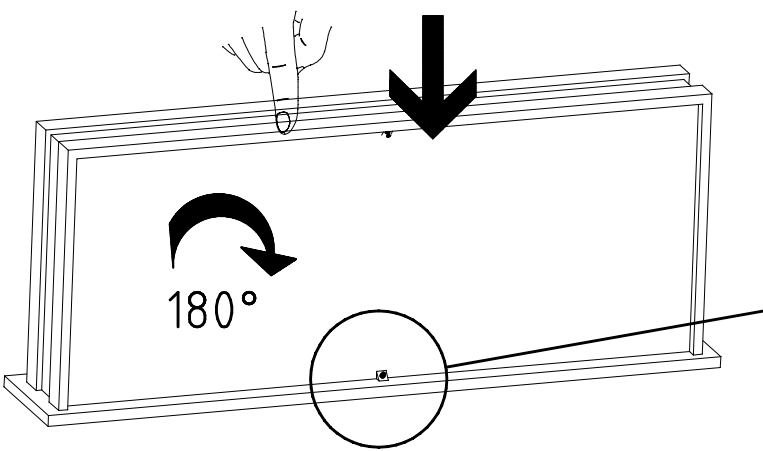
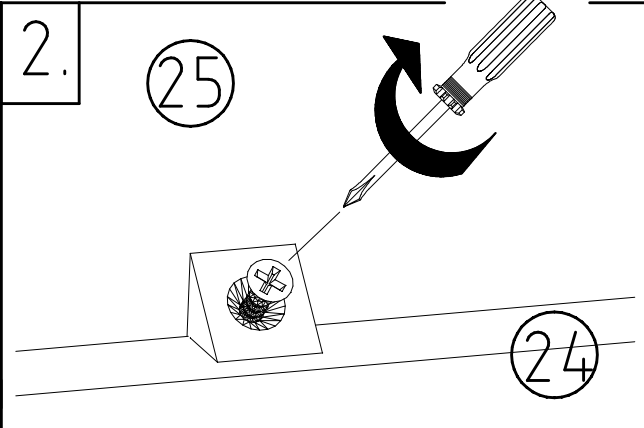
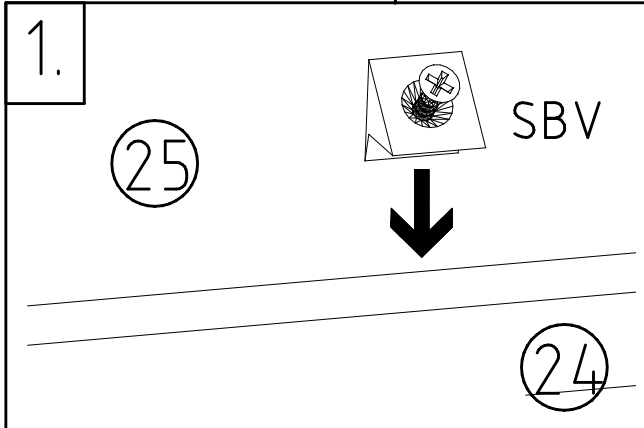
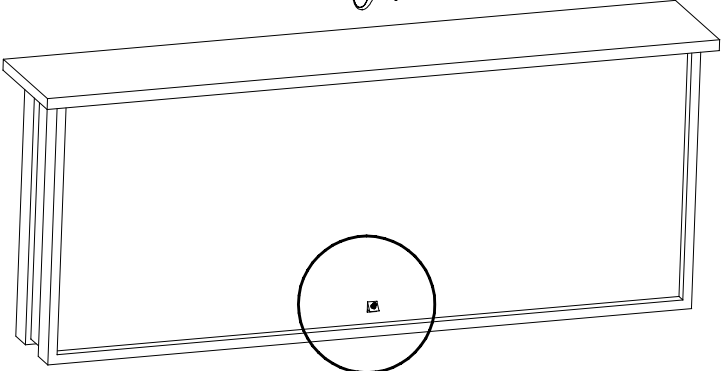
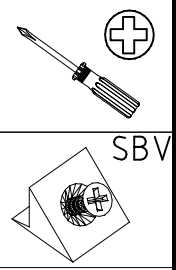


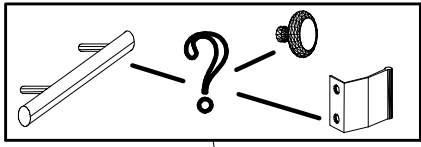
2x



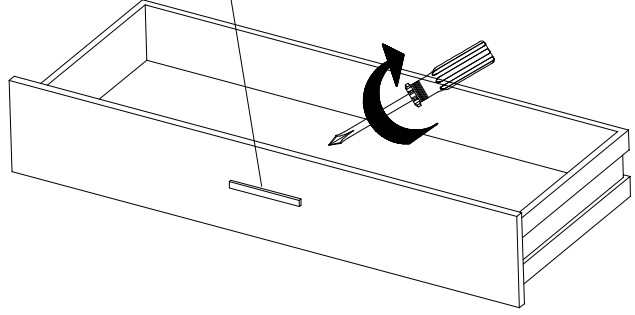
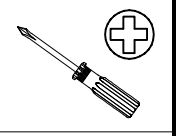
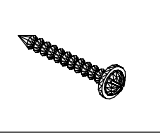


2x

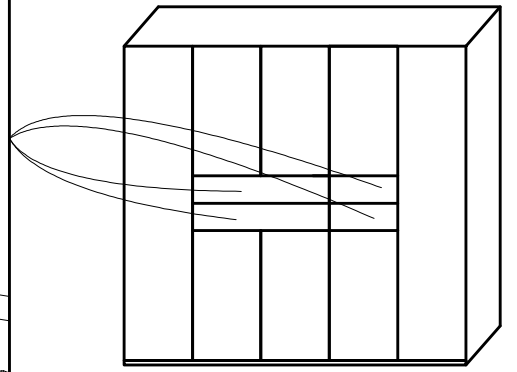
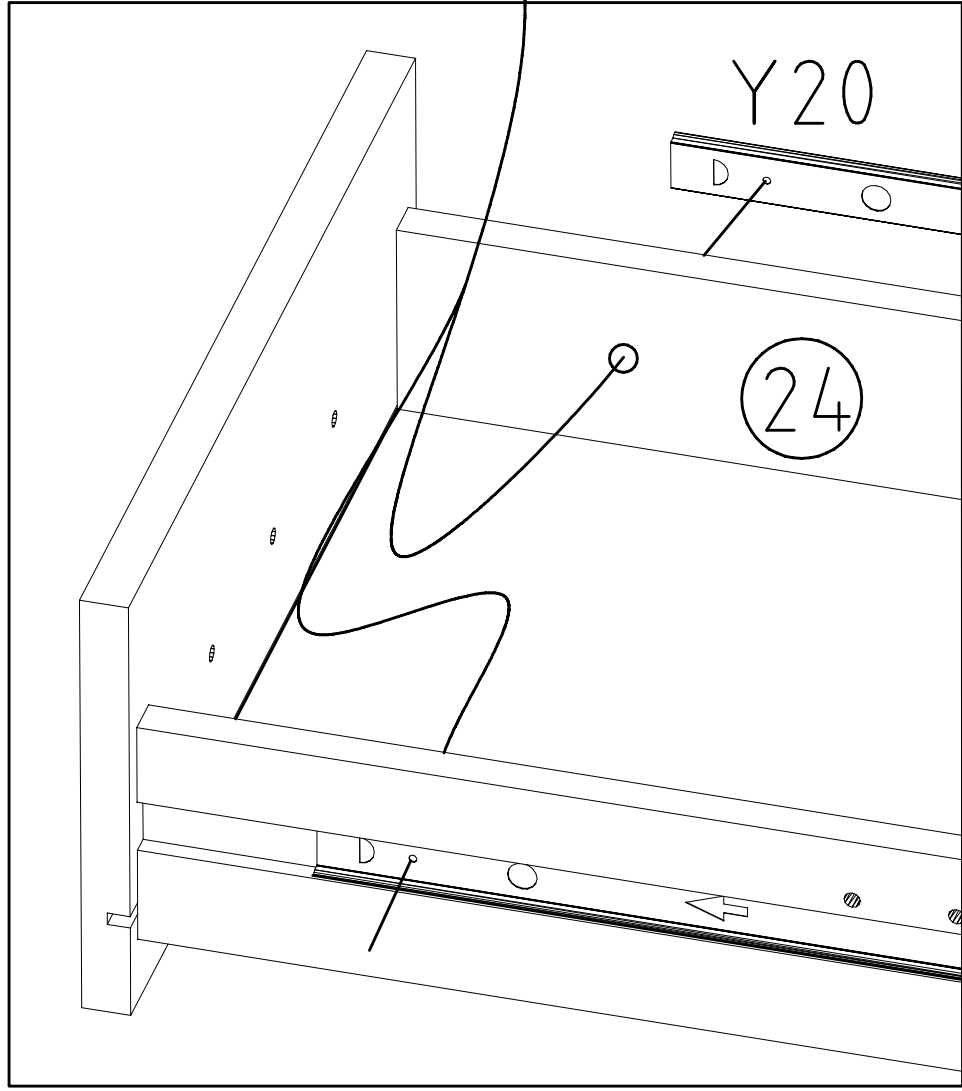
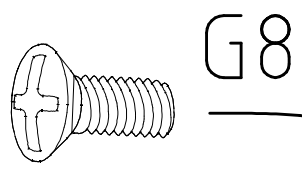


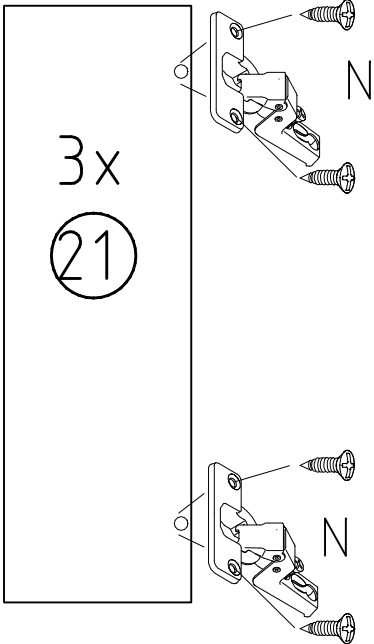
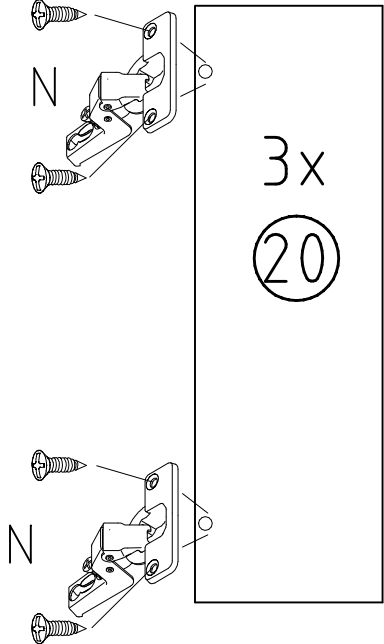
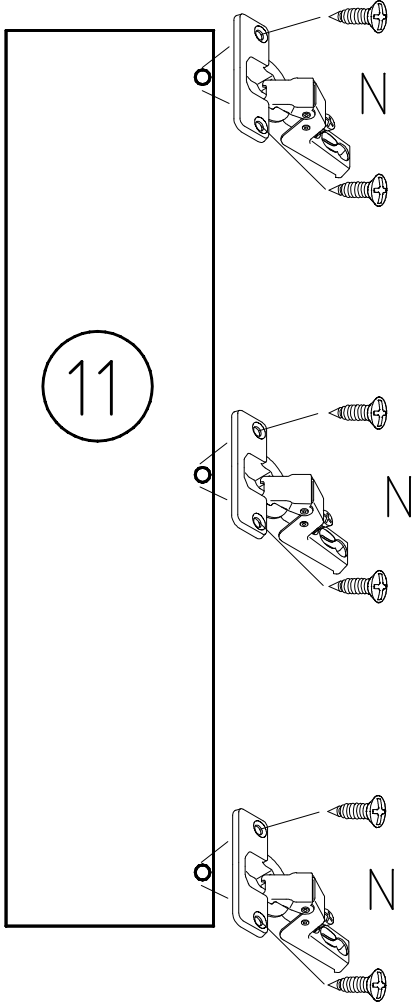
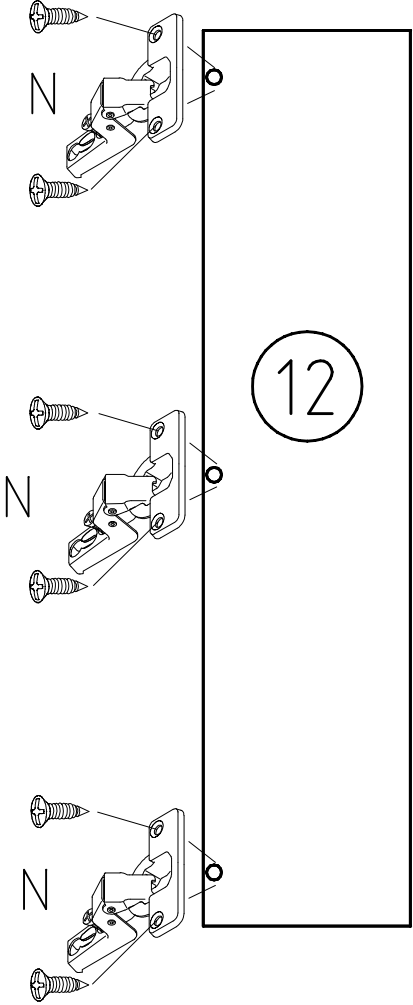
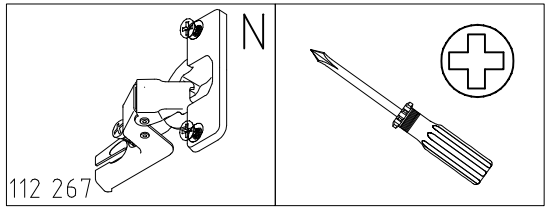
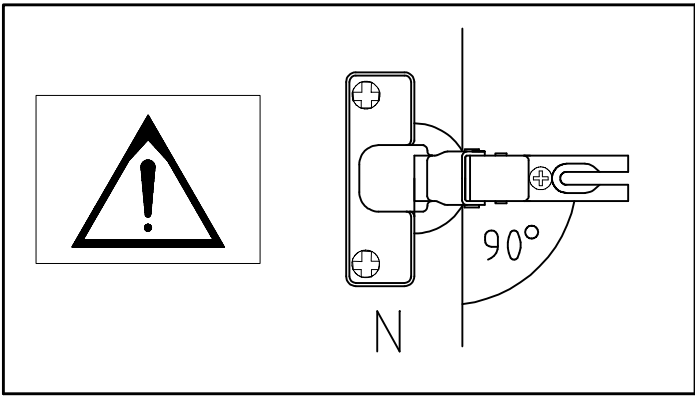


M4 x 9 mm **G8**  
111 015

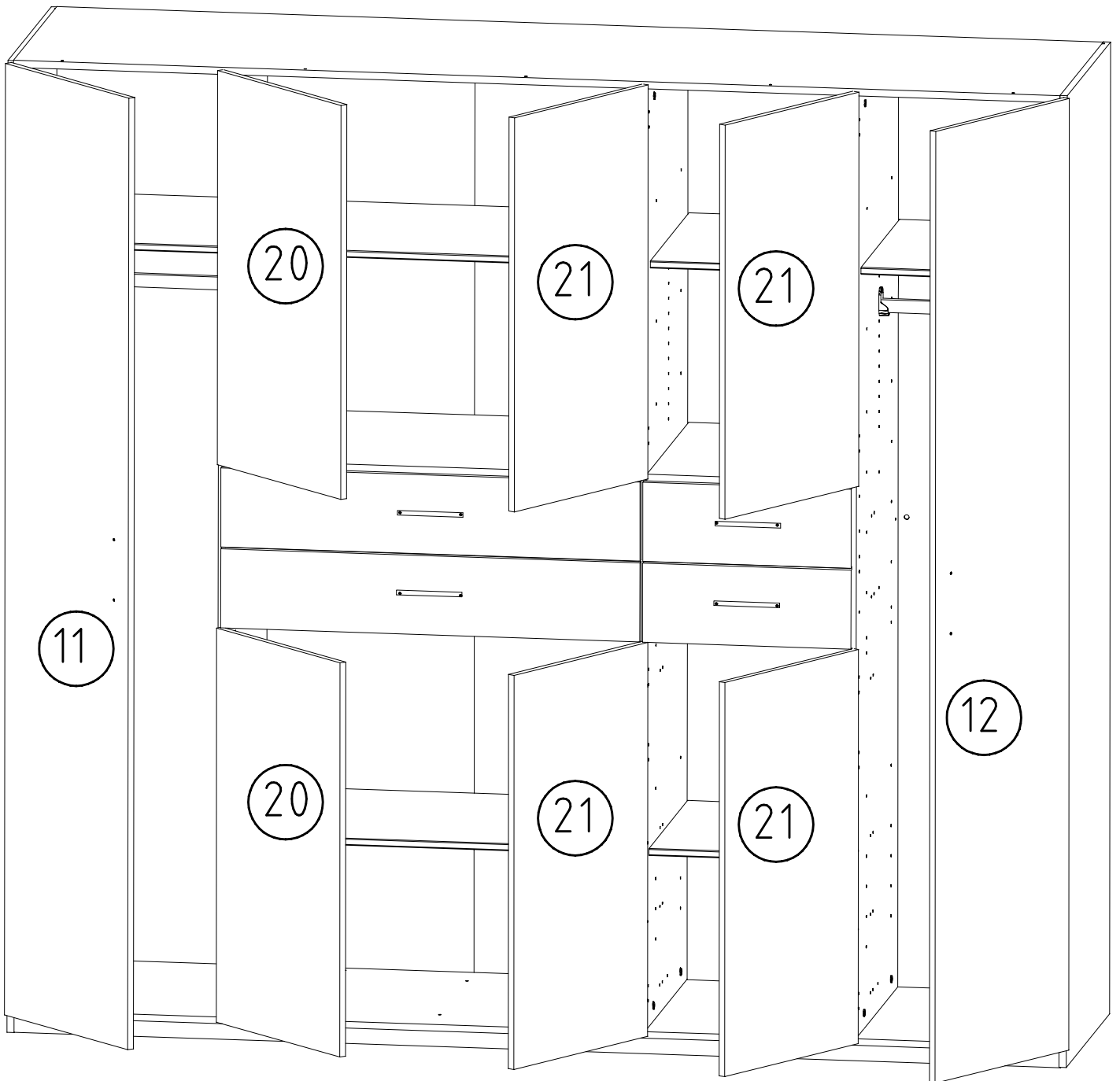
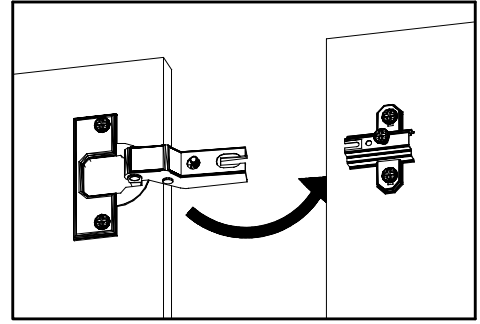
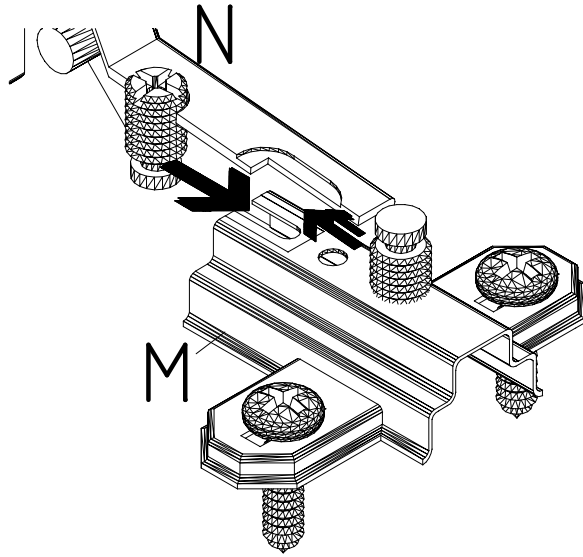
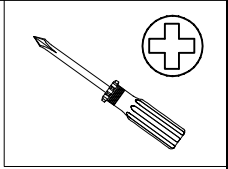


4 X

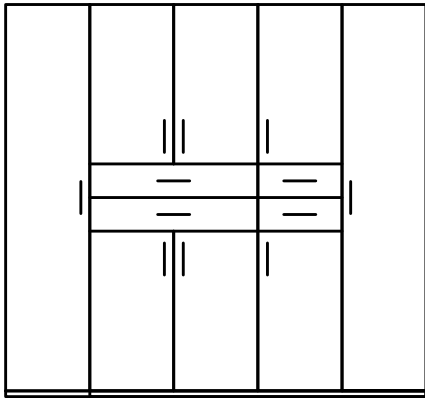
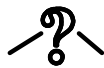




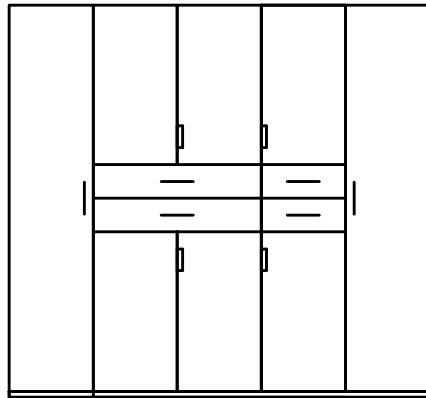




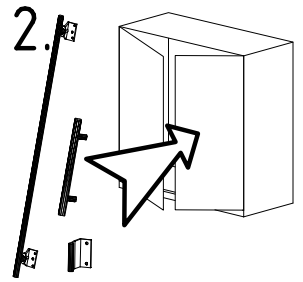
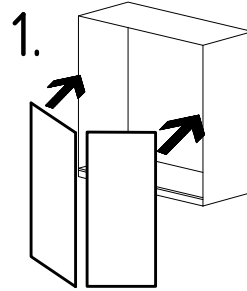
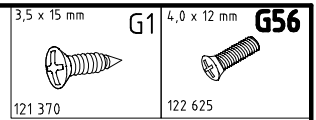
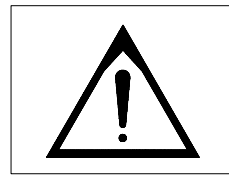
32



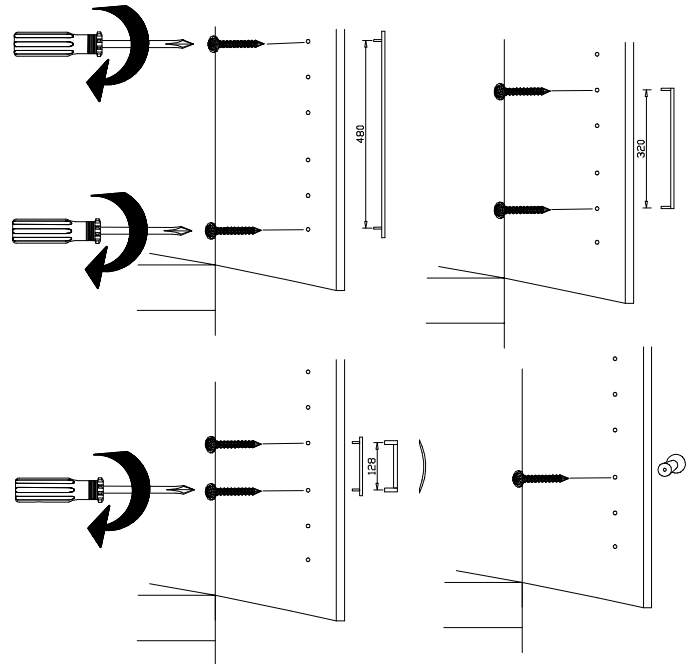
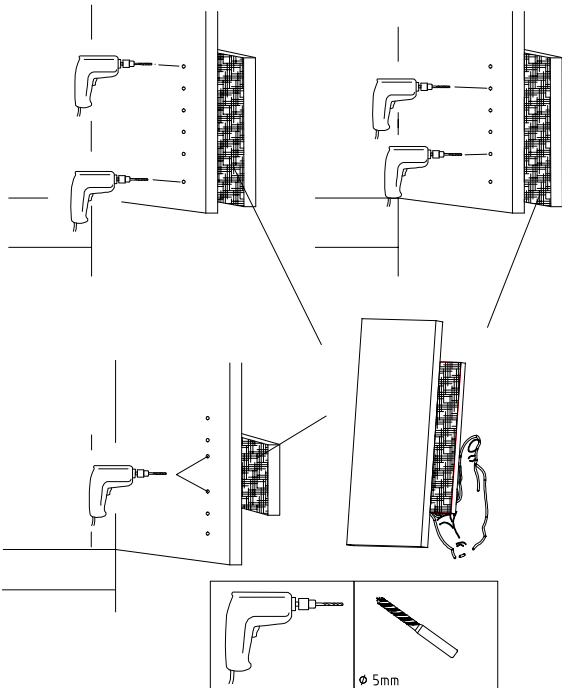
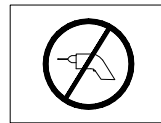
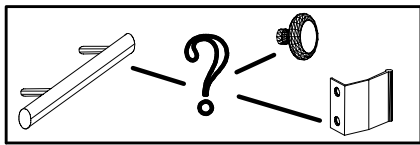
A



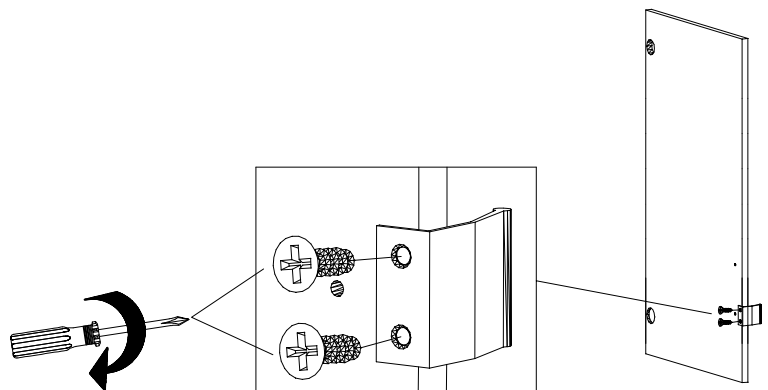
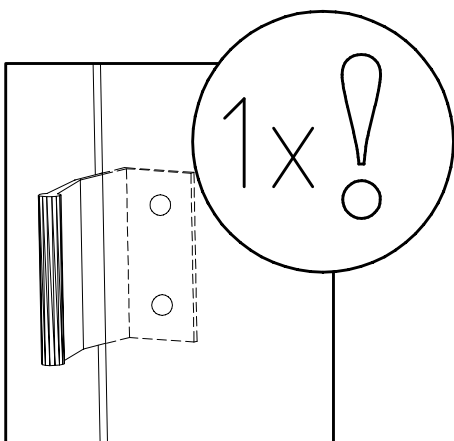
B

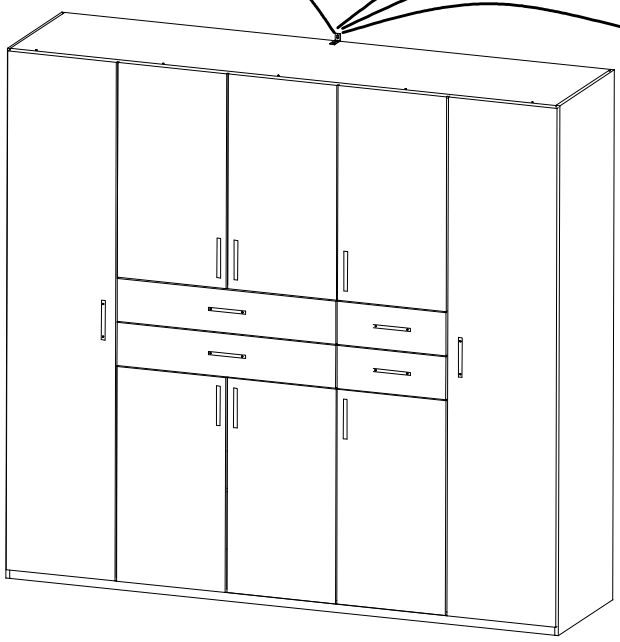
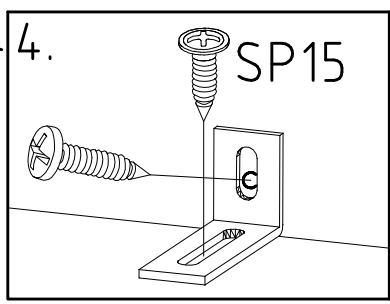
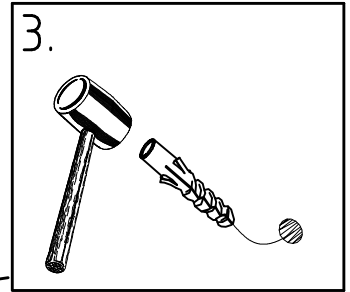
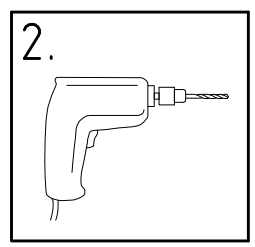
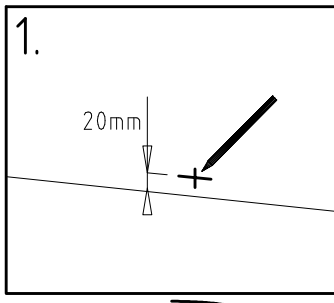
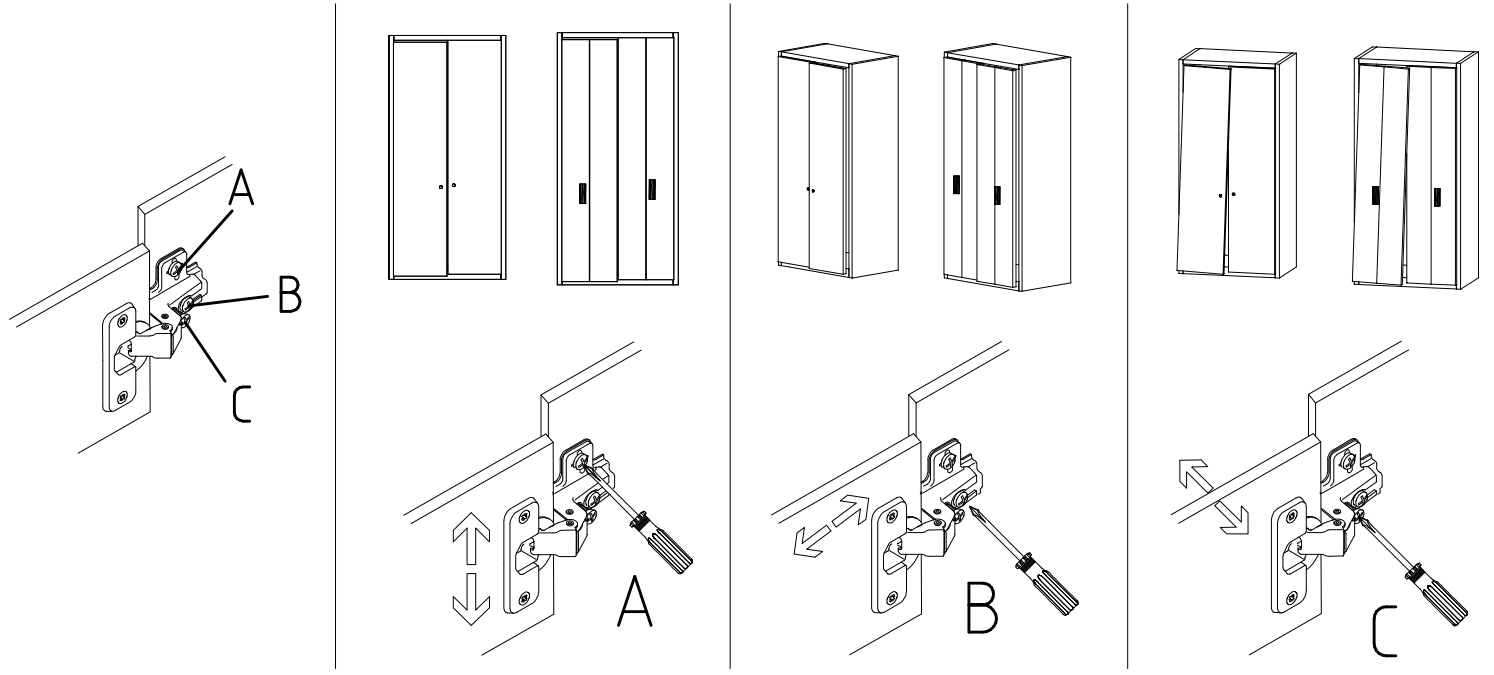
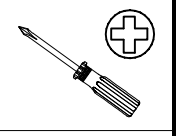


32A

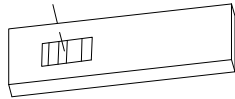
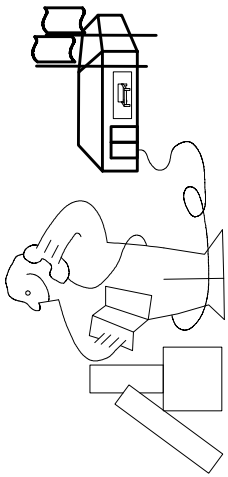
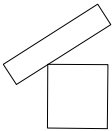
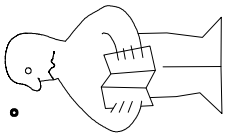


32B

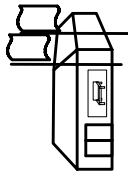
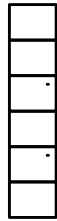




1.	
2.	
<p>SP15 4 X 15mm</p> <p>121 120</p>	
<p><b>o10</b></p> <p>111 052</p>	



Modell/Model/Modèle

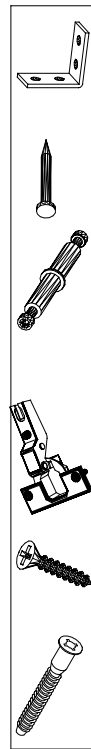


\_\_\_\_\_

\_\_\_\_\_

\_\_\_\_\_

\_\_\_\_\_



{121 370}	{ G 1 }	{ 4x }

Änderungen die dem technischen Fortschritt geschuldet sind, behalten wir uns vor!  
Bei nicht vorschriftsmäßiger und/ oder nicht fachmännischer Montage wird bei Personen- und/ oder Sachschäden keinerlei Haftung übernommen.

made by

104P-NR. / 104P-NO.    150X-NR. / 150X-NO.    Auftrag / Order-No. / No. de Commande

**23203**    **30110XY**    104

Kunde    MAX MUSTERMANN  
Customer  
Client

Kommission / your order reference / votre reference

**3377 MINDEN**

---

Dekor / Decor / Decore / Modell / Modele

**F99**    **SAMPLE**

F99842 SCHWEBETUERENSCHRANK 250 CM H 216CM  
PLANKENEICHE NB + RAU STEEL  
PLANKENEICHE NACHBILDUNG

202320301107241476000001

Paket / Package / Paquet

**414760**

SOCKEL

Paket 1 von 8    colli Kommission 10

HSP-SHT BOD 50 TEXT/TEX SOCKEL 32 FRESH TV / LF  
SO-BOD TEXT RASTEX/ ZNBOD D18MM TX KLSTA 104

Montage - Anleitung    Laenge ..... 520,0    OBEREN / 1. ABOVE

**KS-64**    Breite ..... 568,0    OBEREN

**SOCKEL32 KLEB**

Bei Werkstatteinheiten für Möbel, beachten Sie bitte die Montageanleitung.  
En cas d'unités de fabrication veuillez retourner le bordereau d'avis.



OBEREN 5 30/19 HAUT 23.08.19 OBEREN / 1. ABOVE



**WIMEX Wohnbedarf**  
Import Export Handelsges mbH & Co. KG  
Werner-von-Siemens-Str. 35  
D-49124 Georgsmarienhütte - Germany

**SAMPLE**    **23.08.19**  
Modellname    Produktionsdatum  
Model    Date of manufacture

