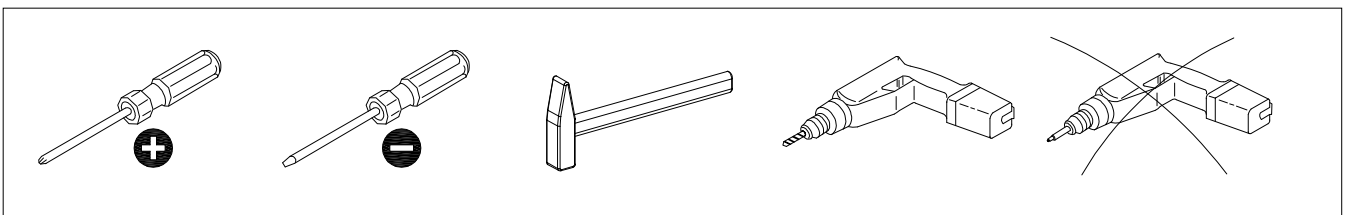
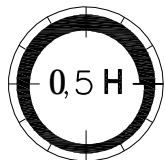
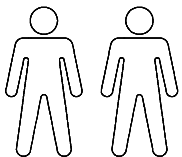
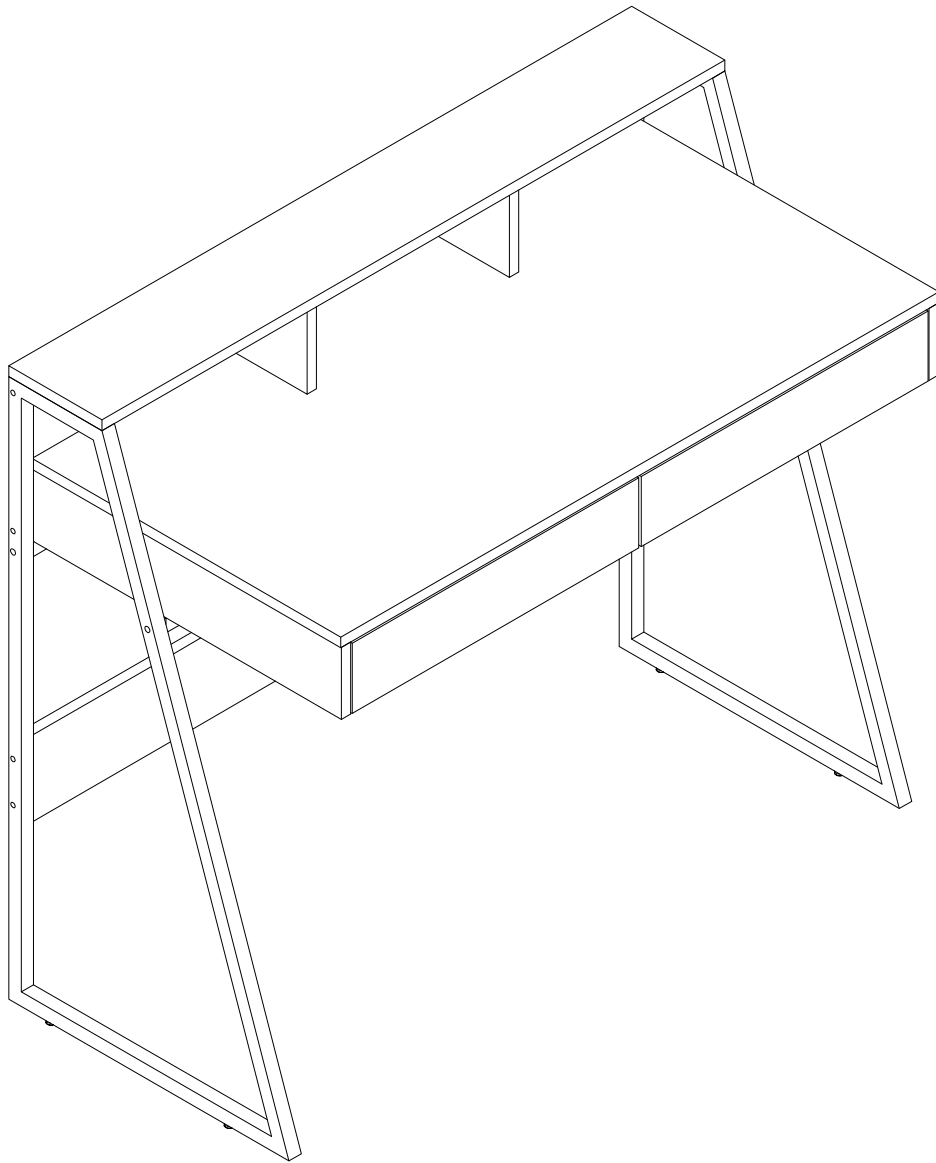
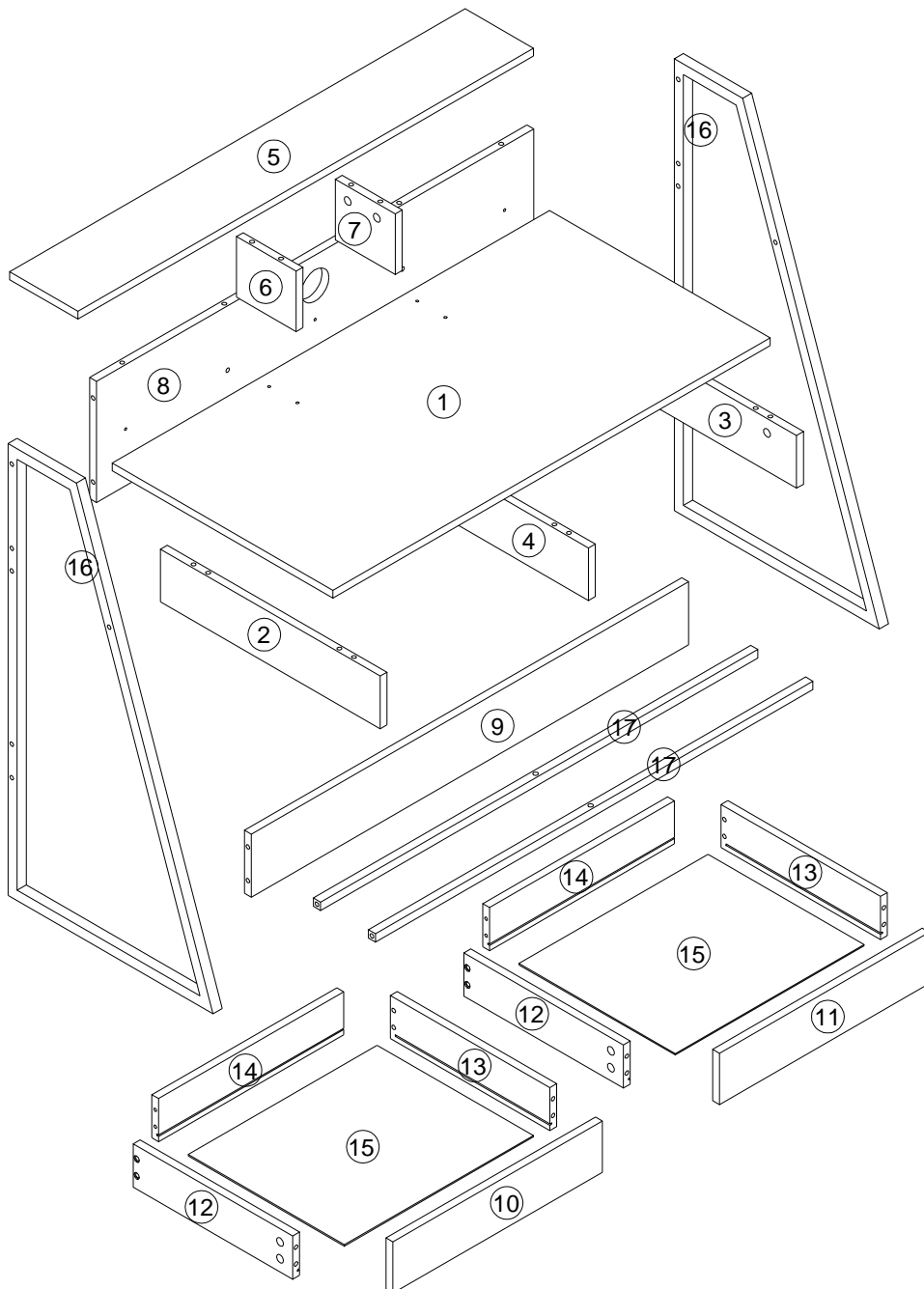


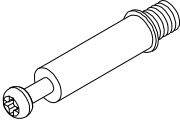

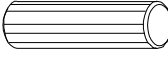

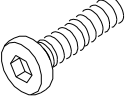
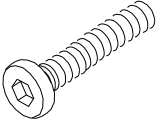
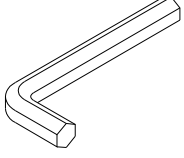
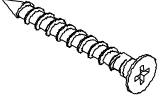
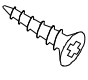
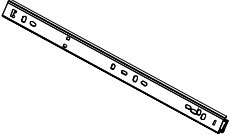
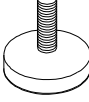

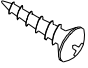
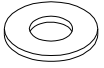

Reece



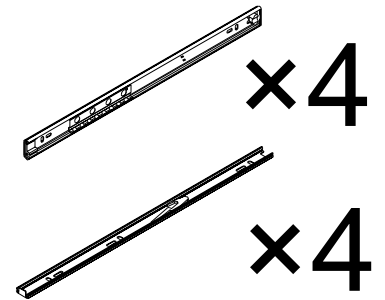
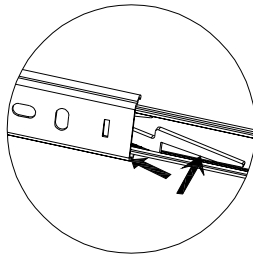
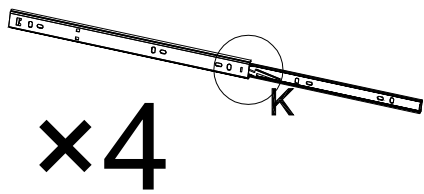
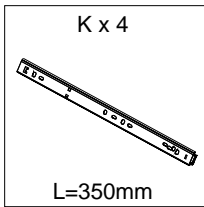
10/11/2021

			✓				✓
①	1	960×484×15		②	1	483×100×15	
③	1	483×100×15		④	1	468×100×15	
⑤	1	1000×150×15		⑥	1	133×115×15	
⑦	1	133×115×15		⑧	1	960×230×15	
⑨	1	960×120×15		⑩	1	460×98×15	
⑪	1	460×98×15		⑫	2	350×80×15	
⑬	2	350×80×15		⑭	2	406×80×15	
⑮	2	415×343×2.75		⑯	2	859×450/150×20	
⑰	2	960×16×16					

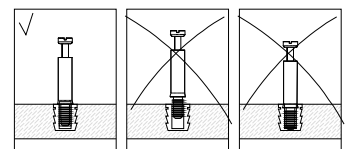
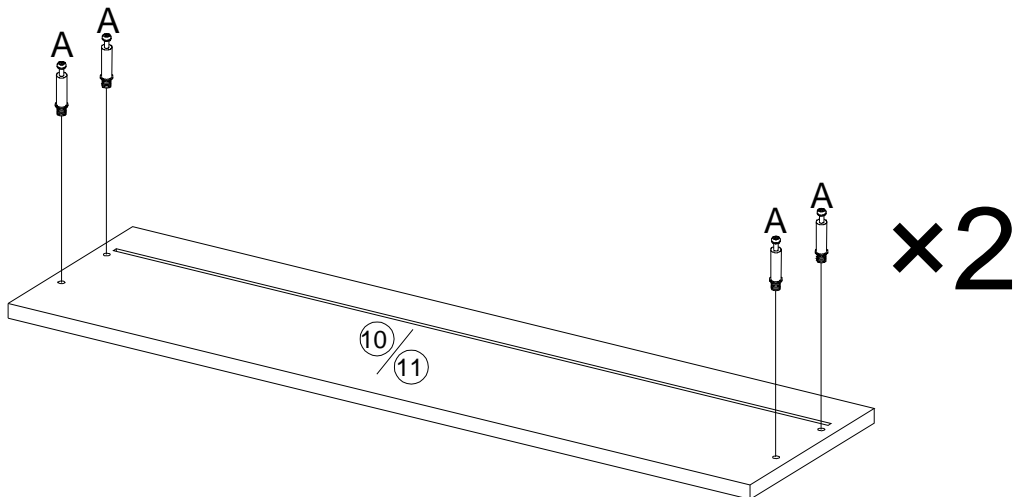
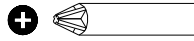
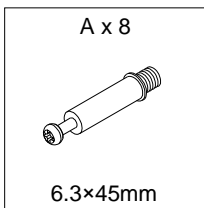


<p>A x 20</p>  <p>6.3×45mm</p>	<p>B x 20</p>  <p>Ø15×12mm</p>	<p>C x 10</p>  <p>Ø8×30mm</p>	<p>D x 17</p>  <p>7×38mm</p>
<p>E x 4</p>  <p>M6×30mm</p>	<p>F x 4</p>  <p>M6×40mm</p>	<p>G x 1</p>  <p>4mm</p>	<p>H x 8</p>  <p>4×35mm</p>
<p>J x 16</p>  <p>3.5×14mm</p>	<p>K x 4</p>  <p>L=350mm</p>	<p>L x 4</p>  <p>Ø20×15mm</p>	<p>M x 2</p>  <p>L=150mm</p>
<p>N x 4</p>  <p>4×14mm</p>	<p>P x 6</p>  <p>Ø16mm</p>	<p>Q x 12</p>  <p>Ø20mm</p>	

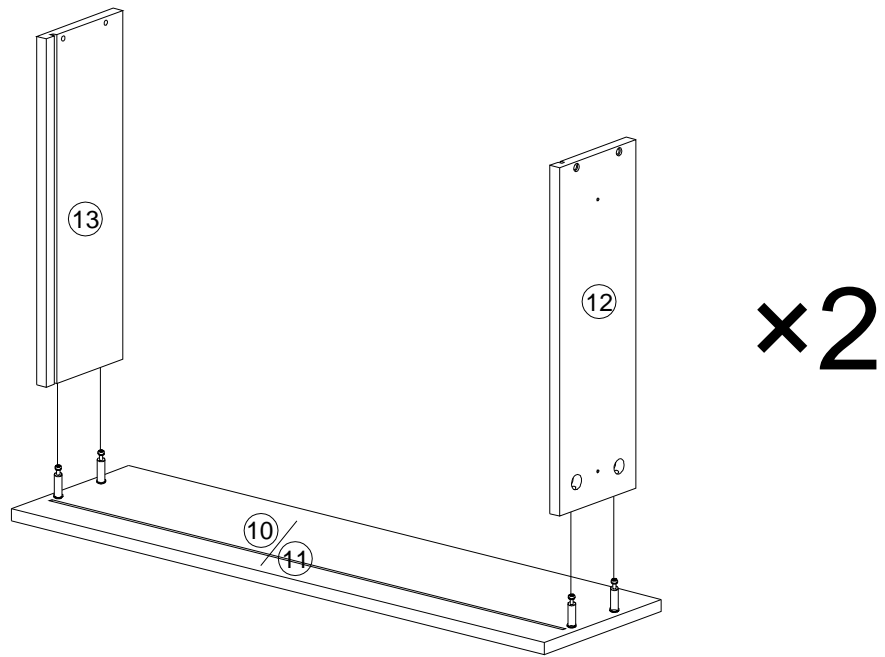
1



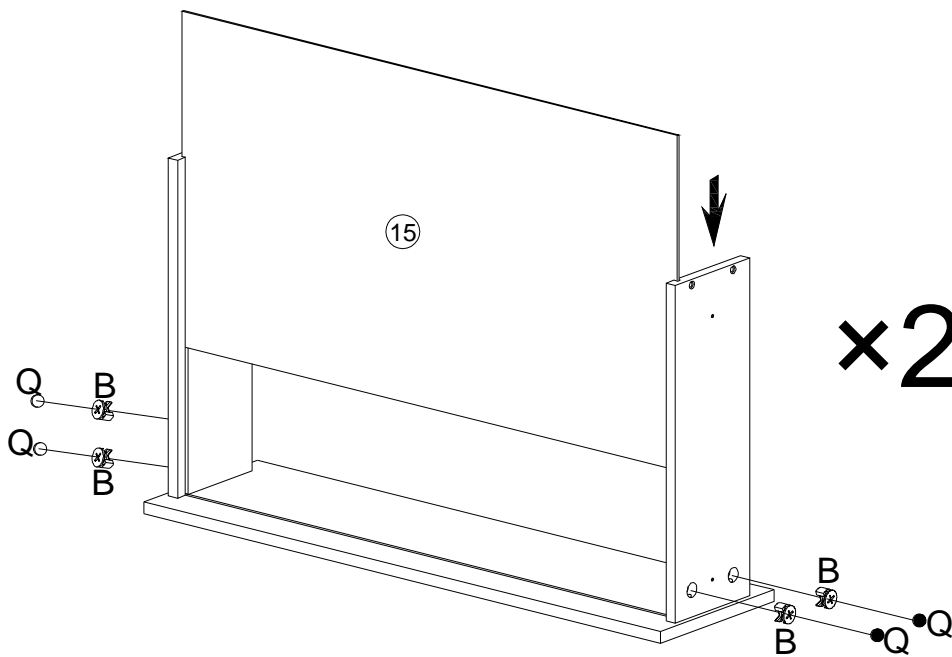
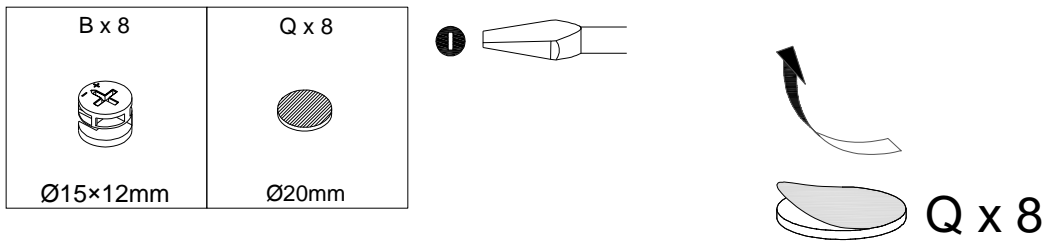
2



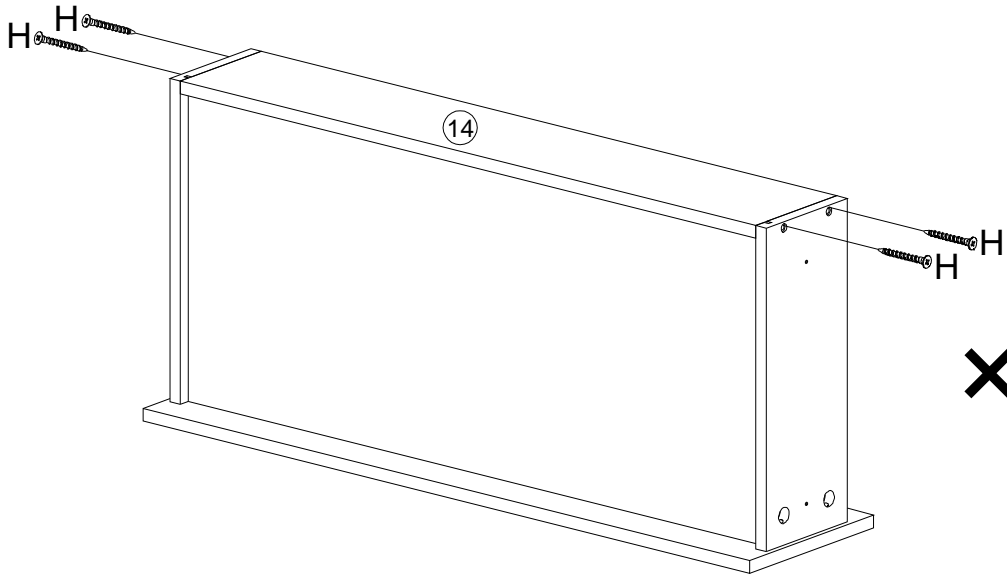
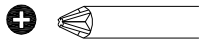
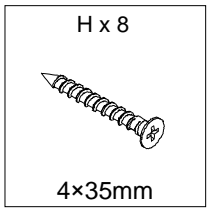
3



4

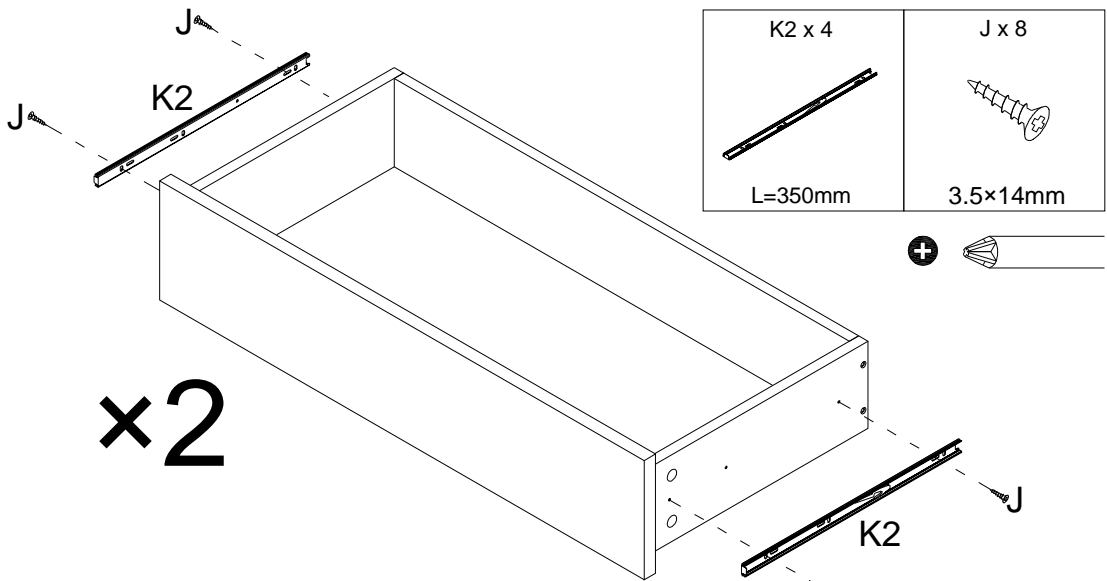


5

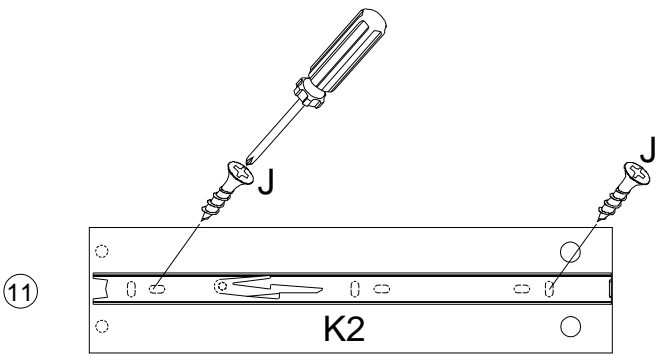


x2

6

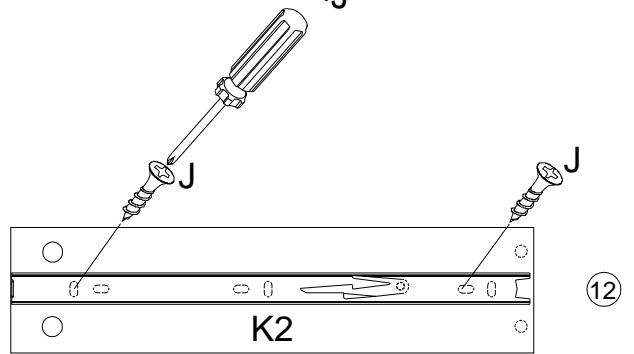


x2



11

K2

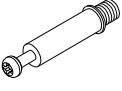




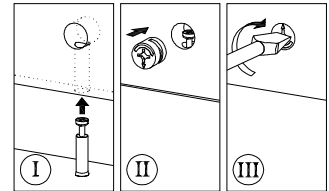
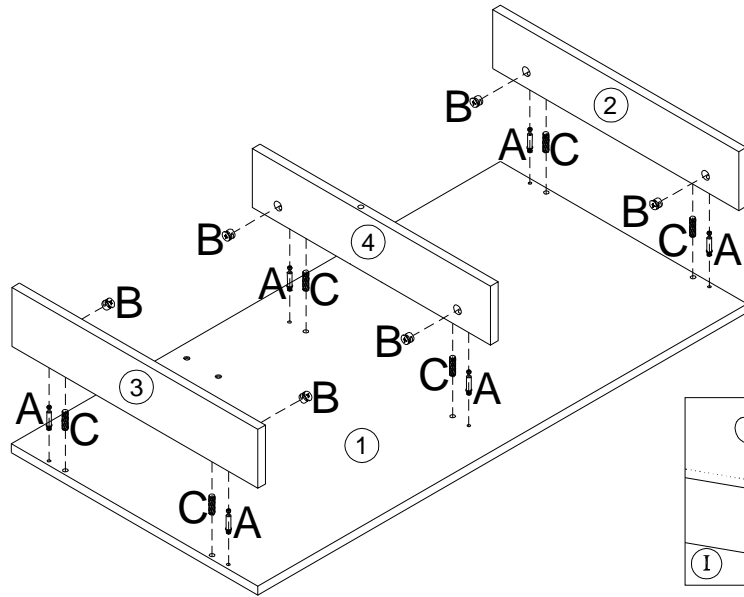
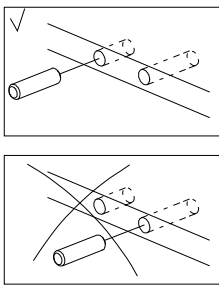
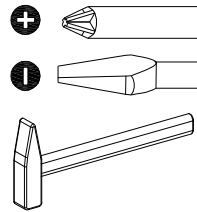
12

K2





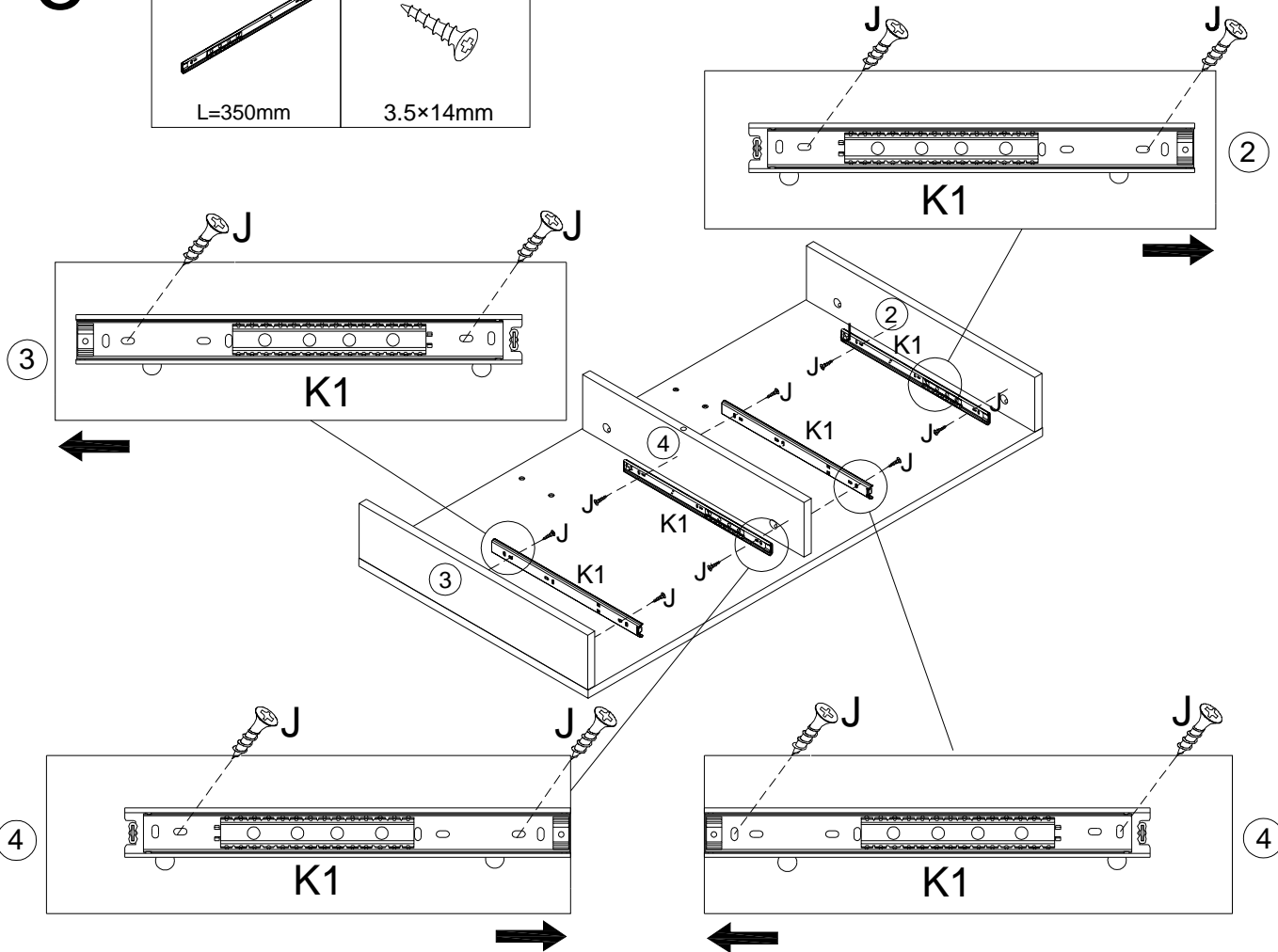
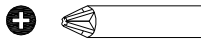
7

A x 6  6.3x45mm	B x 6  Ø15x12mm	C x 6  Ø8x30mm
--	--	---

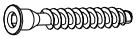
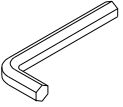


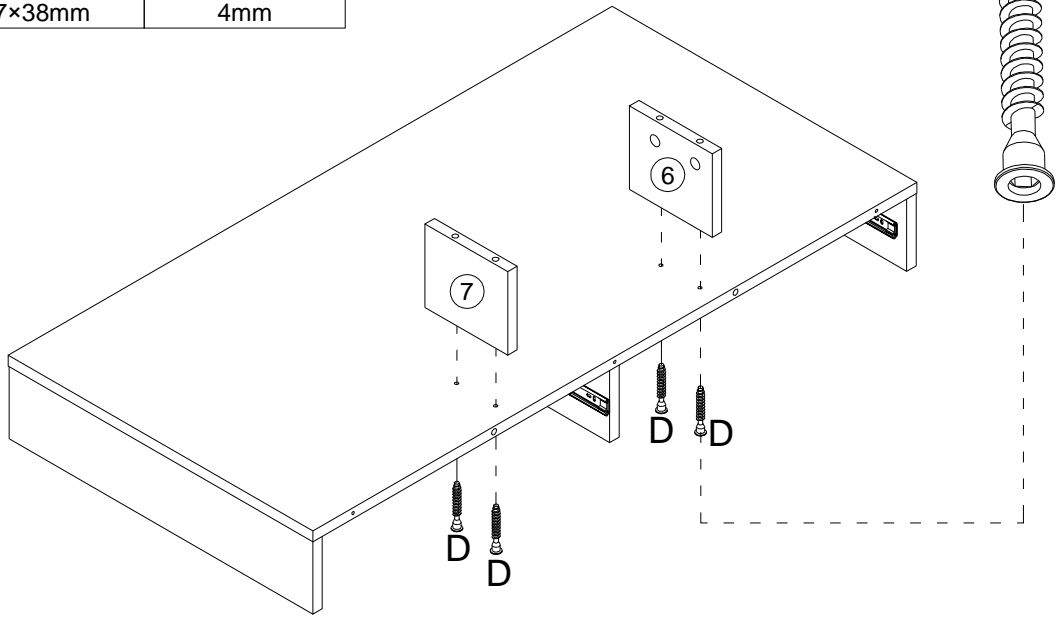
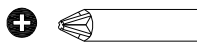
8

K1 x 4  L=350mm	J x 8  3.5x14mm
--	--






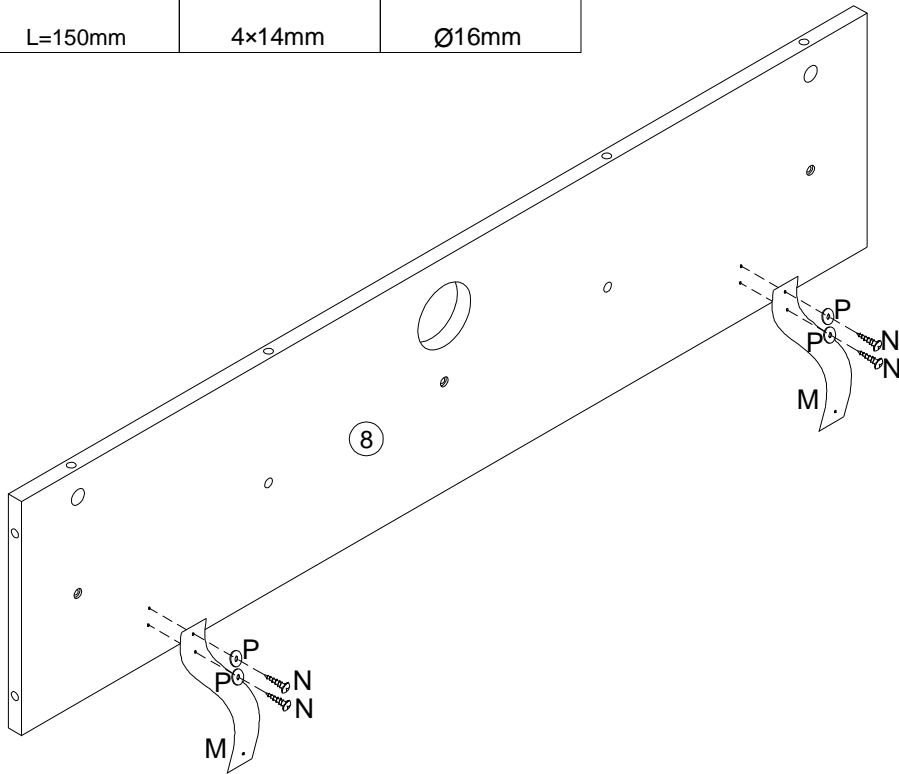
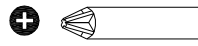
9

D x 4	G x 1
	
7x38mm	4mm

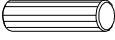
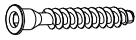
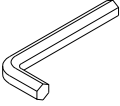


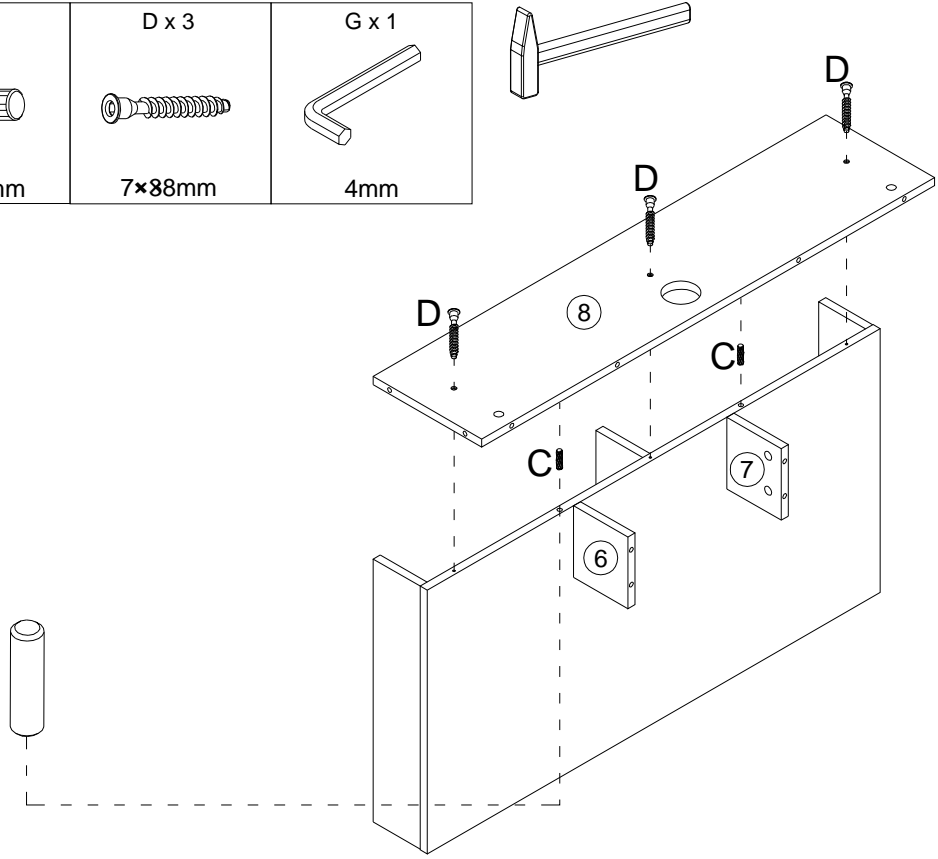
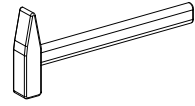
10

M x 2	N x 4	P x 4
		
L=150mm	4x14mm	Ø16mm

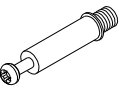



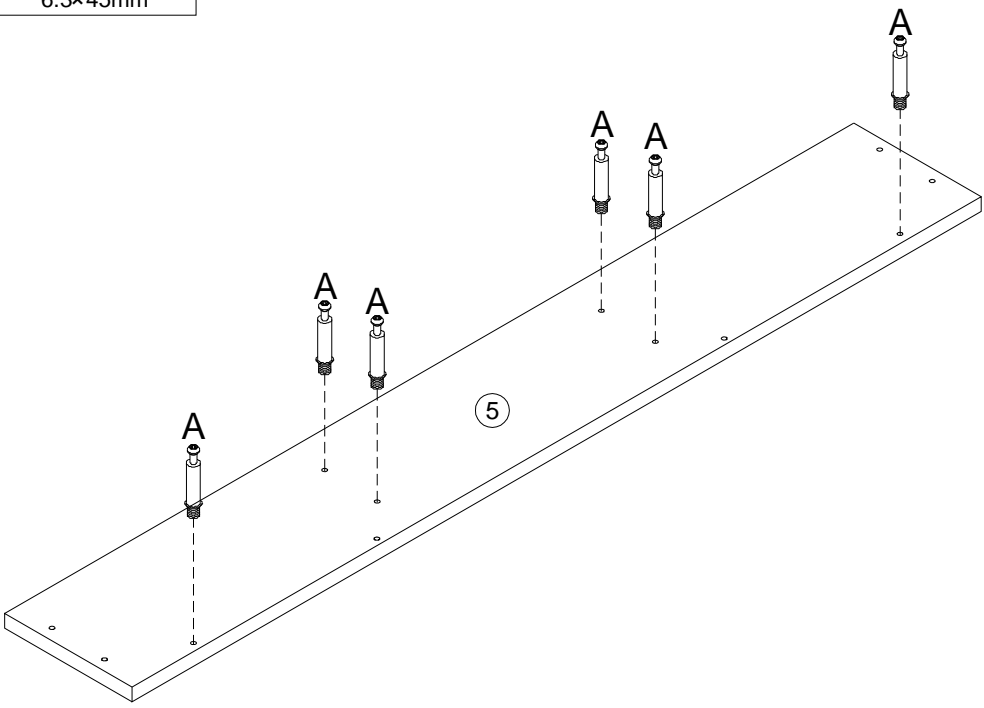
11

C x 2  Ø8x30mm	D x 3  7x88mm	G x 1  4mm
---	--	---


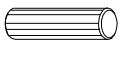


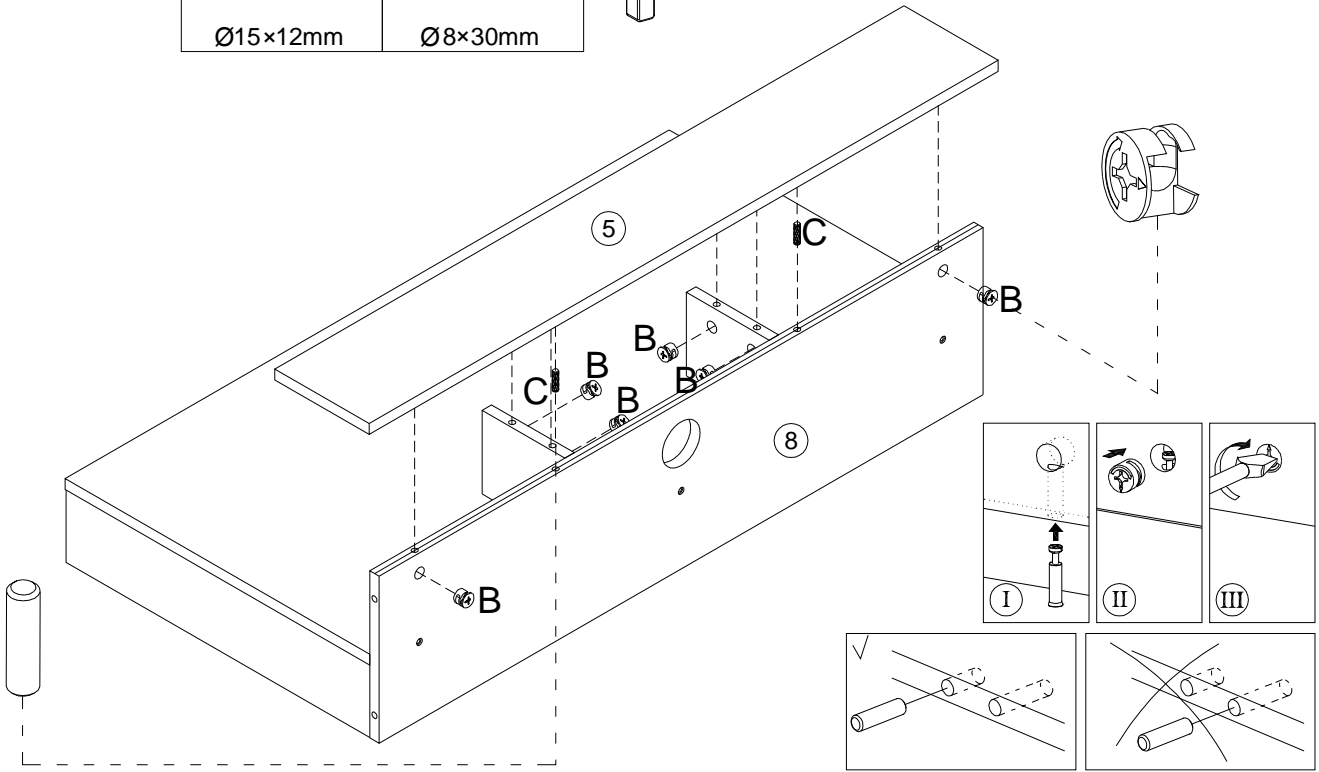
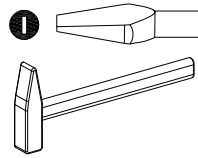
12

A x 6  6.3x45mm	
--	---


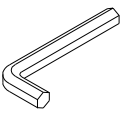
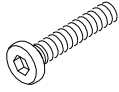


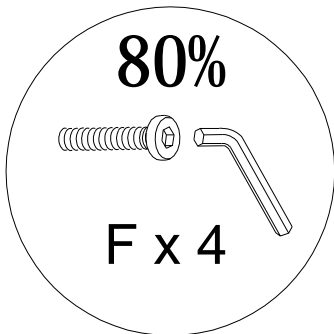
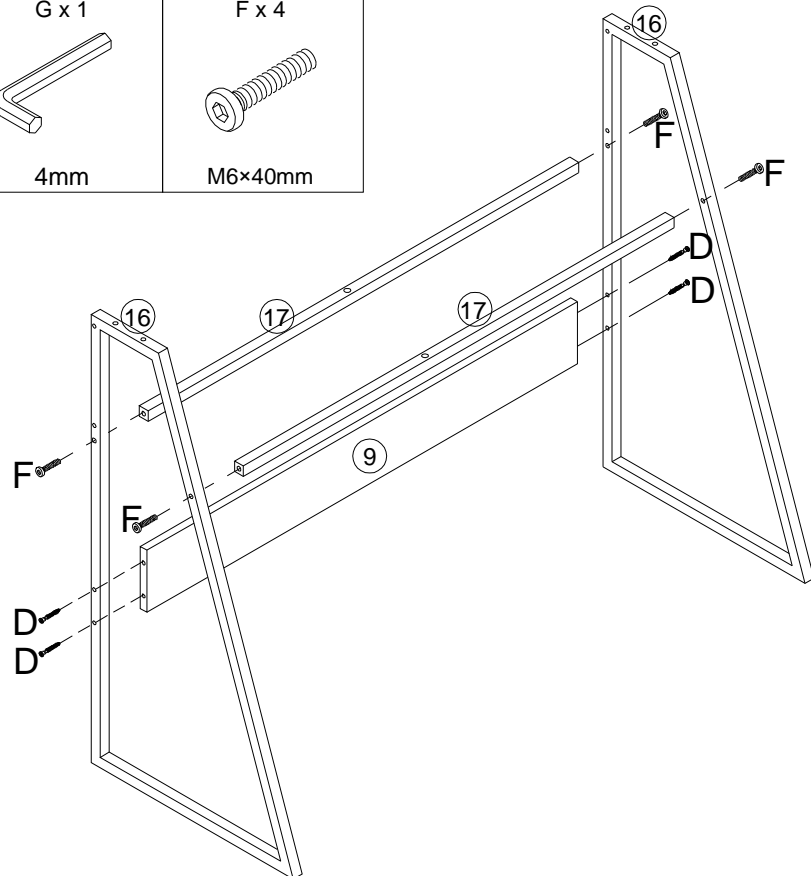
13

B x 6  $\varnothing 15 \times 12 \text{mm}$	C x 2  $\varnothing 8 \times 30 \text{mm}$
---	--


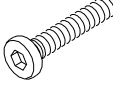
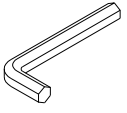
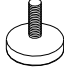


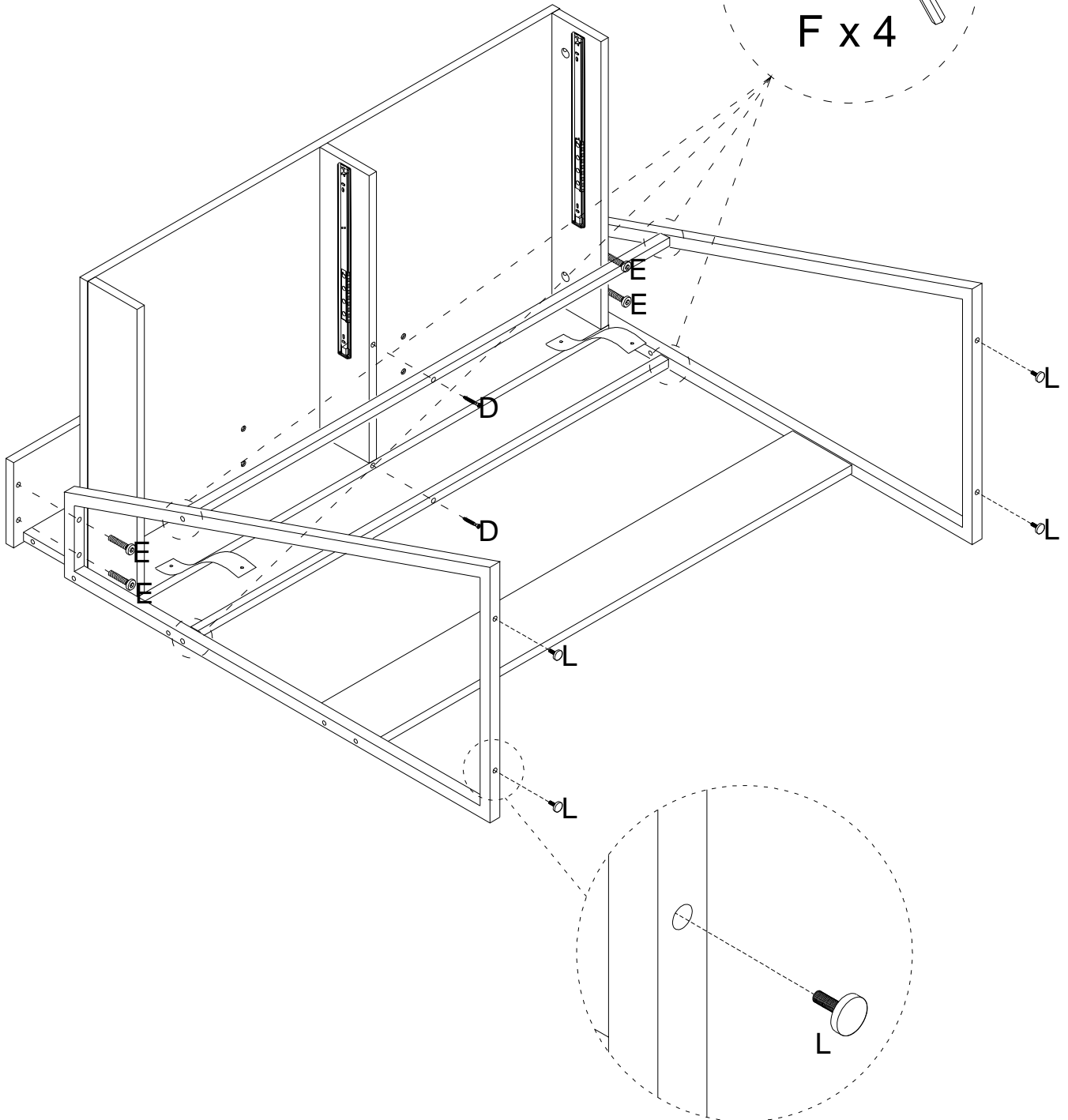
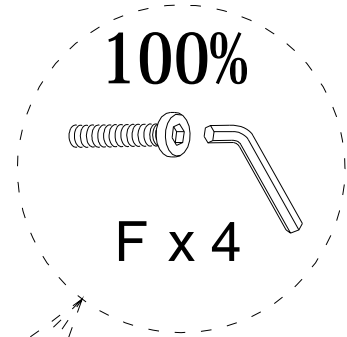
14

D x 4  $7 \times 38 \text{mm}$	G x 1  4mm	F x 4  $M6 \times 40 \text{mm}$
--	--	---

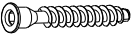
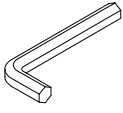



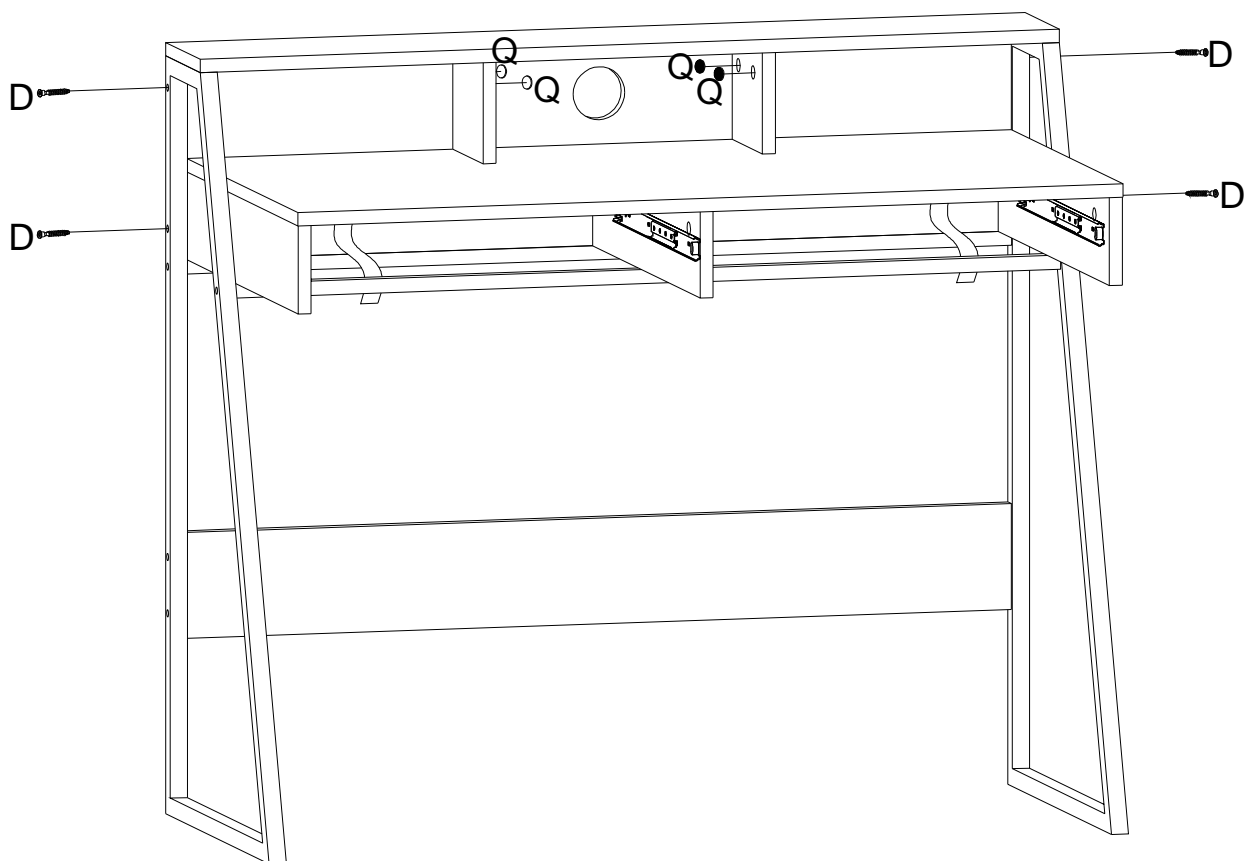
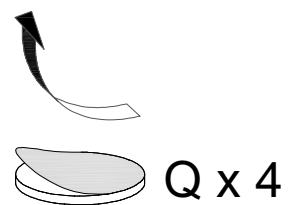
15

D x 2  7x38mm	E x 4  M6x30mm	G x 1  4mm	L x 4  Ø20x15mm
--	---	---	---

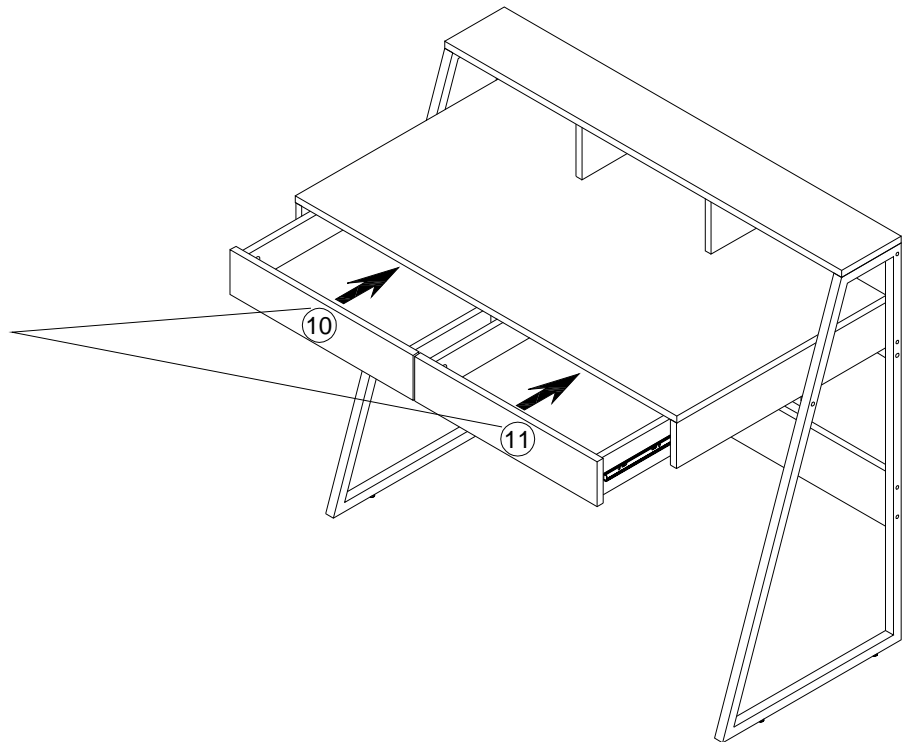
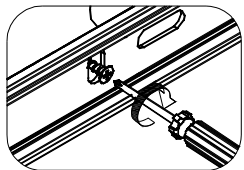
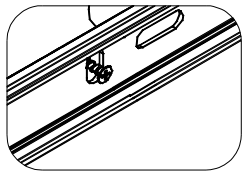
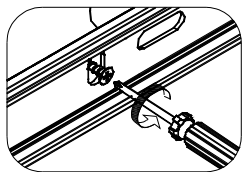
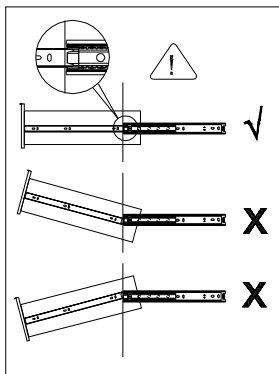
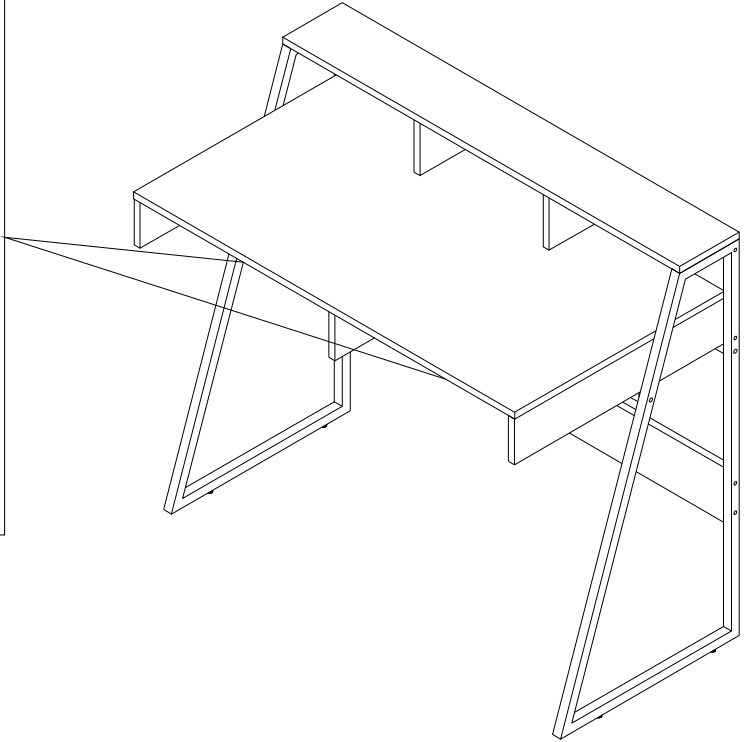
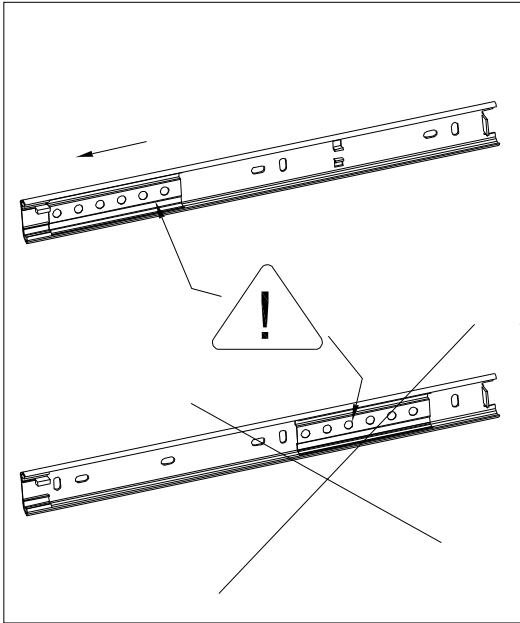


16

D x 4	G x 1	Q x 4
		
7x38mm	4mm	Ø20mm



17



18

