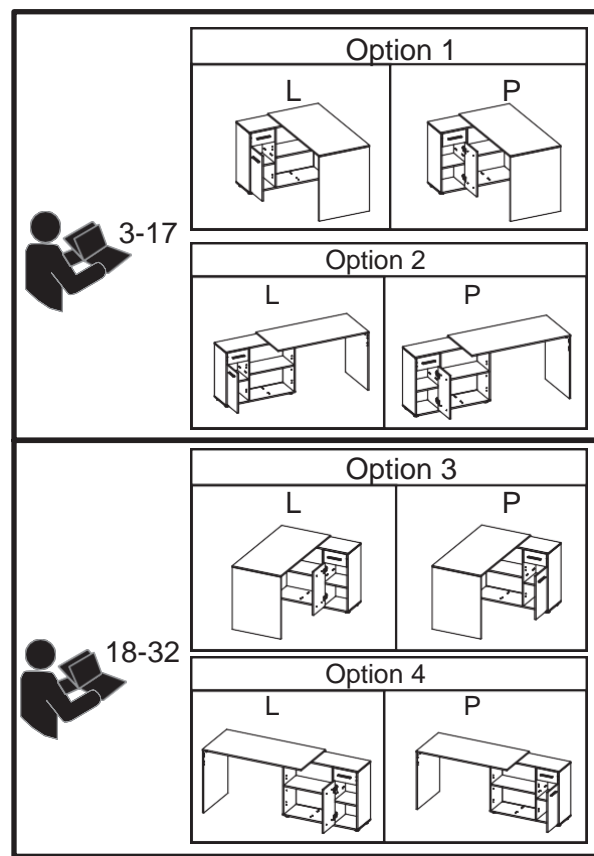
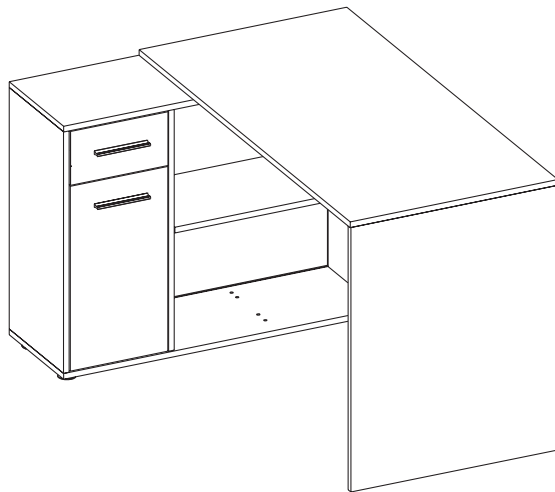
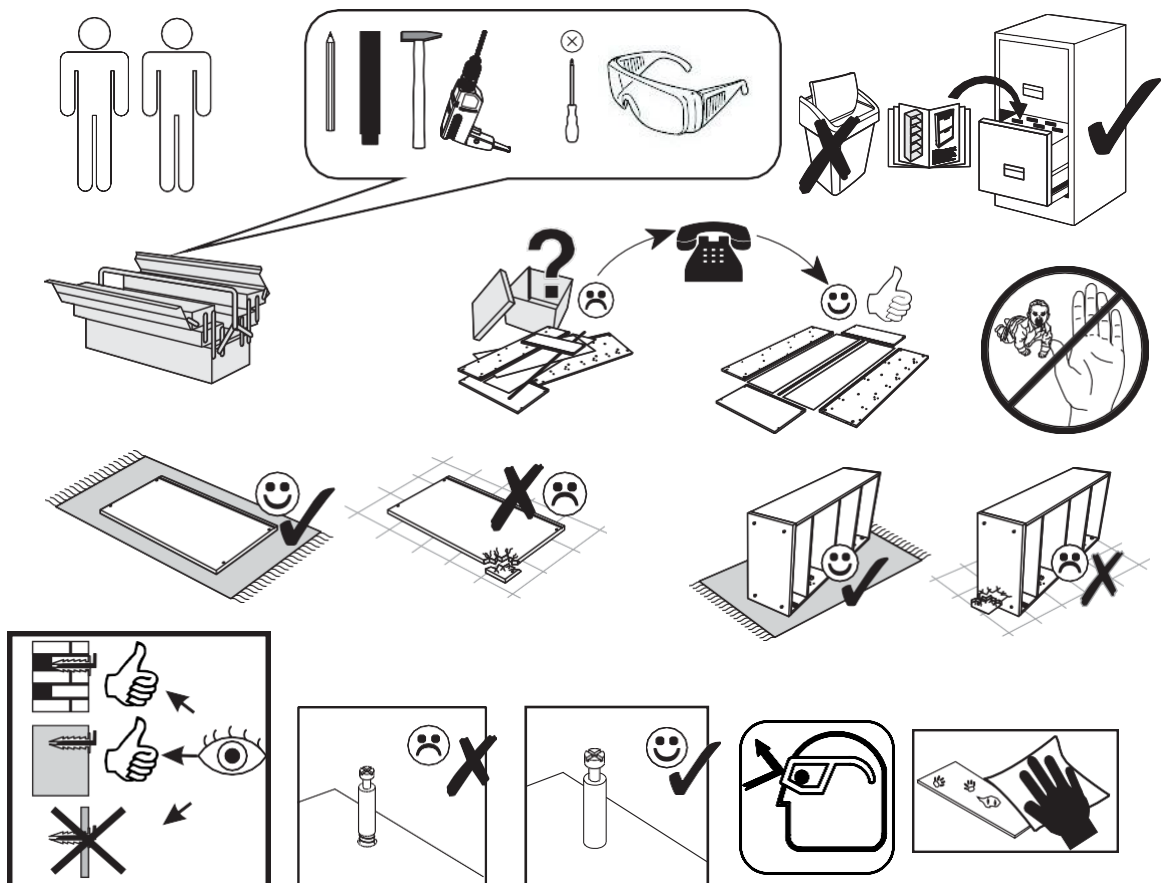


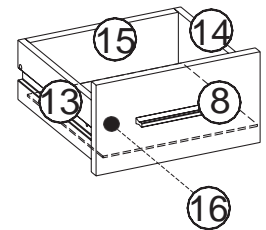
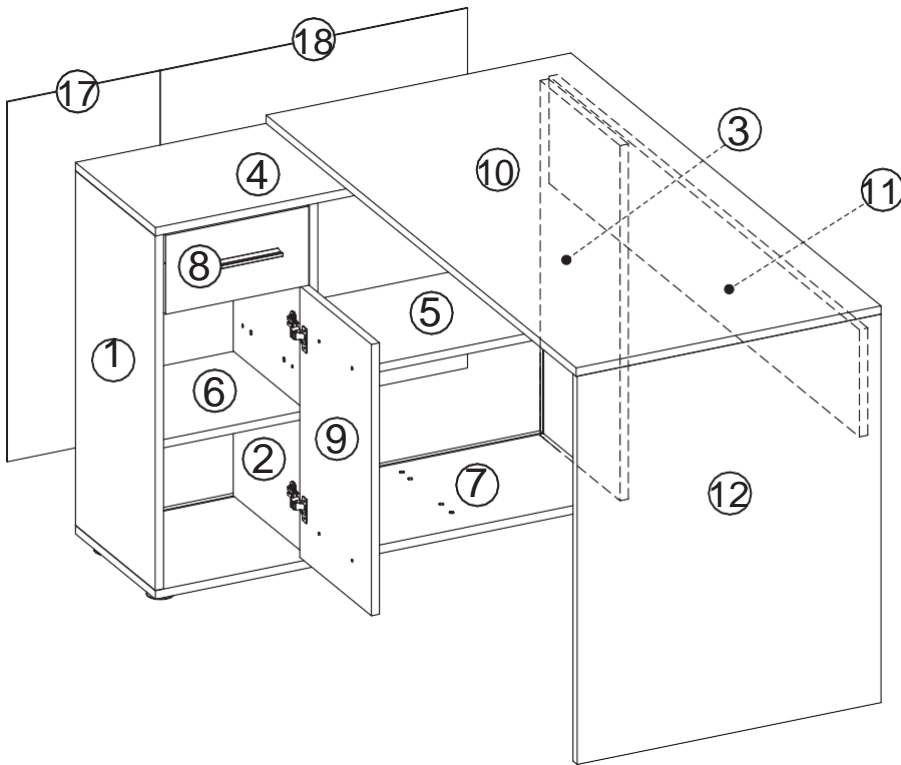
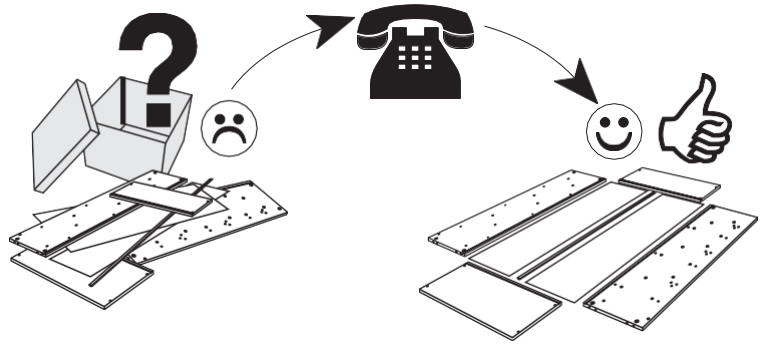
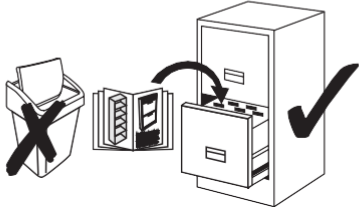
Model : Saulo



- | | |
|----------------------------------|--------------------------------|
| (D) Montageanleitung | (GB) Assembly instruction |
| (NL) Handleiding voor de montage | (PL) Instrukcja montażu |
| (TR) Montaj talimatı | (RU) Инструкция по монтажу |
| (FR) Instructions de montage | (IT) Istruzioni di montaggio |
| (CZ) Montážní návod | (RO) Instrucțiuni de asamblare |
| (HU) Összeszerelési útmutató | (SK) Montážny návod |

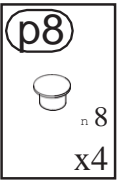
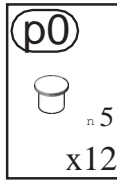
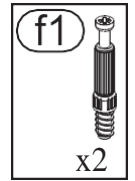
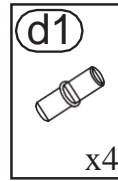
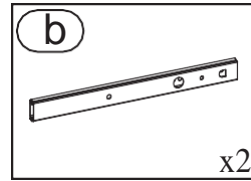
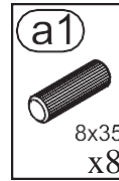
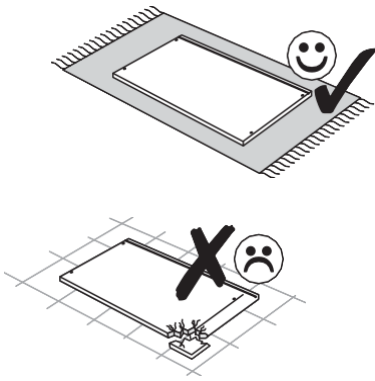


Name • Nom • Nome • Naam Nazwa • Jméno • Názov • Név Denumire • Ísim • Название	Saulo
Nr. No. • N° Номер • Č • Sz	
Typ • Type • Tip • Típus • Típo • Тип	Desk

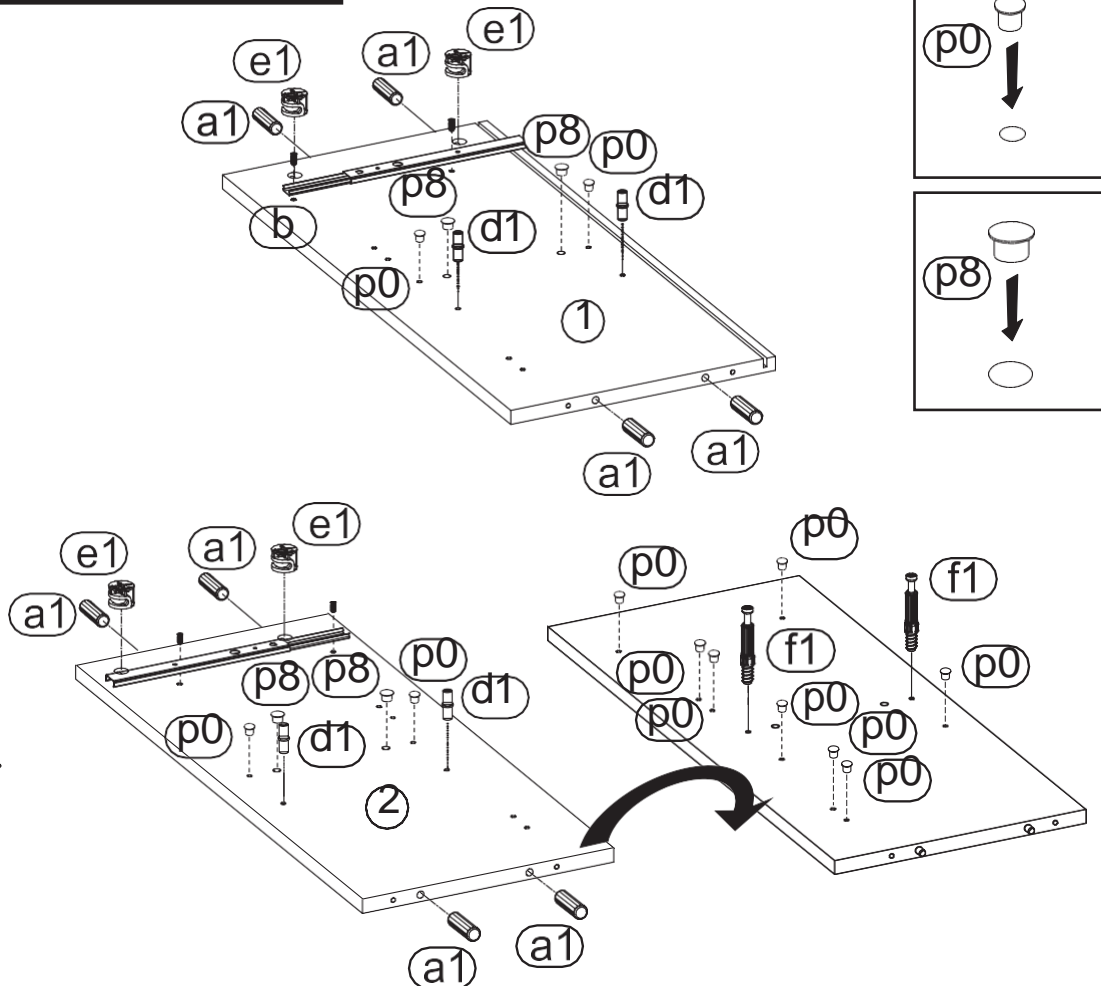
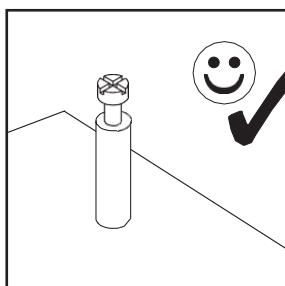
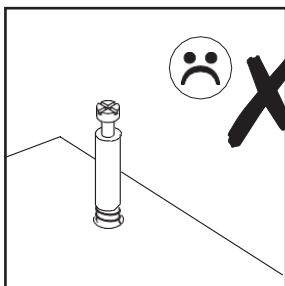
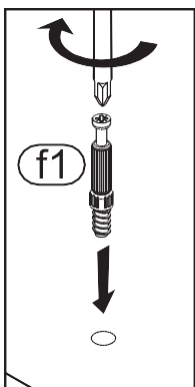
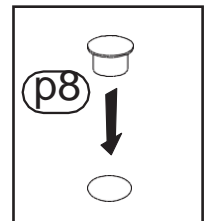
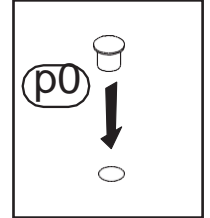
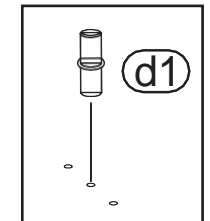
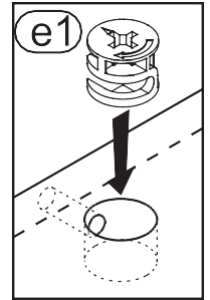
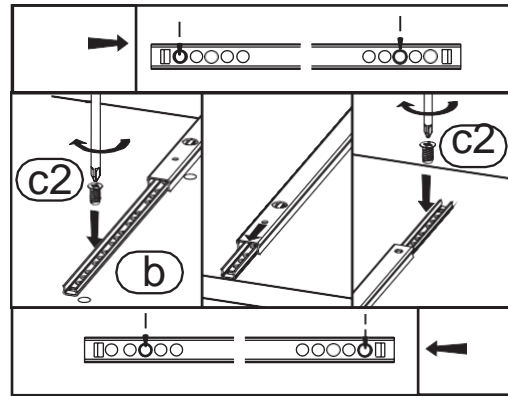
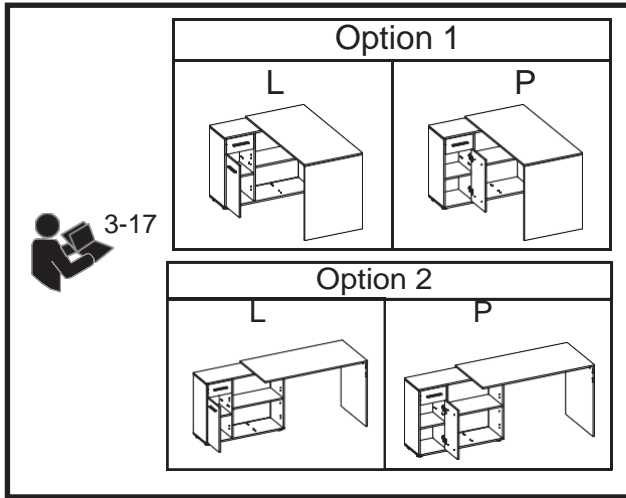


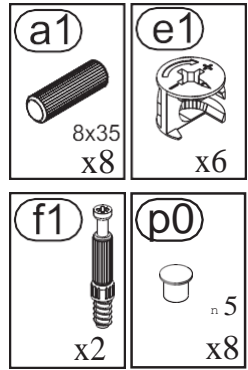
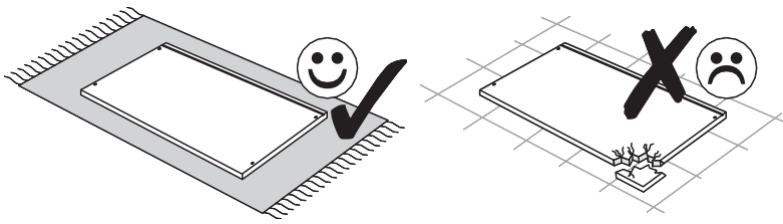
a0 6x30 x...(x4)	a1 8x35 x...(x20)	b x... (x2)	b02 x... (x2)	b3 x... (x2)	c2 Euro 6,3x13 x...(x4)	d1 x...(x4)				
e0 x...(x19)	e1 x...(x19)	f1 x...(x19)	g1 7x50 x... (x8)	h1 x... (x2)	k3 6.3x45 x... (x4)	k5 4x9 x... (x2)	k9 4x30 x... (x4)	m x...(x1)		
n1 3,5x16 x...(x4)	n3 3x20 x... (x6)	n4 x...(x5)	o2 x... (x2)	o18 x... (x5)	p0 n 5 x...(x28)	p8 n 8 x... (x14)	p9 x... (x4)	r1 x... (x6)	r4 x... (x8)	s x... (x1)



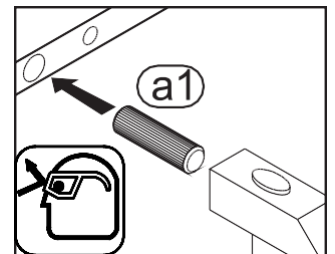
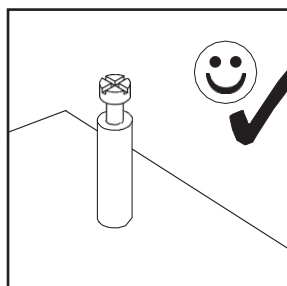
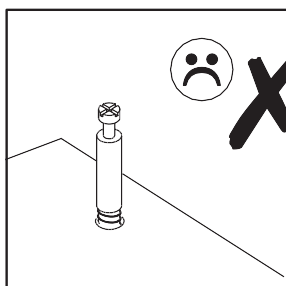
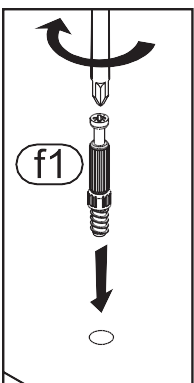
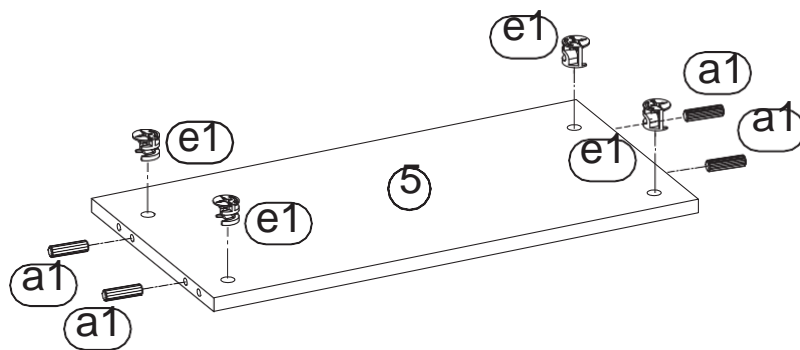
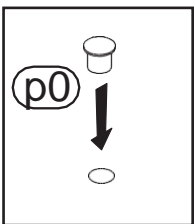
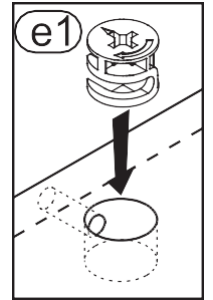
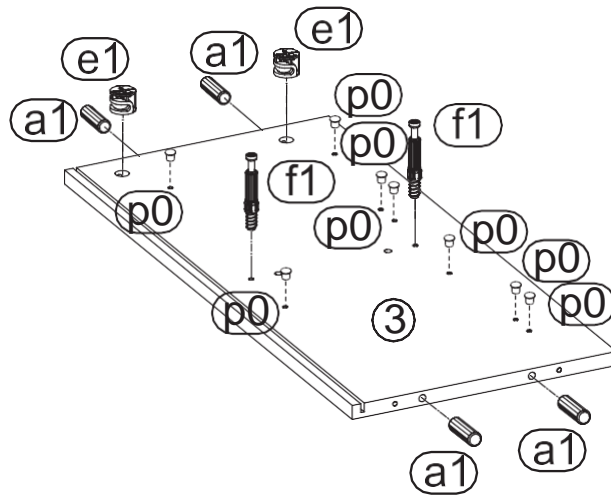


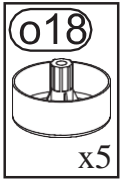
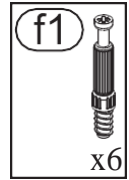
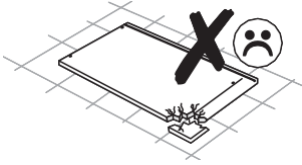
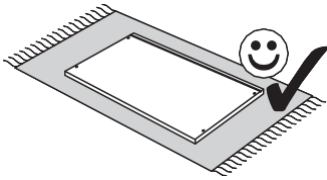
1



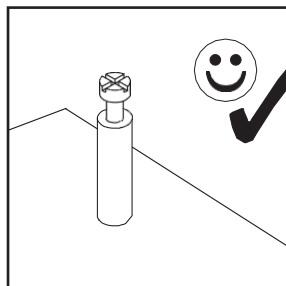
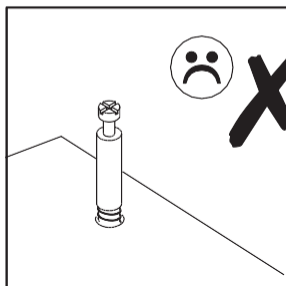
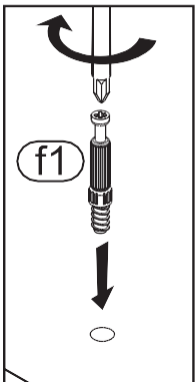
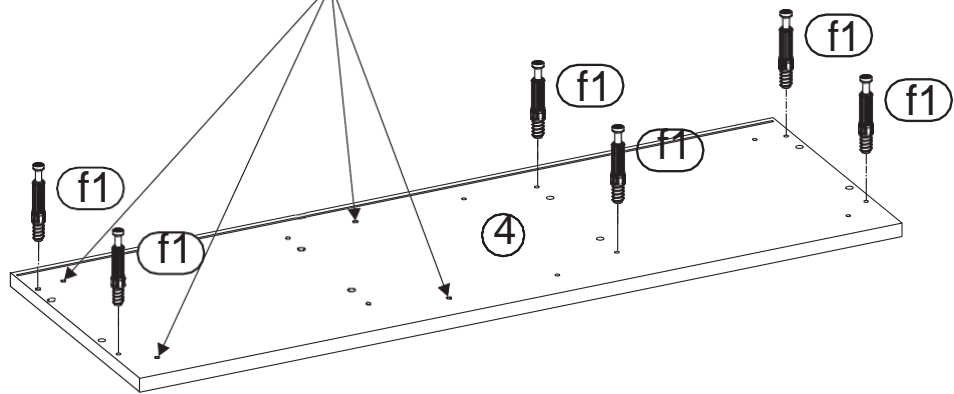
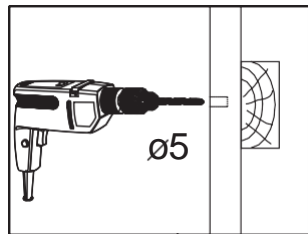
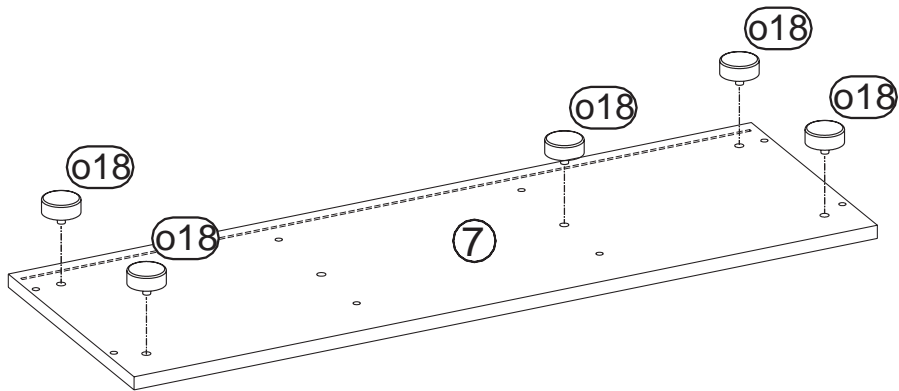


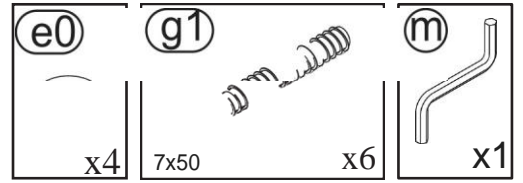
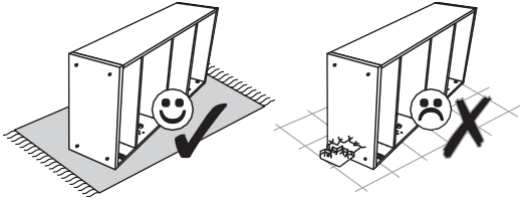
2



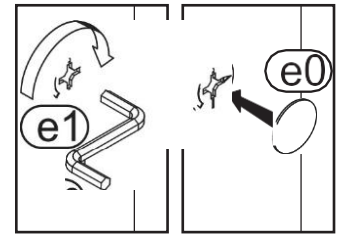
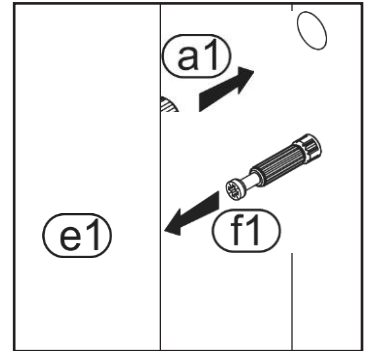
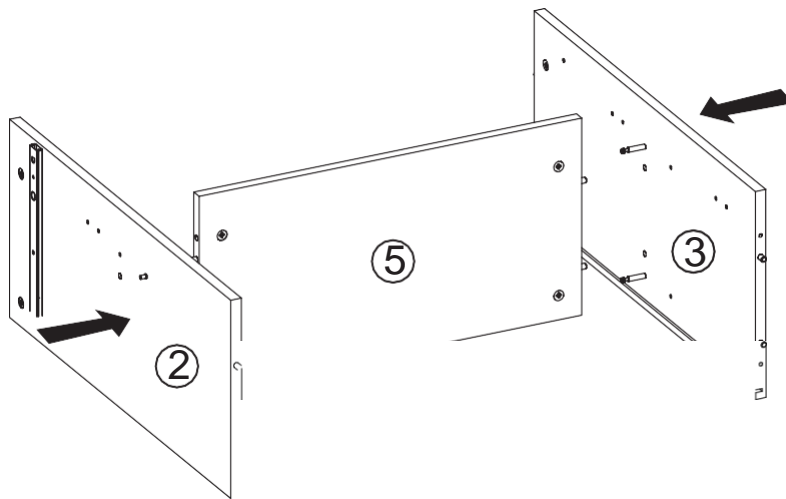


3

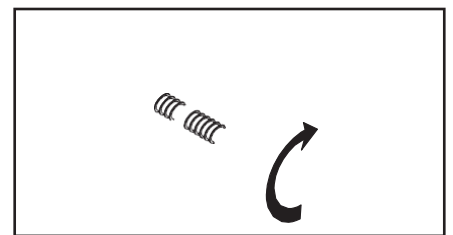
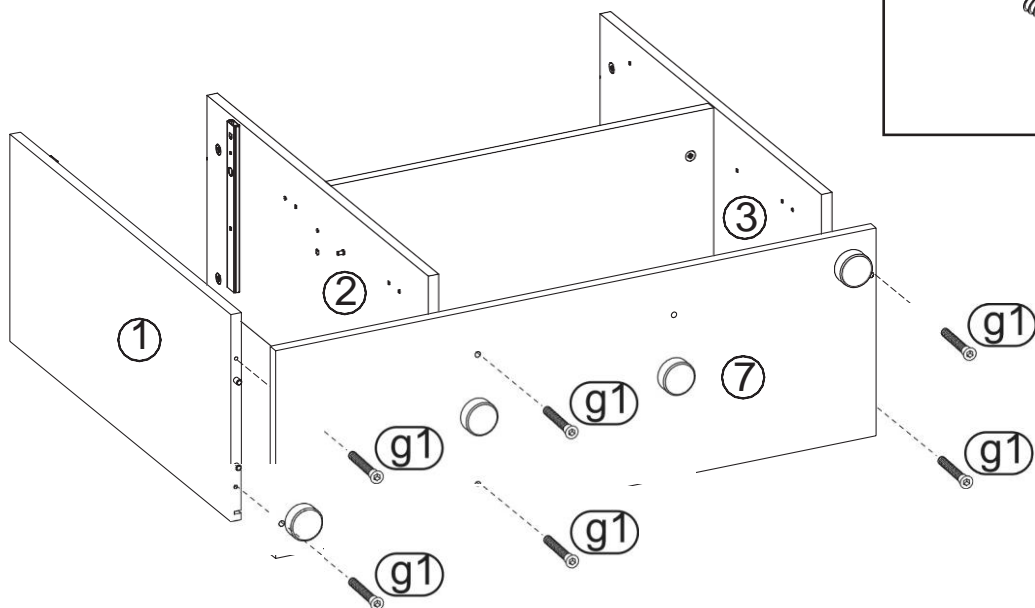


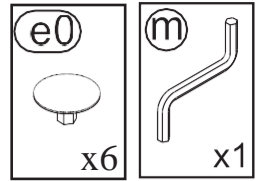
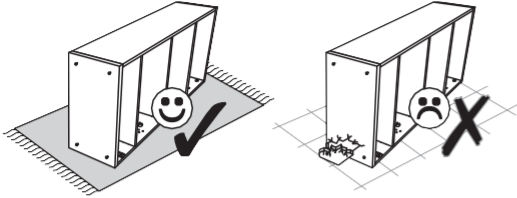


4

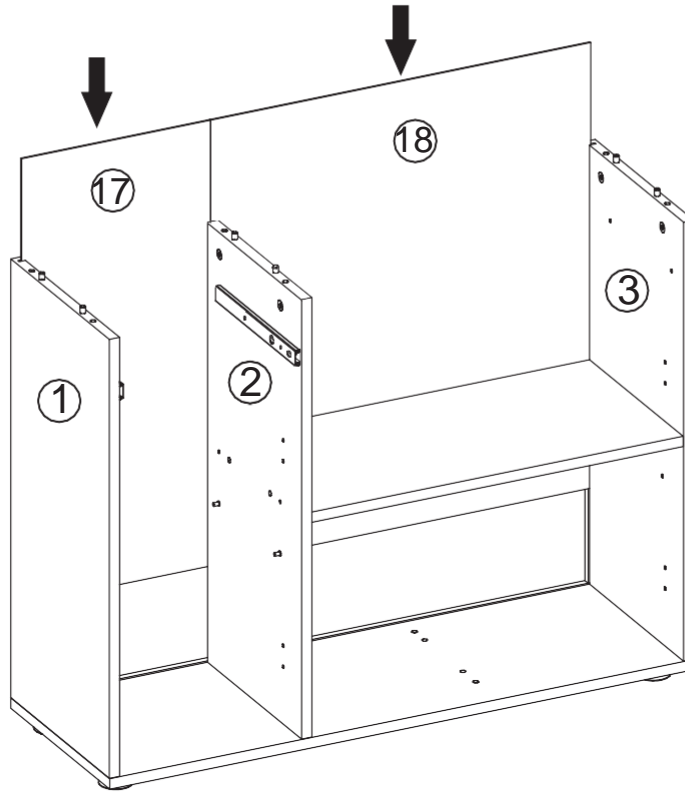


5

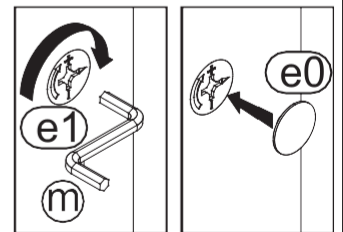
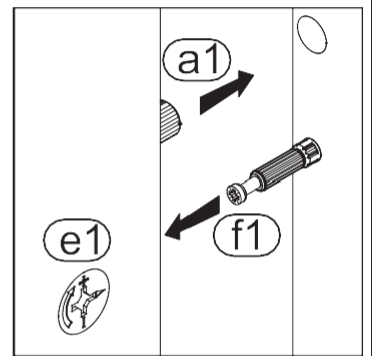
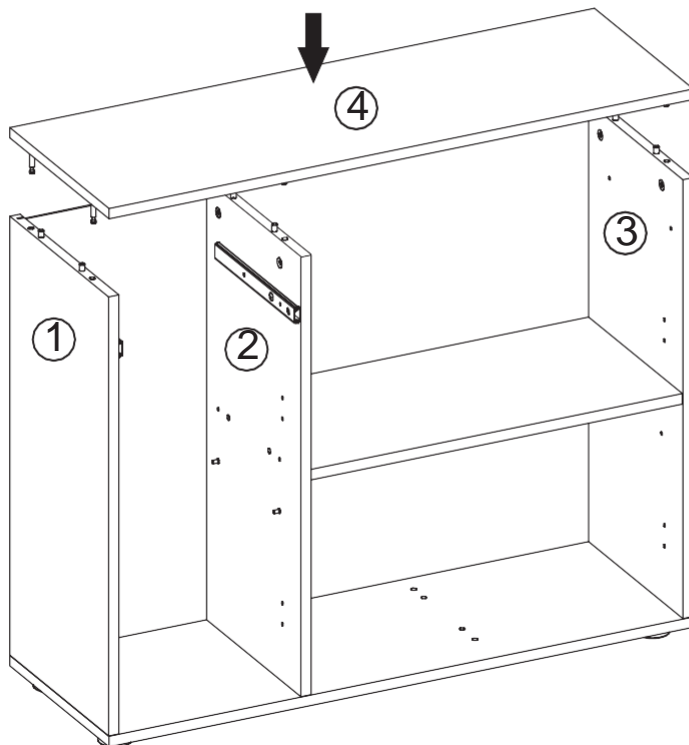


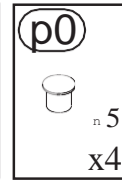
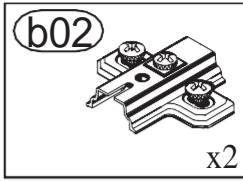
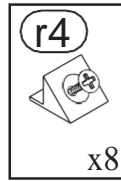
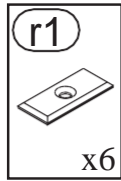
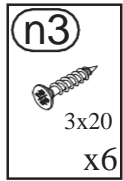
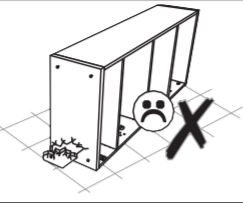
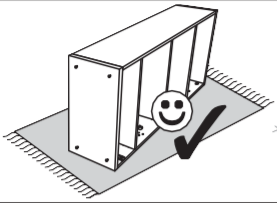


6

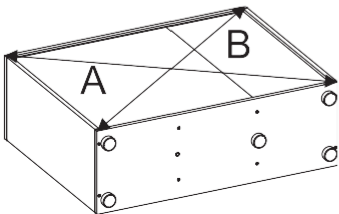
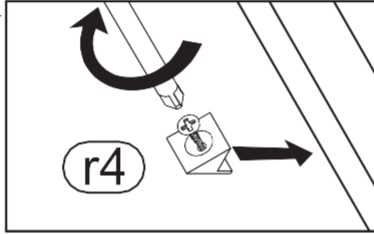
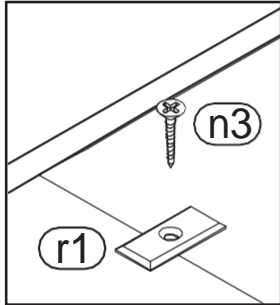


7

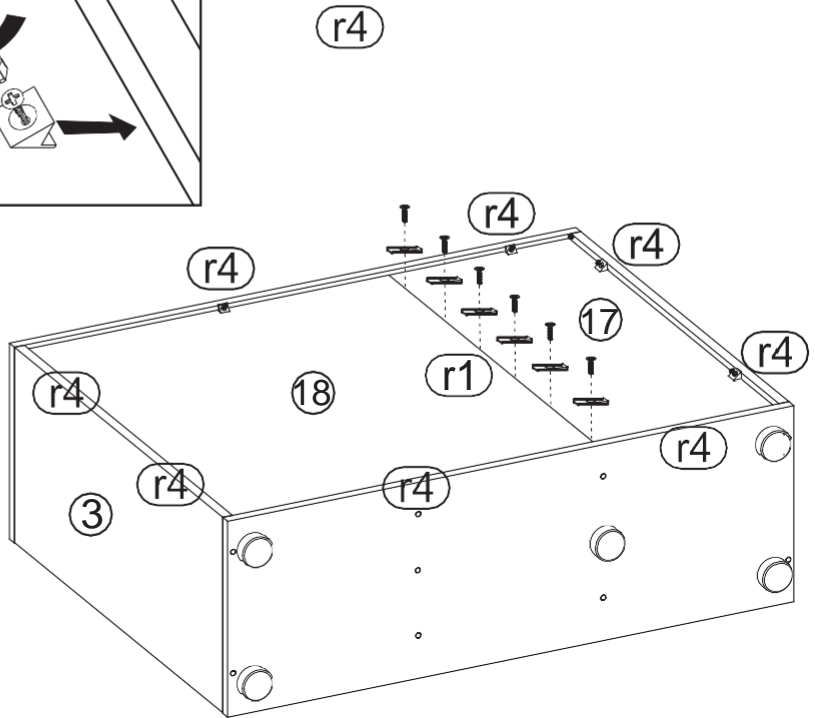




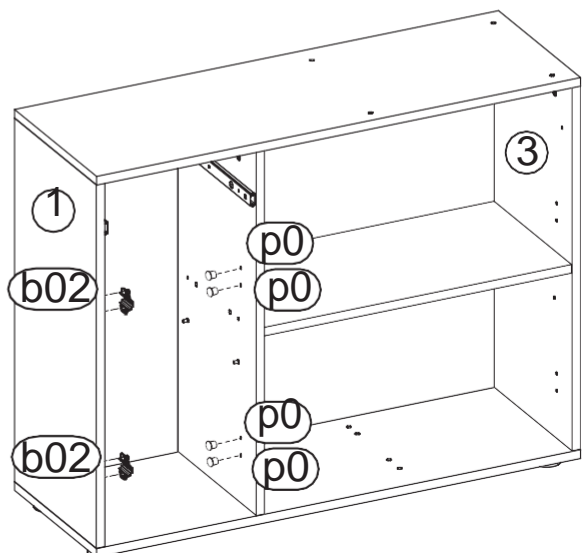
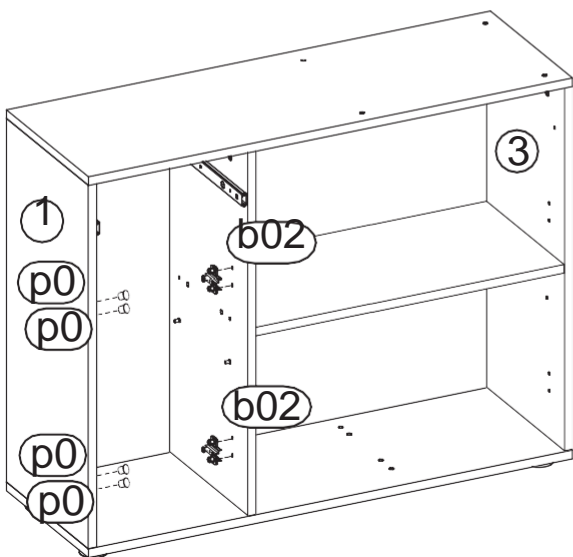
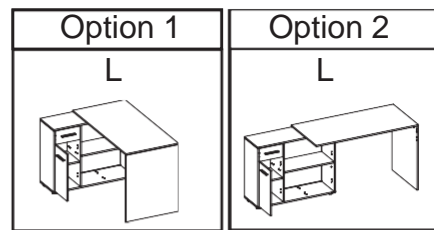
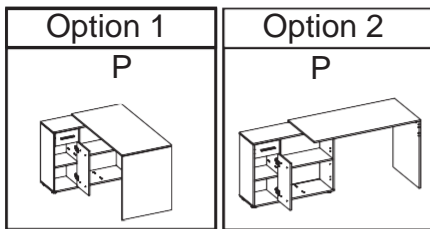
8

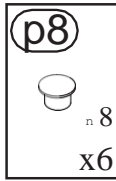
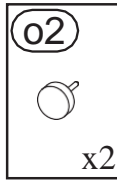
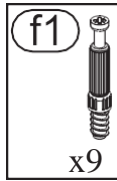
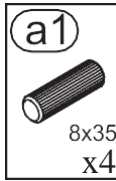
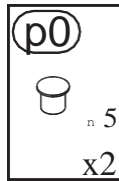
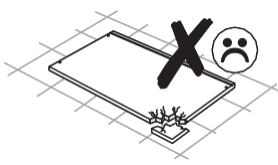
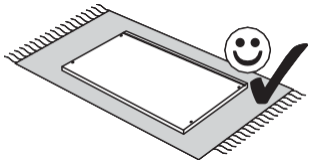


A=B

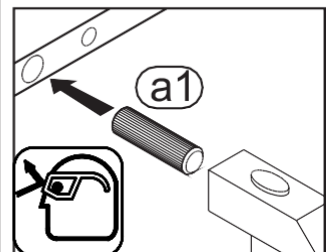
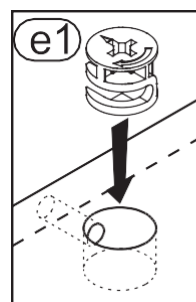
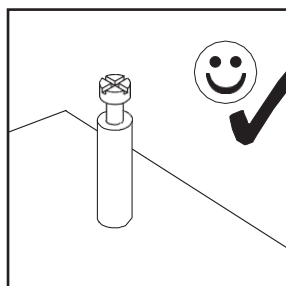
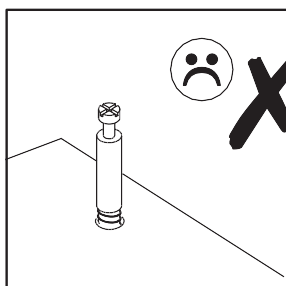
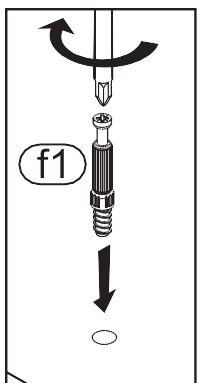
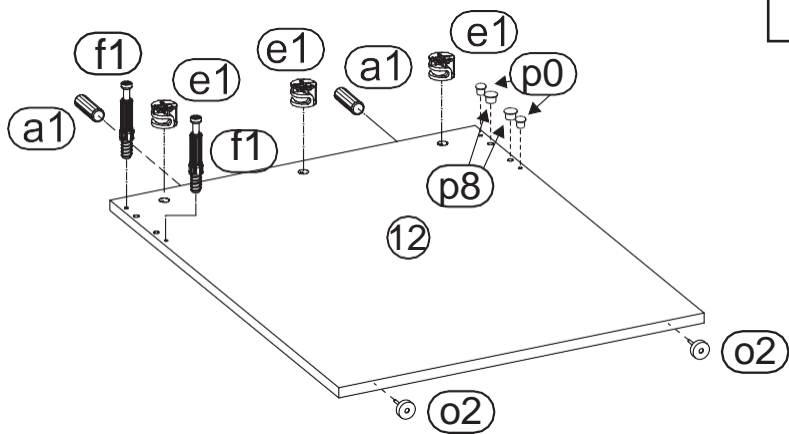
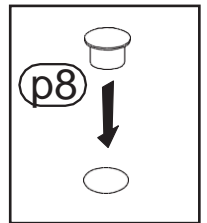
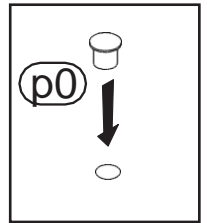
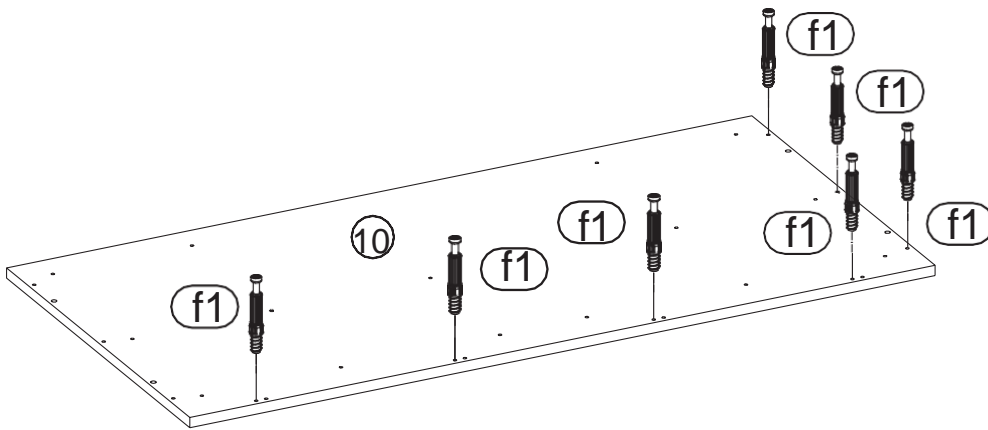
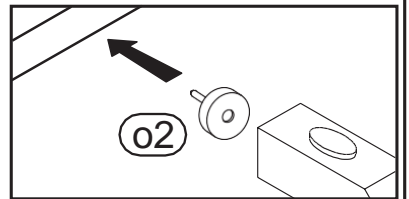
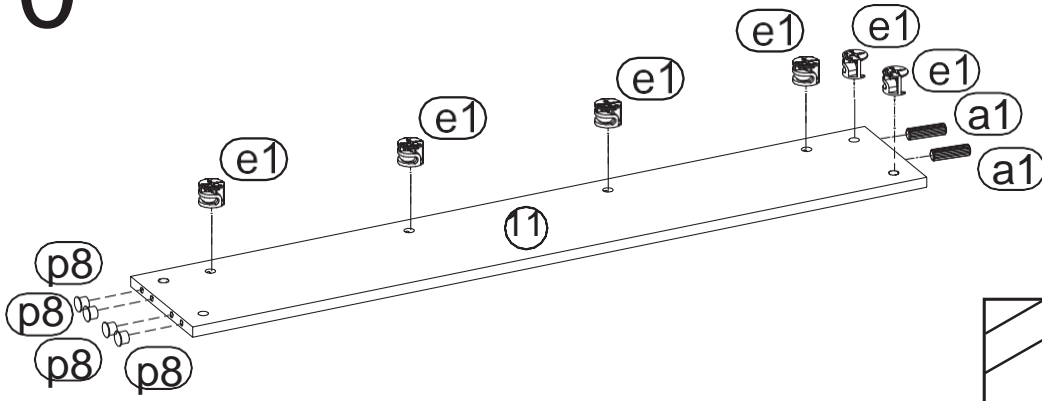


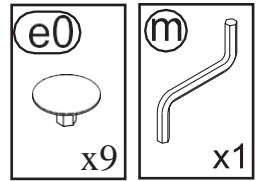
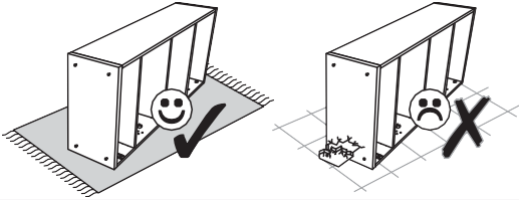
9



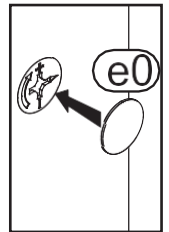
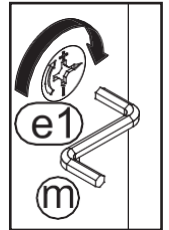
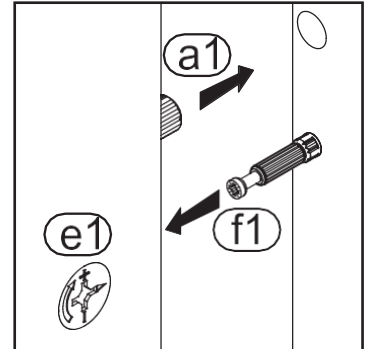
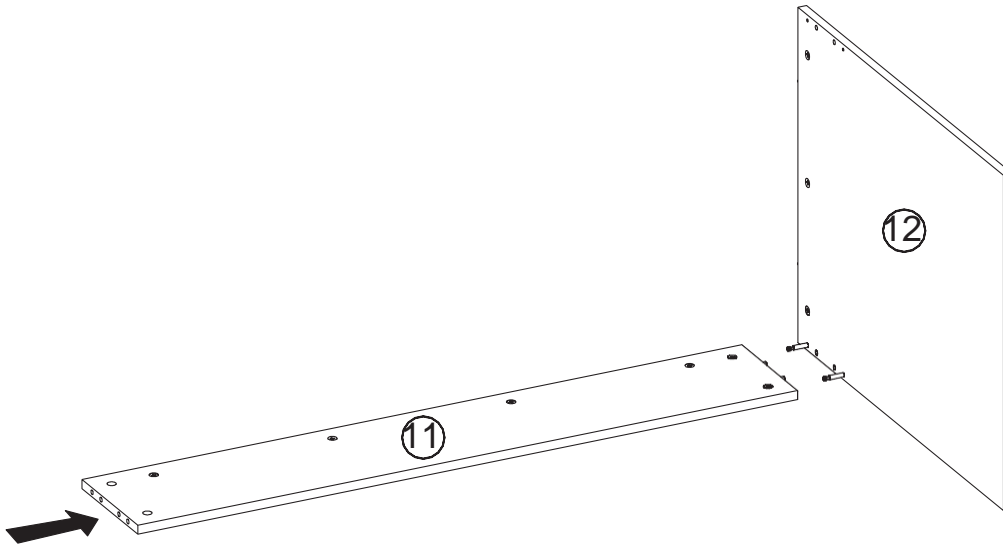


10

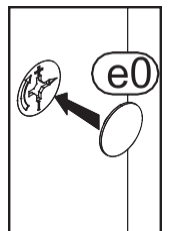
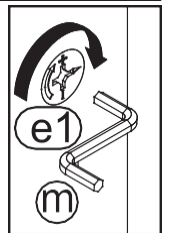
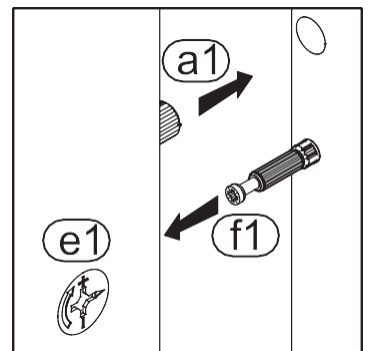
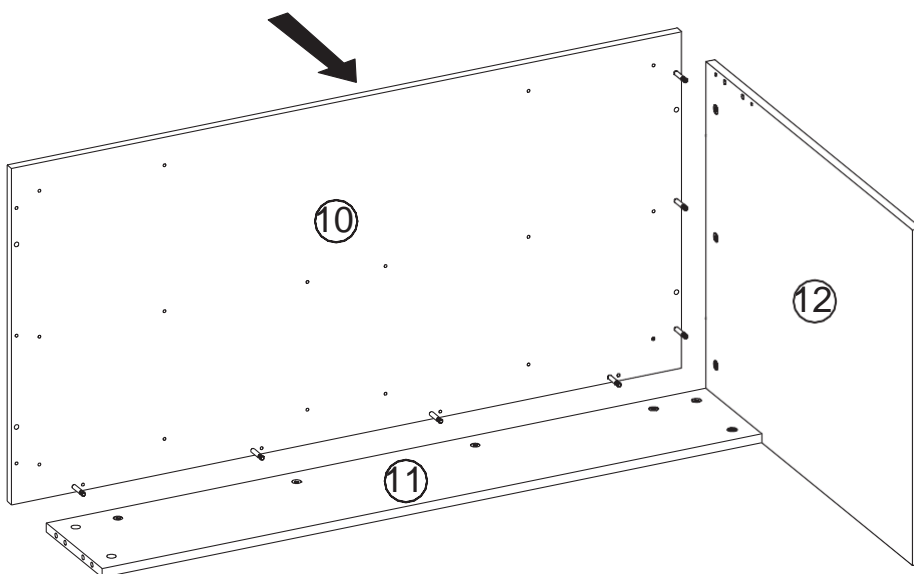


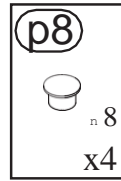
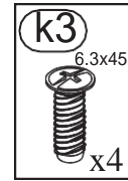
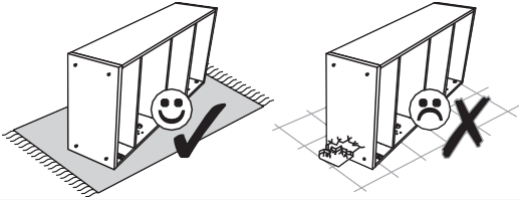


11

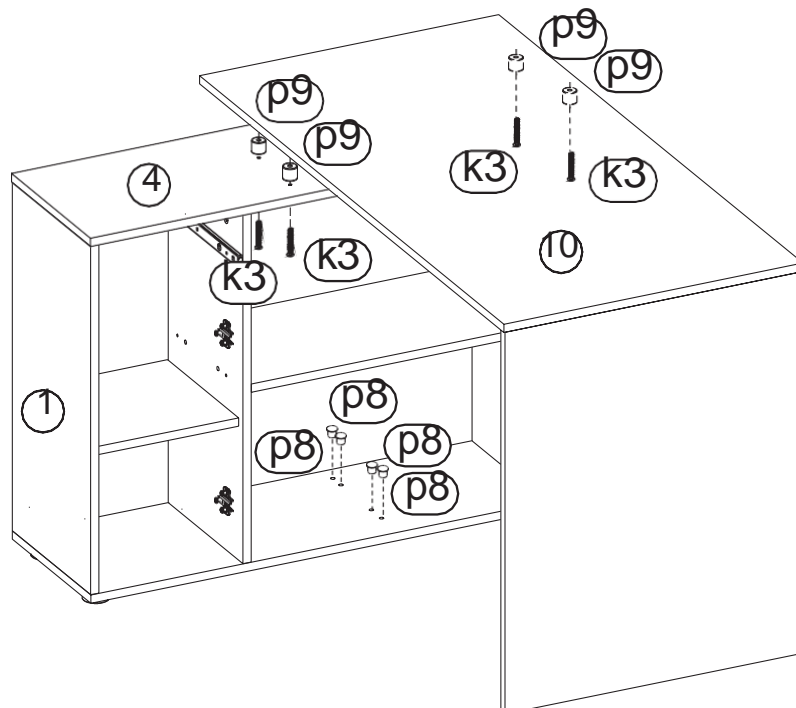
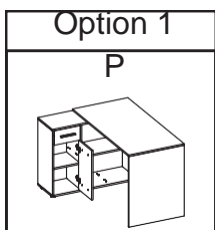
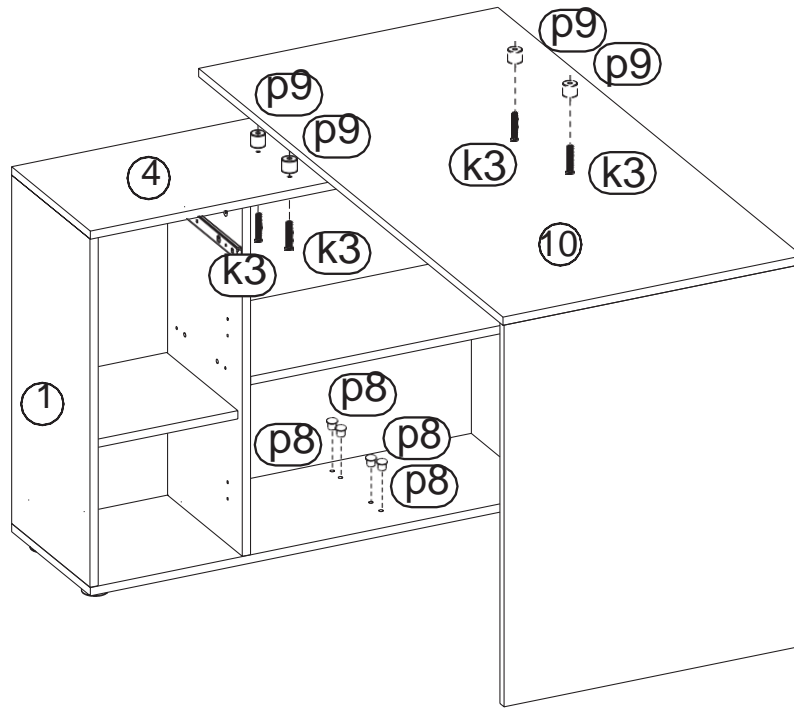
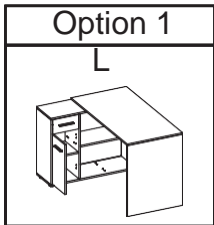


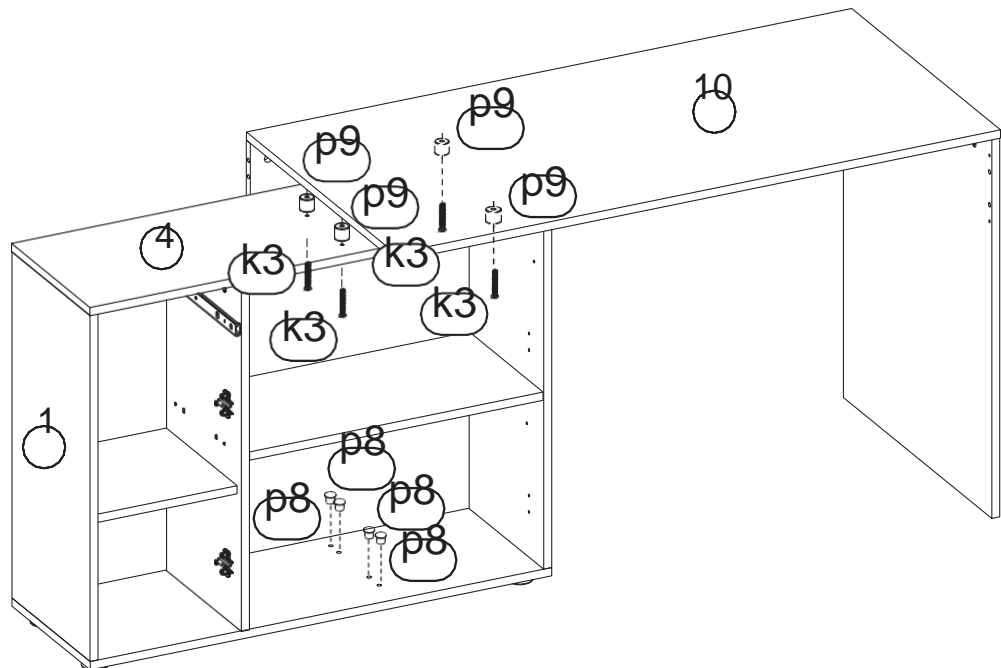
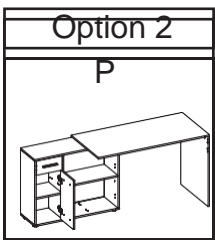
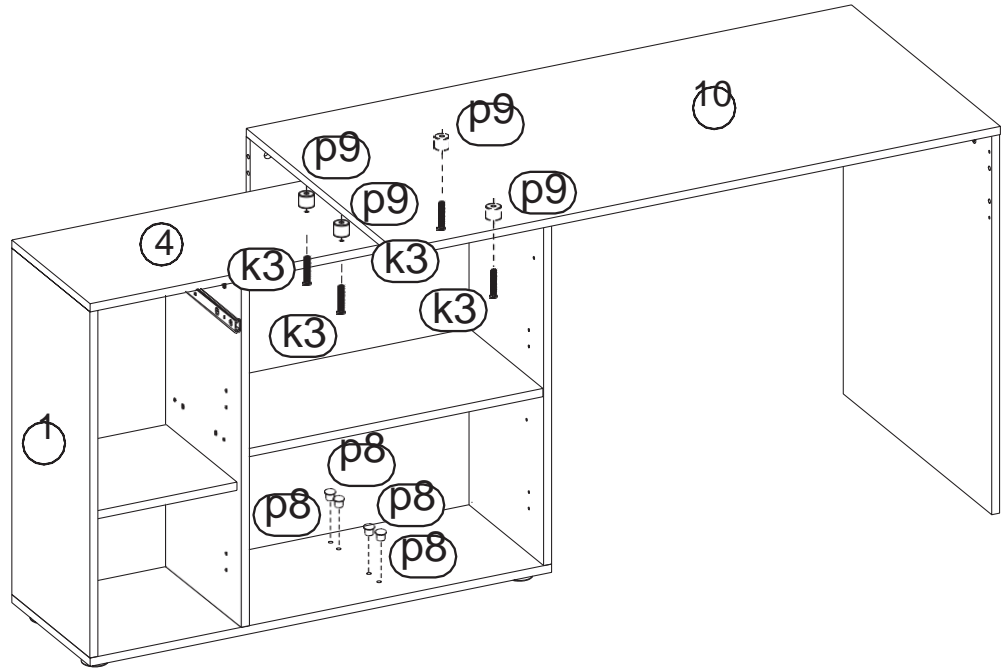
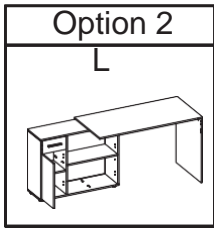
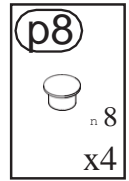
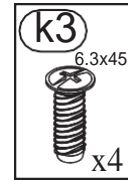
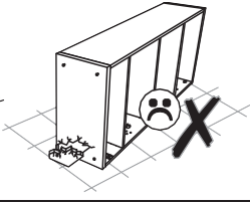
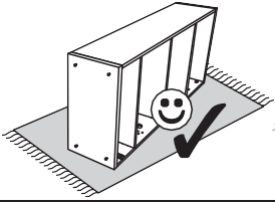
12

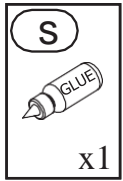
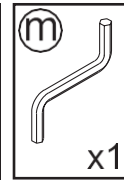
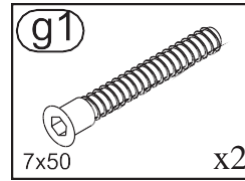
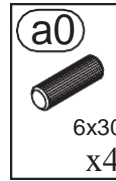
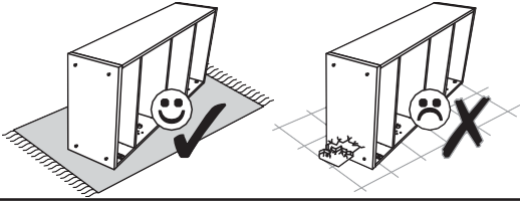




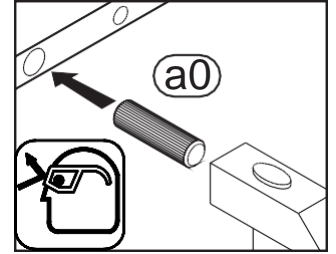
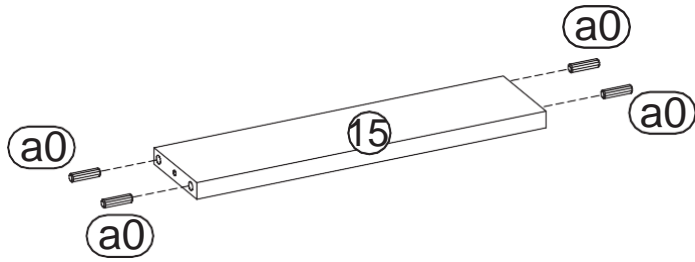
13



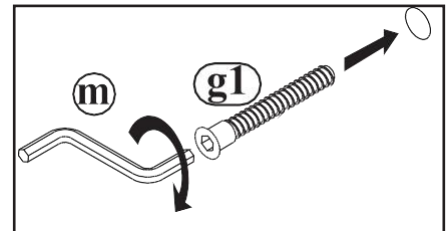
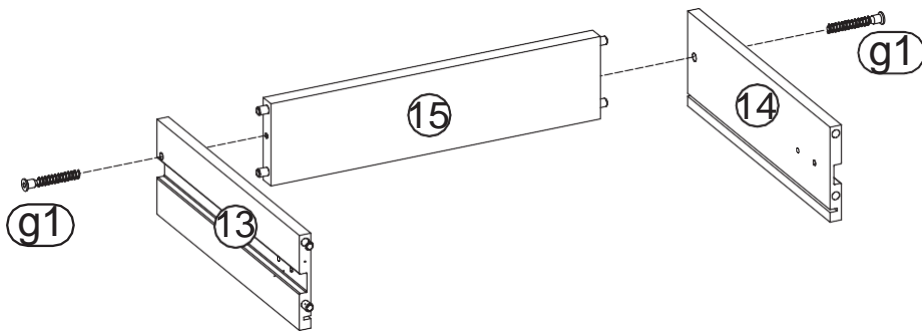




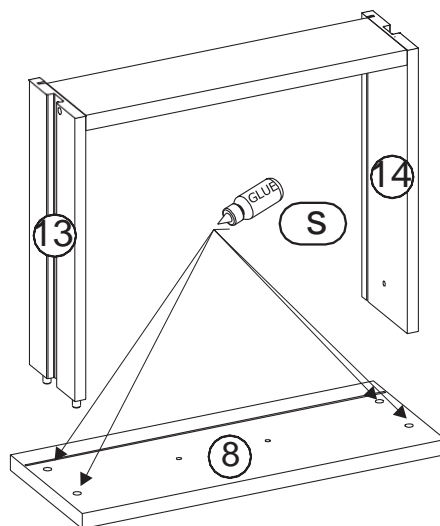
14

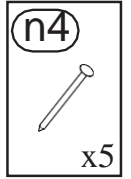
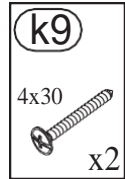
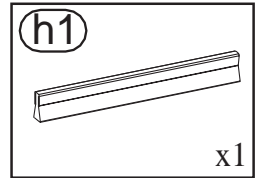
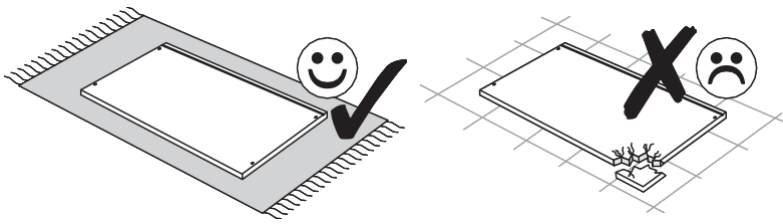


15

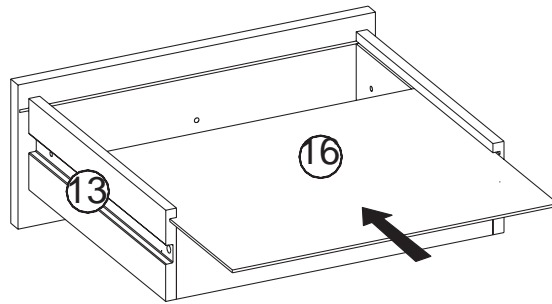


16

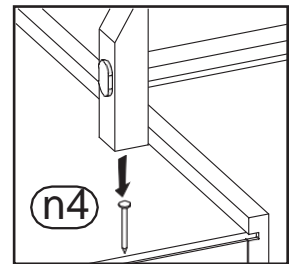
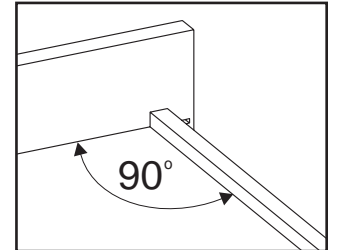
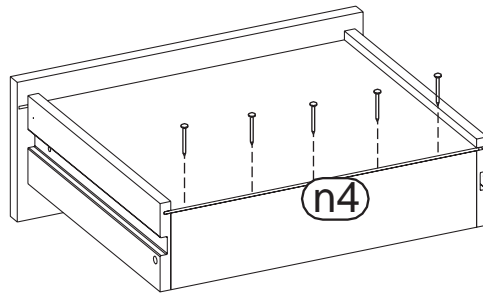




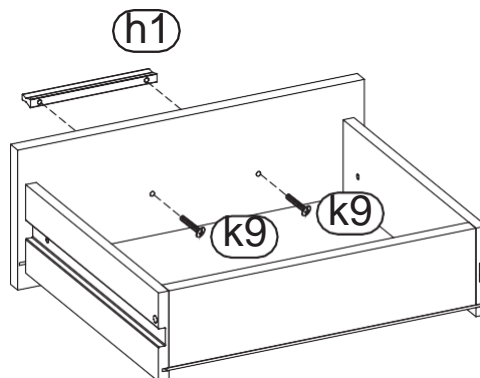
17

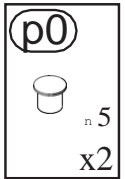
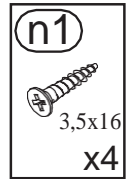
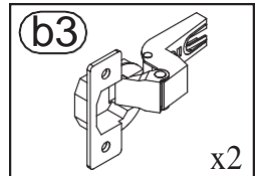
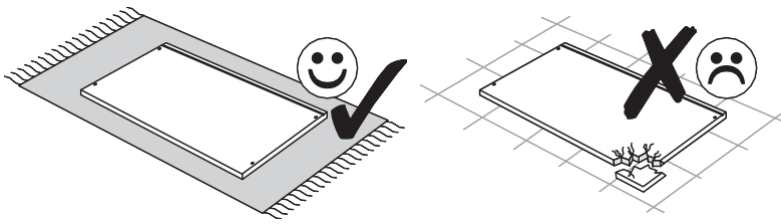


18

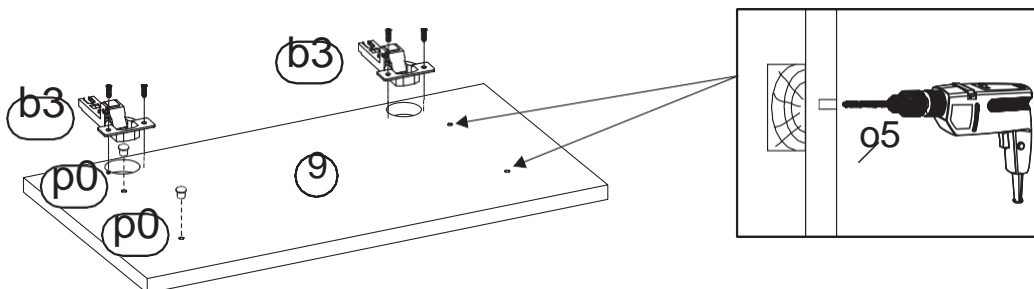
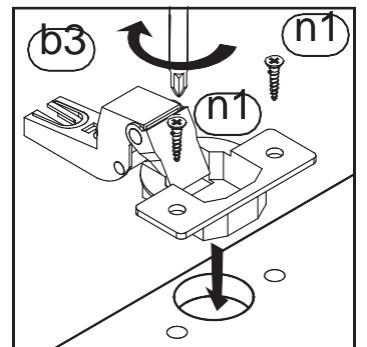
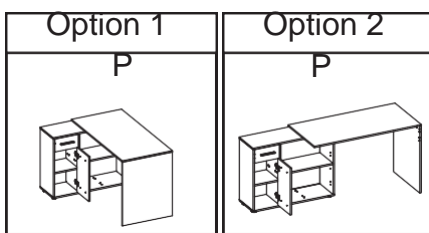
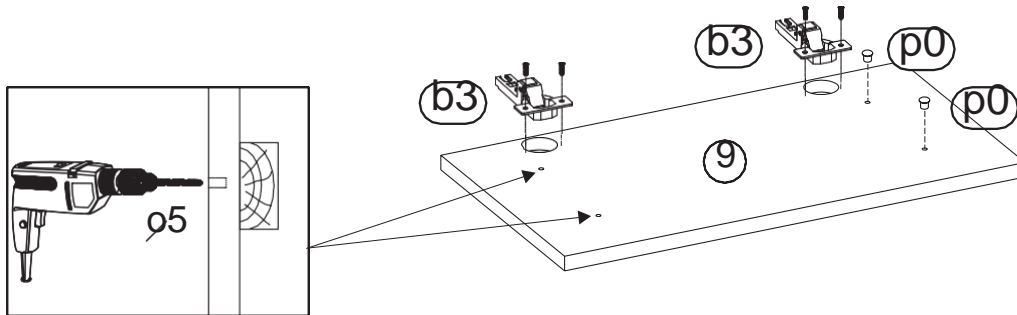
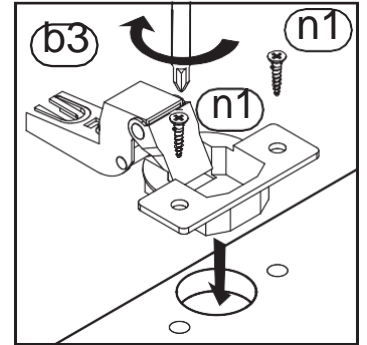
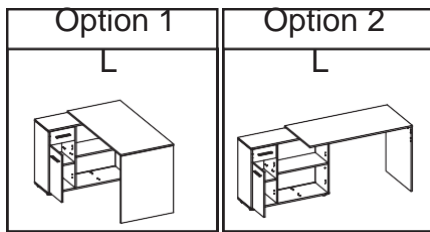


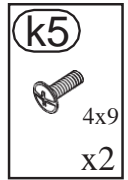
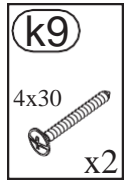
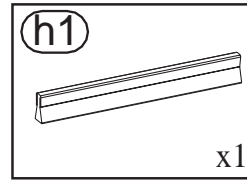
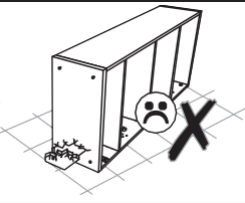
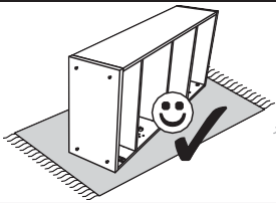
19



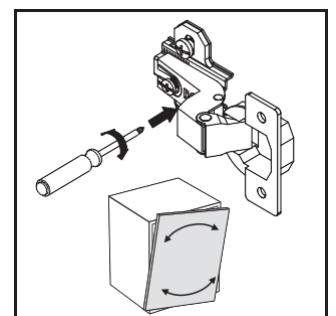
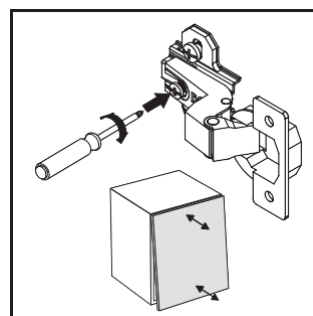
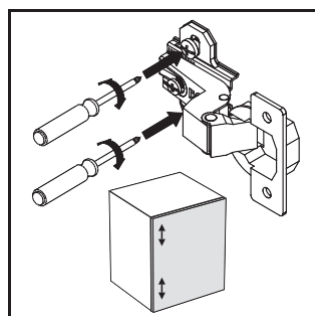
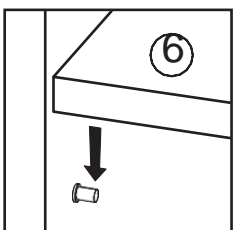
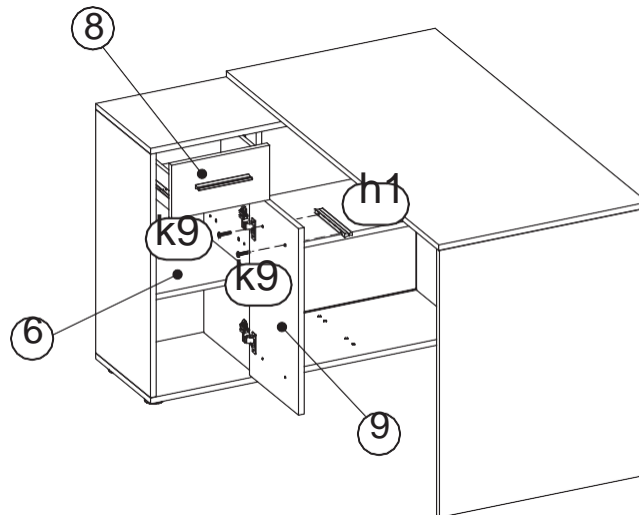
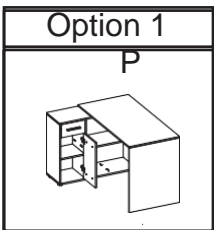
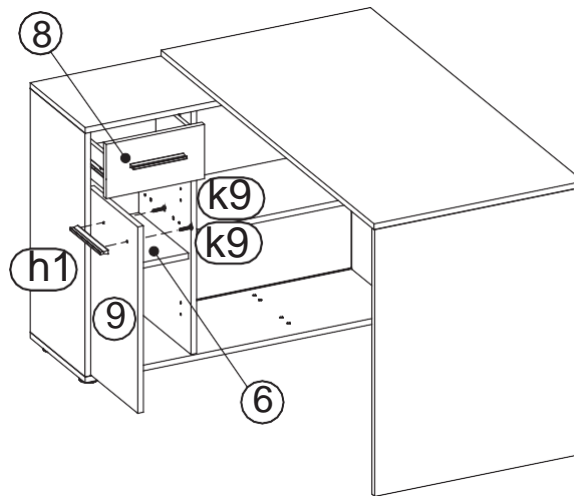
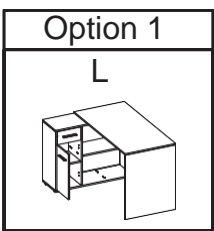
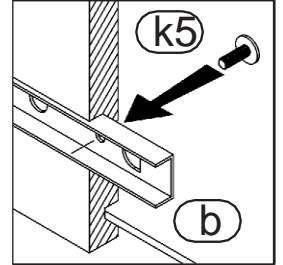
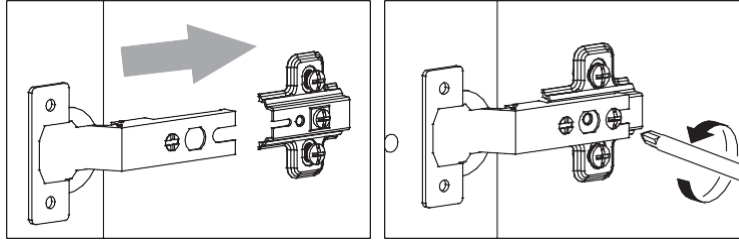


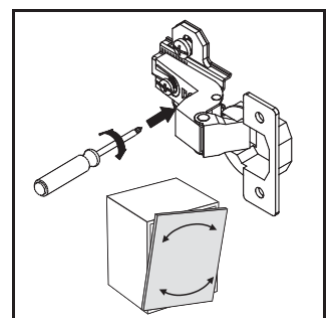
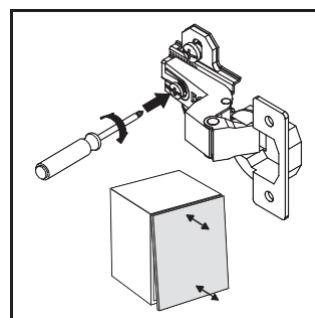
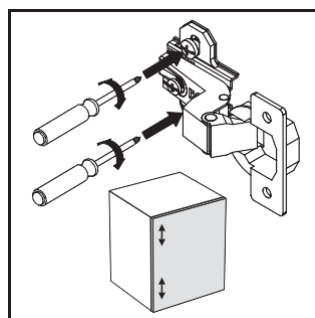
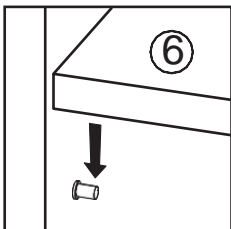
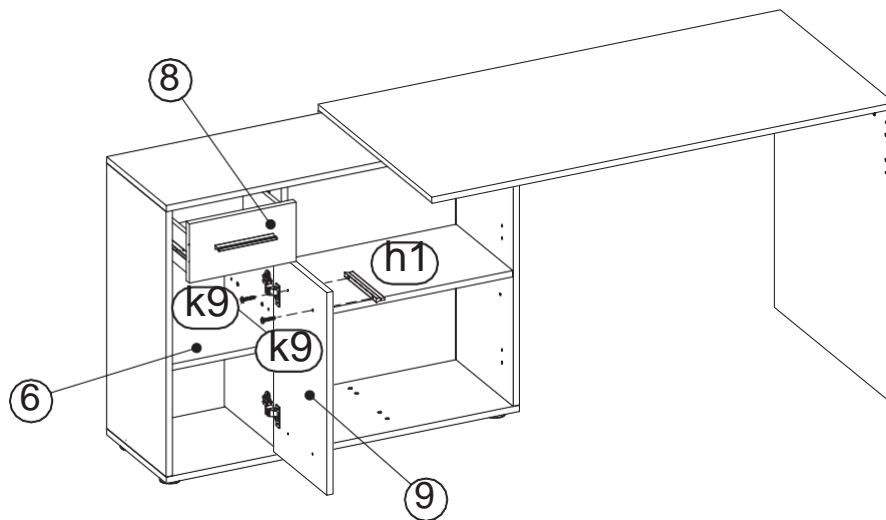
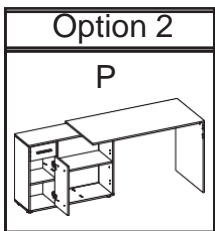
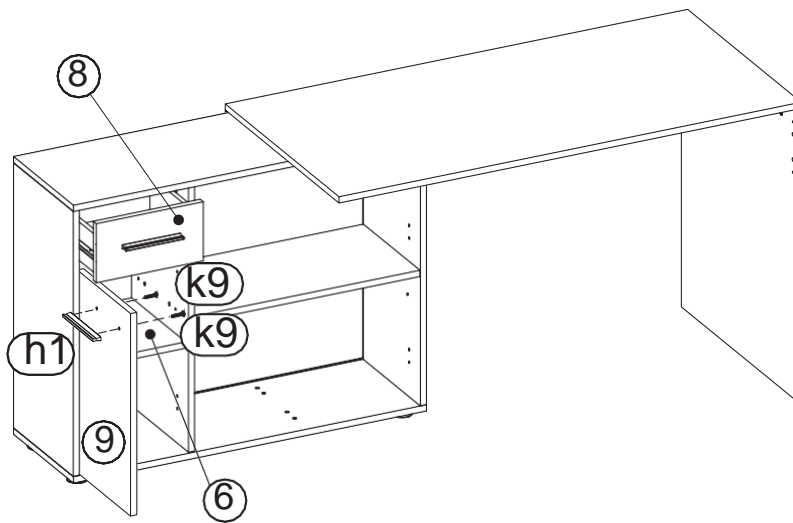
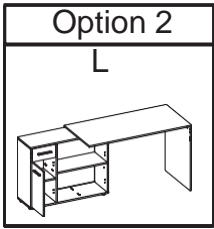
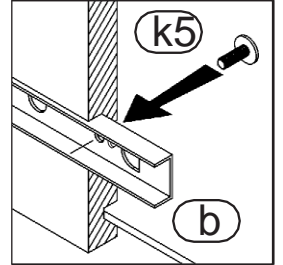
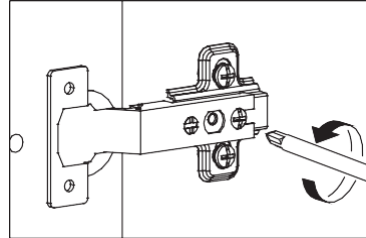
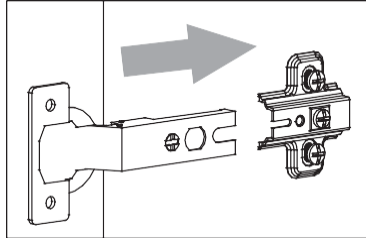
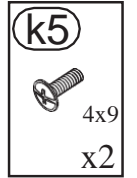
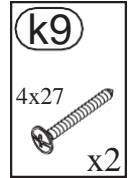
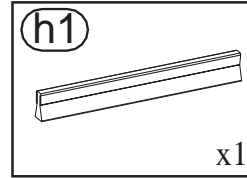
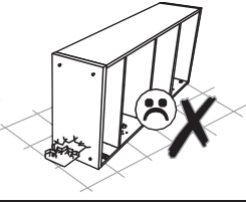
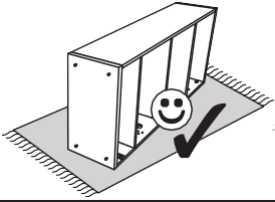
20

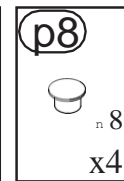
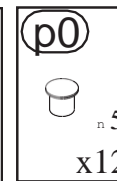
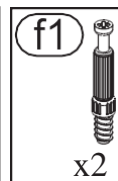
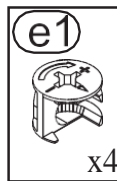
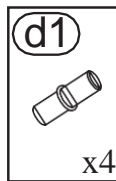
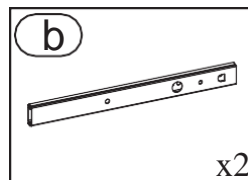
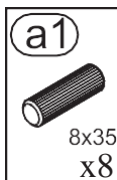
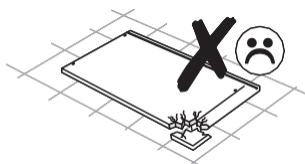
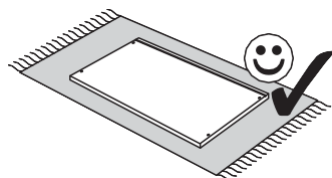




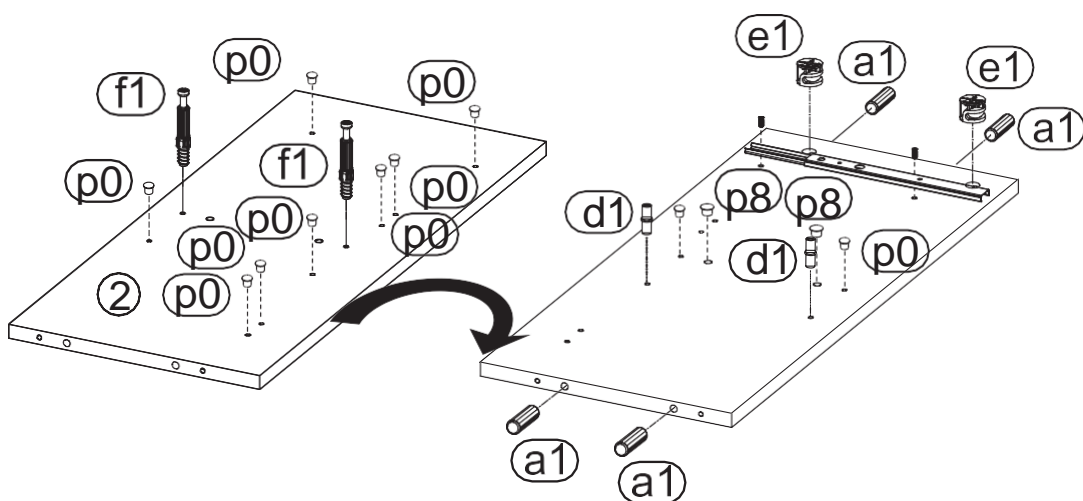
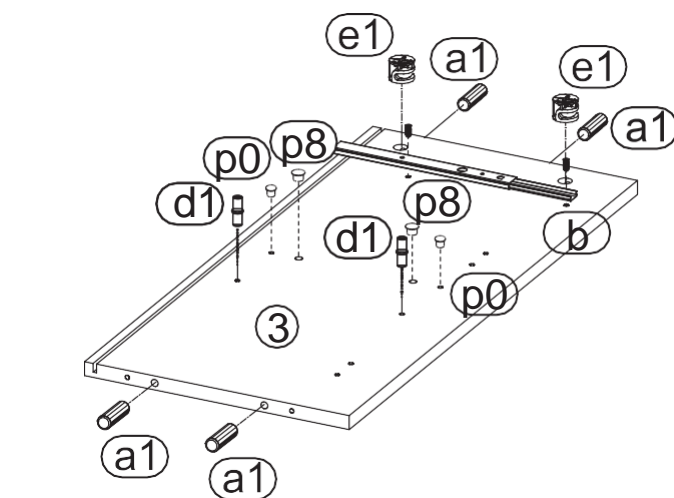
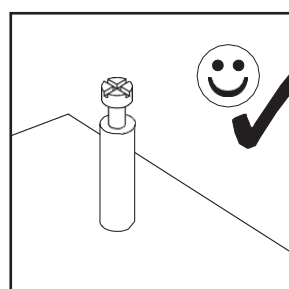
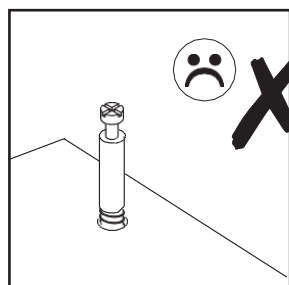
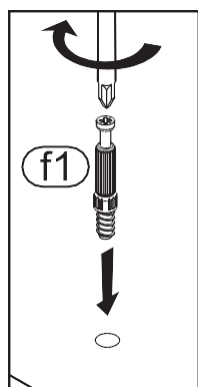
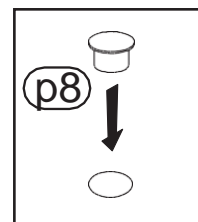
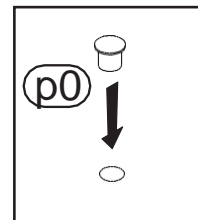
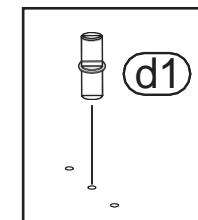
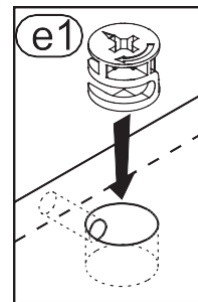
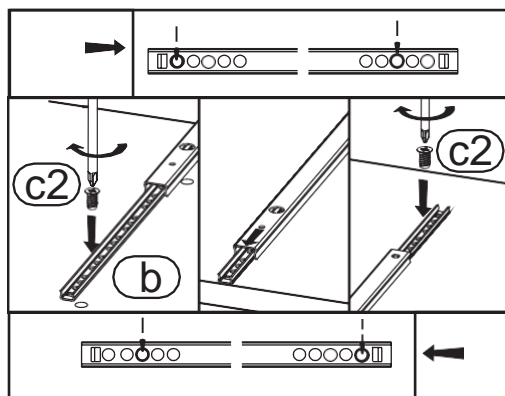
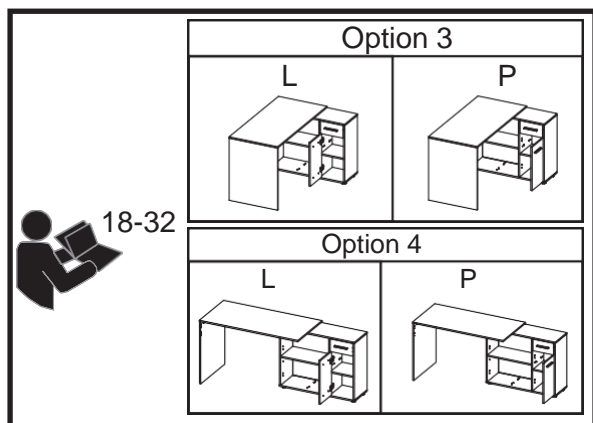
21

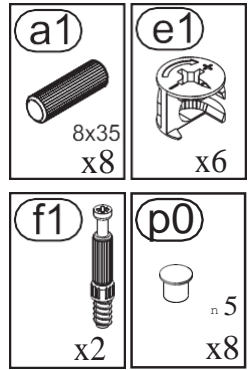
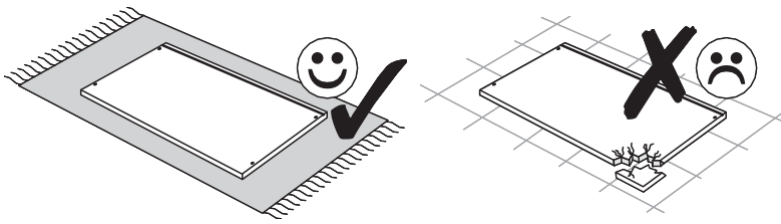




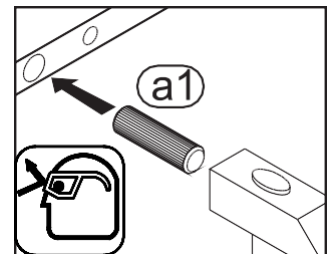
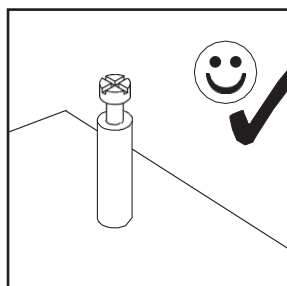
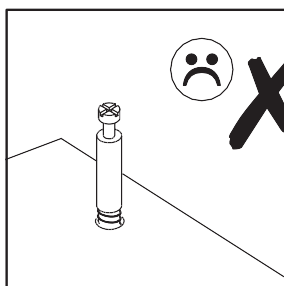
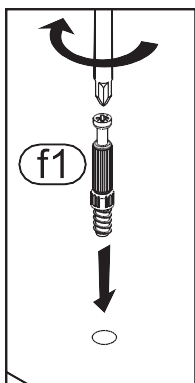
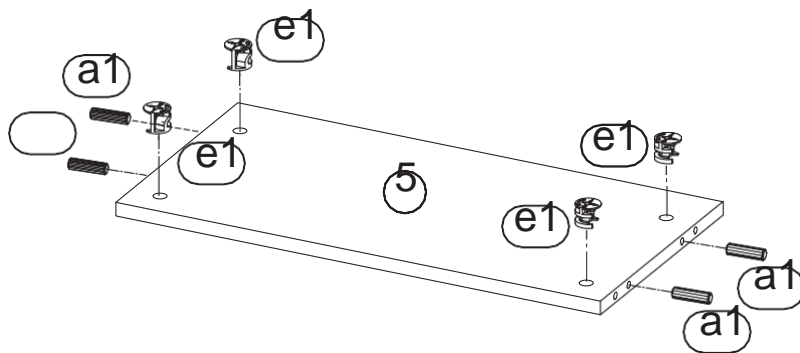
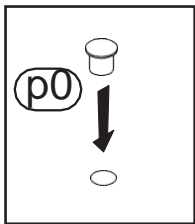
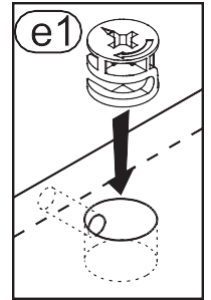
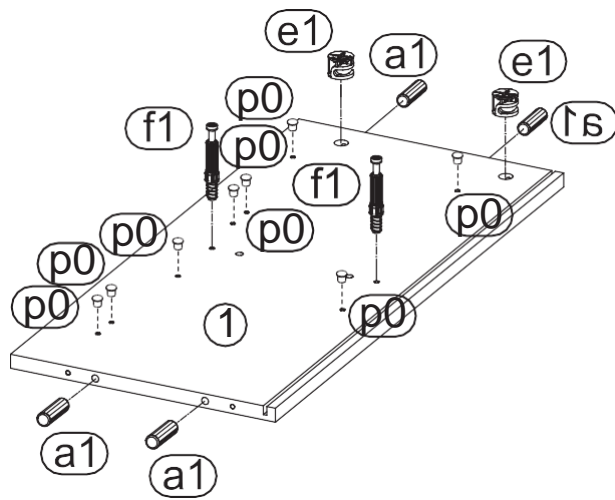


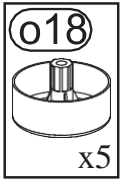
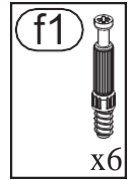
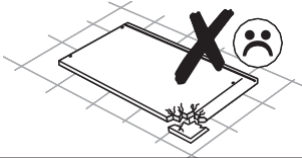
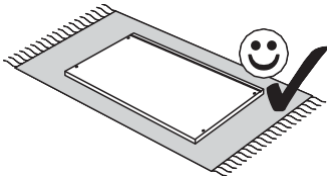
22



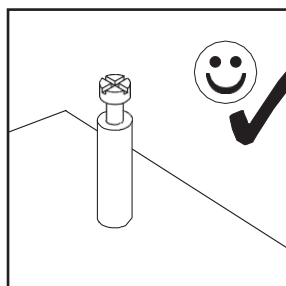
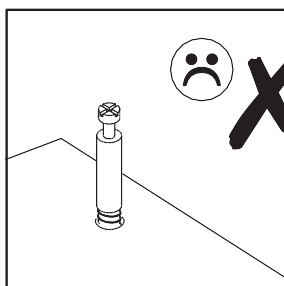
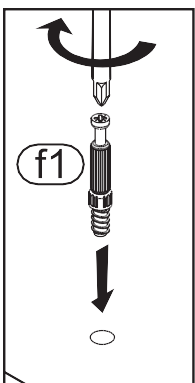
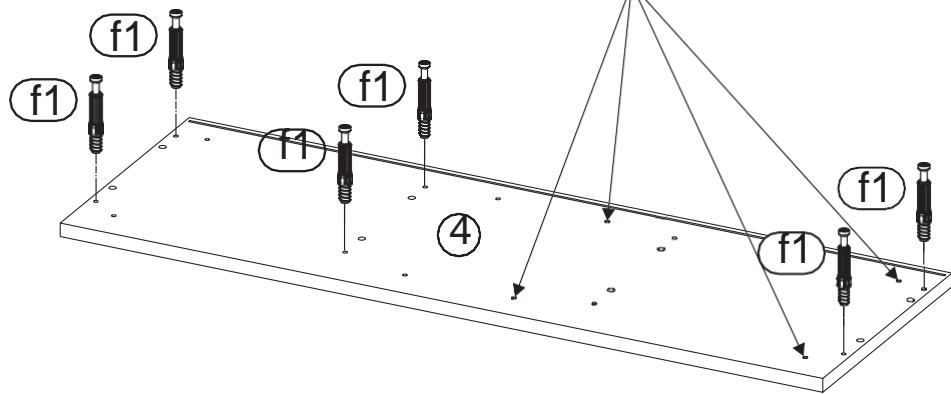
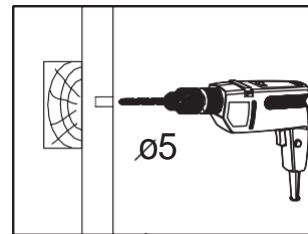
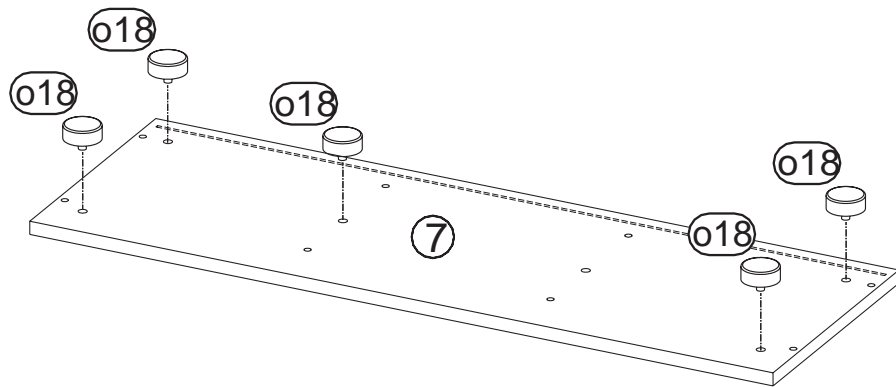


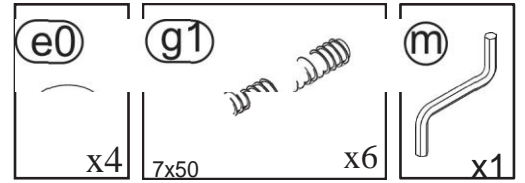
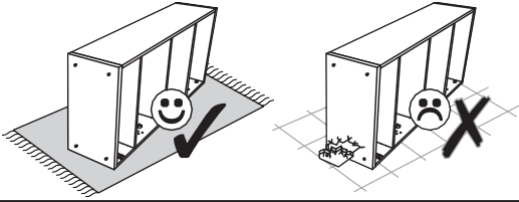
23



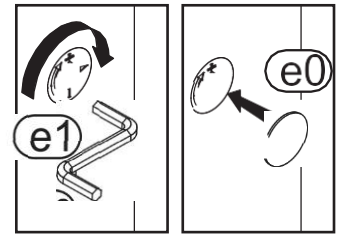
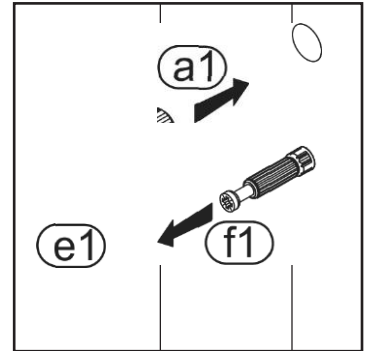
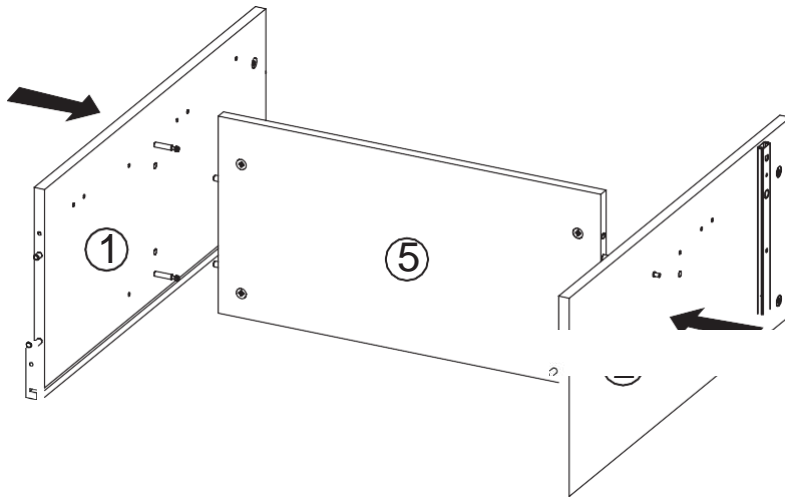


24

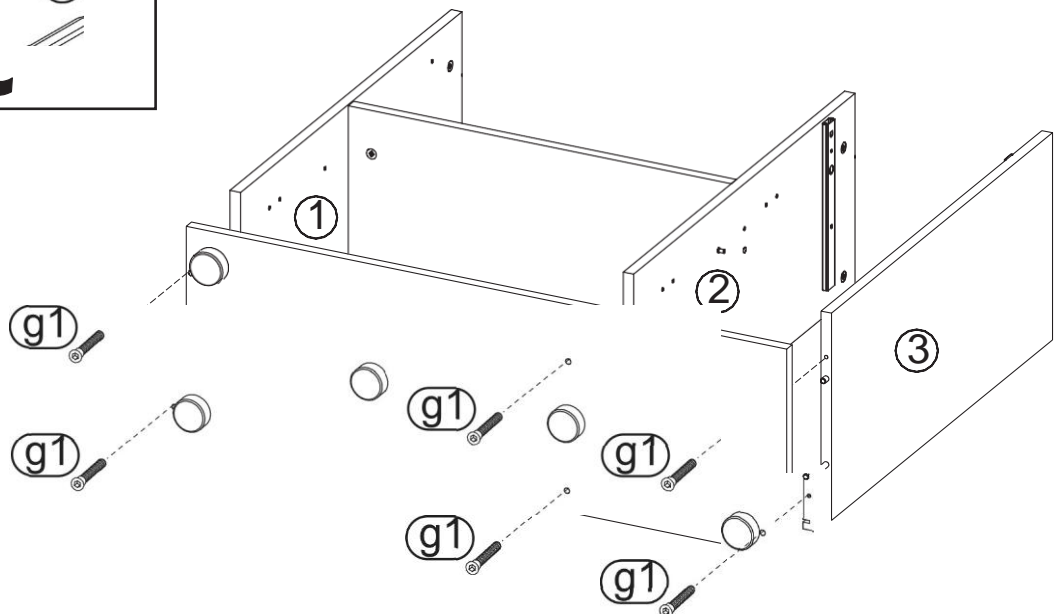
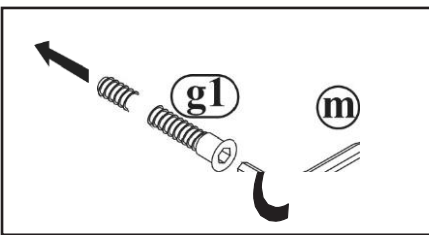


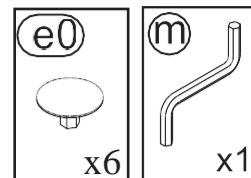
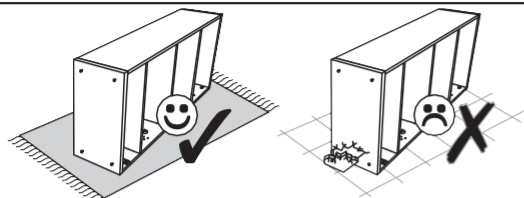


25

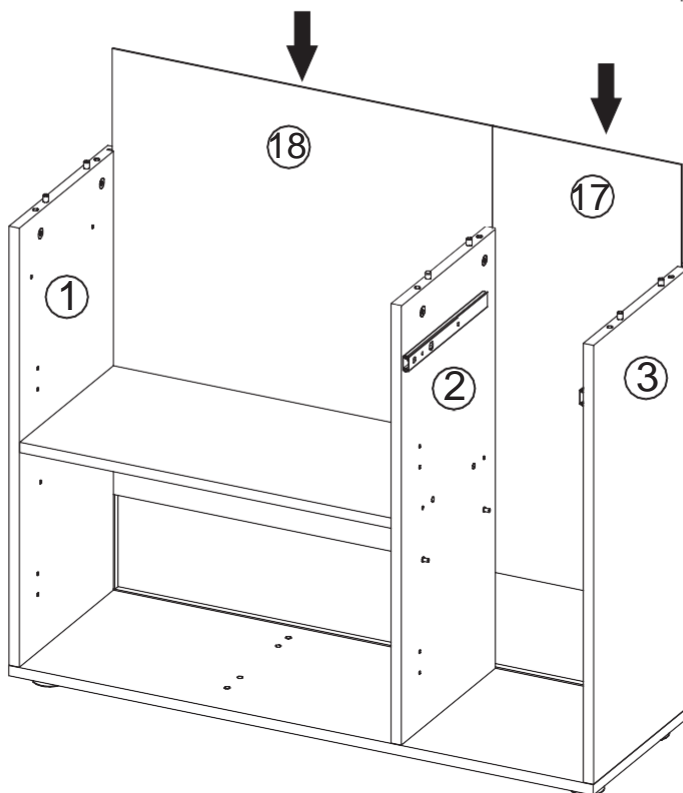


26

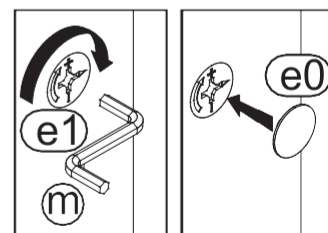
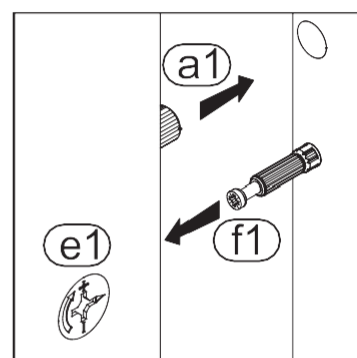
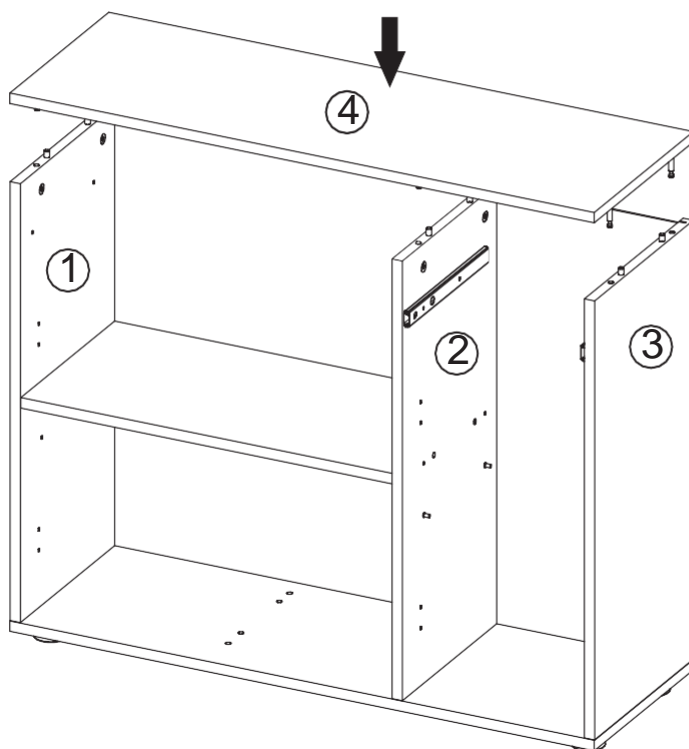


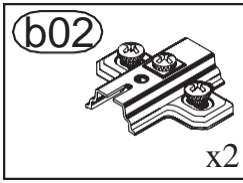
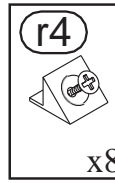
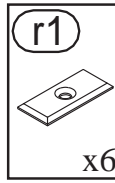
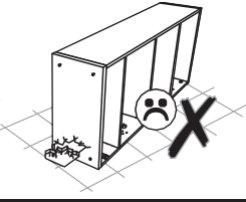
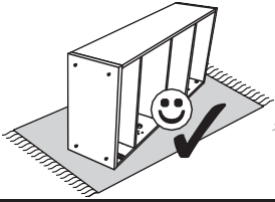


27

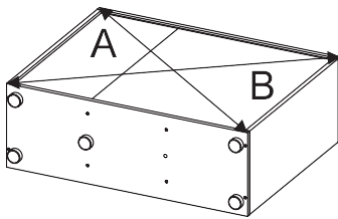
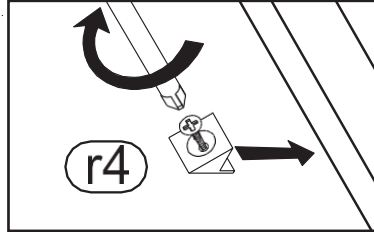
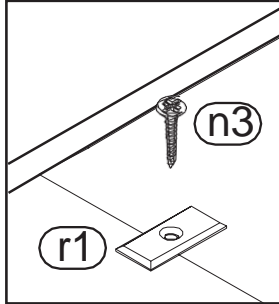


28

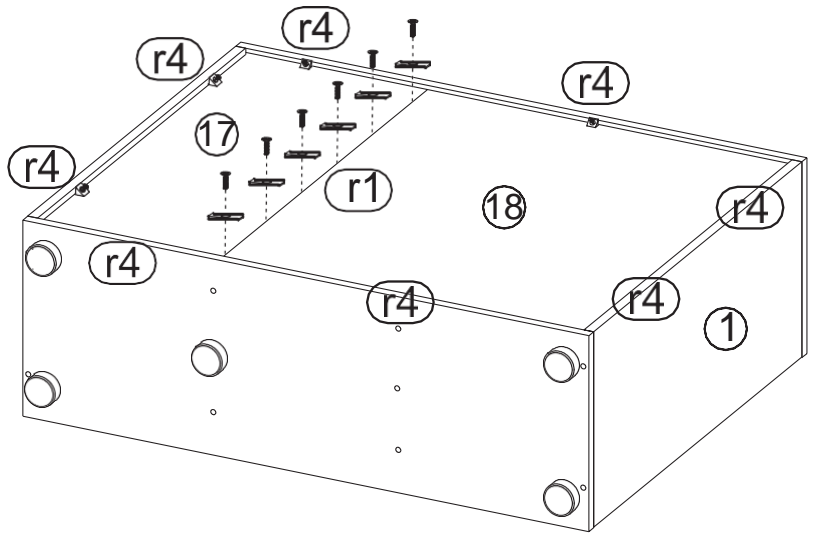




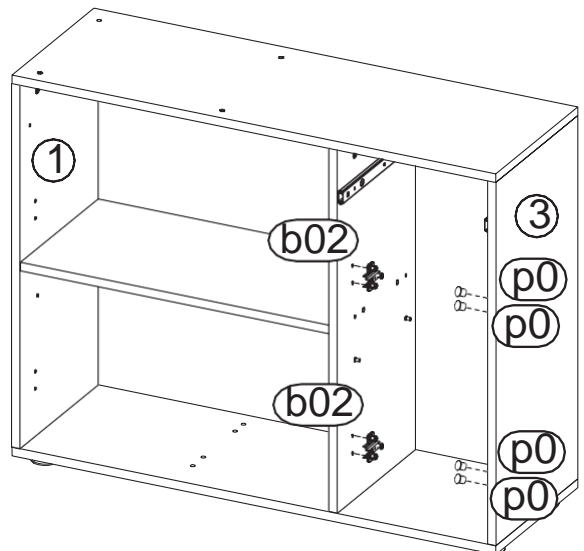
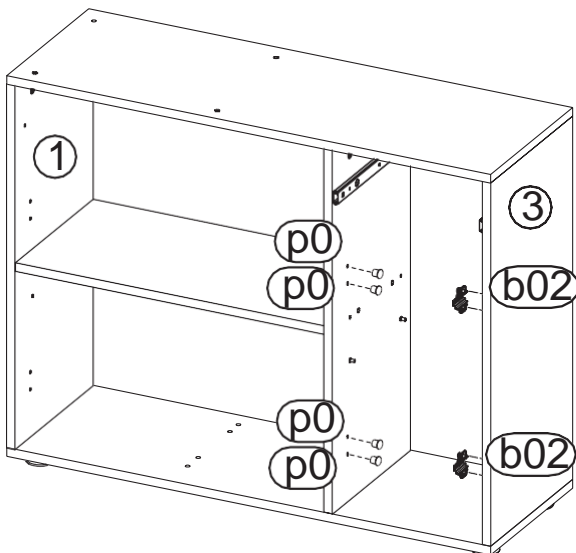
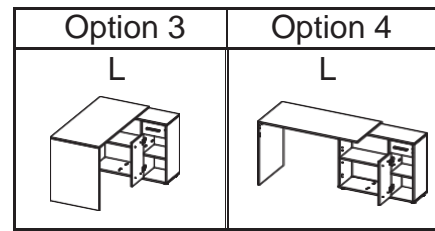
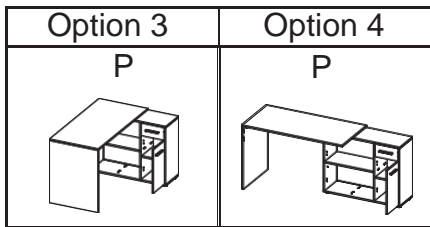
29

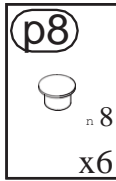
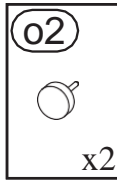
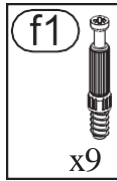
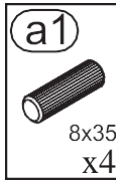
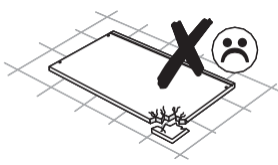
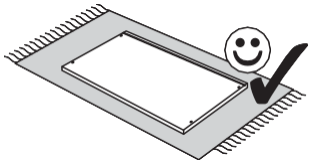


A=B

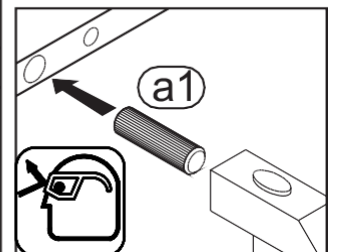
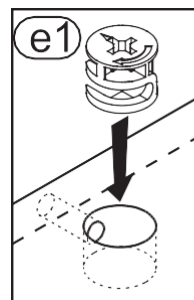
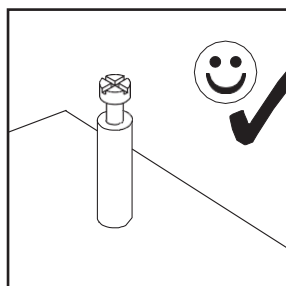
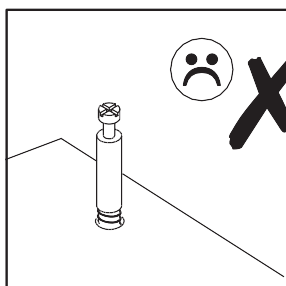
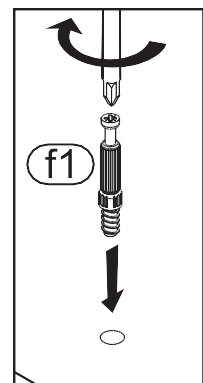
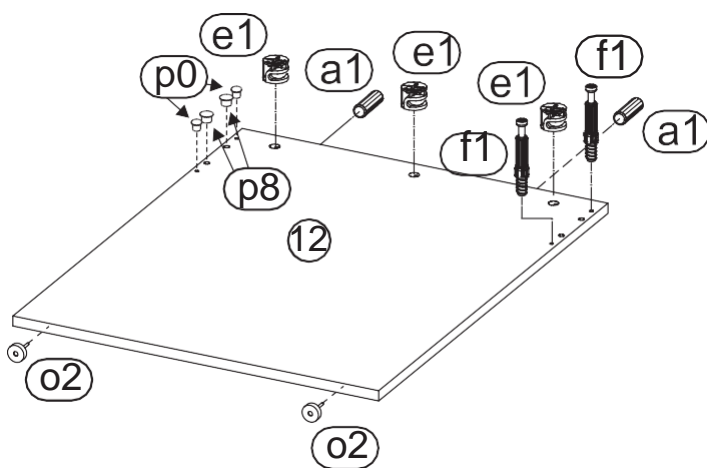
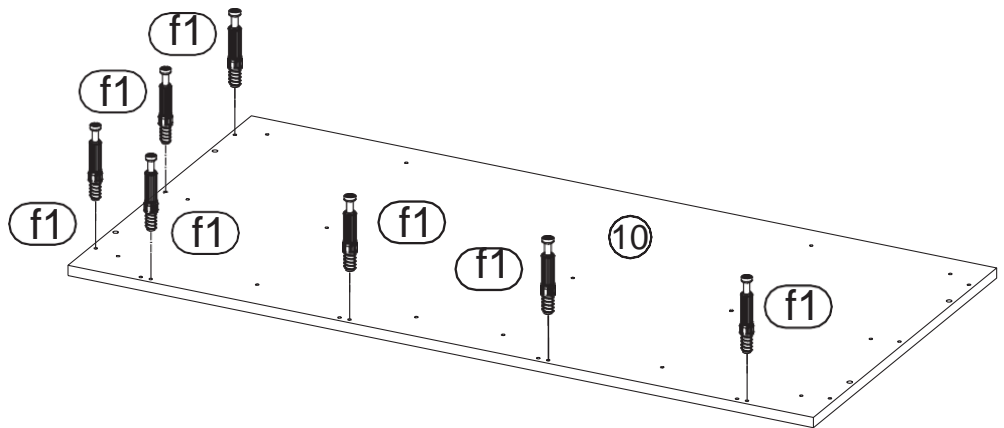
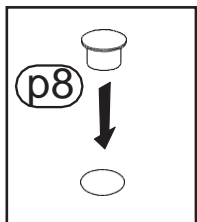
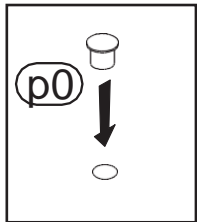
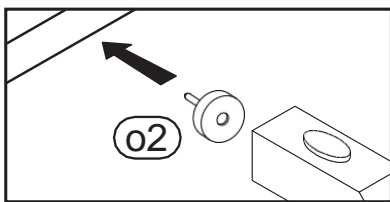
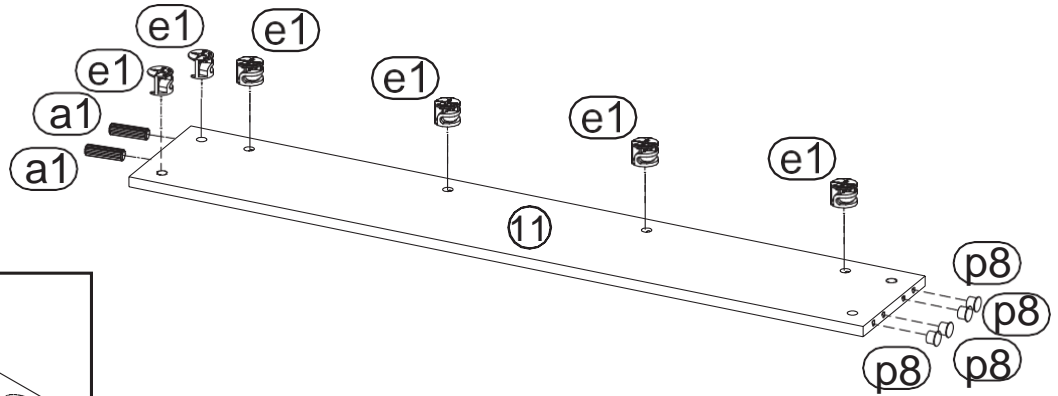


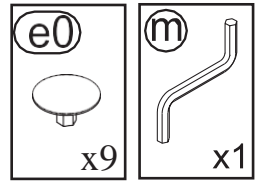
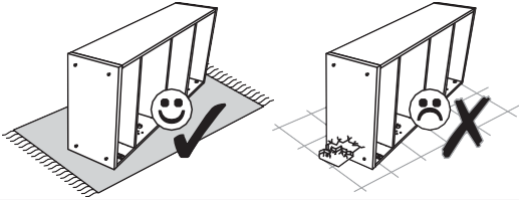
30



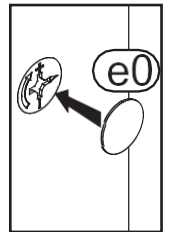
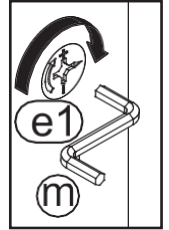
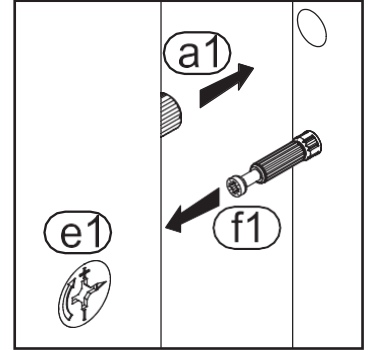
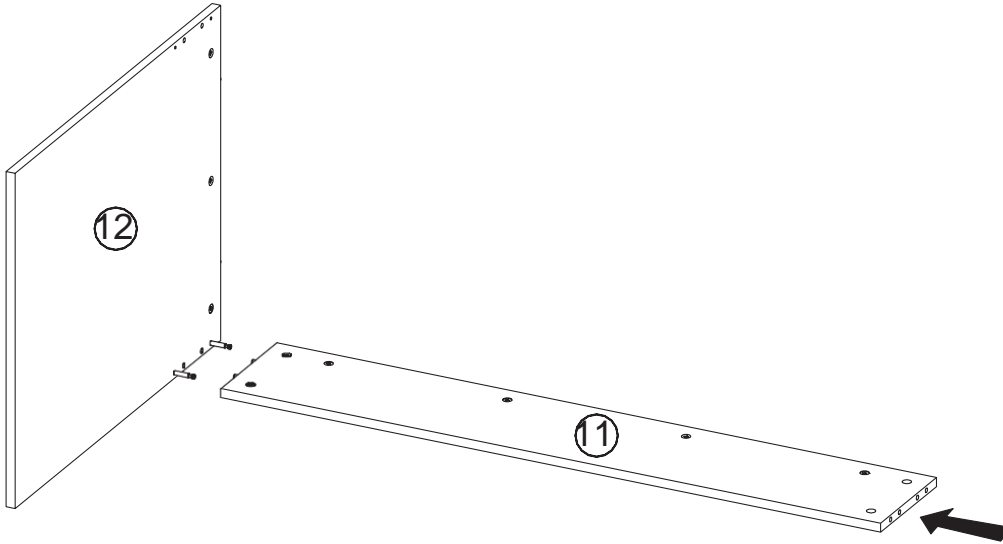


31

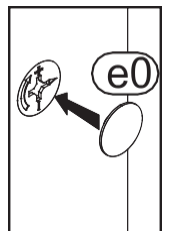
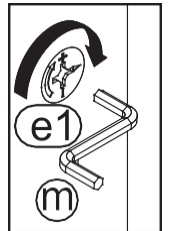
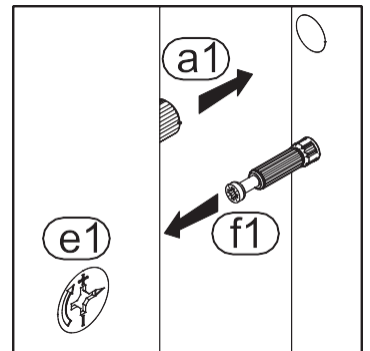
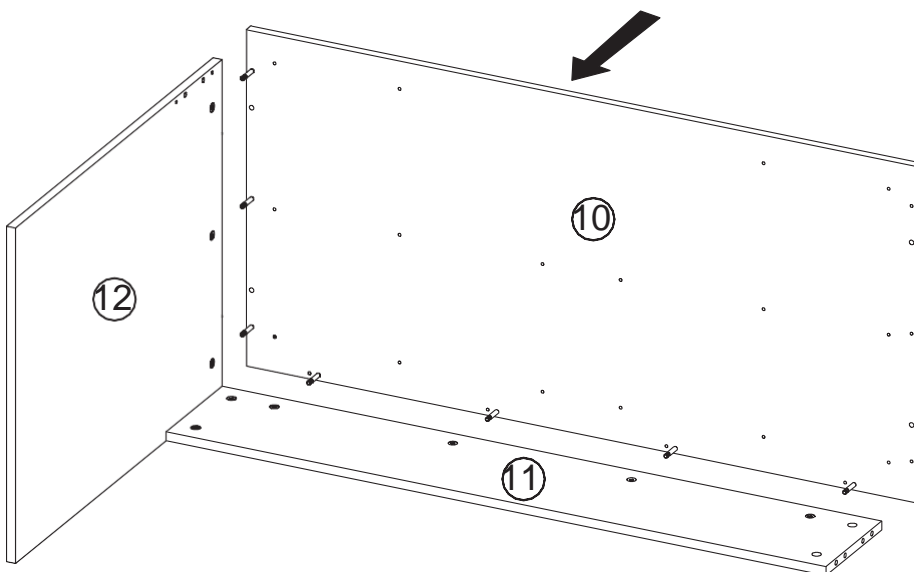


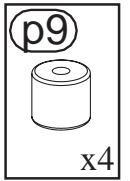
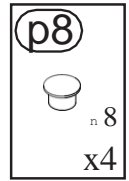
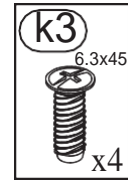
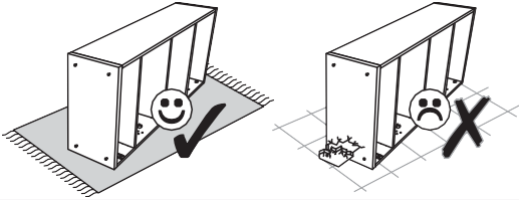


32

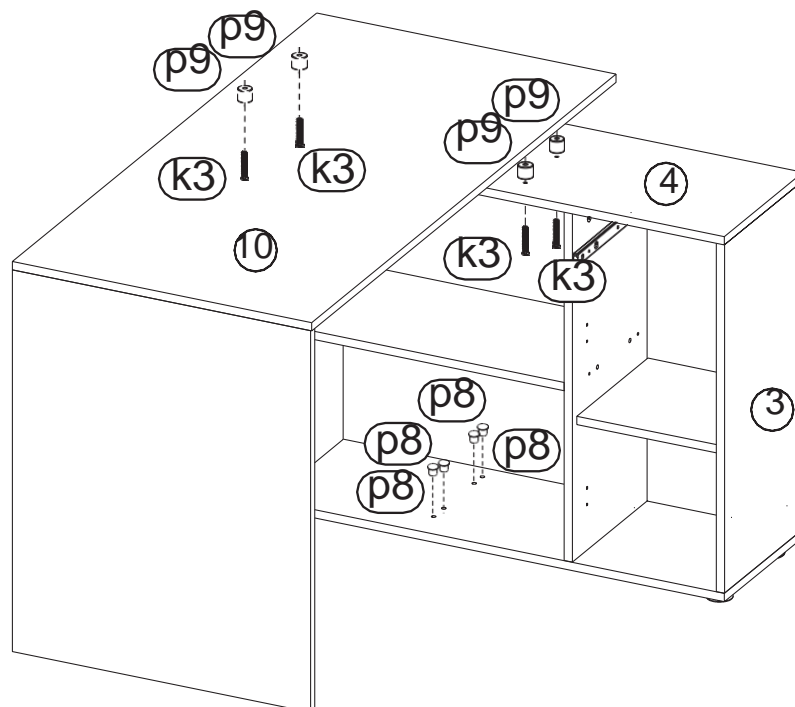
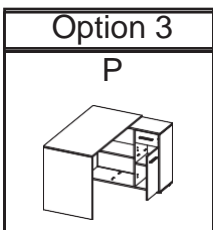
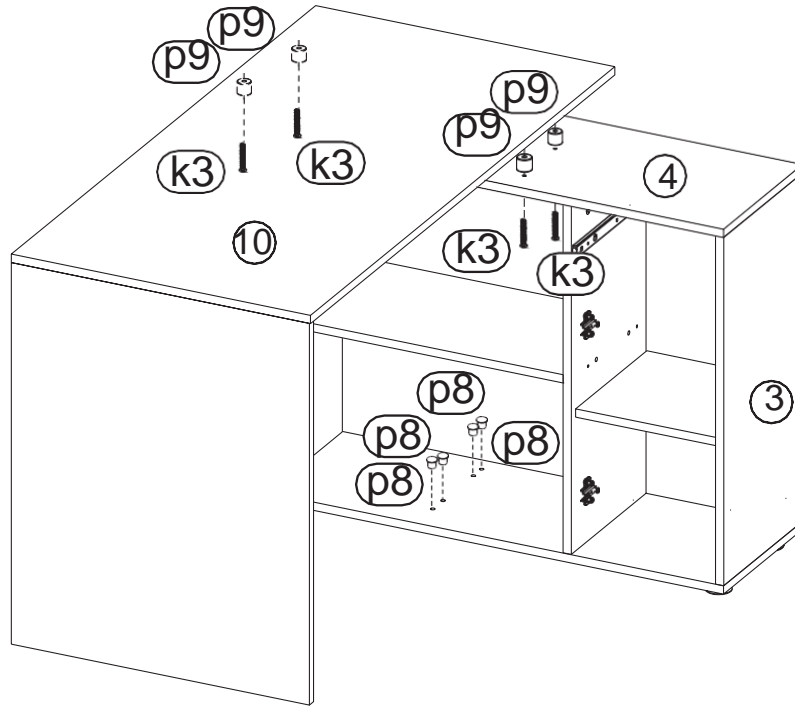
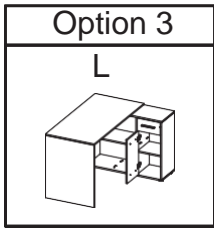


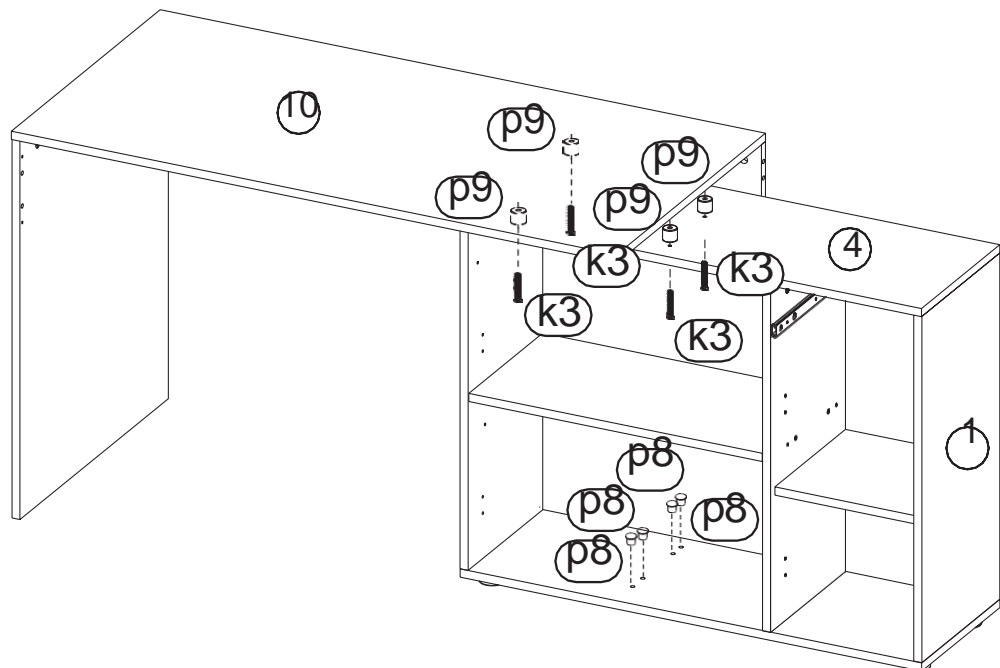
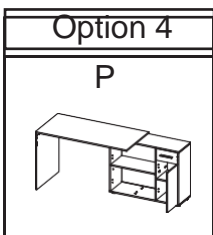
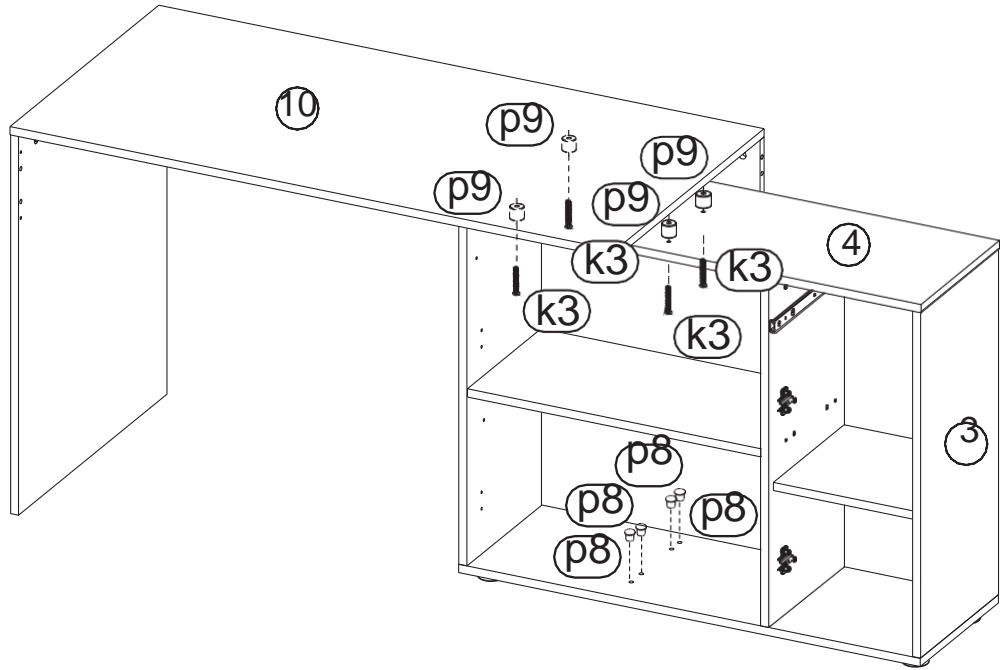
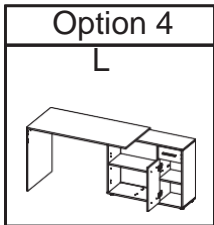
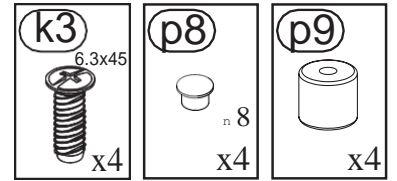
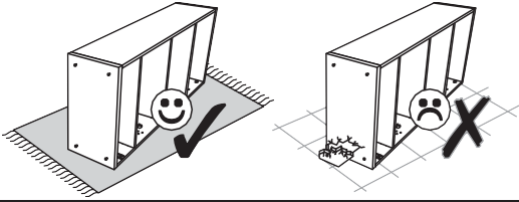
33

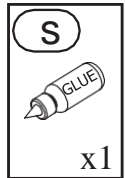
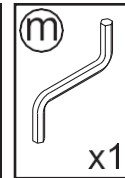
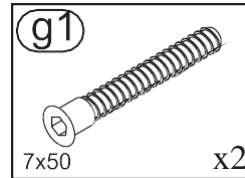
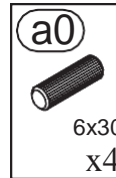
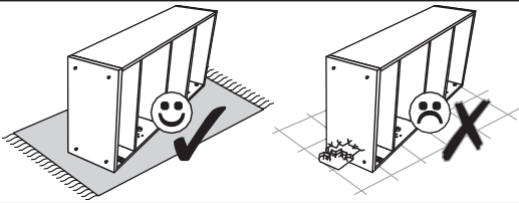




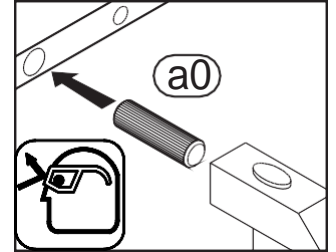
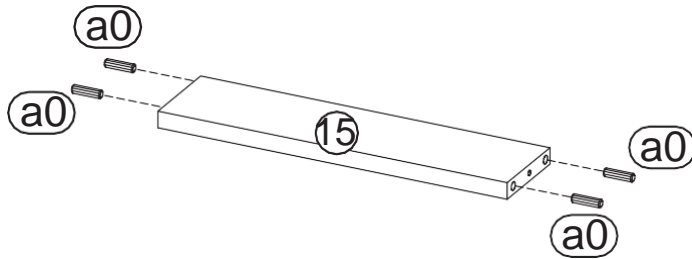
34



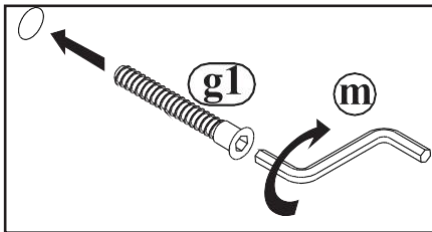
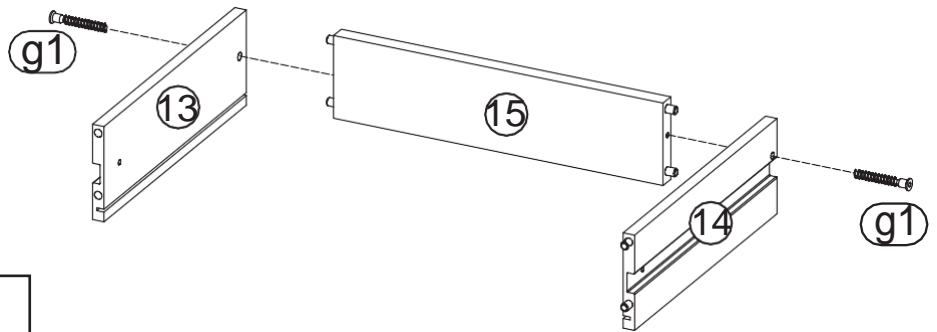




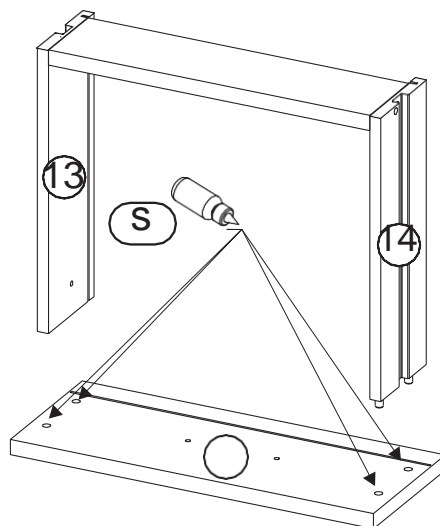
35

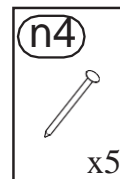
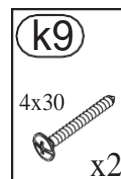
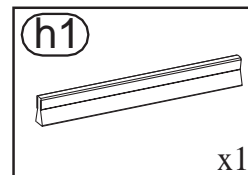
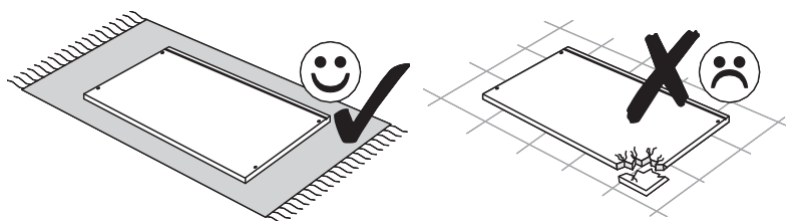


36

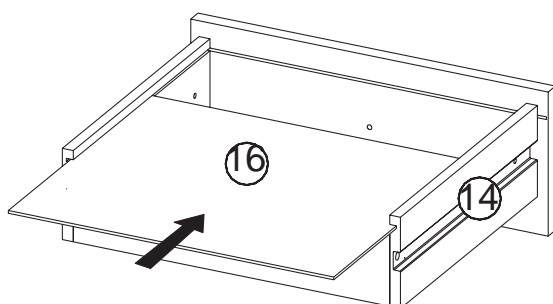


37

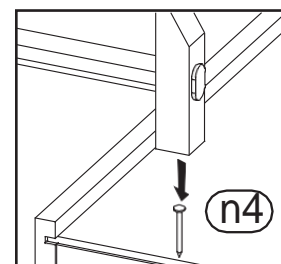
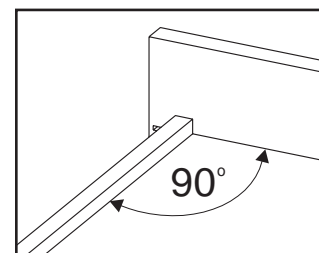
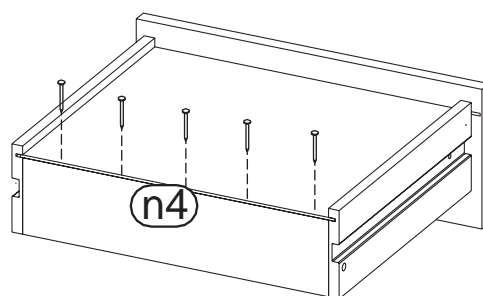




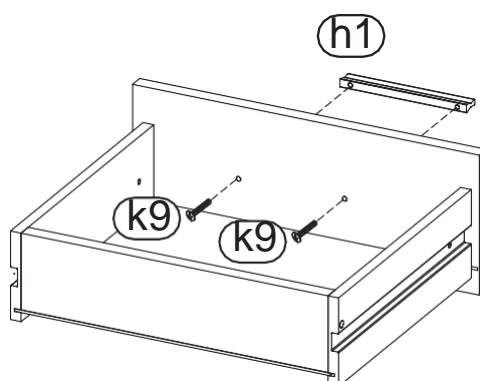
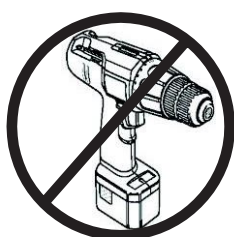
38

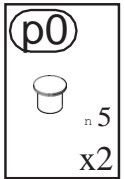
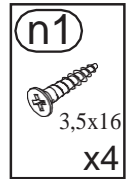
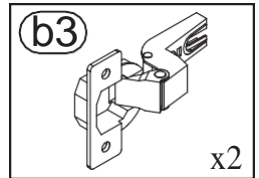
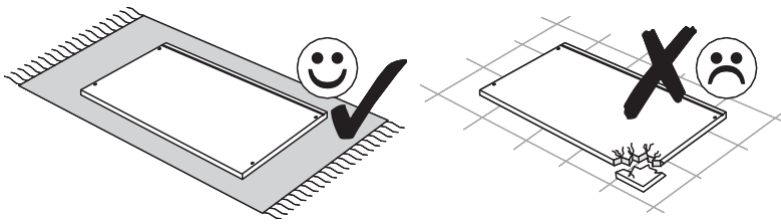


39

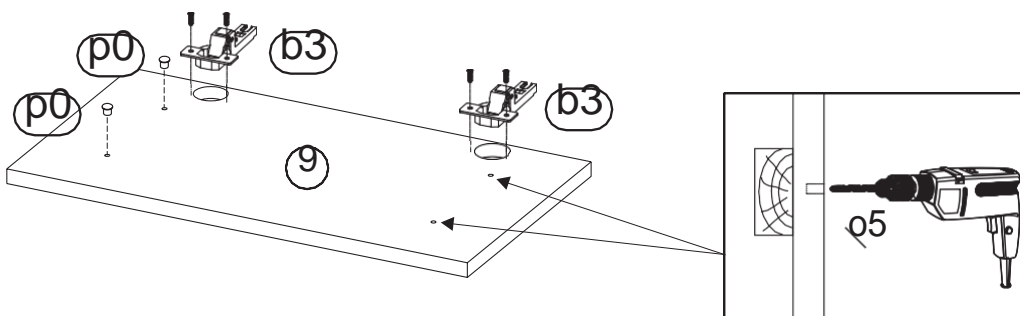
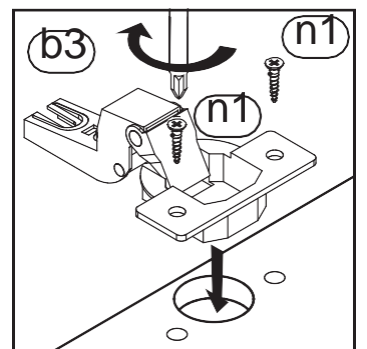
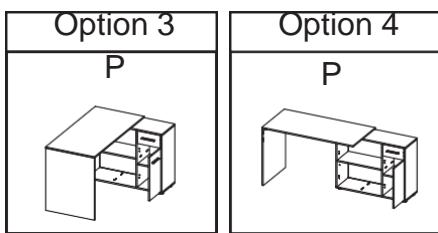
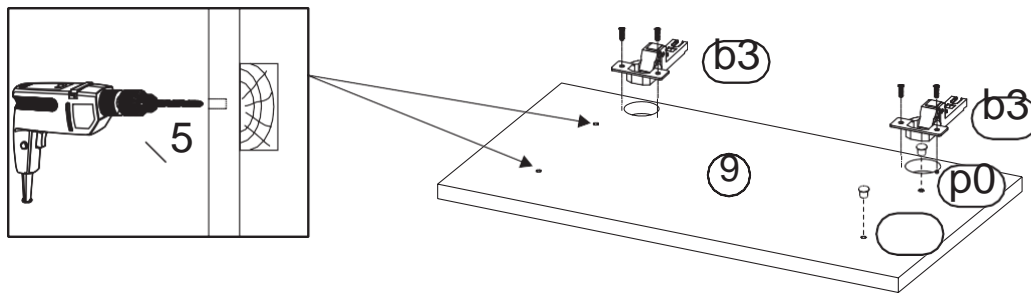
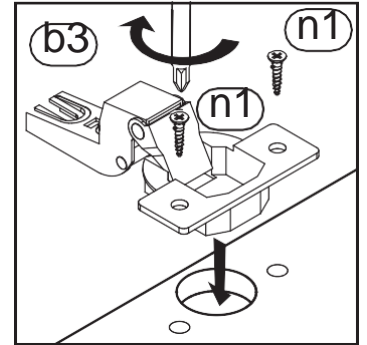
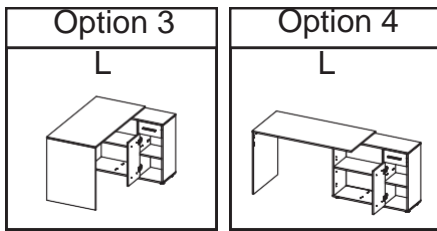


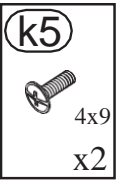
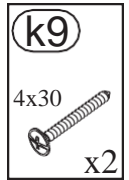
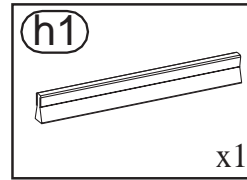
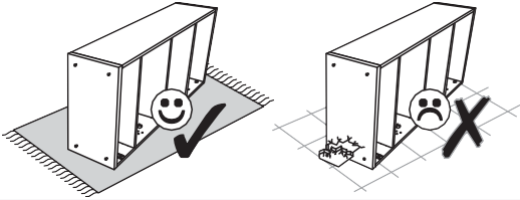
40



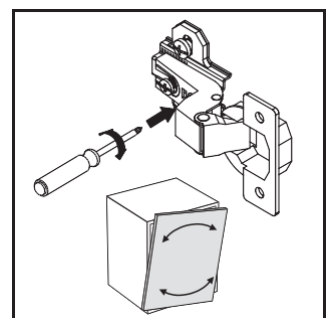
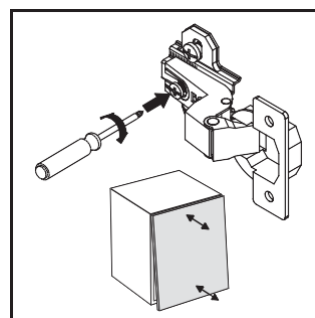
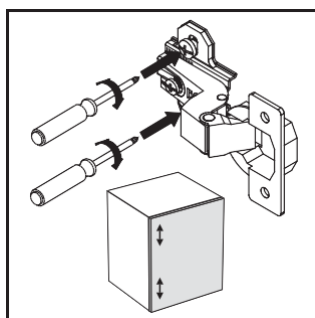
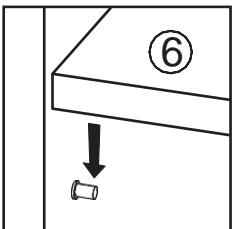
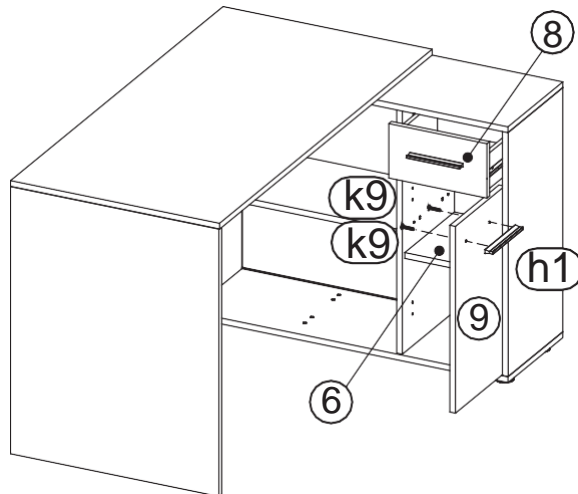
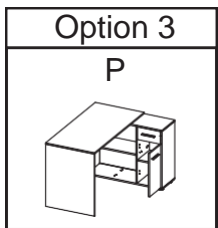
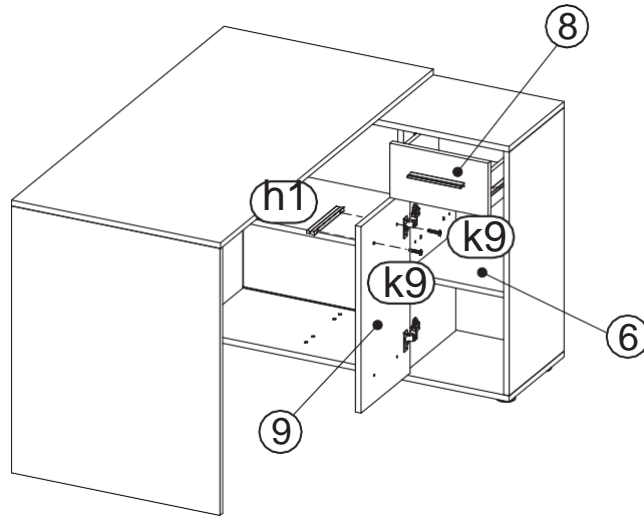
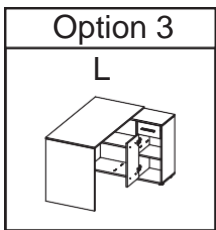
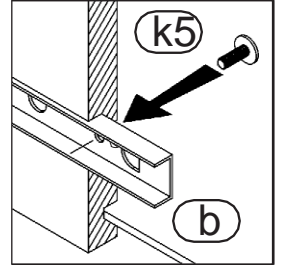
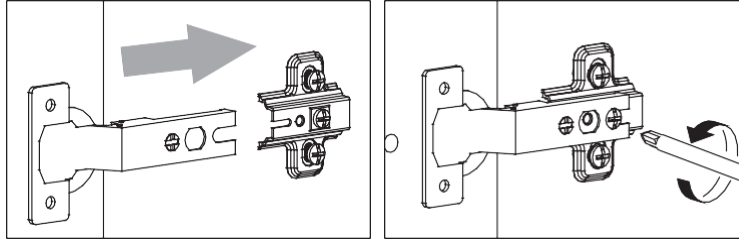


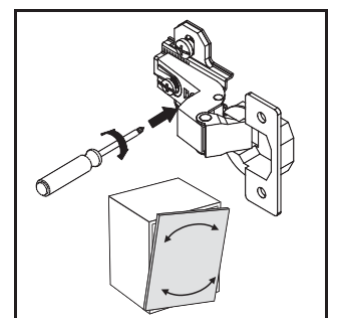
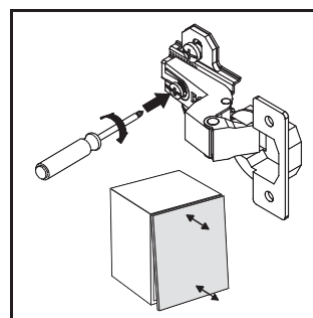
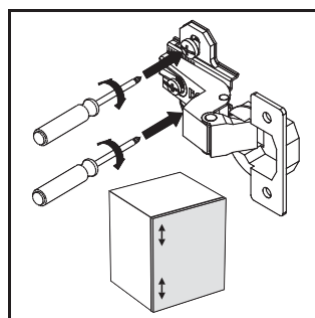
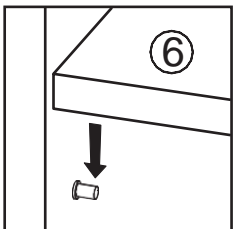
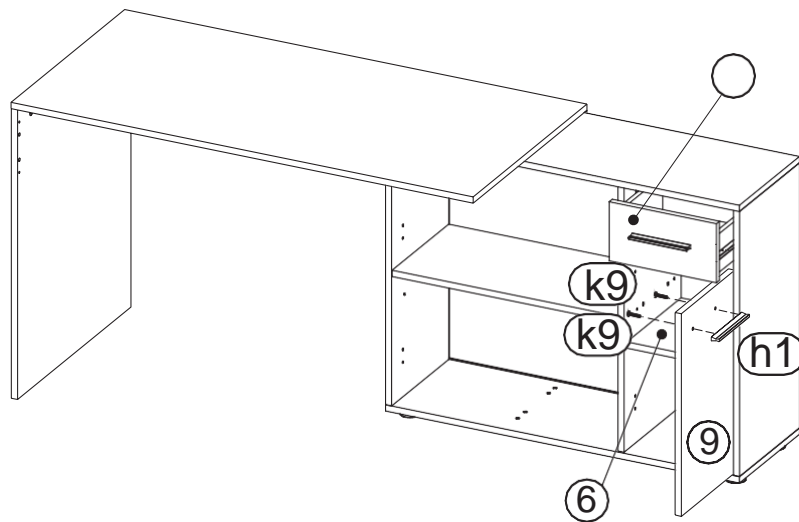
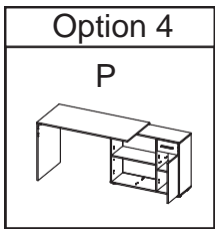
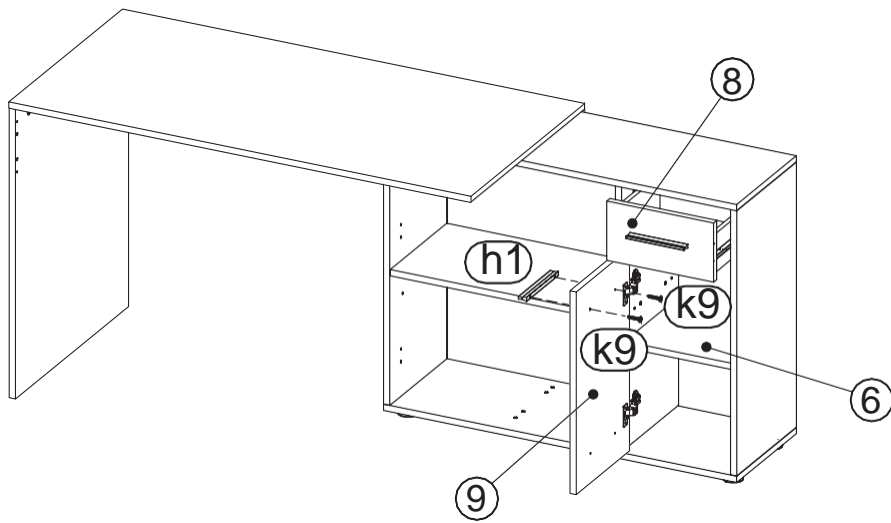
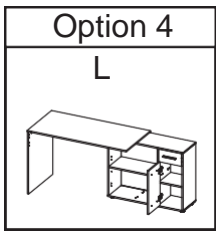
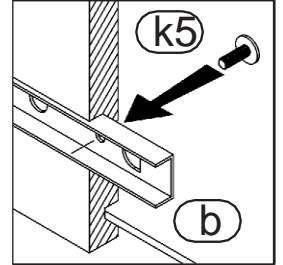
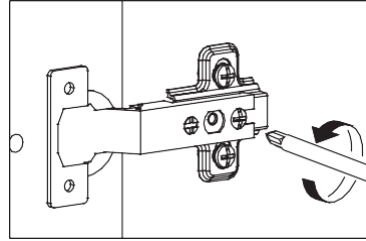
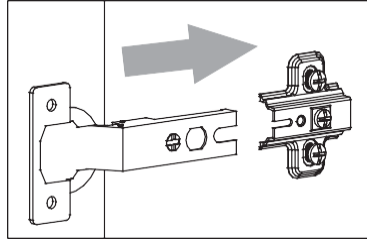
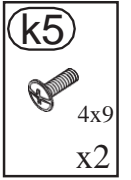
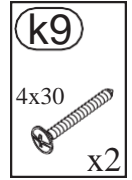
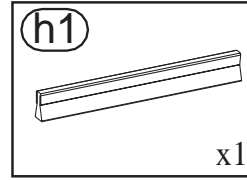
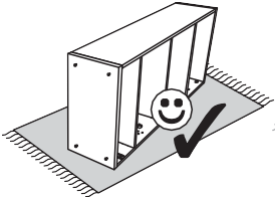
41





42





D	Überschreiten Sie angegebenen Maximalbelastungen nicht. Andernfalls kann das Möbelstück beschädigt oder zerstört werden.
GB	Do not exceed the maximum loads specified. Otherwise, the furniture may sustain damage or be irreparably damaged.
NL	Overschrijd de aangegeven maximale belastingen niet. Anders kan het meubelstuk worden beschadigd of vernield.
PL	Nie wolno przekraczać podanych maksymalnych wartości obciążenia. W przeciwnym razie mebel może zostać uszkodzony lub zniszczony.
TR	Belirtilen azami yük degerini aşmayınız, aksi takdirde mobilya parçaları zarar görebilir veya kullanılamaz hale gelebilir.
RU	Не превышать указанные максимальные значения нагрузки. Иначе мебель может быть повреждена или разрушена.
FR	Ne dépassez pas les charges maximum indiquées. Sinon, le meuble peut être endommagé ou détruit.
CZ	Neprekračujte uvedená maximální zatížení. V opačném případě může dojít k poškození nebo zničení nábytku.
HU	Tartsa be az engedélyezett maximális terhelhetőséget/teljesítményt. Különben a btor és annak alkatrészei megsérülhetnek, tonkre mehetnek.
IT	Non superare il carico massimo indicato. Altrimenti il mobile rischia di rovinarsi o frantumarsi.
RO	Nu depășiți solicitările maxime specificate. Altfel putea să deterioreze sau să distrugă piesa de mobilier.
SK	Neprekročte uvedené maximálne zaťaženia. V opačnom prípade sa môže nábytok poškodiť alebo zničiť.
D	Die Befestigung des Möbelstückes an der Wand muss von einer fachkundigen Person vorgenommen werden, da für die Montage an die Wand angepasste Dübel erforderlich sind.
GB	A qualified professional is required when mounting furniture to the wall since dowels corresponding to the wall are required for this.
NL	Een vakkundige persoon dient het meubelstuk aan de muur te bevestigen; voor de montage aan de muur zijn immers aangepaste pluggen vereist.
PL	Mocowanie mebla do ściany mogą przeprowadzić wyłącznie wykwalifikowane osoby, z uwagi na zastosowanie odpowiednio dopasowanych kołków do rodzaju ściany.
TR	Mobilya parçasının duvara sabitlemesi, duvar montajı için özel uyarlanmış dubeller gerektirdiğinden bu iş sadece bu konuda uzman bir kişi tarafından gerçekleştirilmelidir.
RU	Настенное крепление мебели должно выполняться квалифицированными специалистами, так как для монтажа требуется использование специальных дюбелей.
FR	La fixation du meuble contre le mur doit être effectuée par une personne compétente car, pour le montage mural, il faut utiliser des chevilles adaptées.
CZ	Montáž nábytku na stěnu musí provést odborník, protože k montáži na stěnu jsou zapotřebí upravené hmoždinky.
HU	A bdtorelemek falra rögzítését szakembernek kell végeznie, mert a rögzítéshez megfelelő tiplit kell használni.
IT	Il fissaggio del mobile alla parete deve essere eseguito da persone esperte, dato che occorrono tasselli adeguati.
RO	Fixarea la perete a piesei de mobilier se realizează numai de către personal competent, deoarece montajul de perete necesită dibluri adecvate.
SK	Upevnenie nábytku na stenu musí vykonať odborník, nakoľko sa pred montážou na stenu potrebujú vhodné hmoždinky.