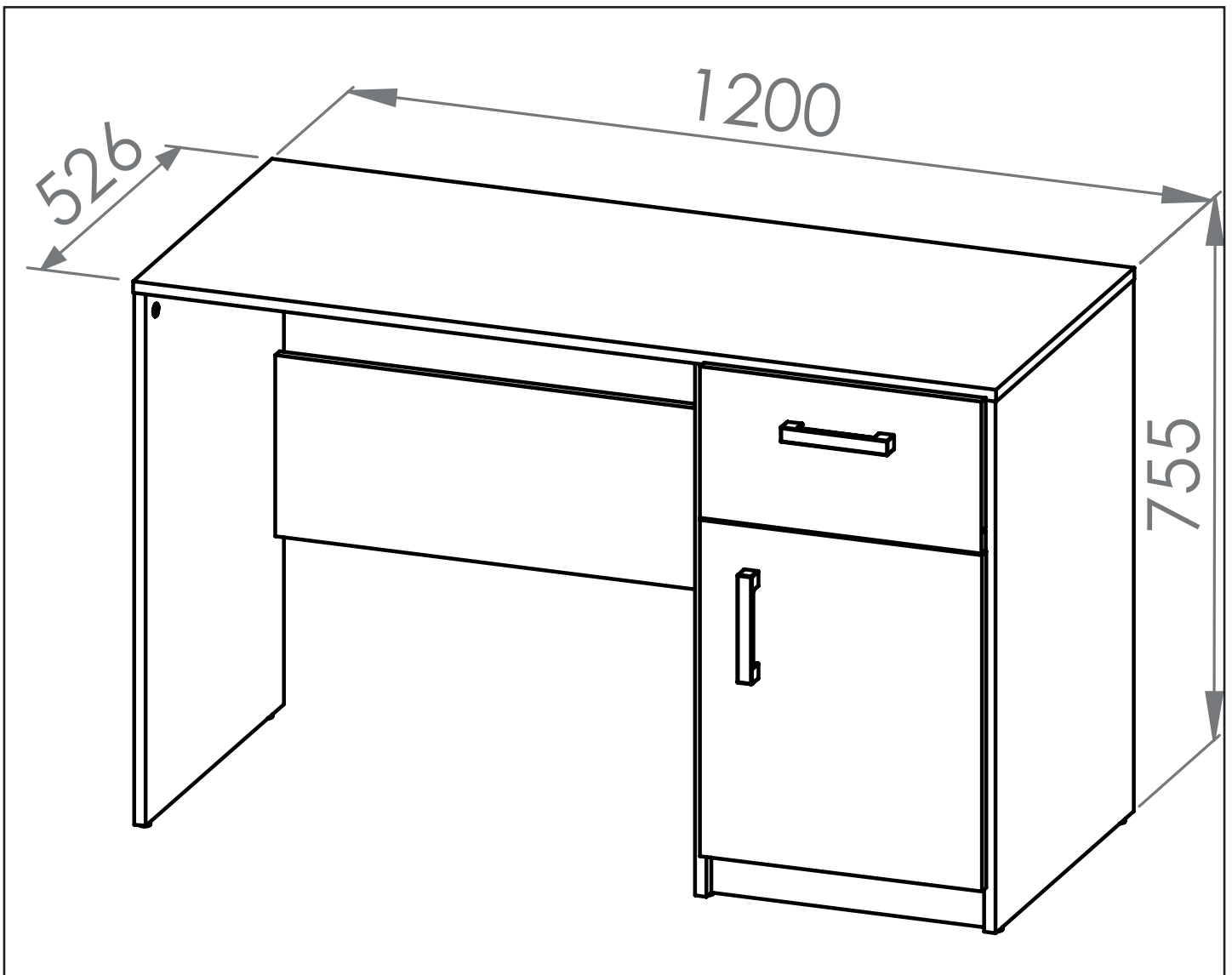
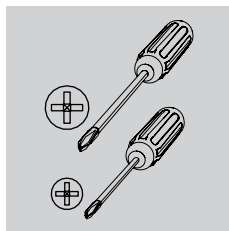




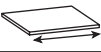



FINI 08

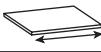
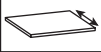
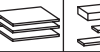

PL - Instrukcja montażu / BG - Сглобяване инструкция / CZ - Montáž instrukce / DE - Montageanleitung / EN - Assembling instruction / ES - Montaje de instrucción / EST - Paigaldusjuhend / FR - Notice de montage / HR - Sastavljanje upute / HU - Szerelési utasítás / I - Istruzioni di montaggio / LT - Montavimo instrukcija / LV - Montāžas instrukcija / NL - Montage instructie / P - Montagem de instrução / RO - Asamblarea de instrucțiuni / RU - Инструкция сборки / S - Montering instruktion / SK - Montáž inštrukcie / SLO - Sestavljanje navodila / SRB - Skлапање инструкцију / TR - Kurulum Talimatları / UKR - Збірка інструкція /

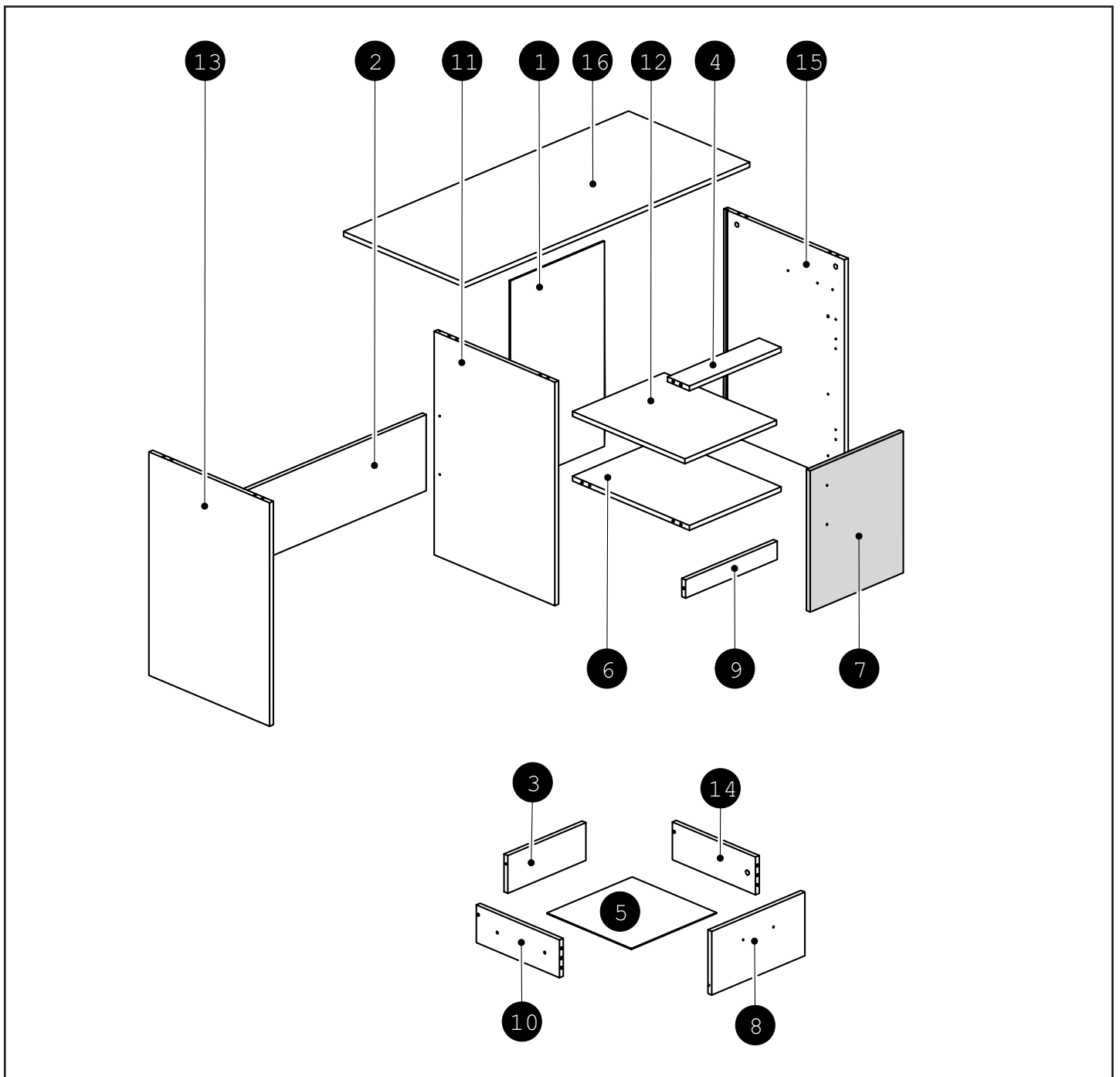
PL - Przed rozpoczęciem zapoznać się z instrukcją montażu / BG - Преди да започнете се отнасят към инструкциите за инсталиране / CZ - Před zahájením naleznete v montážním návodu / DE - Vor die montage, bitte beiliegende anweisungen folgen / EN - Before starting, refer to the assembling advice in annex / ES - Antes de comenzar referirse a las instrucciones de instalación / EST - Enne käivitamist vaadake paigaldusjuhiseid / FR - Avant de commencer, se reporter aux conseils de montage en annexe / HR - Prije početka pogledajte upute za instalaciju / HU - Megkezdése előtt olvassa el a telepítési utasításokat / I - Avanti di cominciare, riportate agli consigli di montaggio / LT - Prieš pradant kreiptis į montavimo instrukcija / LV - Pirms sākt montāžu, iepazīties ar instrukciju / NL - Voordat u begint Zie de installatie-instructies / P - Antes de começar a consultar as instruções de instalação / RO - Înainte de a începe să consultați instrucțiunile de instalare / RU - Перед началом обратитесь к инструкции по установке / S - Innan du börjar se Installationsanvisningen / SK - Pred začatím nájdete v montážnom návode / SLO - Pred začetkom glejte navodila za namestitvev / SRB - Пре почетка pogledajte uputstva za instalaciju / TR - Kurulumla başl madan önce, montaj talimatnamesini sirasiyla takip edin. / UKR - Перед початком зверніться до інструкції з установки /

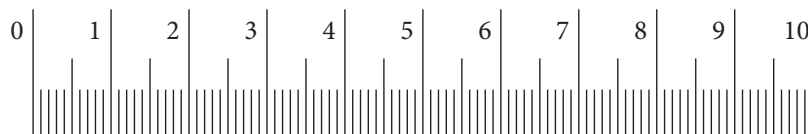
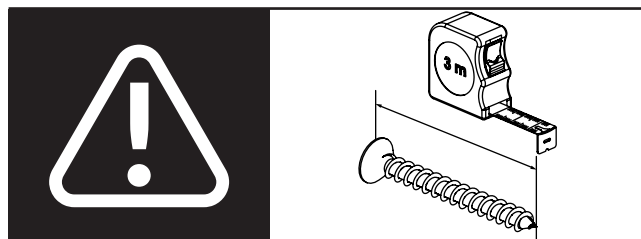
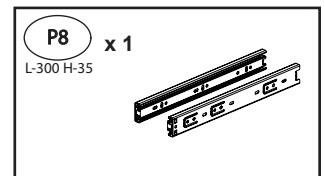
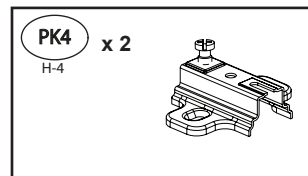
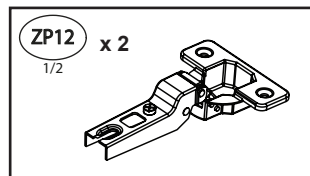
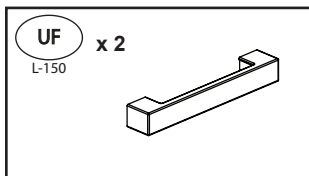
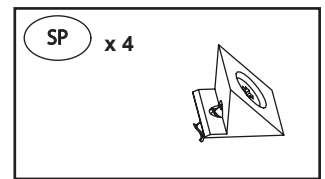
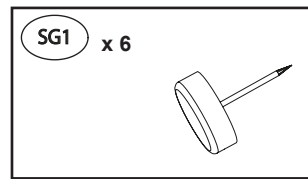
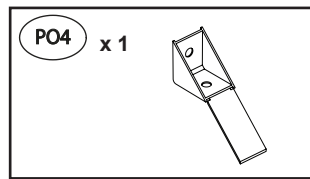
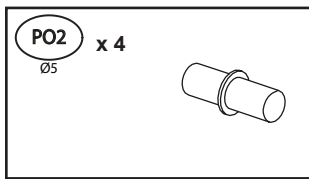
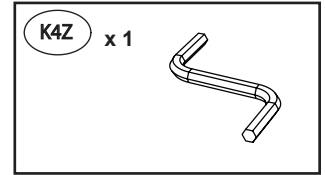
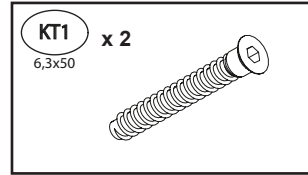
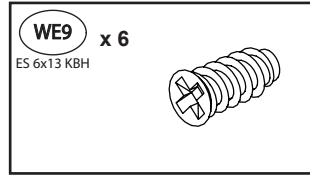
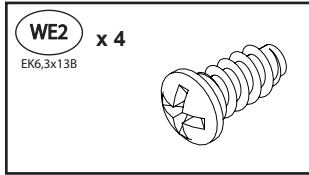
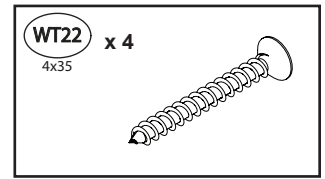
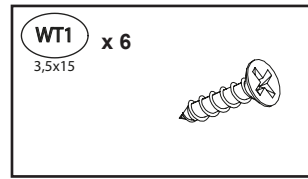
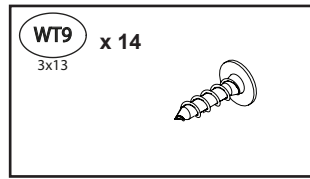
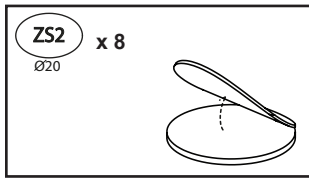
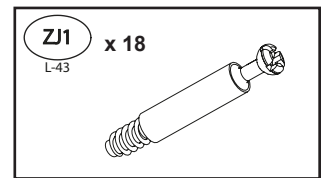
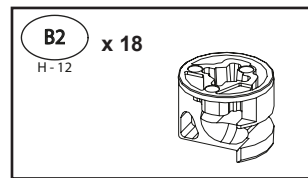
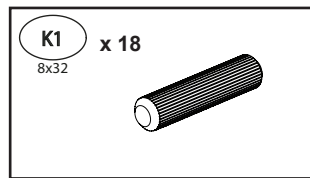
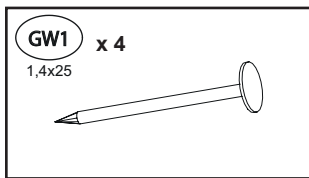




	CODE				
1	Fini08HDF_01	396	674	1	1/1
2	Fini08_06	764	250	1	1/1
3	Fini08_12	328	124	1	1/1
4	Fini08_08	386	92	1	1/1
5	Fini08HDF_02	359	355	1	1/1
6	Fini08_02	386	492	1	1/1
7	Fini08_14	392	464	1	1/1
8	Fini08_09	392	209	1	1/1
9	Fini08_13	386	60	1	1/1
10	Fini08_10	350	124	1	1/1
11	Fini08_05	734	508	1	1/1
12	Fini08_07	386	473	1	1/1
13	Fini08_03	734	508	1	1/1
14	Fini08_11	350	124	1	1/1
15	Fini08_04	734	508	1	1/1

	CODE				
16	Fini08_01	1200	510	1	1/1
17					
18					
19					
20					
21					
22					
23					
24					
25					
26					
27					
28					
29					
30					



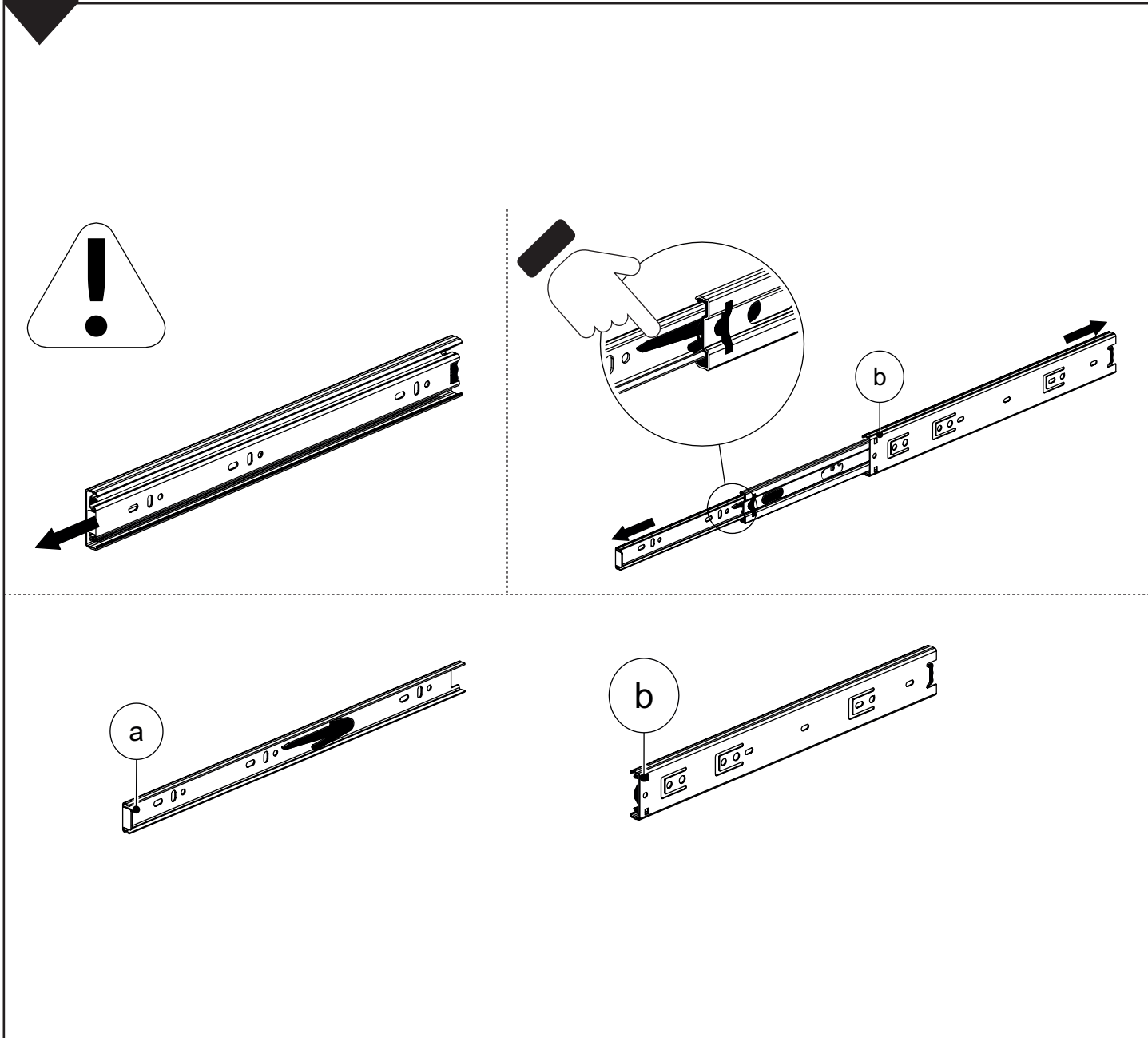
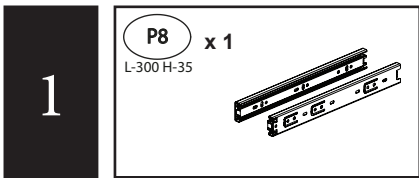
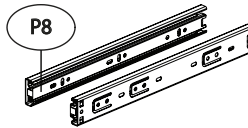




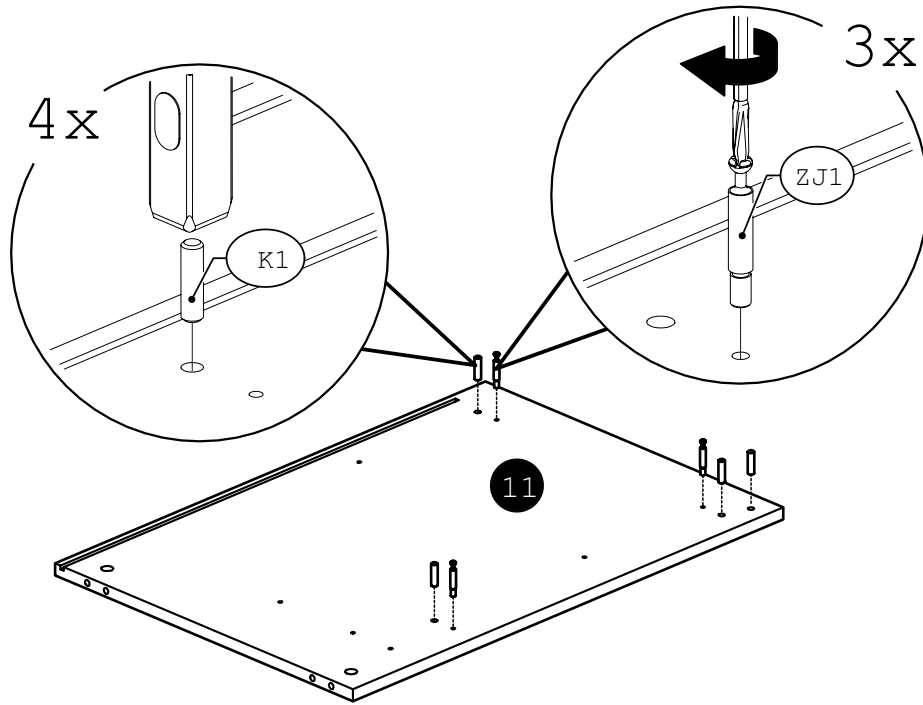
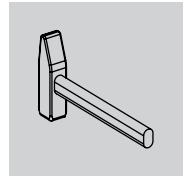
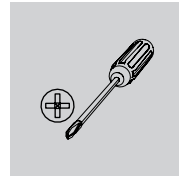
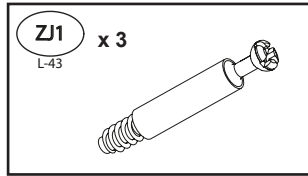
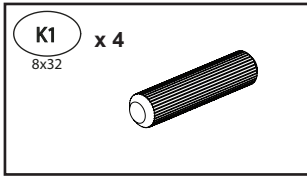
x2



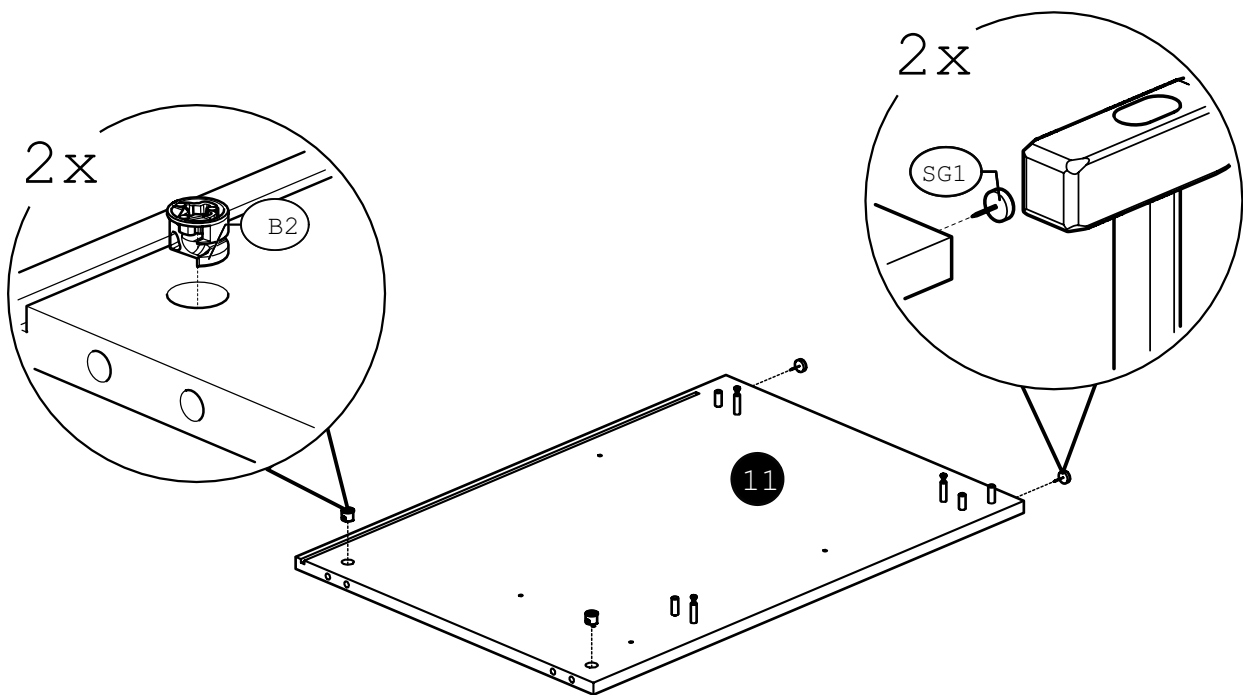
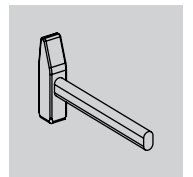
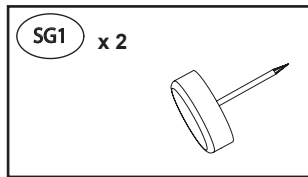
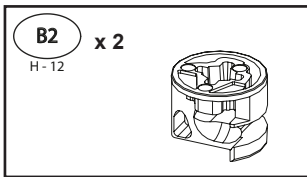
x1



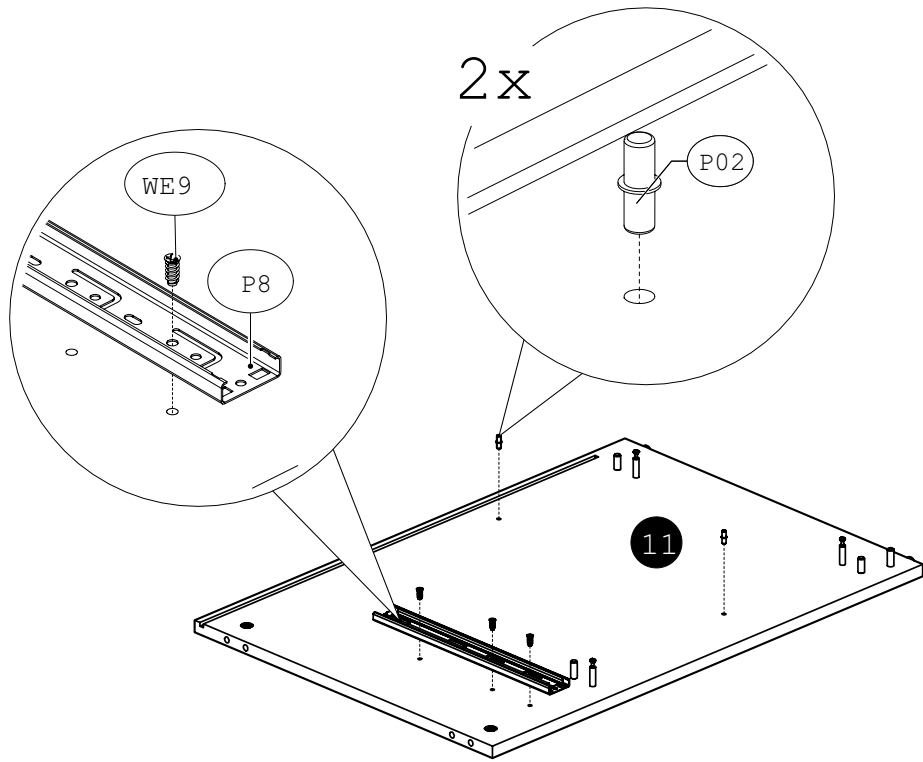
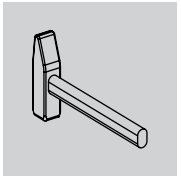
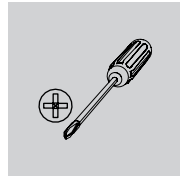
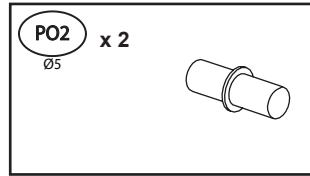
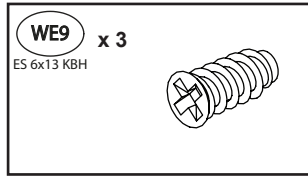
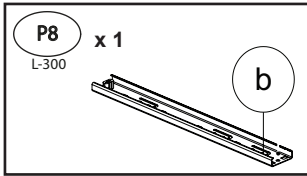
2



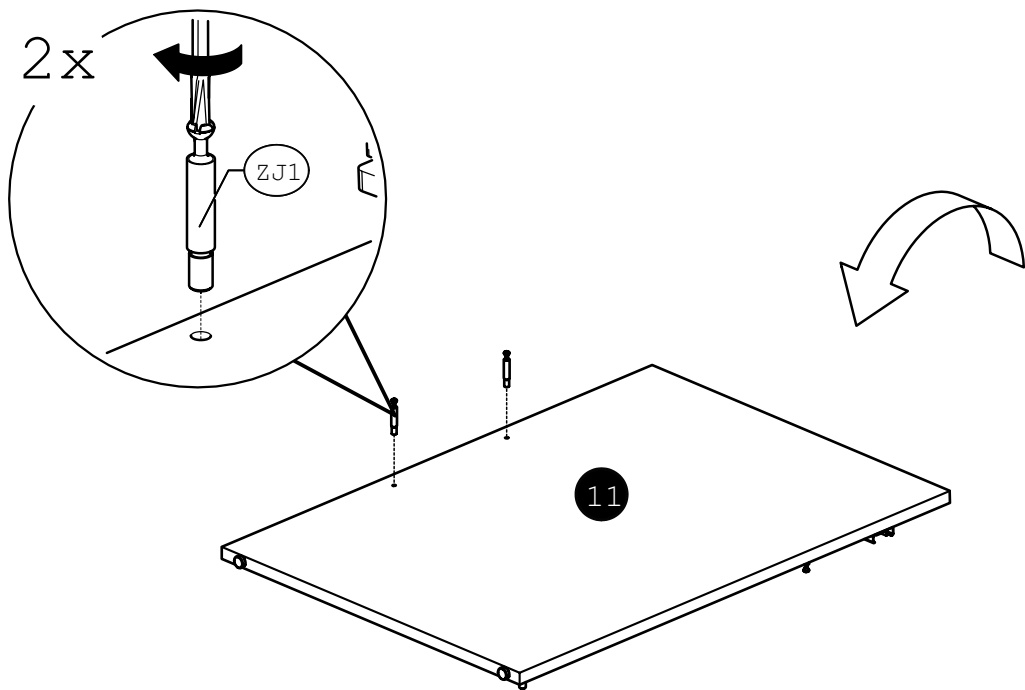
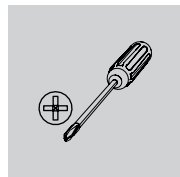
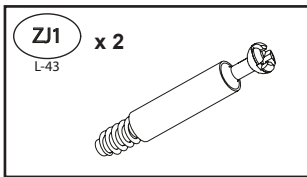
3



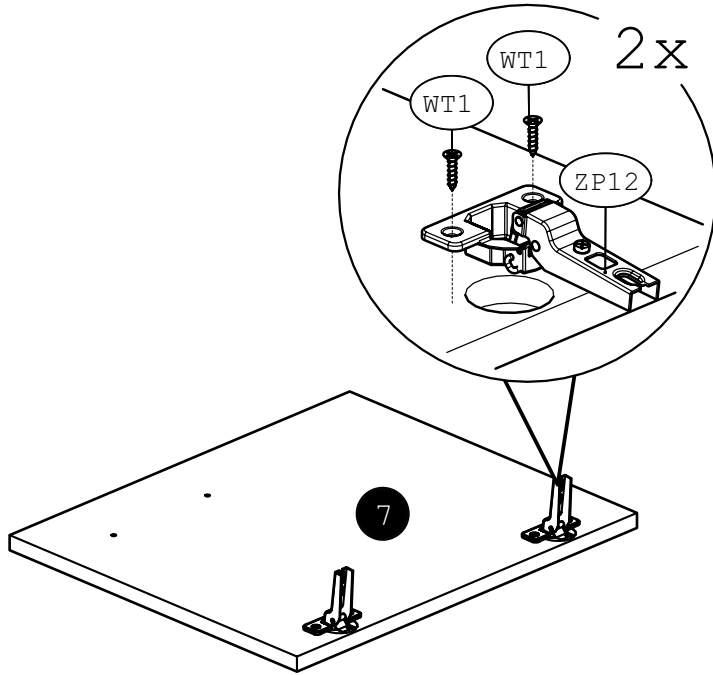
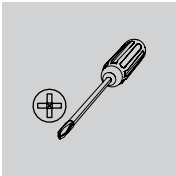
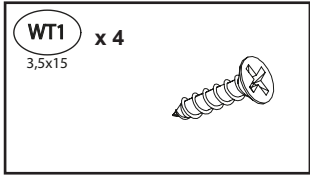
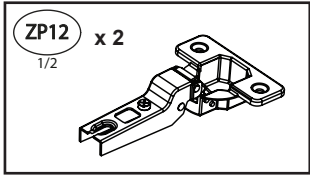
4



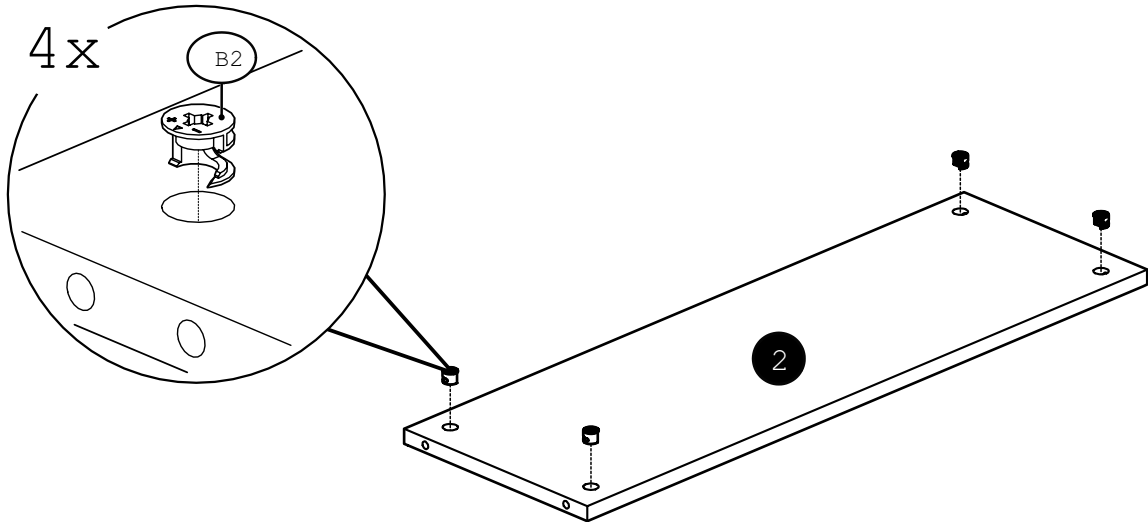
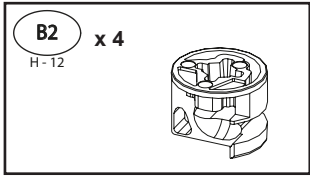
5



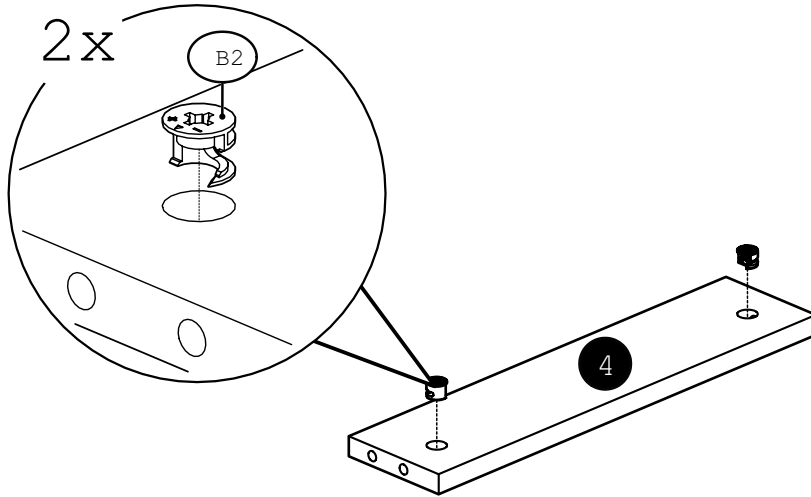
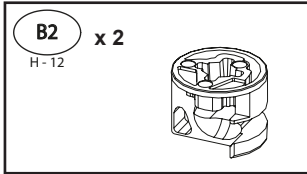
6



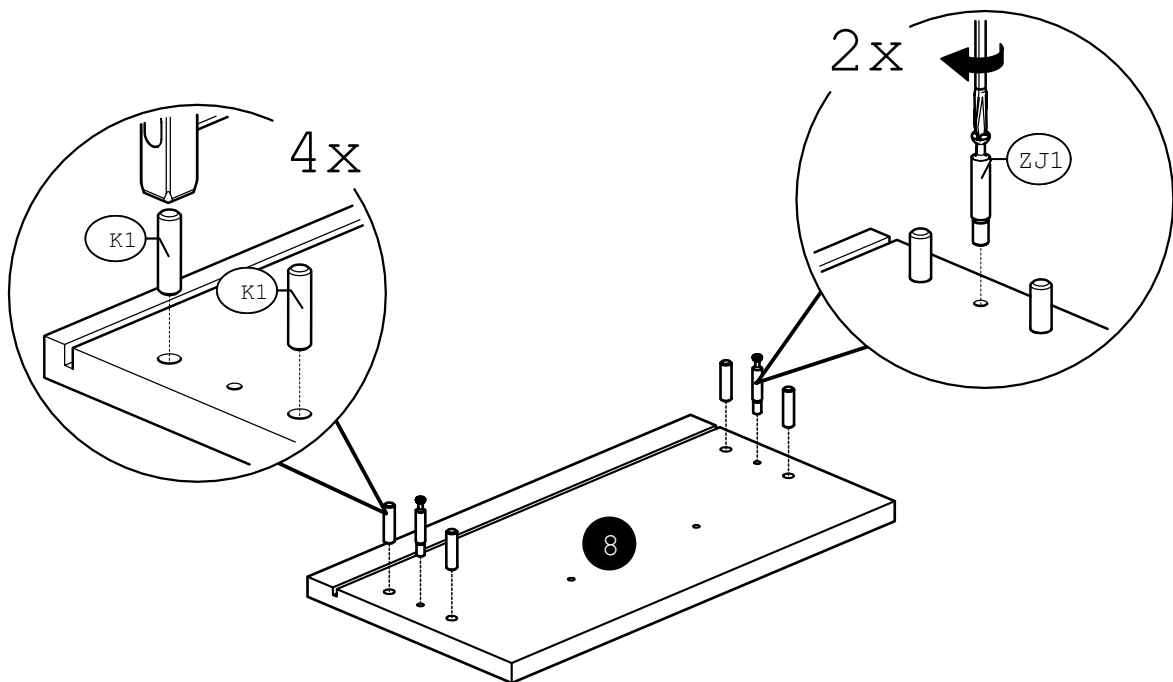
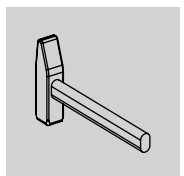
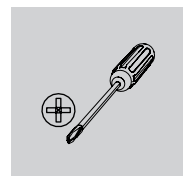
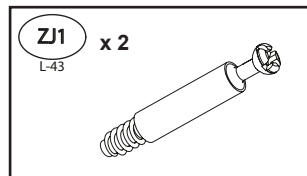
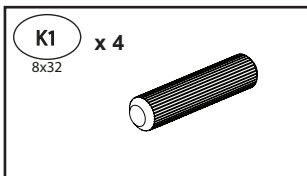
7



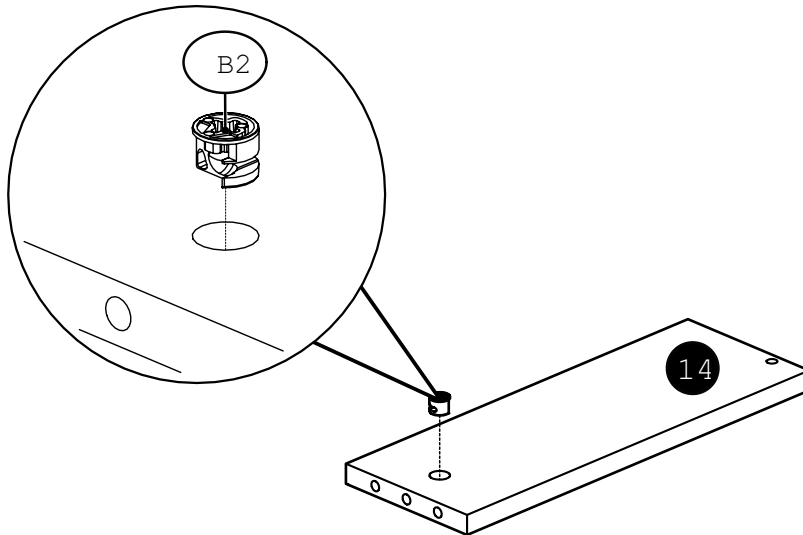
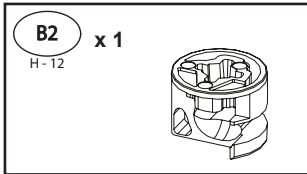
8



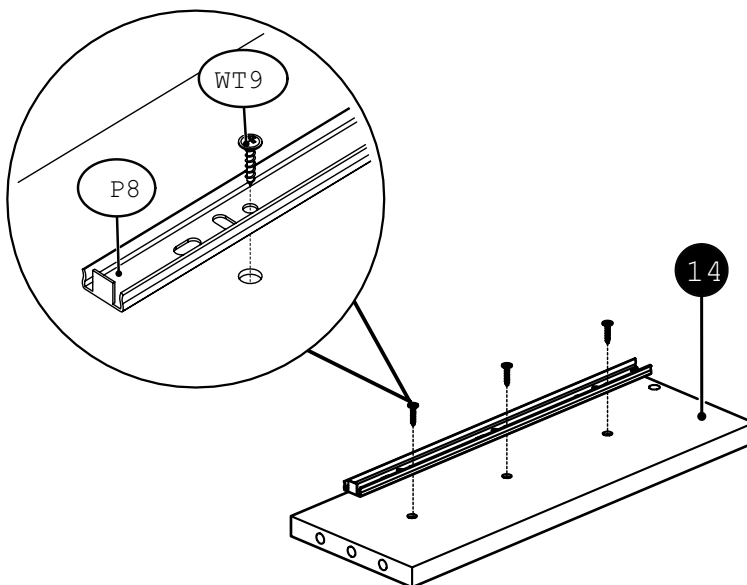
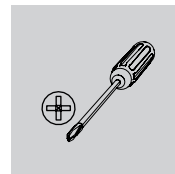
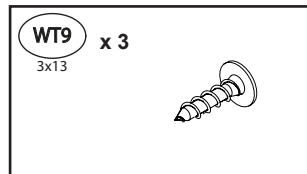
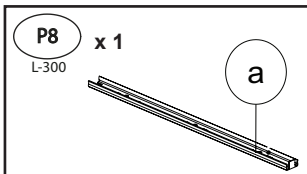
9



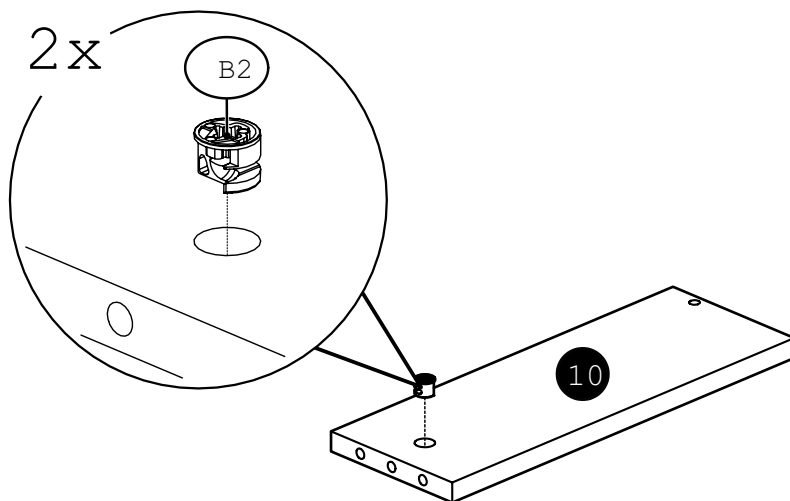
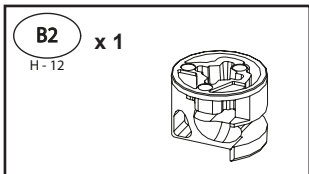
10



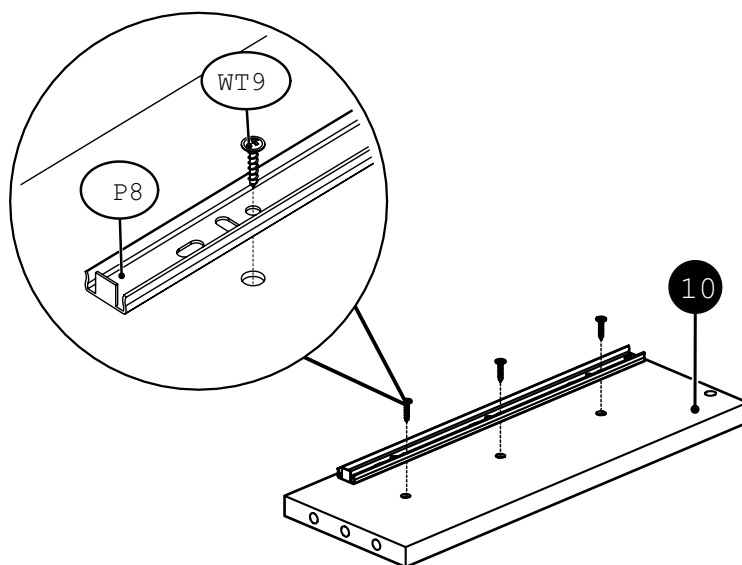
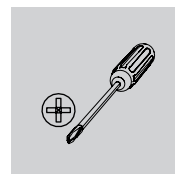
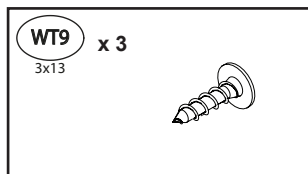
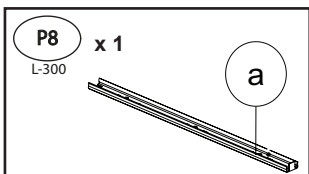
11



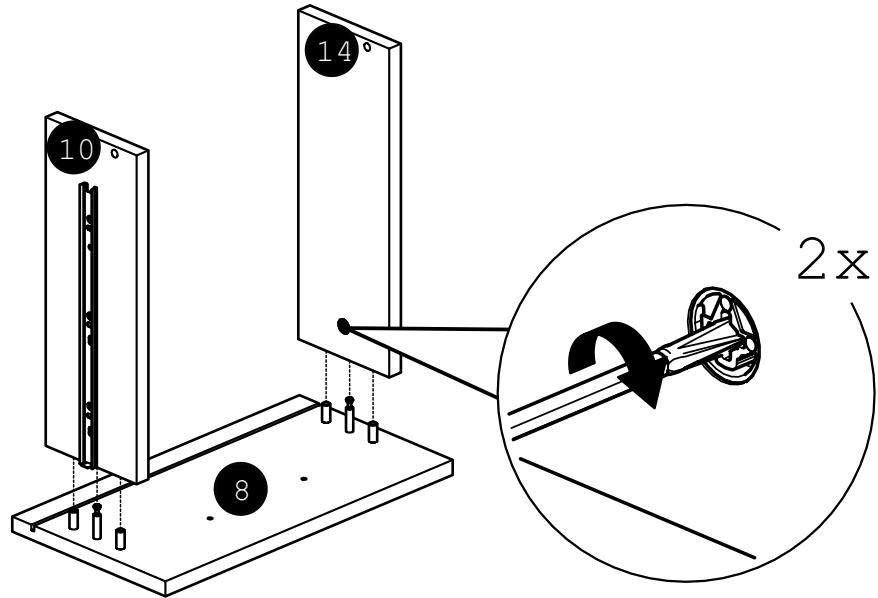
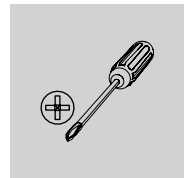
12



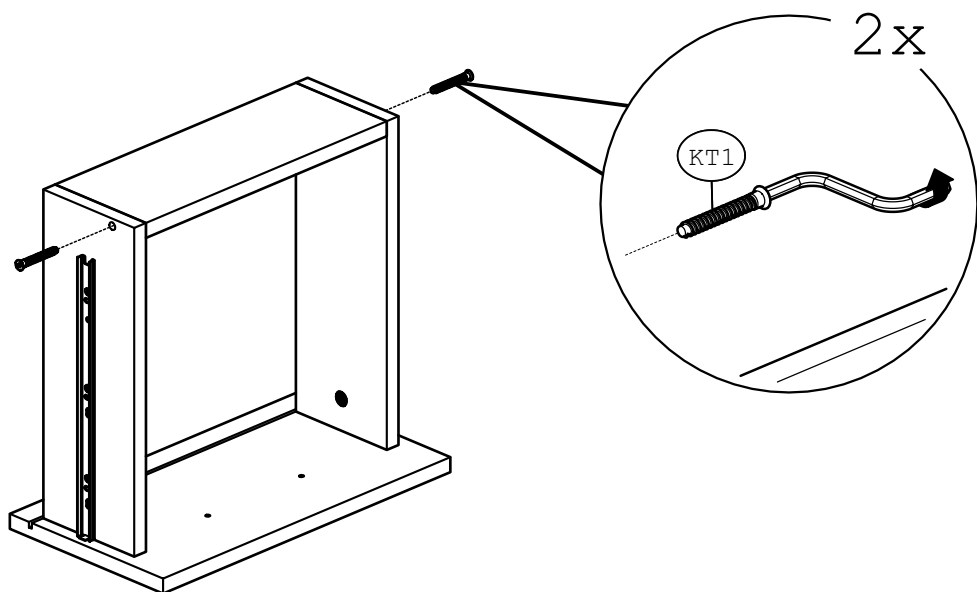
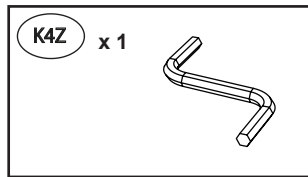
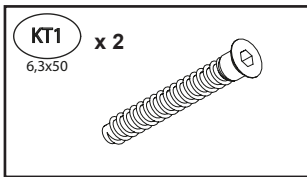
13



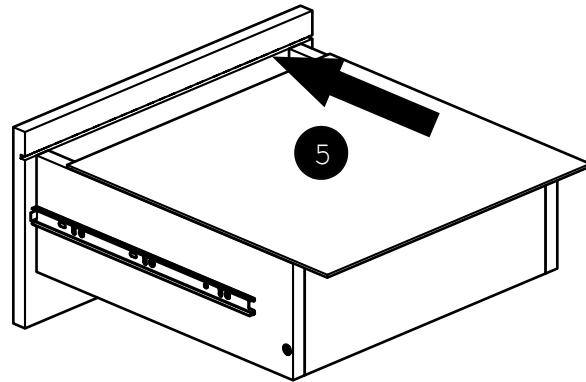
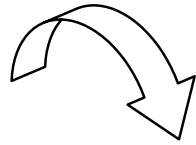
14



15

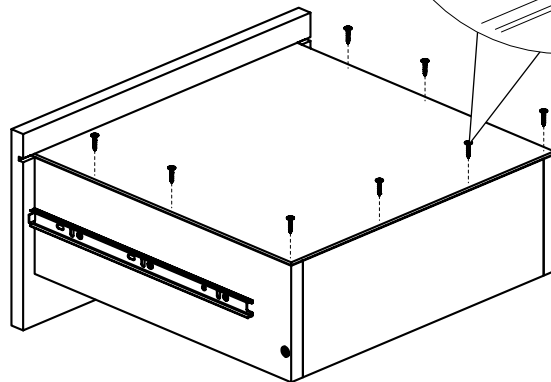
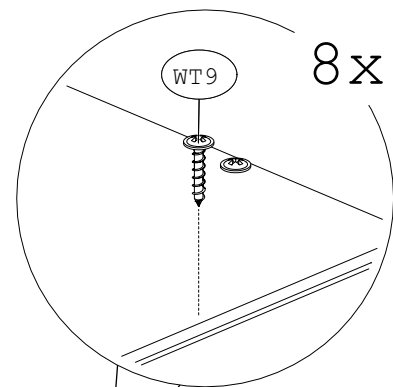
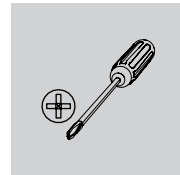


16

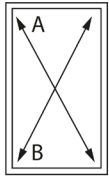


17

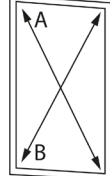
WT9 x 8
3x13



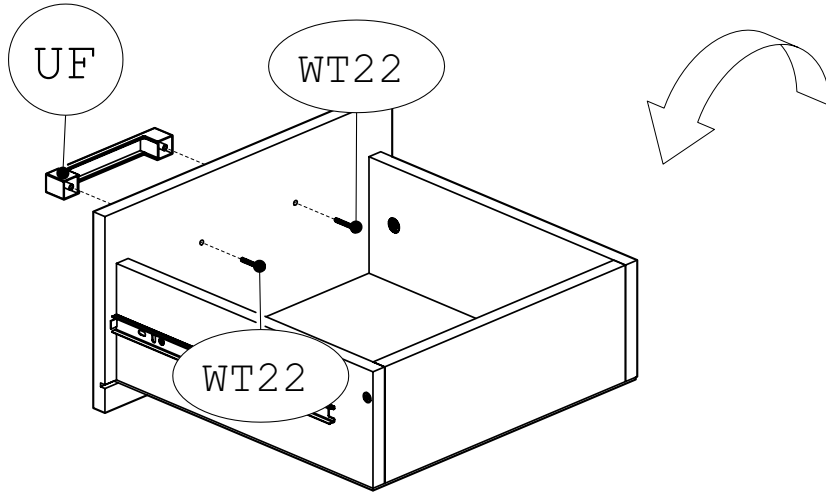
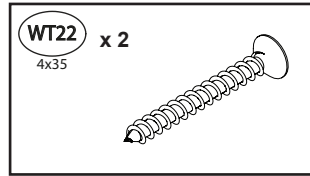
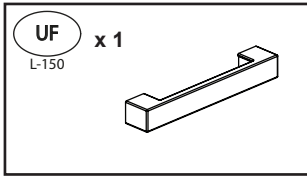
A=B



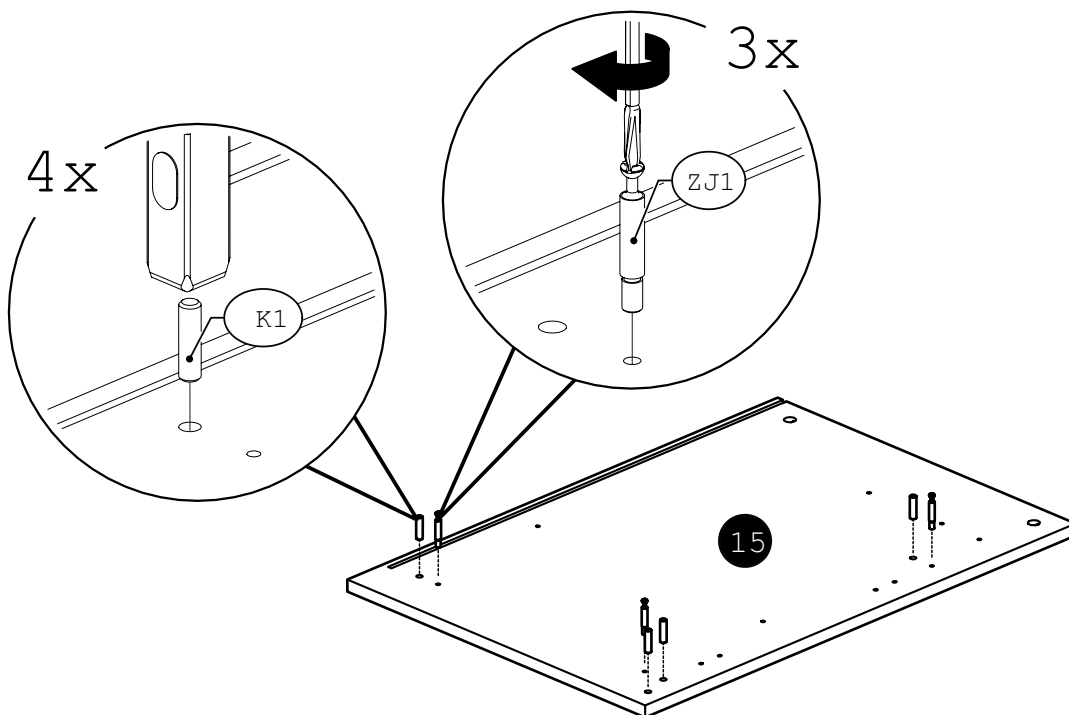
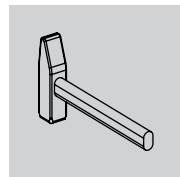
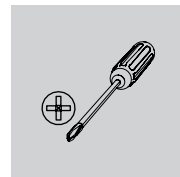
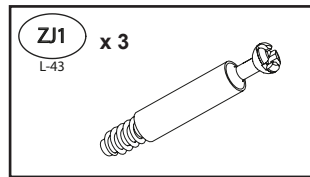
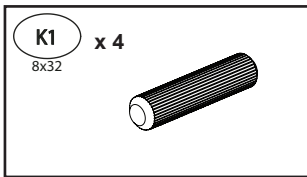
A≠B



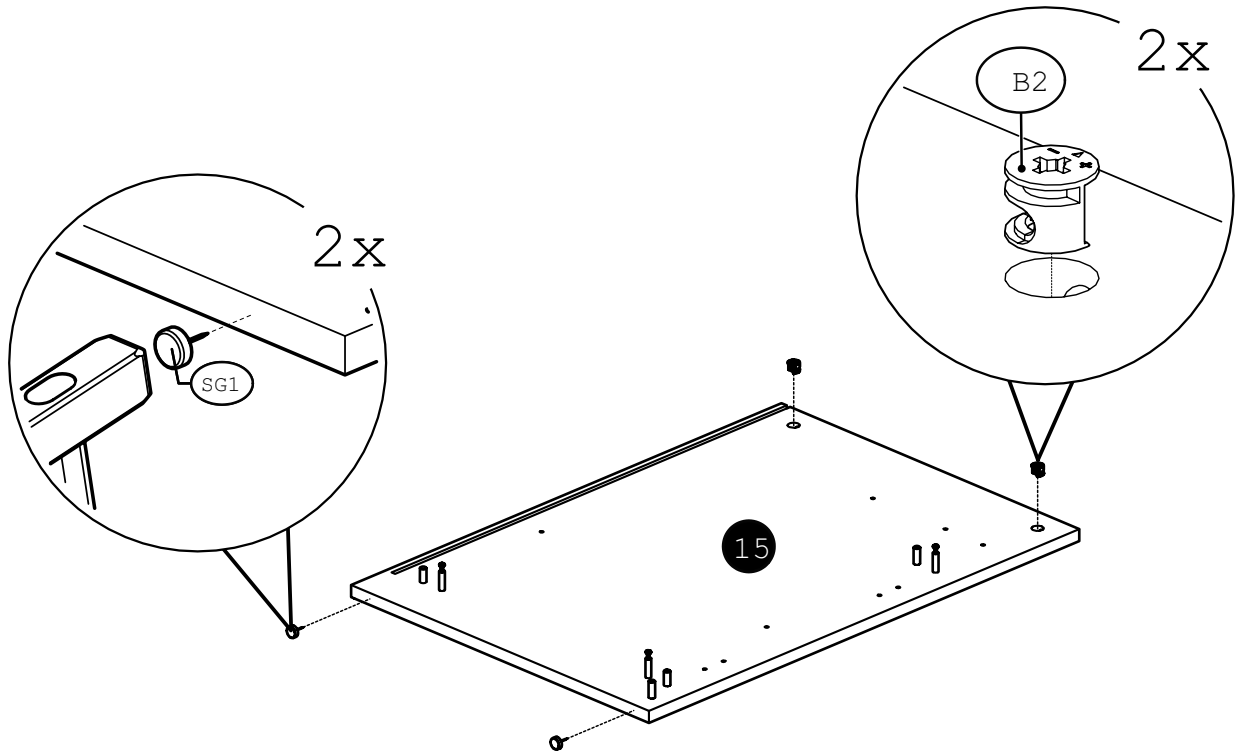
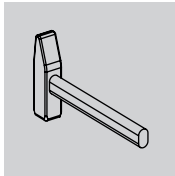
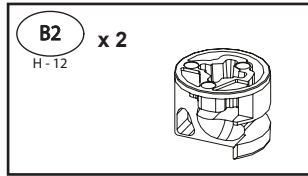
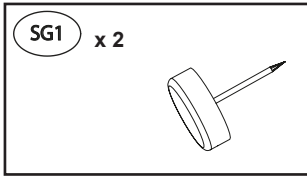
18



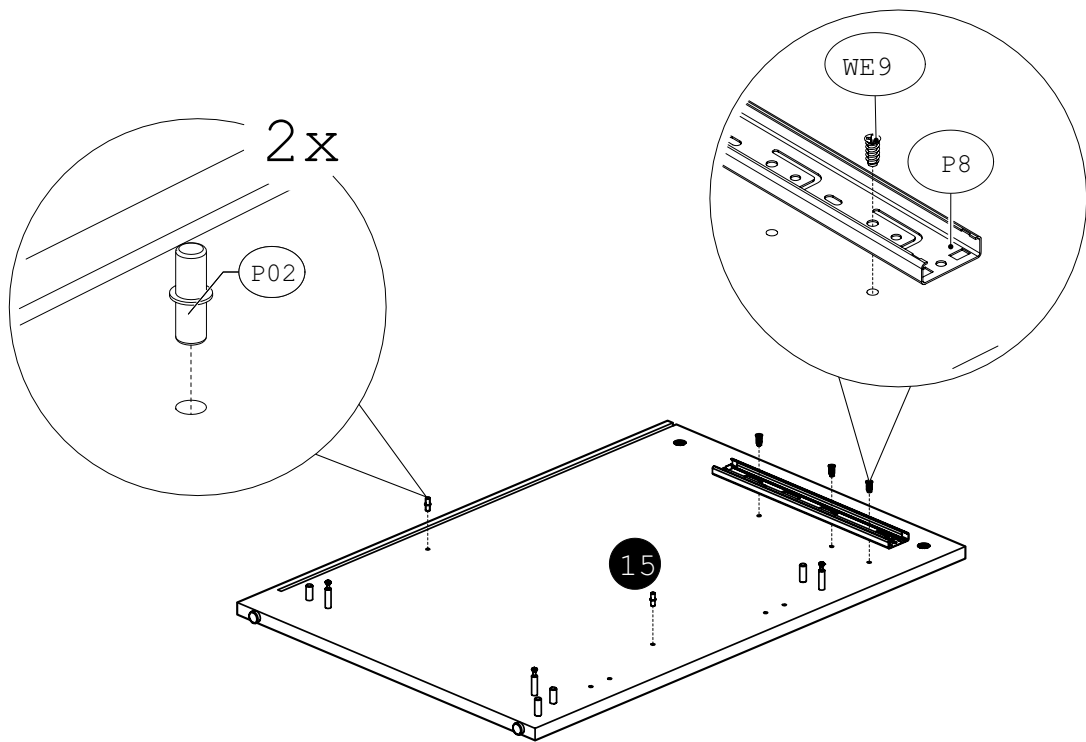
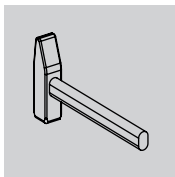
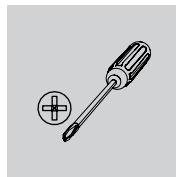
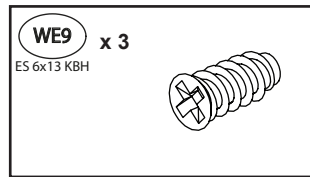
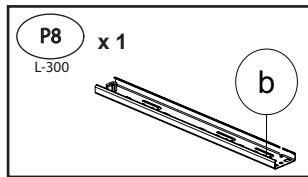
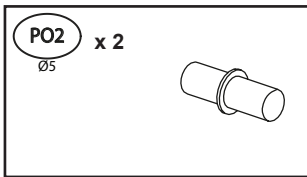
19



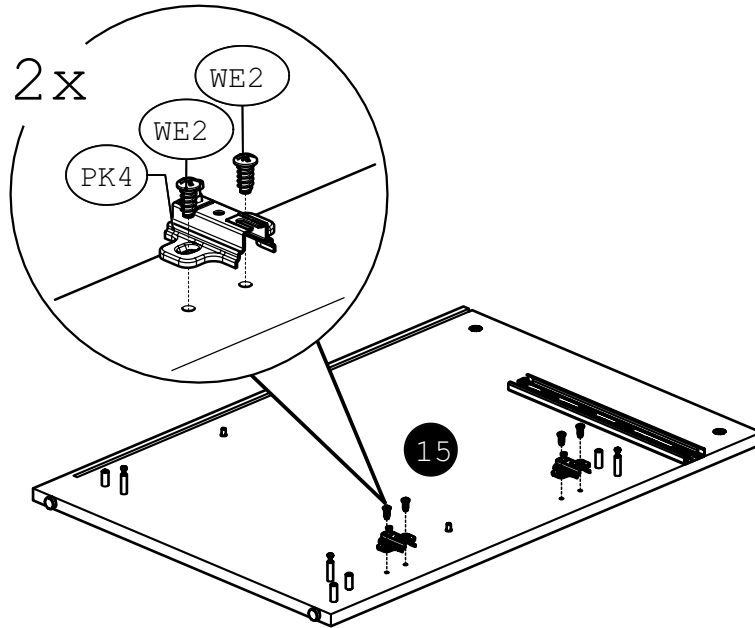
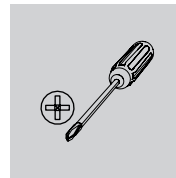
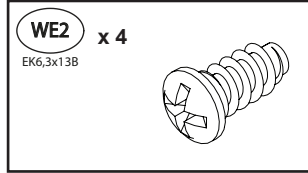
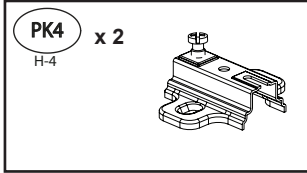
20



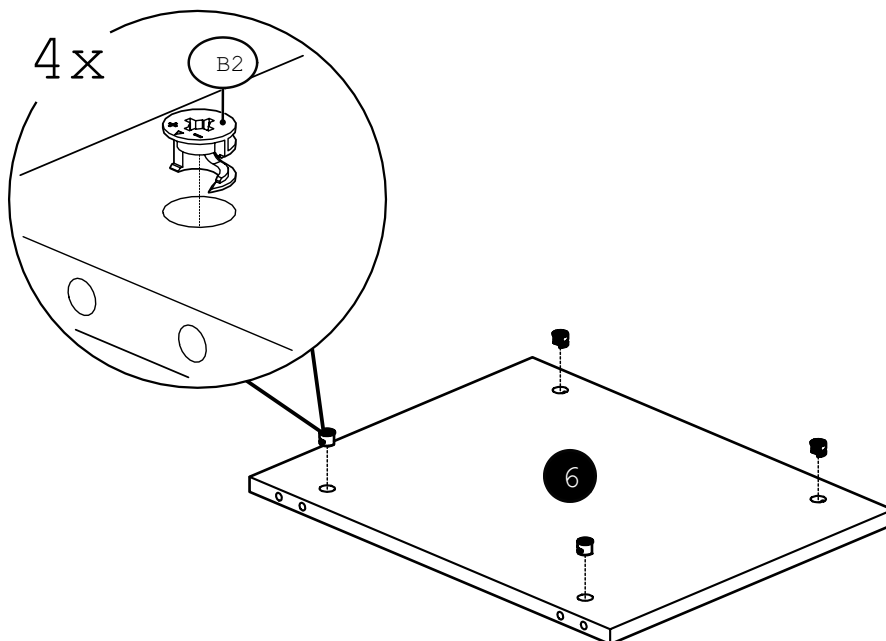
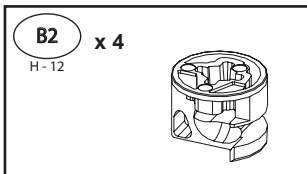
21



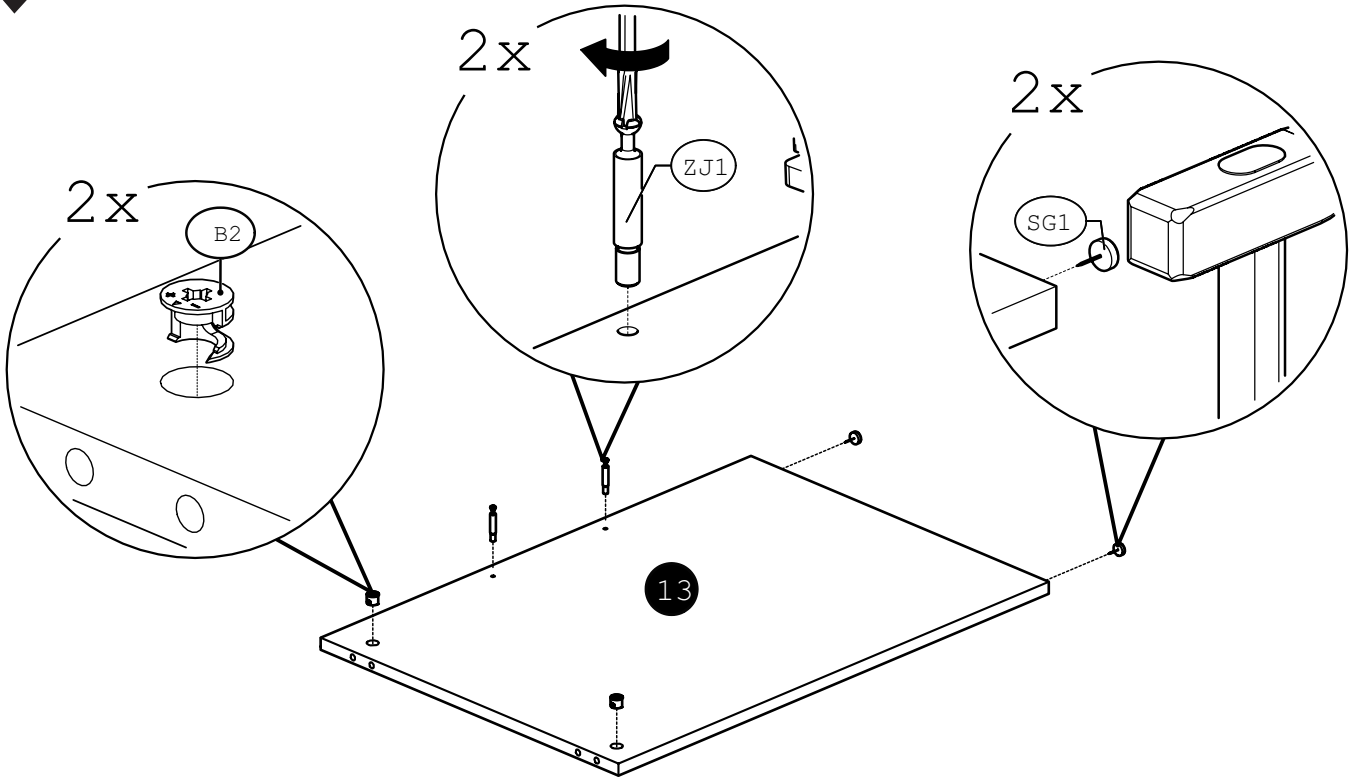
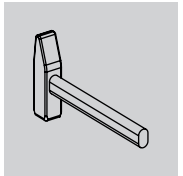
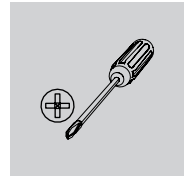
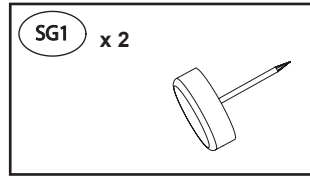
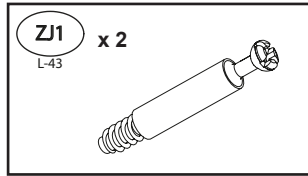
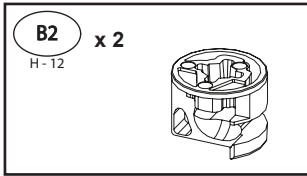
22



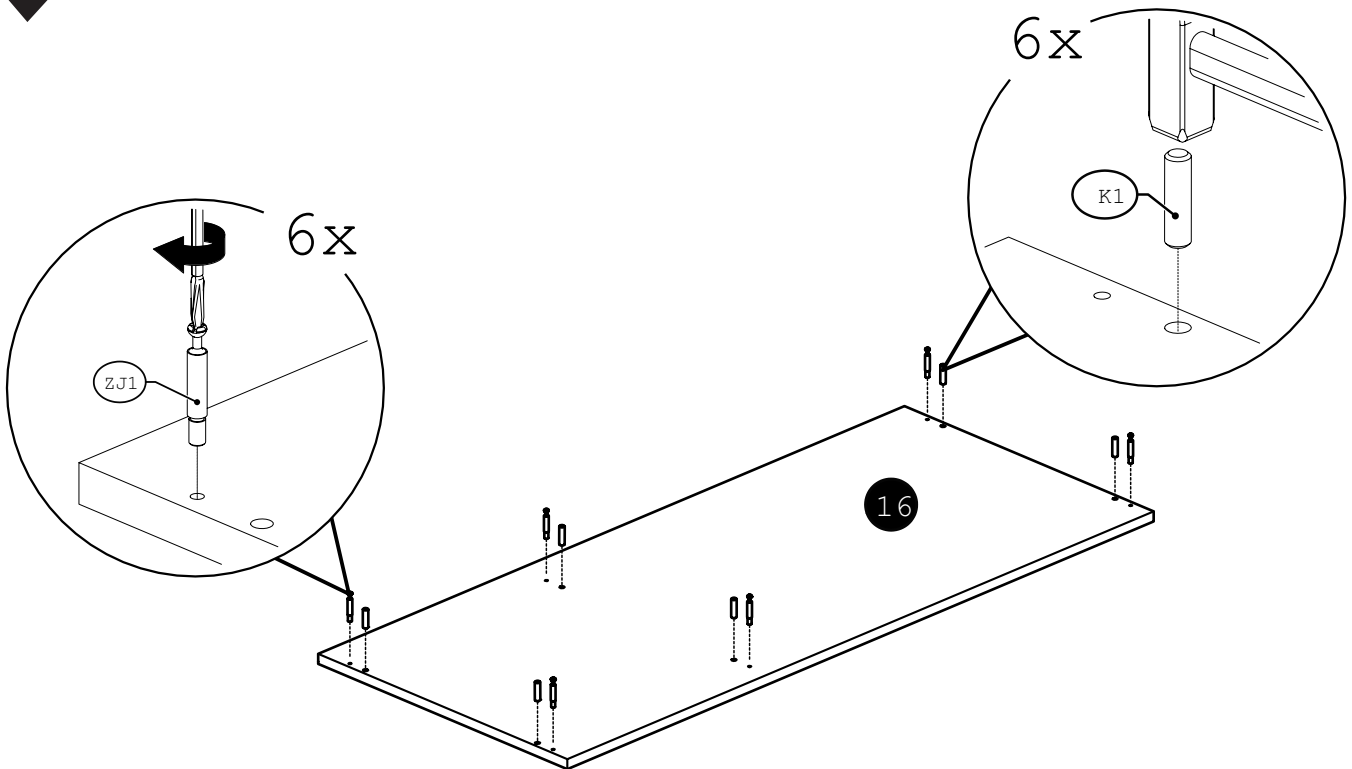
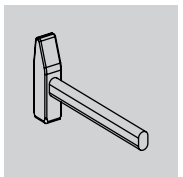
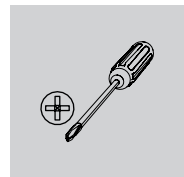
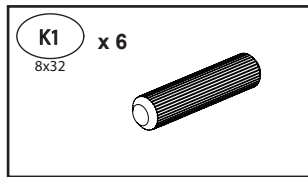
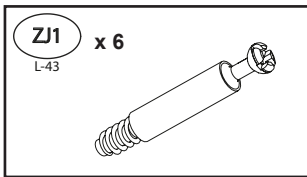
23



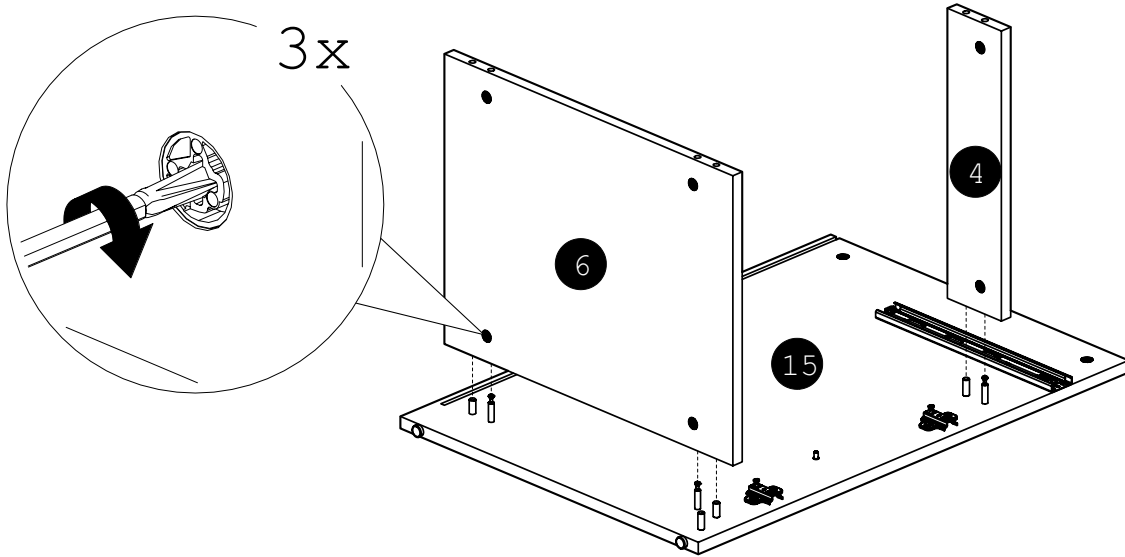
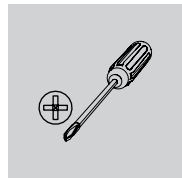
24



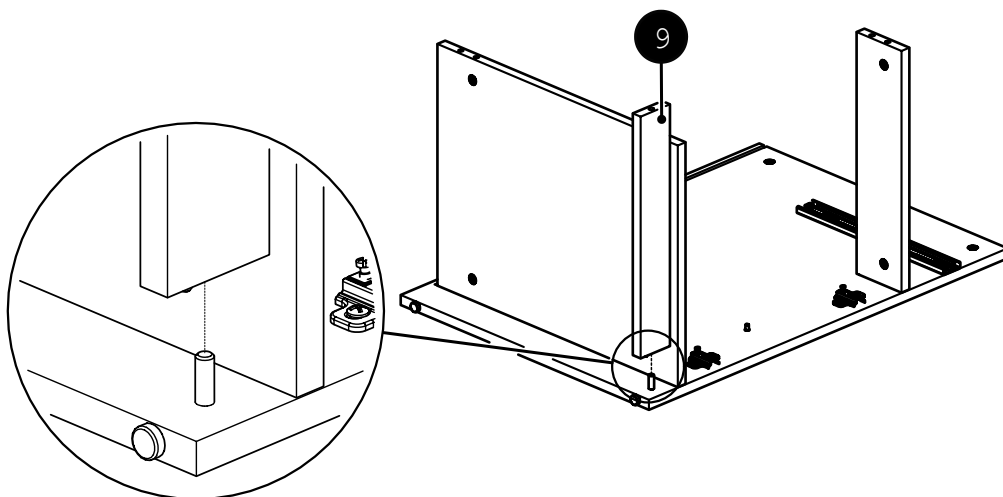
25



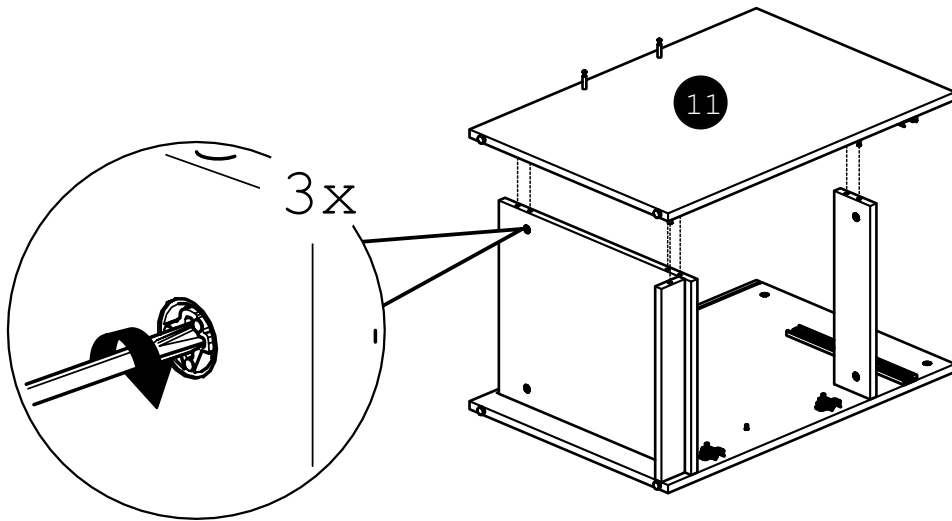
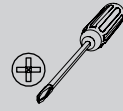
26



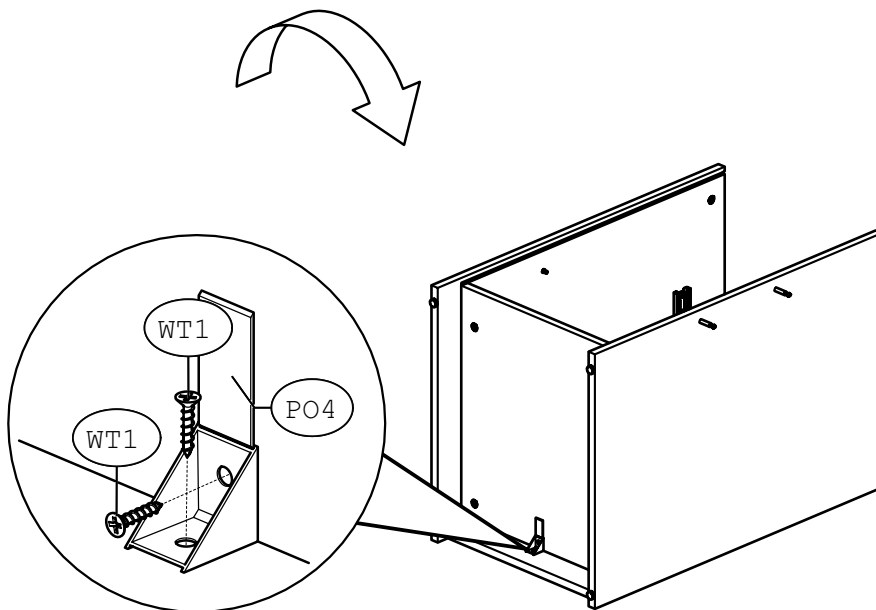
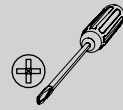
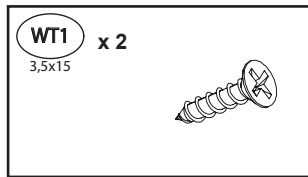
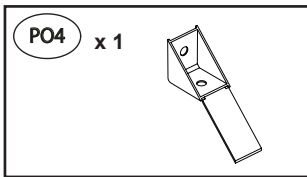
27



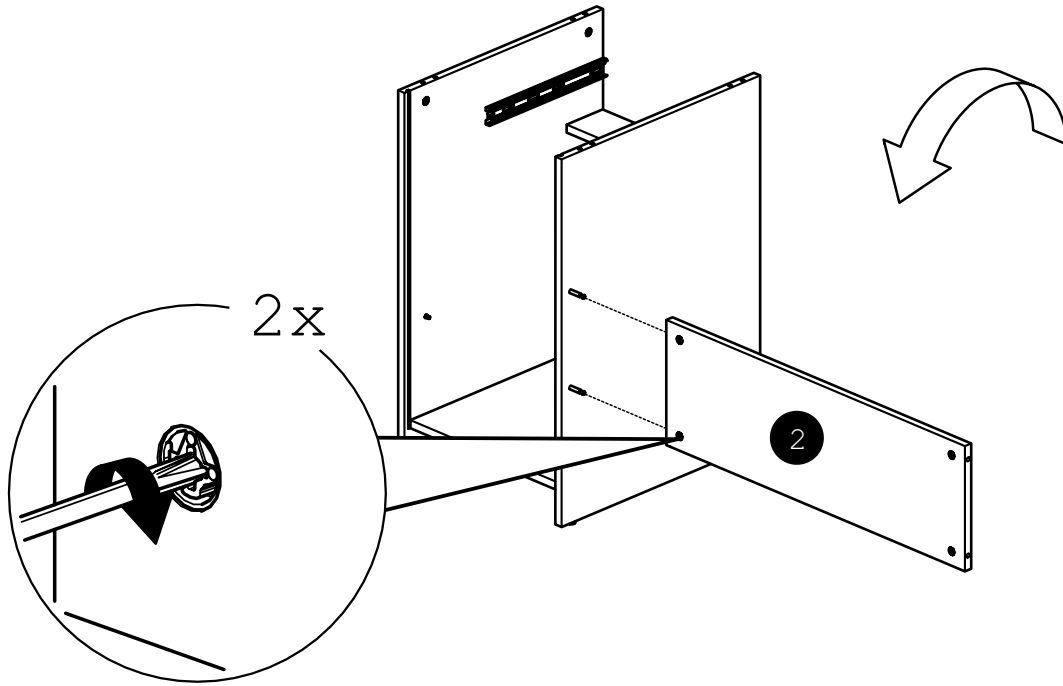
28



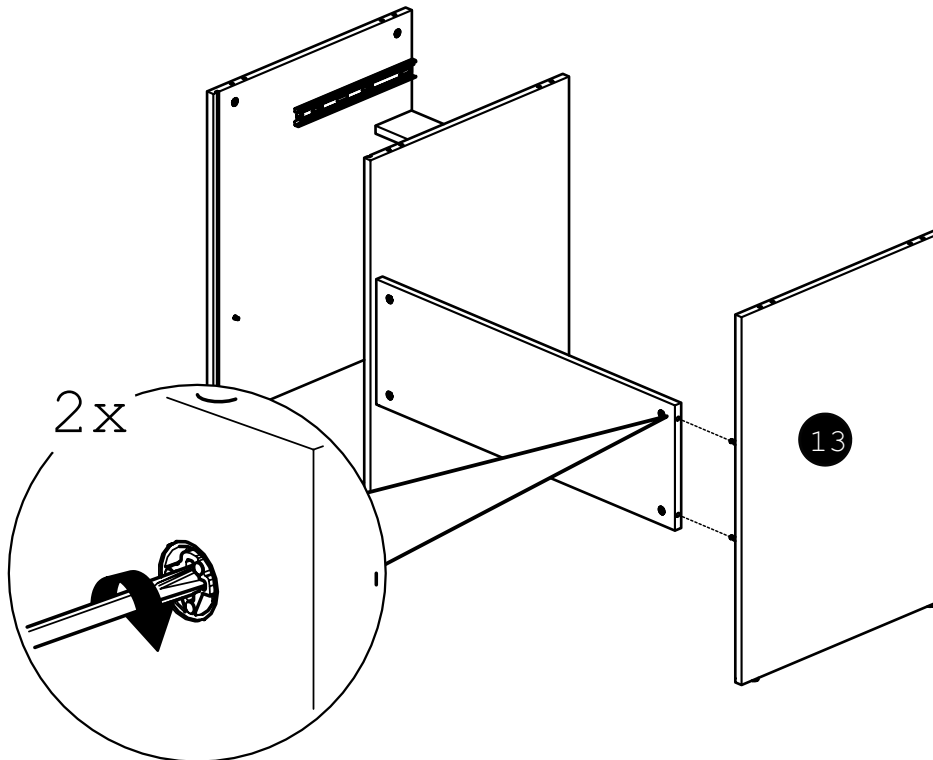
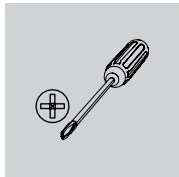
29



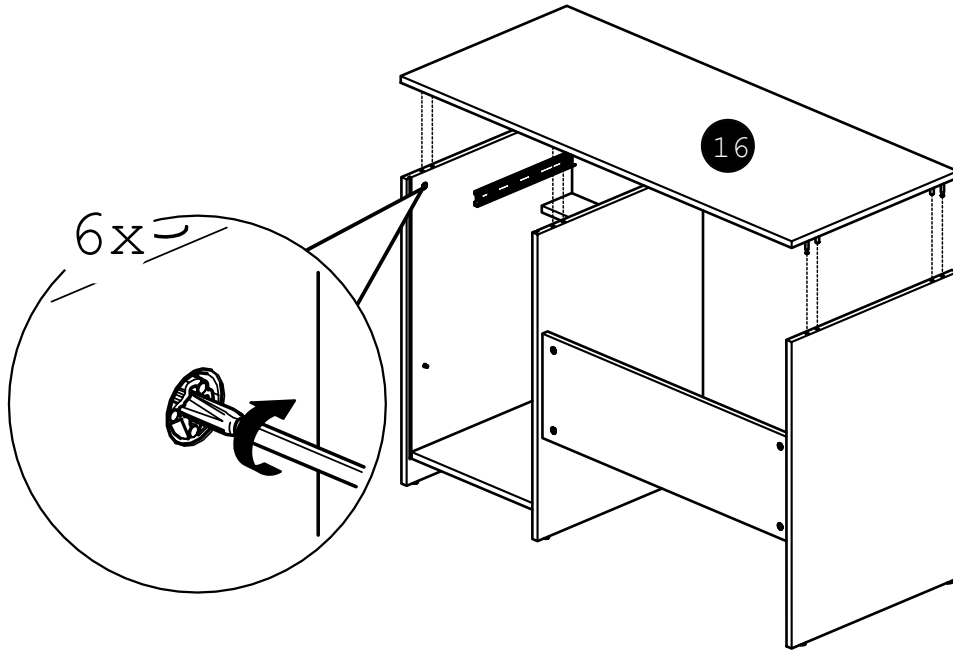
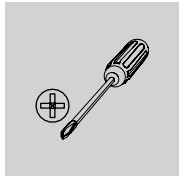
30



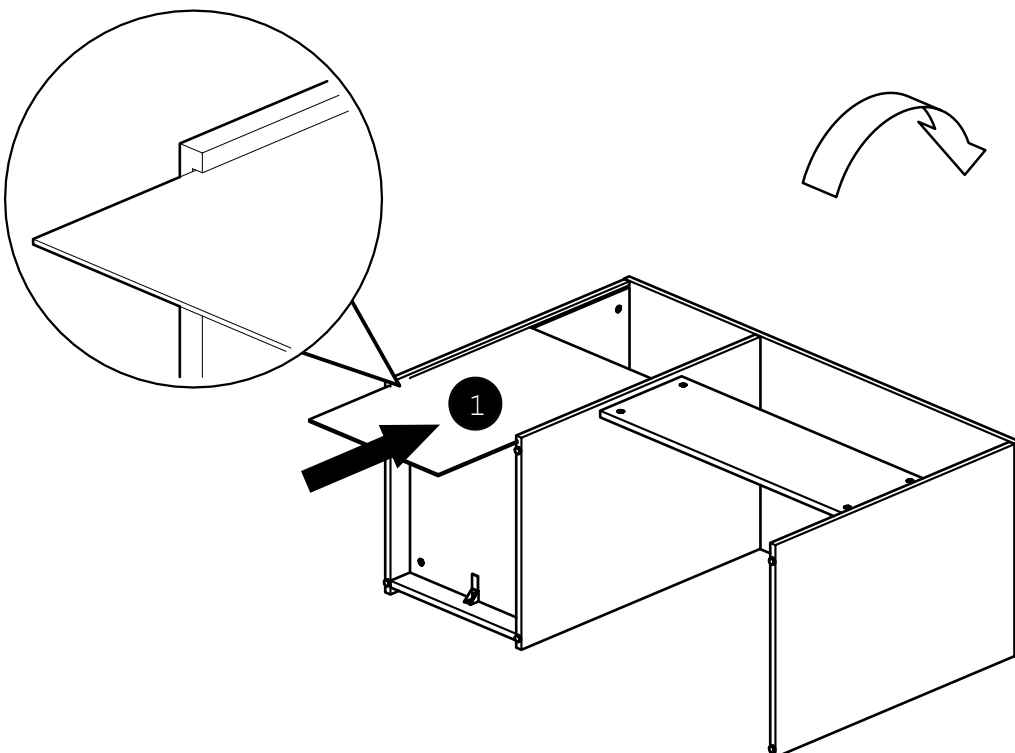
31



32



33

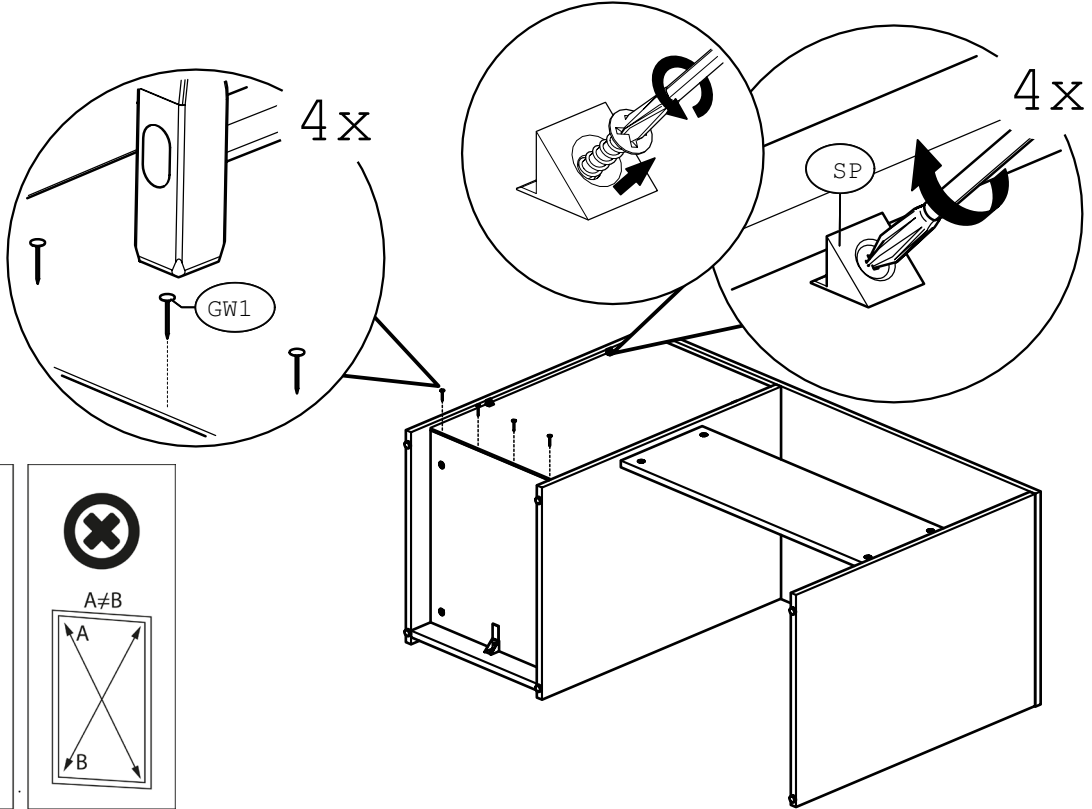
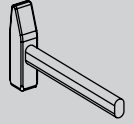
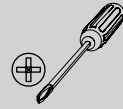


34

GW1 x 4
1,4x25



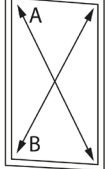
SP x 4



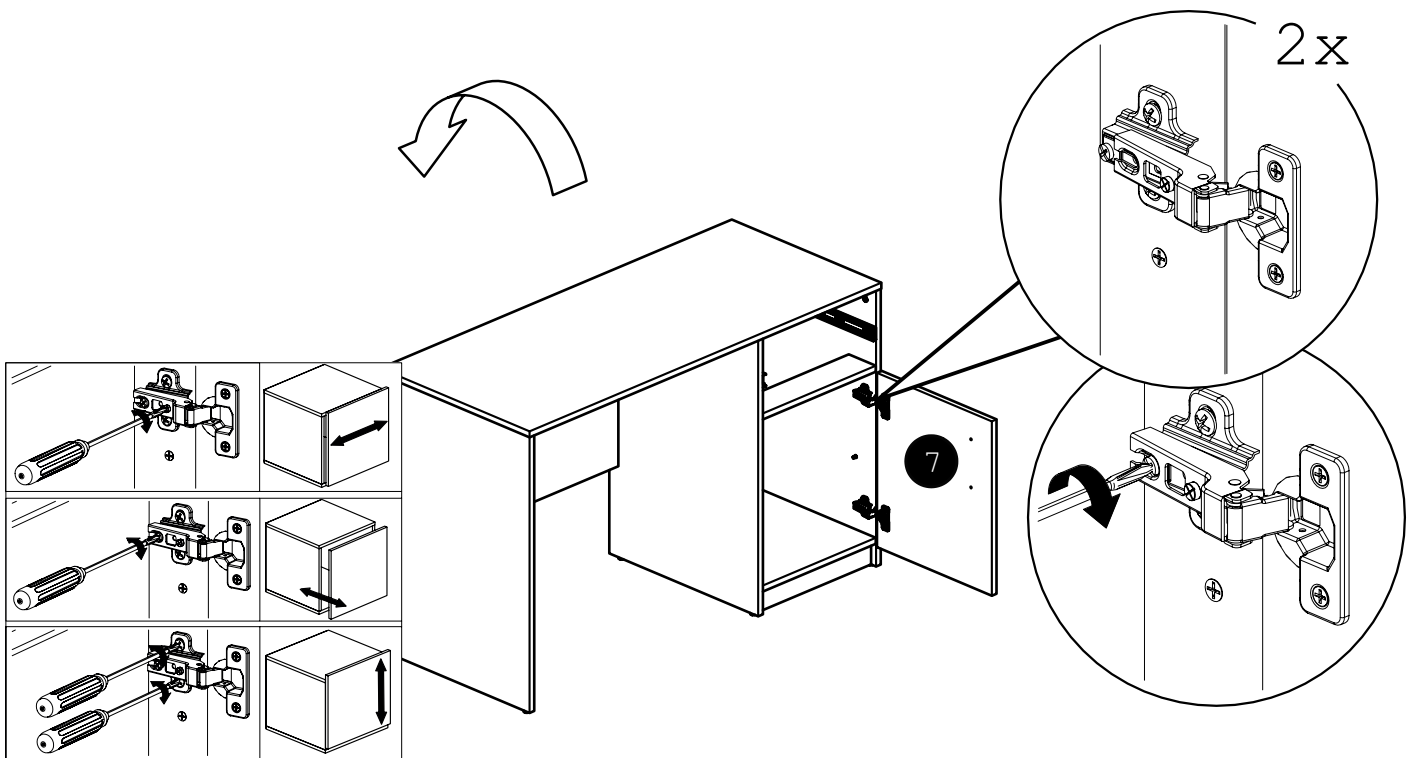
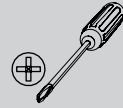
A=B



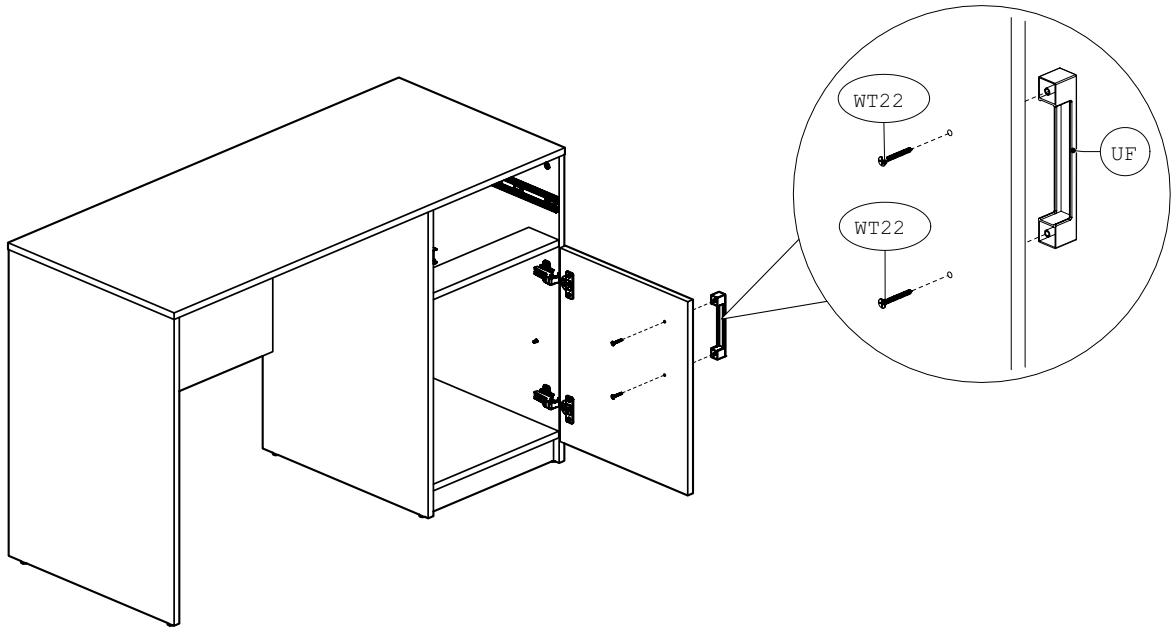
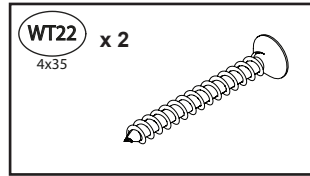
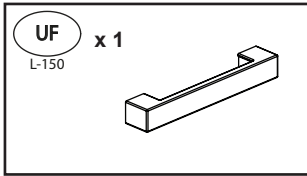
A≠B



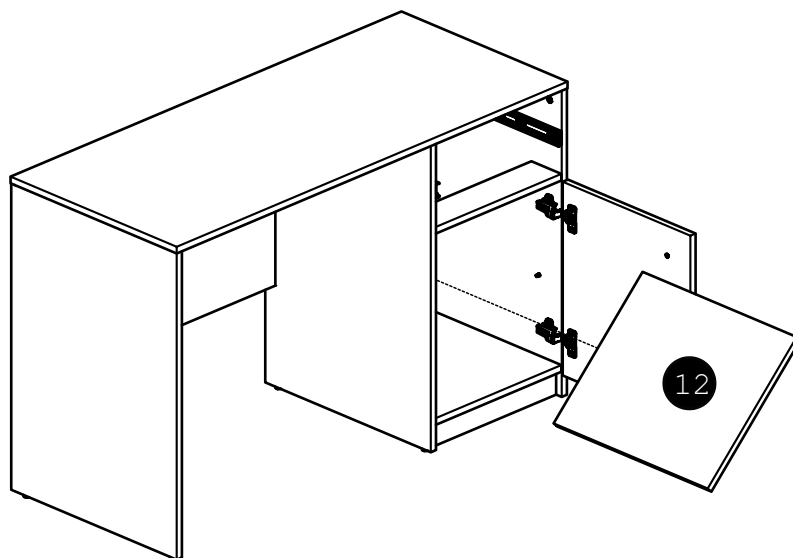
35



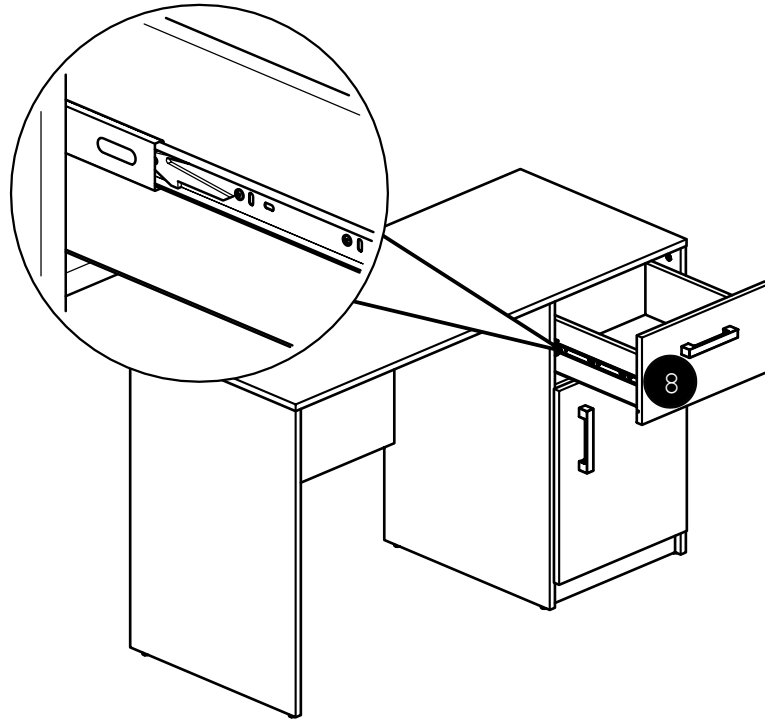
36



37



38



39

