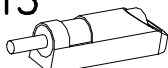

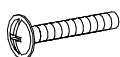


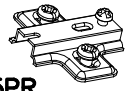
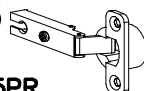
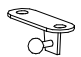




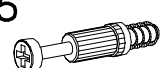
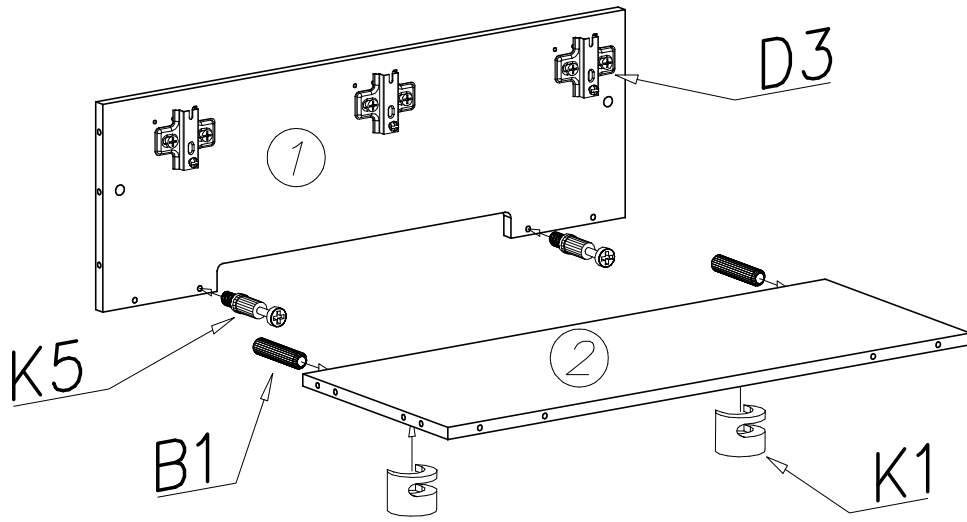
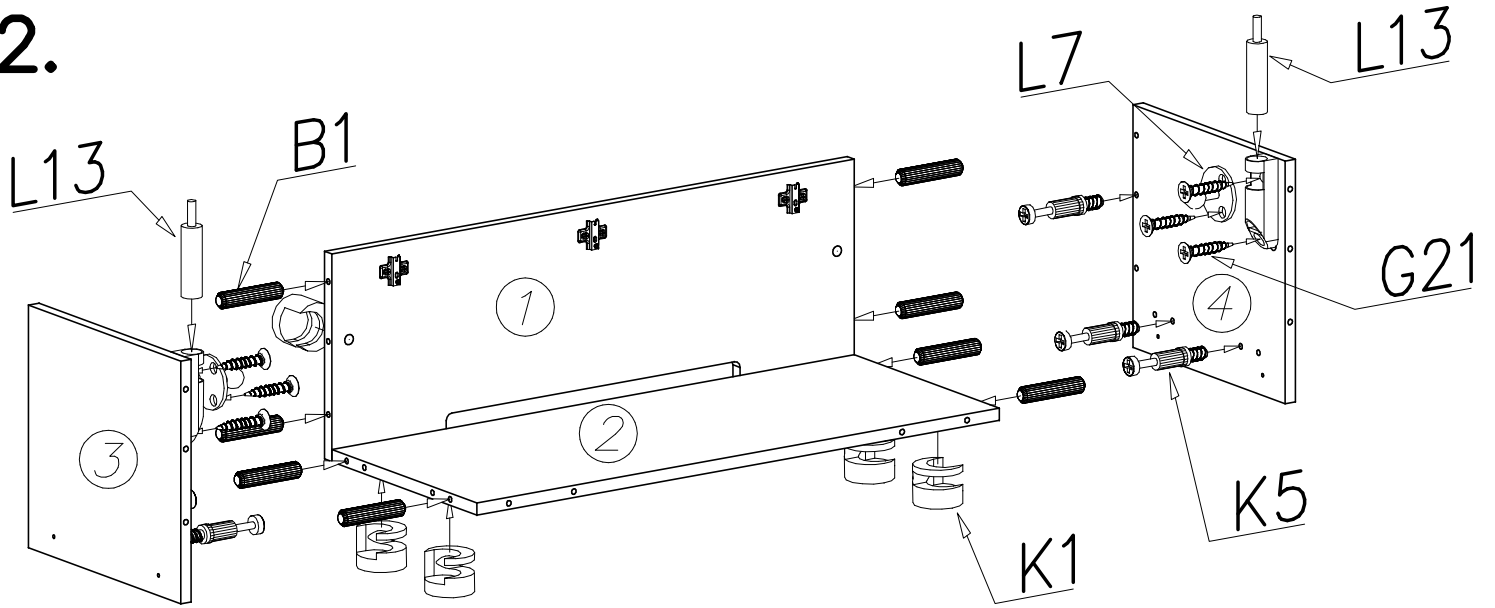


<b>L13</b>  x2	<b>G21</b>  3x16 x4				
<b>N13</b>  M4x20 x2	<b>E6</b>  x1	<b>G4</b>  4x16 x6	<b>D3</b>  PZ35PR x3	<b>C3</b>  Z35PR x3	<b>L7</b>  x2
<b>G3</b>  4x30 x5	<b>B1</b>  ø8x35 x17	<b>K1</b>  ø15x12 x12	<b>I7</b>  x12	<b>K5</b>  x12	

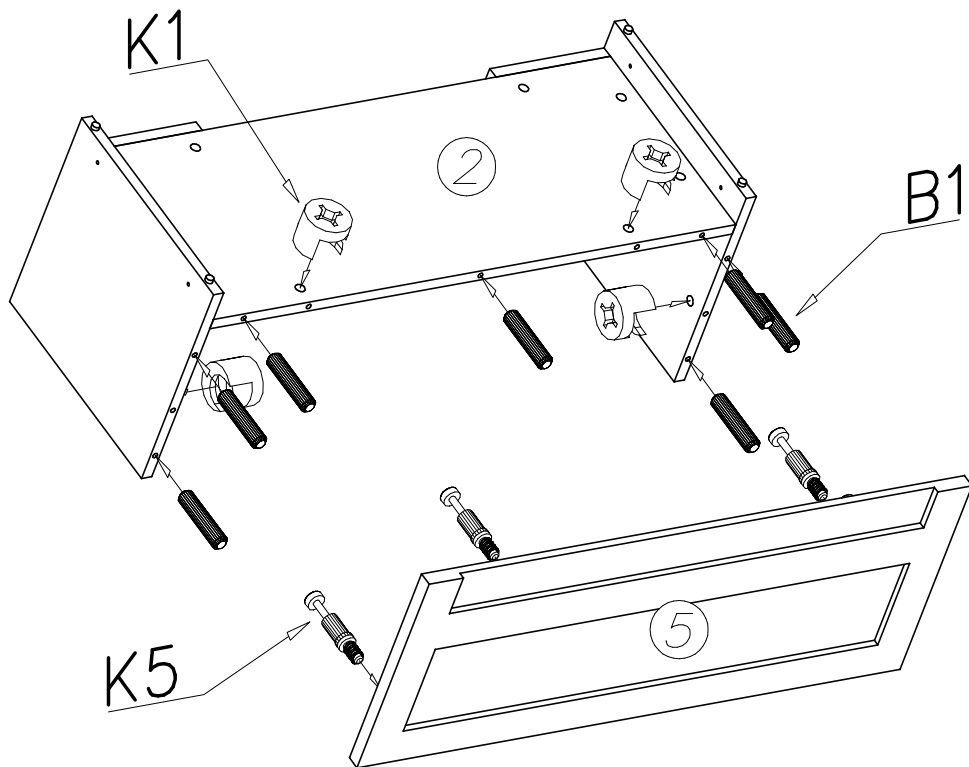
1.



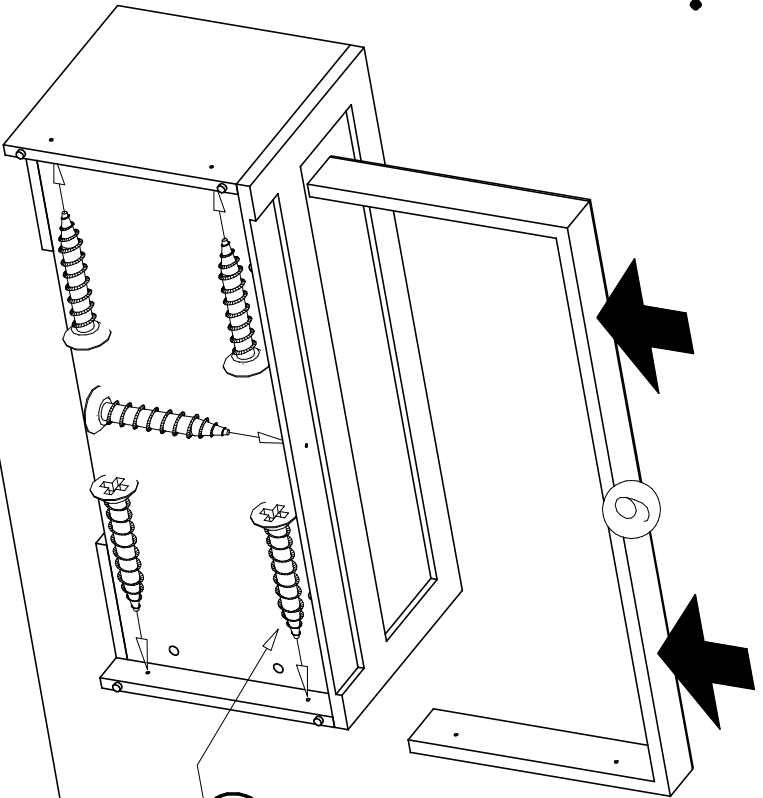
2.



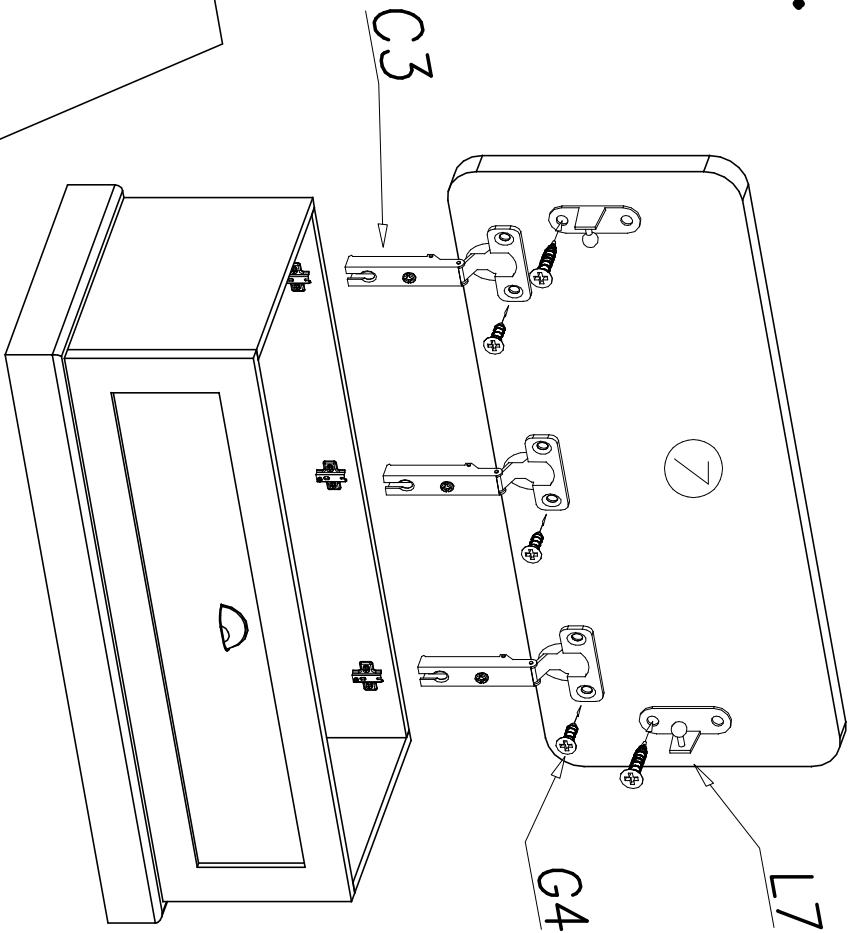
3.



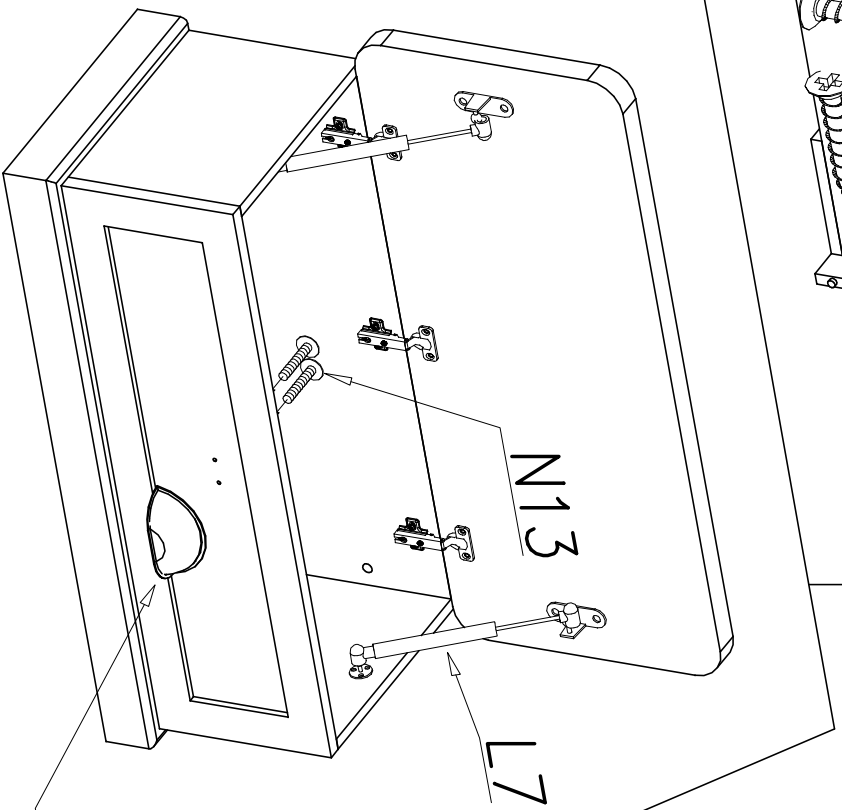
4.



5.



6.



E6

L7

N13

G3

C3

G4

L7

7