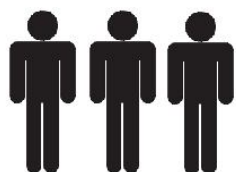
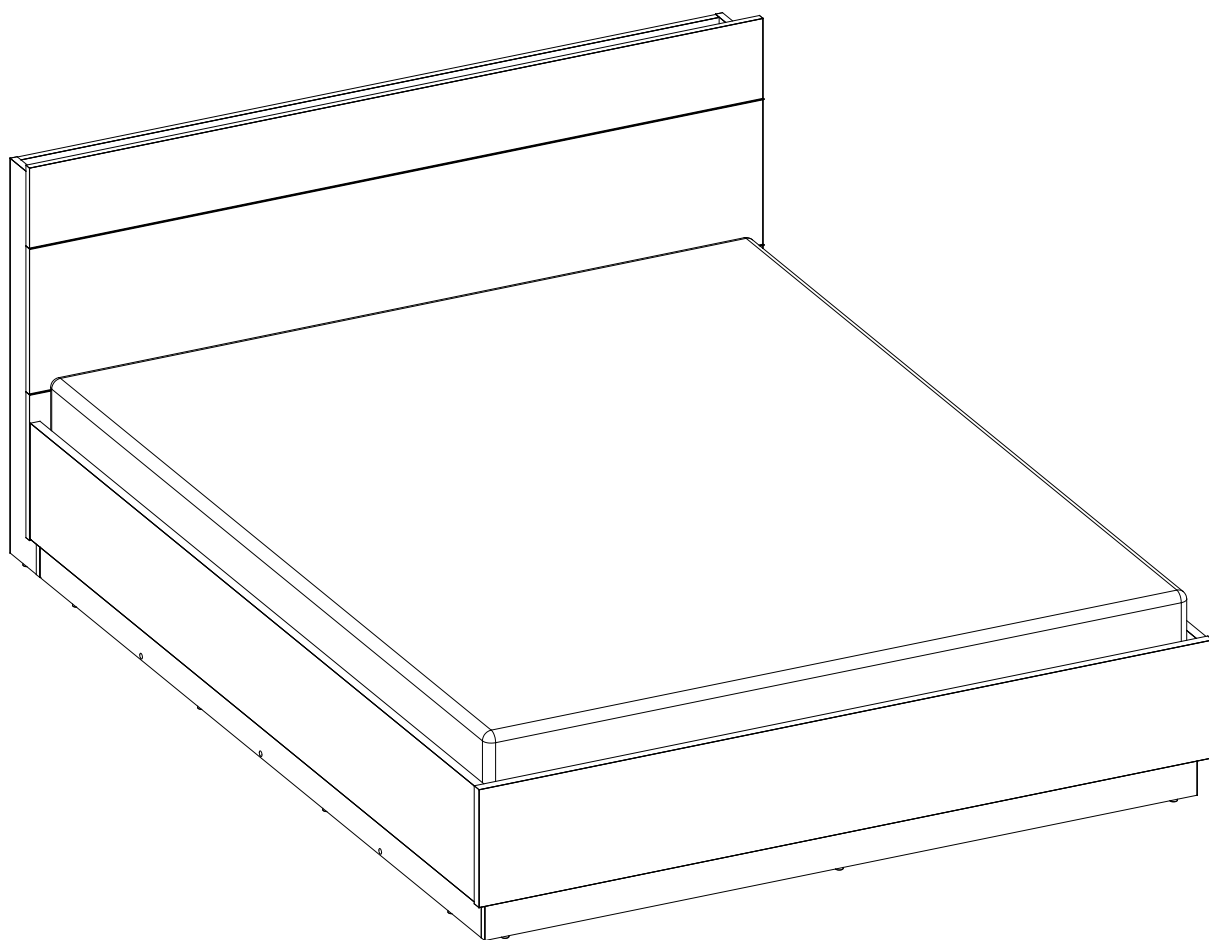


# DENTRO DT-02 140

lenart.

PL - Przed rozpoczęciem zapoznać się z instrukcją montażu /  
DE- Vor die montage, bitte beiliegende anweisungen folgen /  
EN- Before starting, refer to the assembling advice in annex /  
CZ- Před zahájením naleznete v montážním návodu /  
SK- Pred začatím nájdete v montážnom návode /  
RU- Перед началом обратитесь к инструкции по установке /  
SRB- Пре почетка pogledajte uputstva za instalaciju /  
HR- Prije početka pogledajte upute za instalaciju /

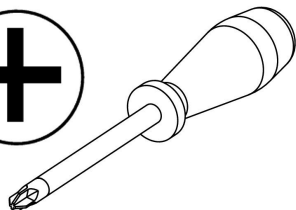


120min

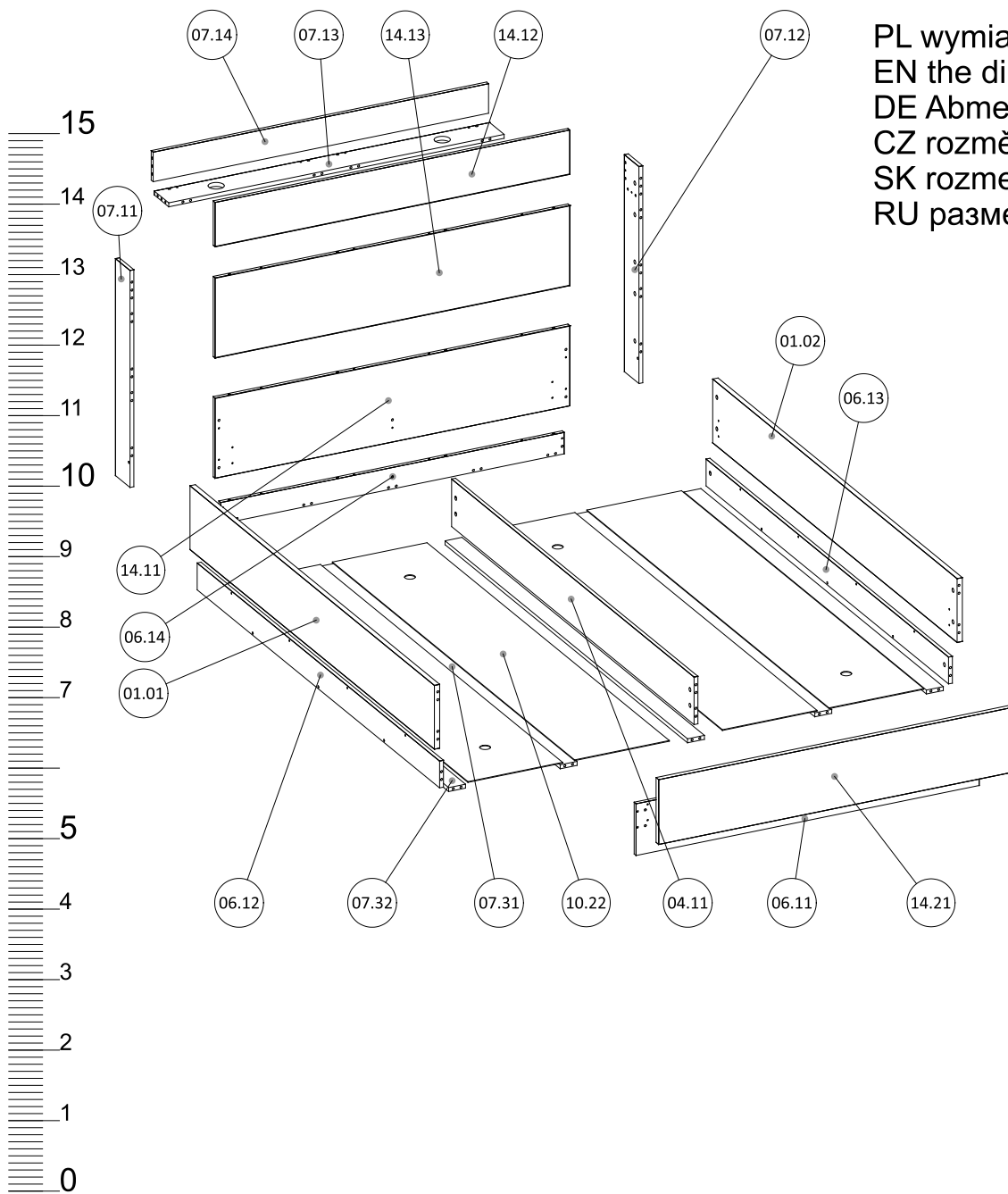
147x88x218 cm

Company: "DIG-NET" LENART Sp.j  
63-611 Mroczeń 65a  
e-mail: [dignet@home.pl](mailto:dignet@home.pl)

Potrzebne narzędzia/ Benötigtes Werkzeug/ Required tools/ Potřebné nástroje/ Potrebne nástroje/ Необходимые инструменты/ Potreban alat



10"13"



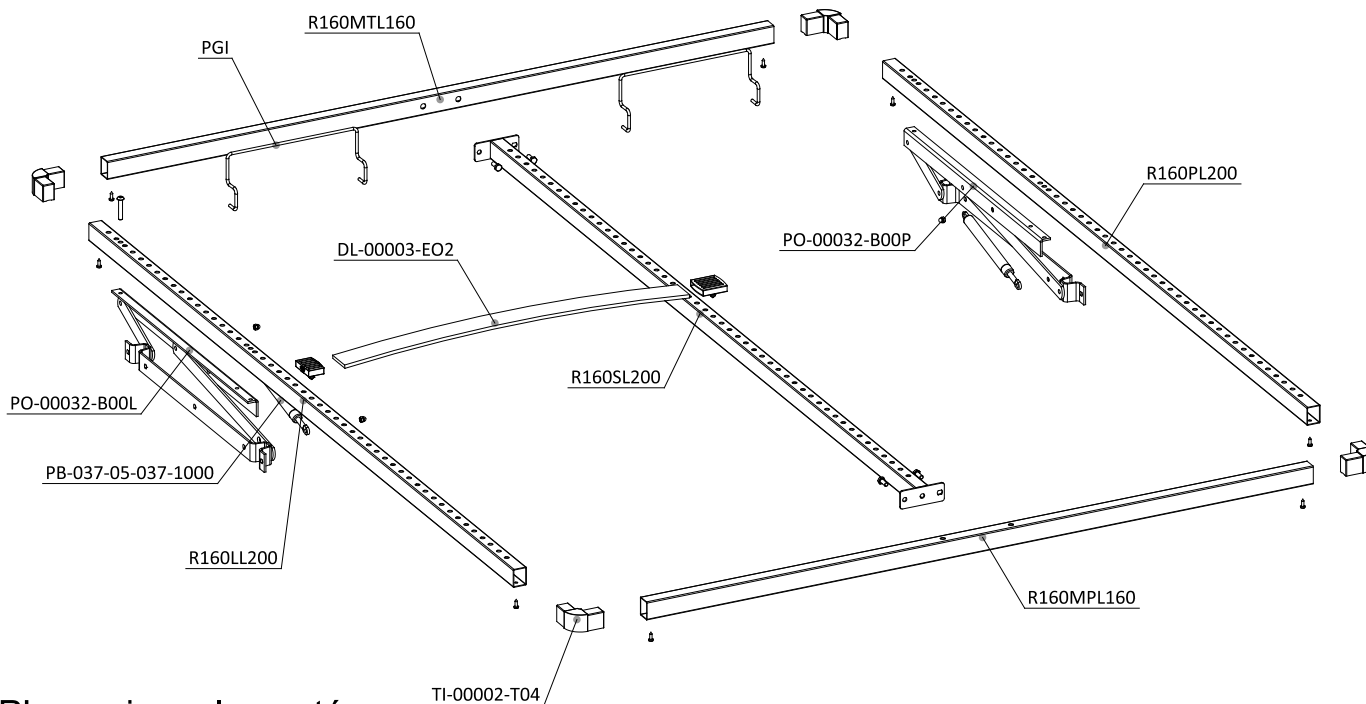
PL wymiary elementów  
 EN the dimensions of the elements  
 DE Abmessungen der Elemente  
 CZ rozměry prvků  
 SK rozmery prvkov  
 RU размеры элементов

01.01	2024	259	1
01.02	2024	259	1
04.11	2008	193	1
06.11	1421	210	1
06.12	2008	109	1
06.13	2008	109	1
06.14	1422	87	1
07.11	880	120	1
07.12	880	120	1
07.13	1389	120	1
07.14	1389	120	1
07.31	2008	70	3
07.32	2008	70	2
10.22	2006	392	4
14.11	1469	325	1
14.12	1469	180	1
14.13	1469	325	1
14.21	1469	263	1

TL 750mm 2x	KL4 1x	PPK 2x	ZSKN 6x	KN2 7x50 6x	BM 4x
M12 Ø15x12 50x	TM1 50x	WE67 6,3x16 26x	W6 3,5x16 20x	W9 4x30 8x	WE75 6,3x30 8x
K2 8x30 76x	K3 8x20 8x	W40 4x	SS 20x	ZS12 20xD8685 26xR3974 46x	SG 16x

Proszę sprawdzić kompletność okuć przed montażem  
 Bitte überprüfen Sie die Vollständigkeit der Fittings vor der Montage  
 Please check the completeness of the fittings before assembly  
 Пожалуйста, проверьте комплектность фурнитуры перед установкой

Prosím zkontrolujte úplnost konektorů před instalací  
 Prosím skontrolujte úplnosť konektorov pred inštaláciou  
 Prije montaže provjerite cjelovitost okova  
 Pre postavljanja proverite kompletnost okova



PL wymiary elementów  
 EN the dimensions of the elements  
 DE Abmessungen der Elemente  
 CZ rozměry prvků  
 SK rozmery prvkov  
 RU размеры элементов

DL-0003-EO2	784	55	50
PB-037-05-037-1000	216	21	2
PGI	89	300	2
PO-00032-B00L	620	37	1
PO-00032-B00P	620	37	1
R160LL200	1931	40	1
R160MPL160	1516	40	1
R160MTL160	48.4	1516	1
R160PL200	1931	40	1
R160SL200	1933	40	1

KL5



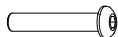
1x

W53 4,8x16



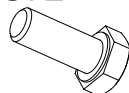
8x

S60 M8x45



4x

S72 M8x16



4x

NK6 M6



4x

TI-00085-T09

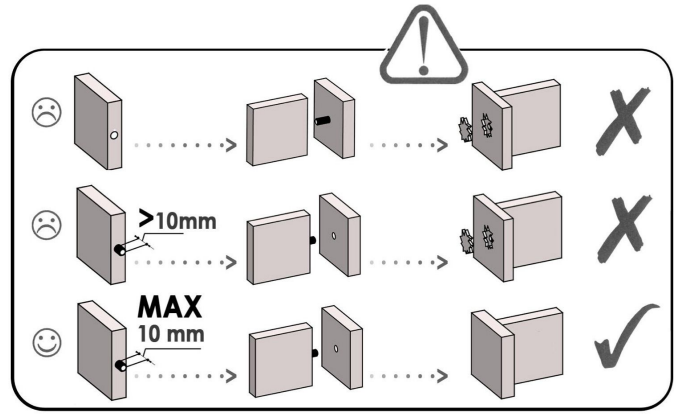
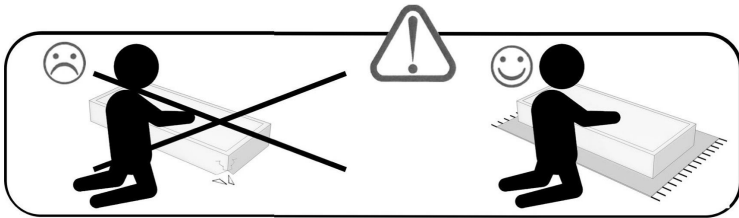


50x

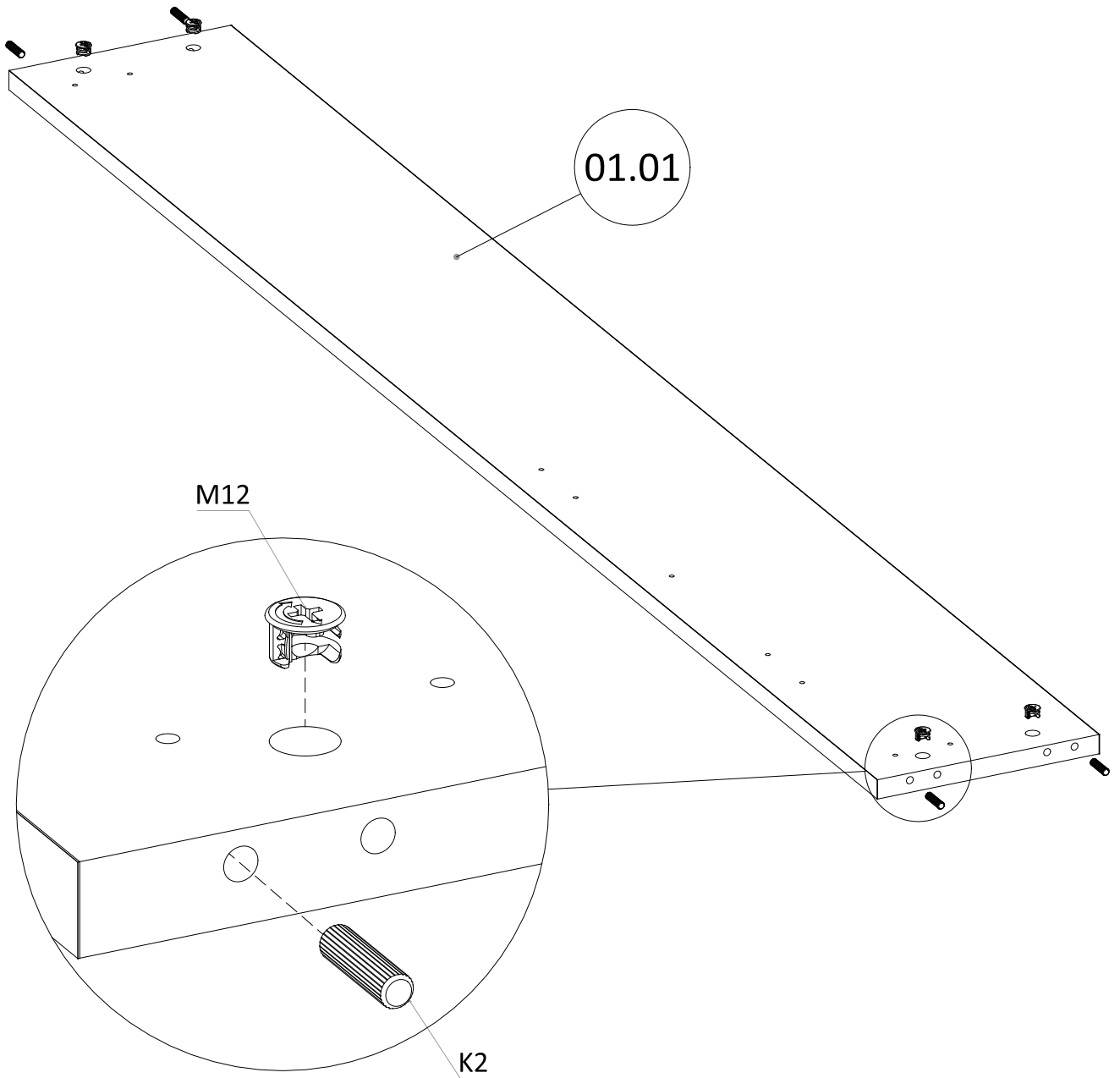
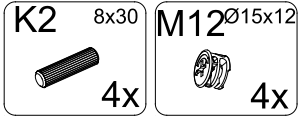
TI-00085-T08



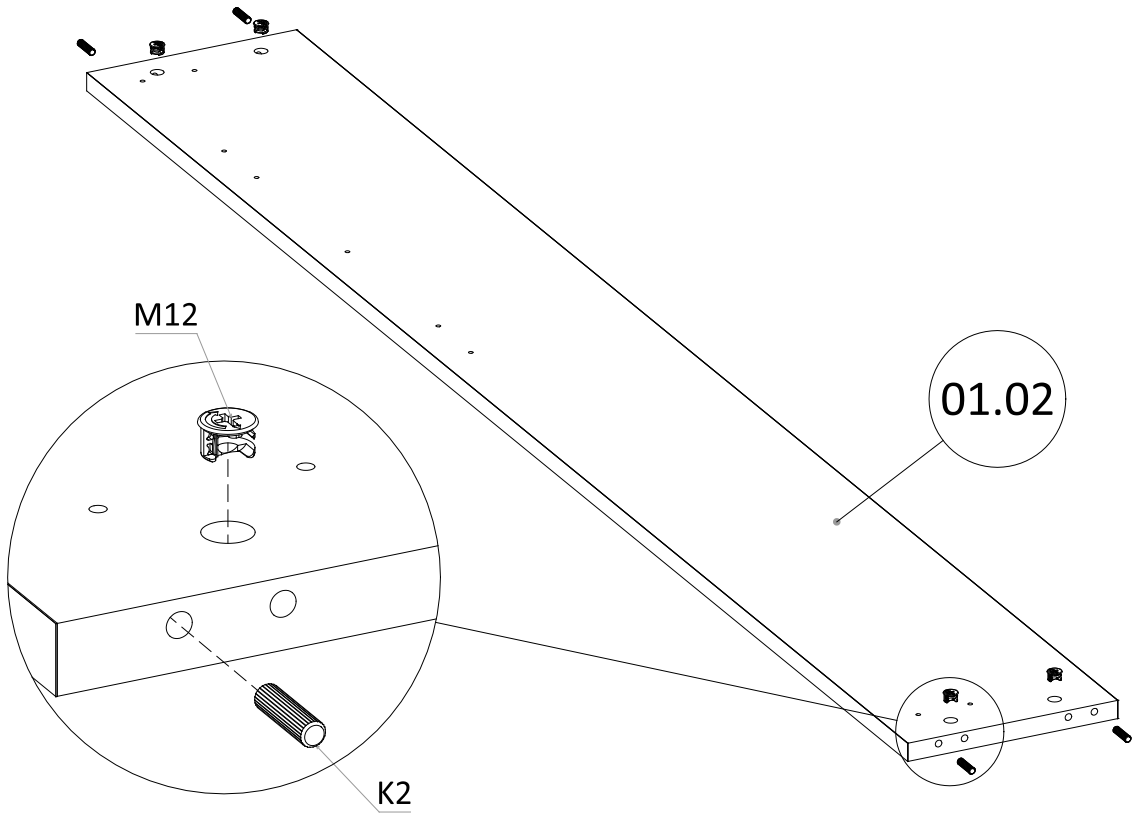
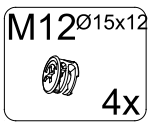
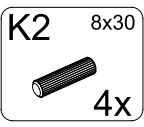
25x



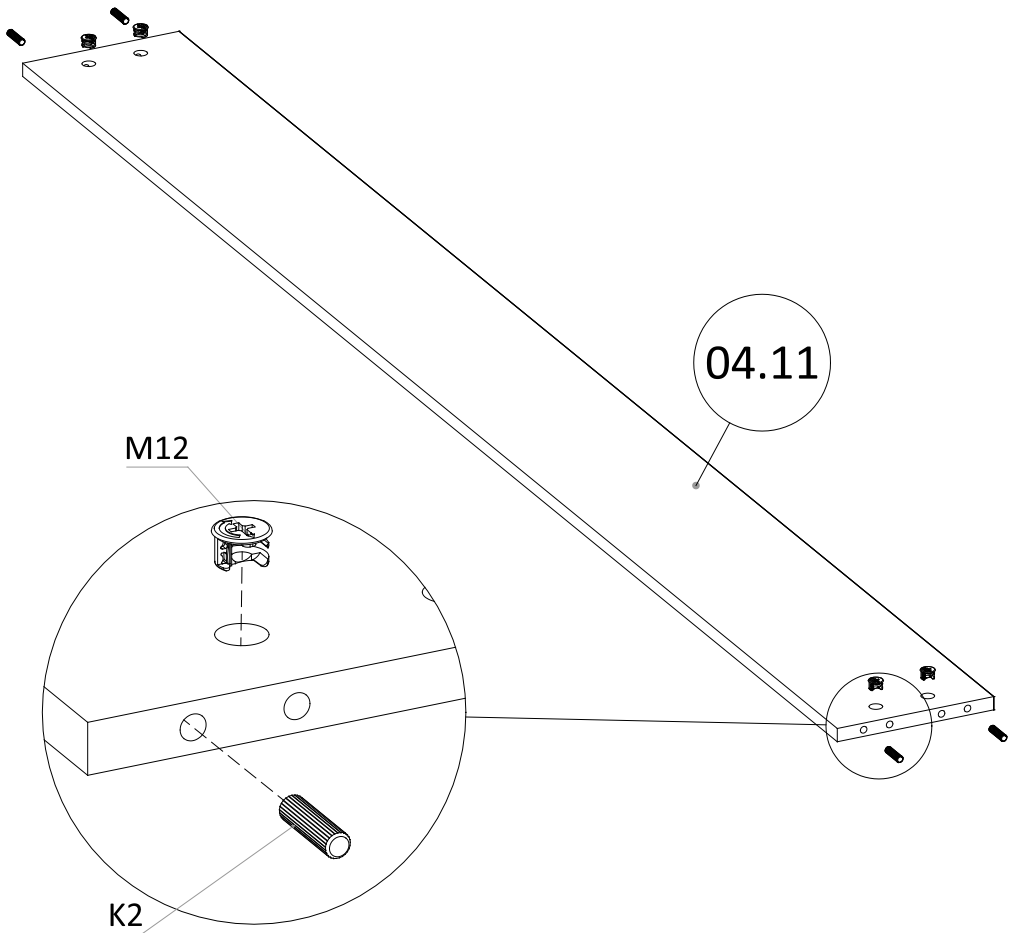
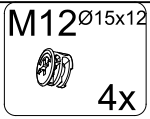
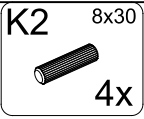
1



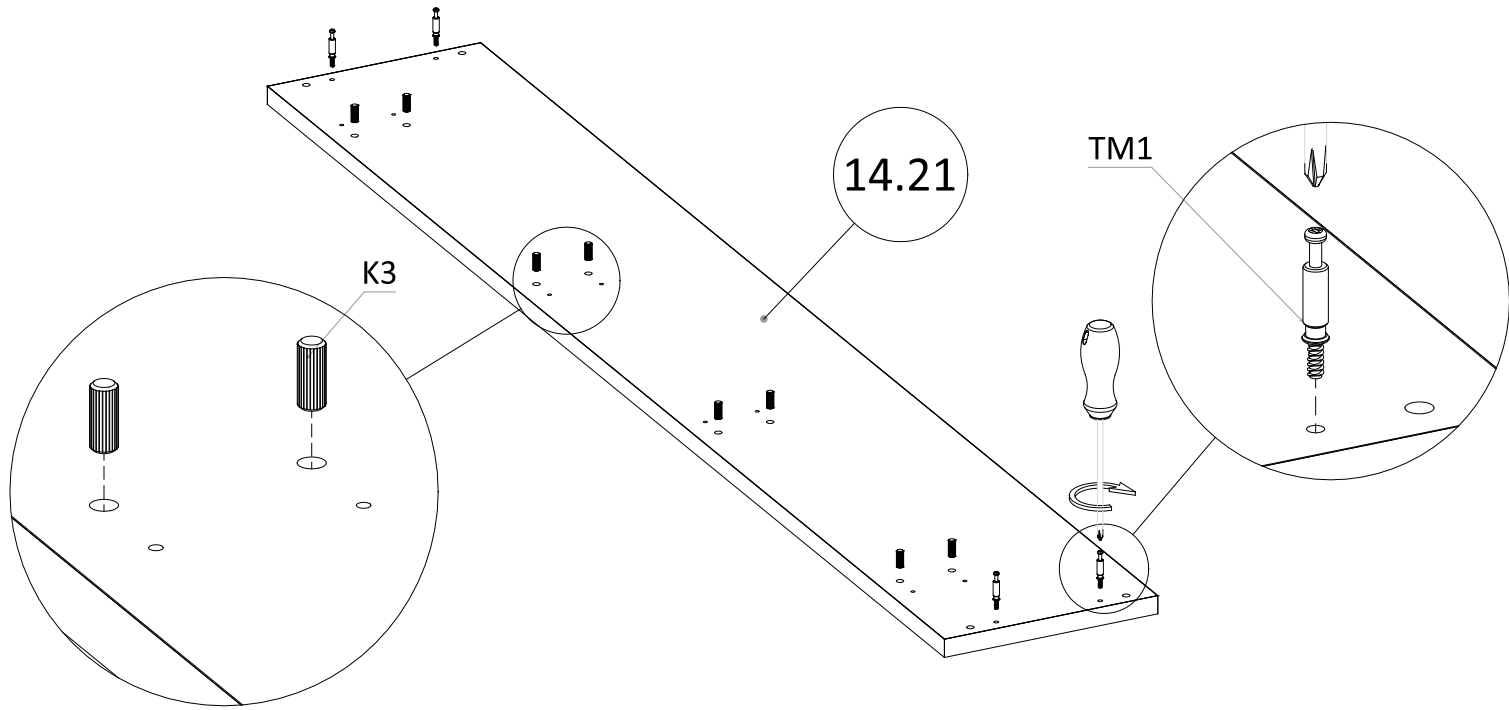
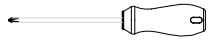
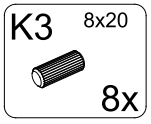
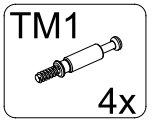
2



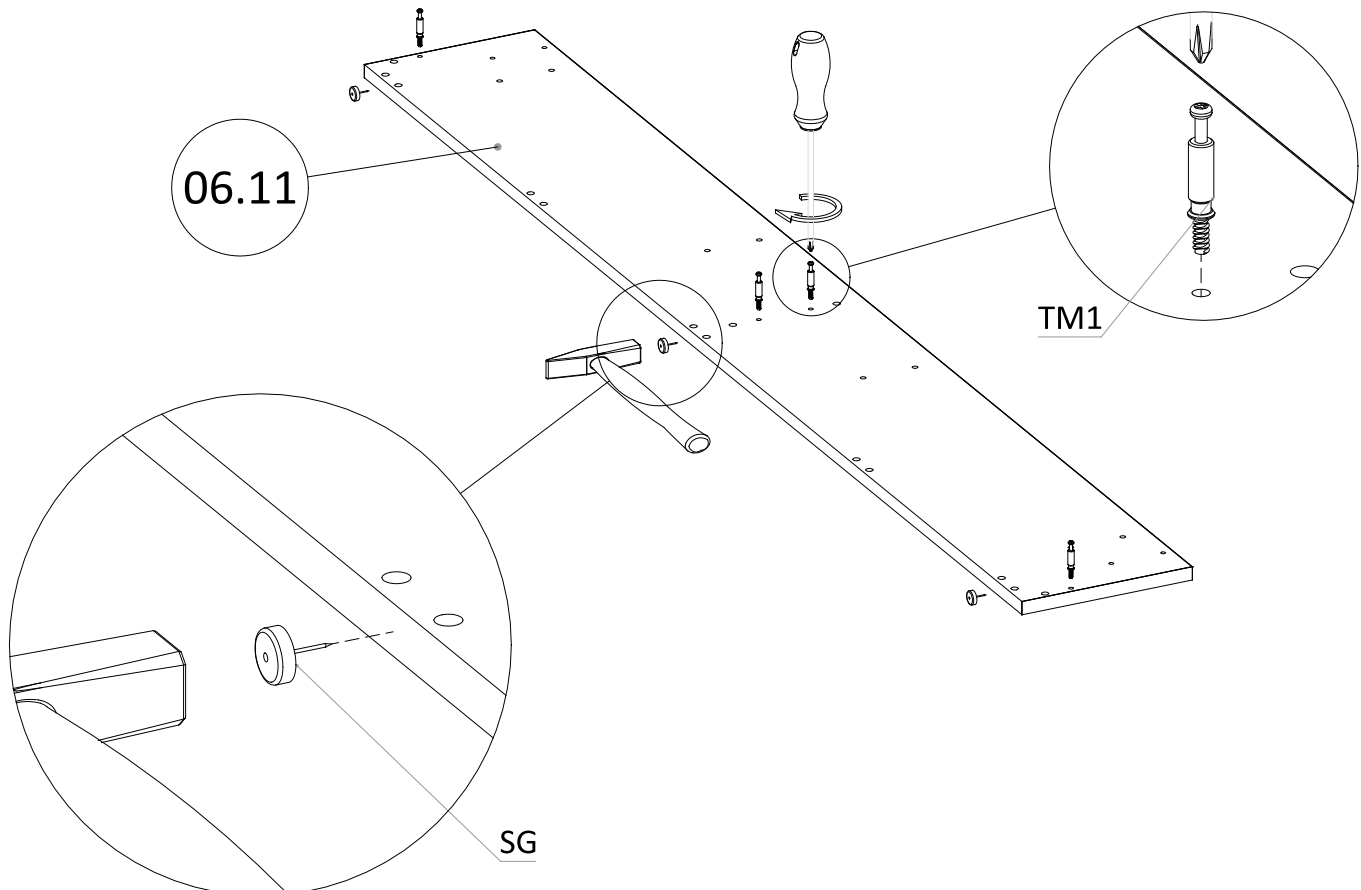
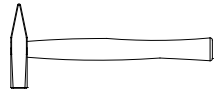
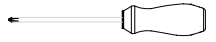
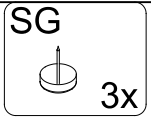
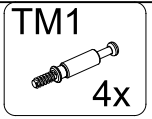
3



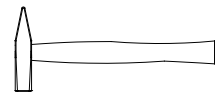
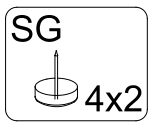
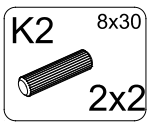
4



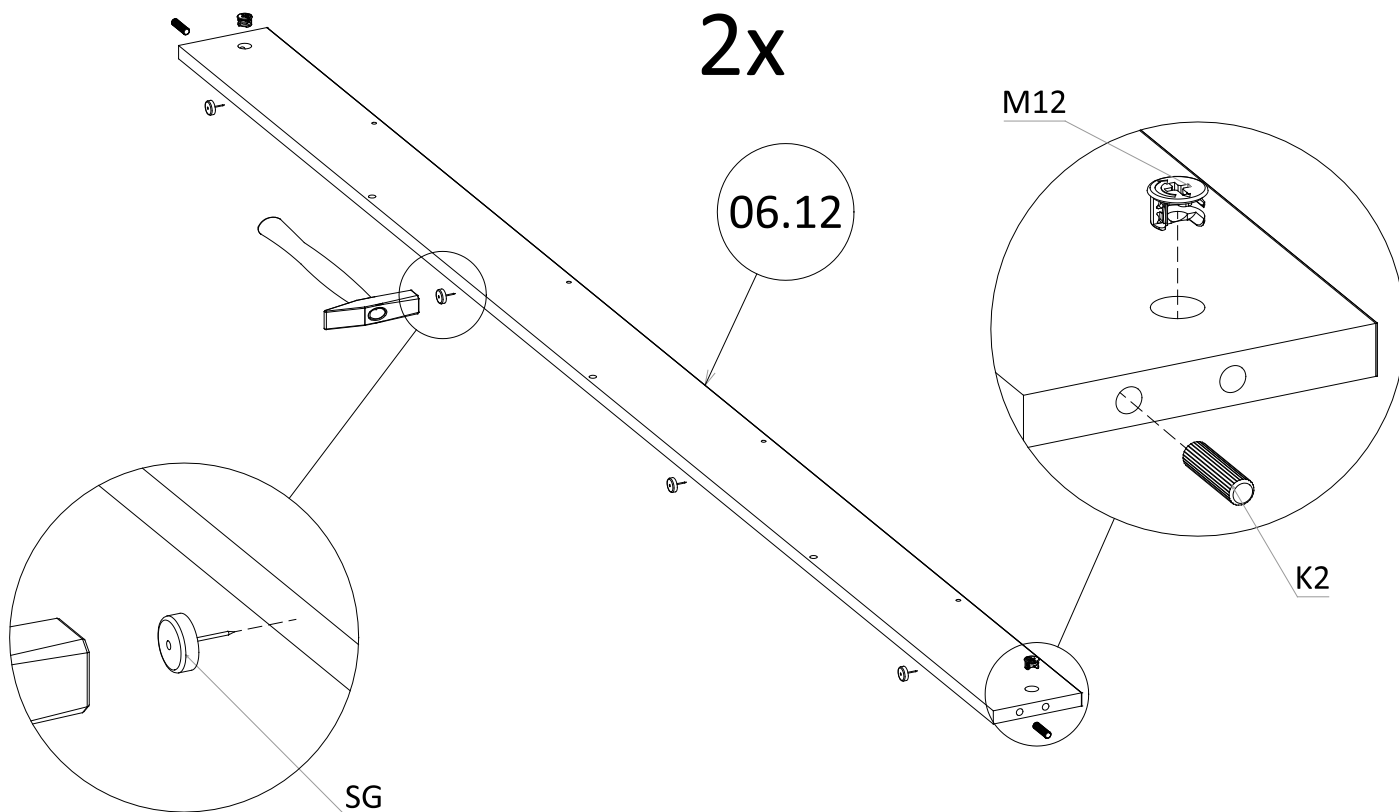
5



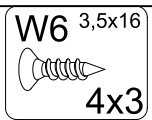
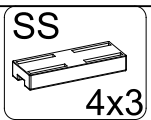
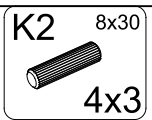
# 6



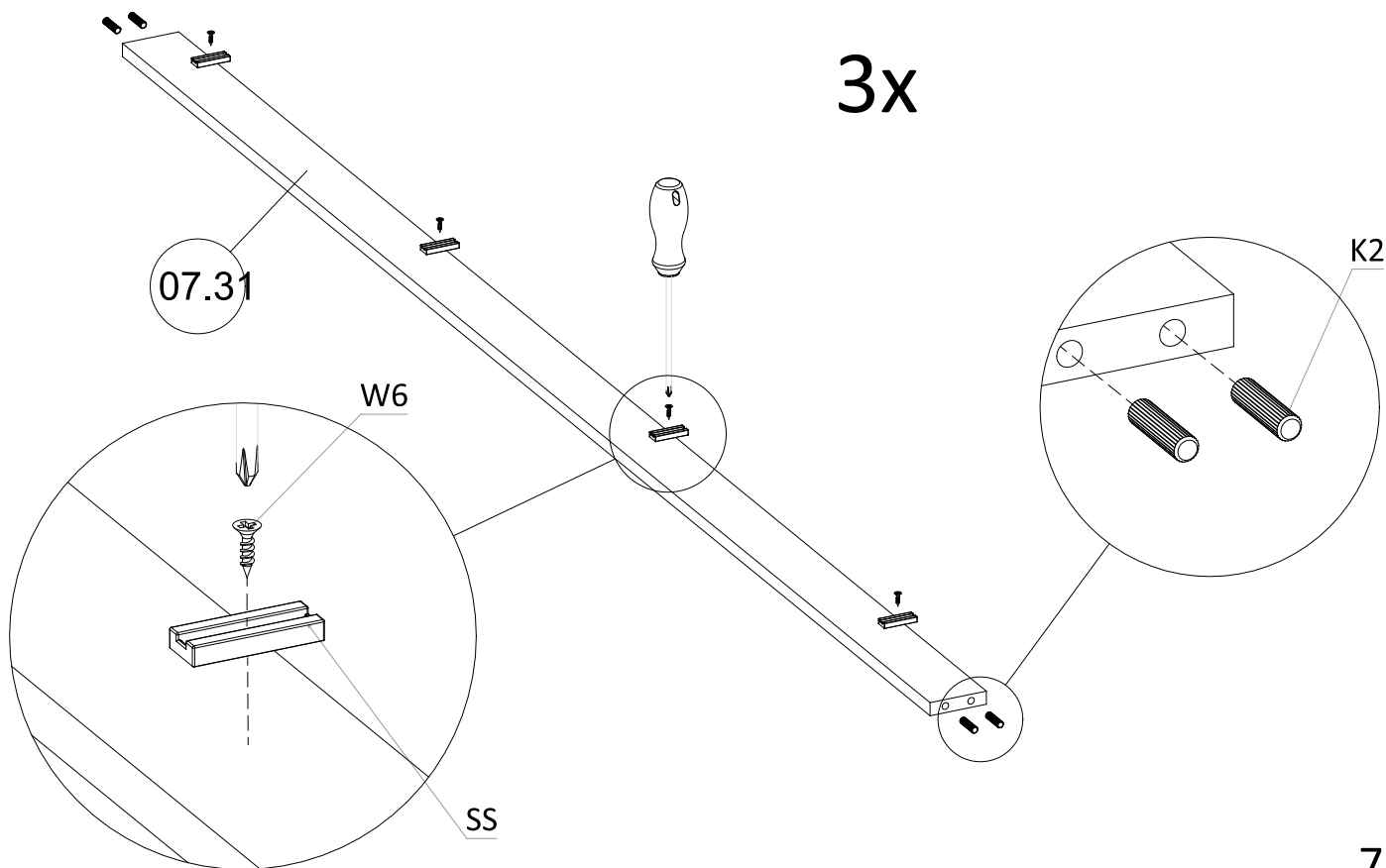
## 2x



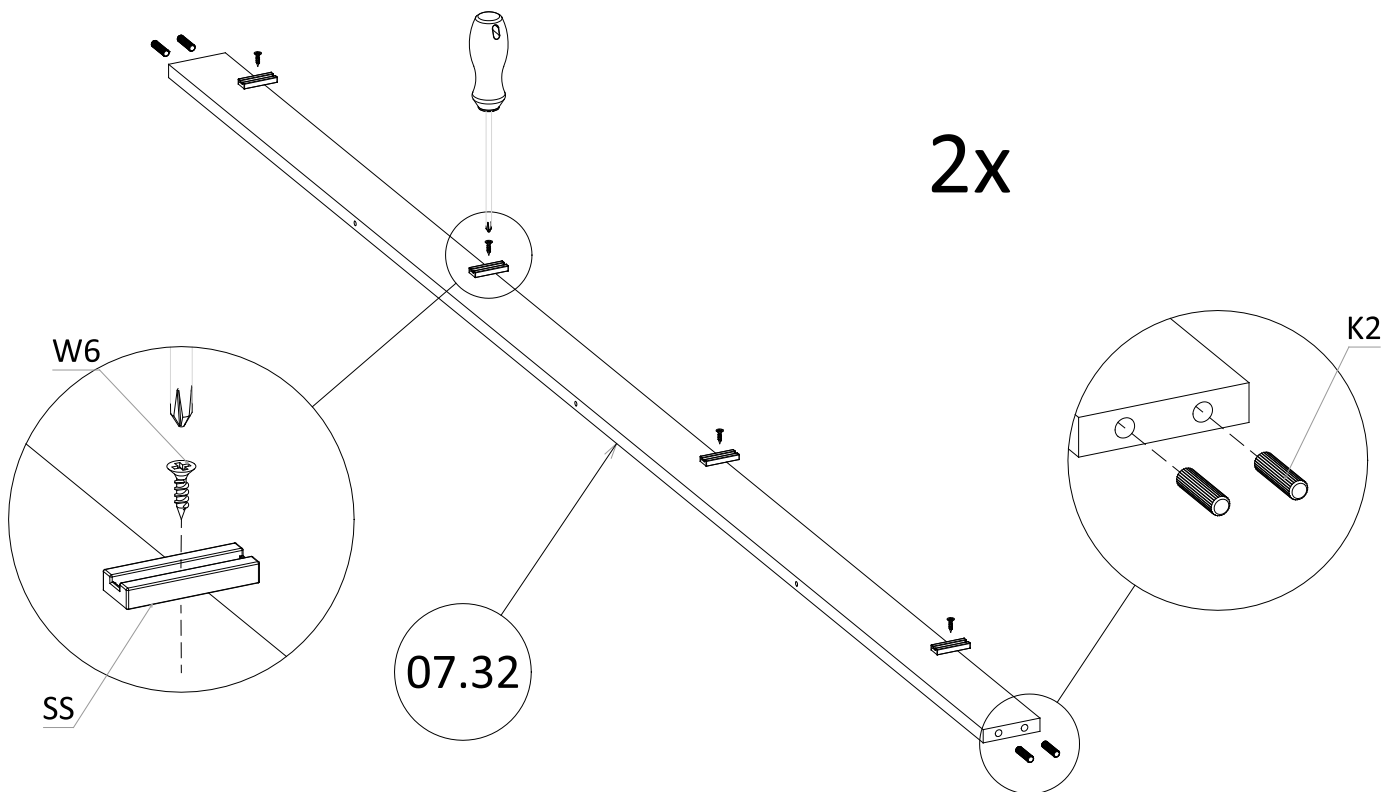
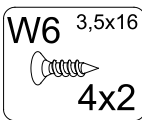
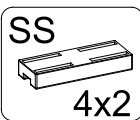
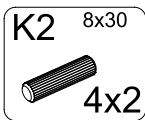
# 7



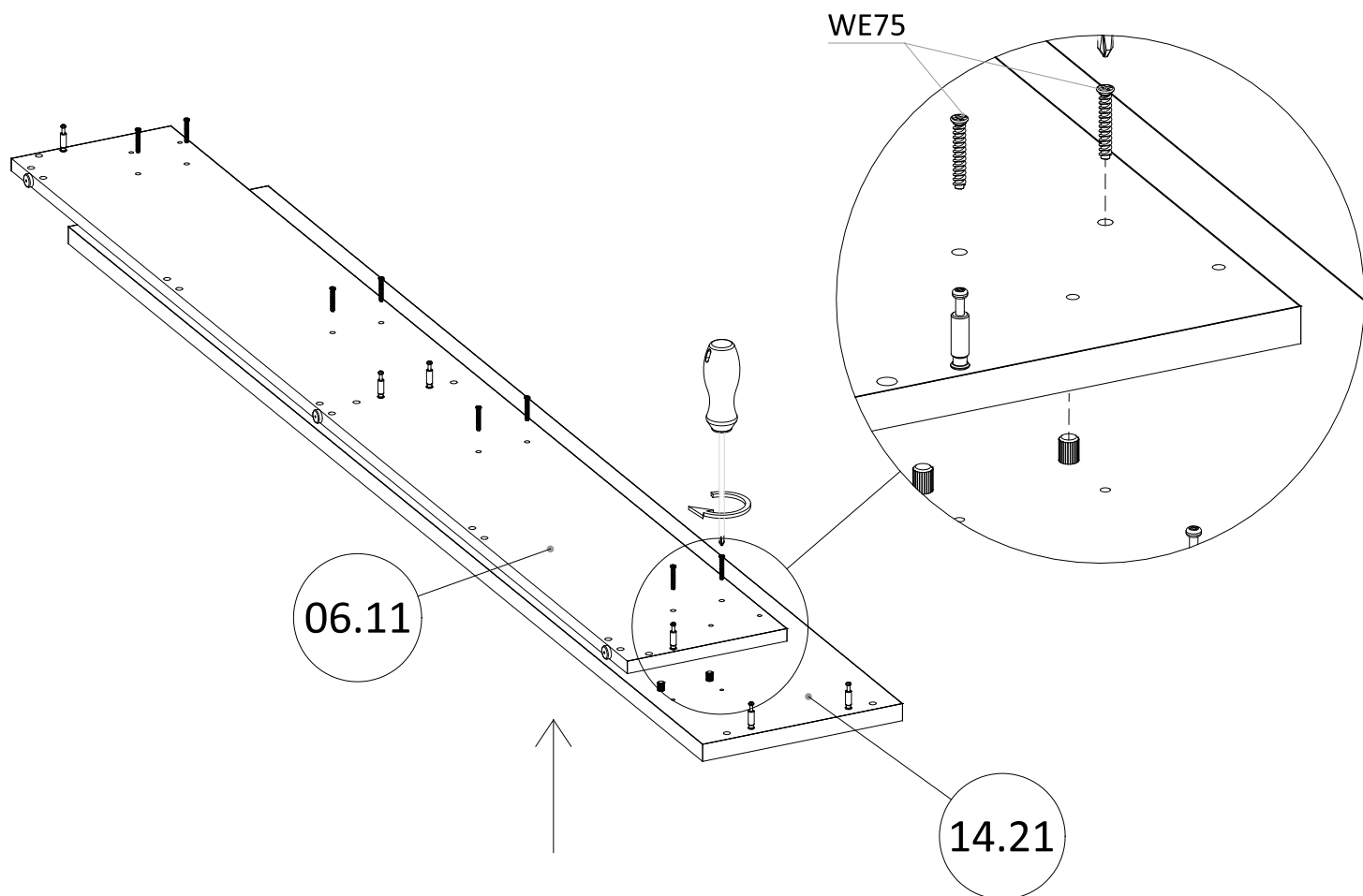
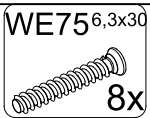
## 3x



# 8

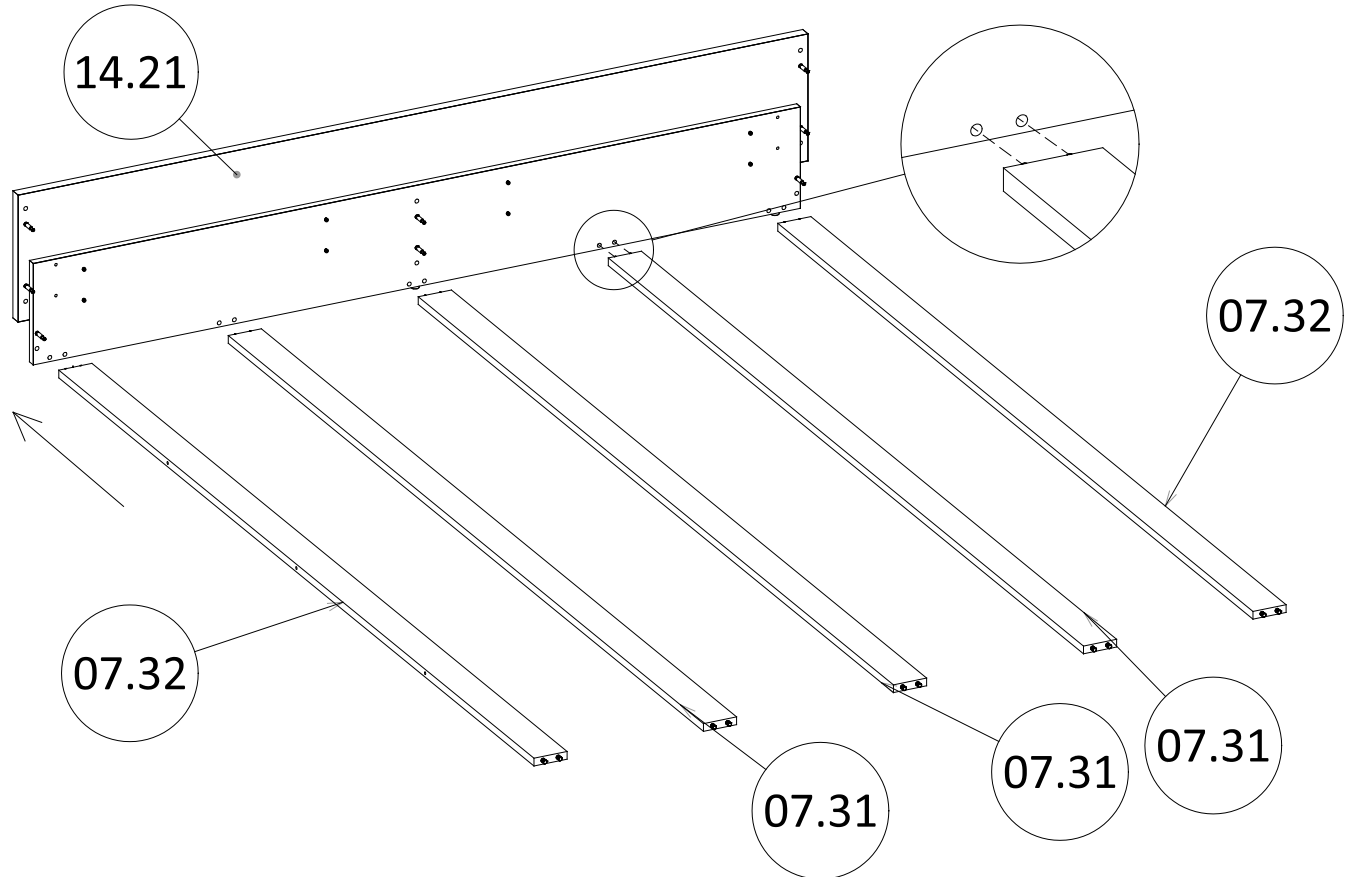


# 9



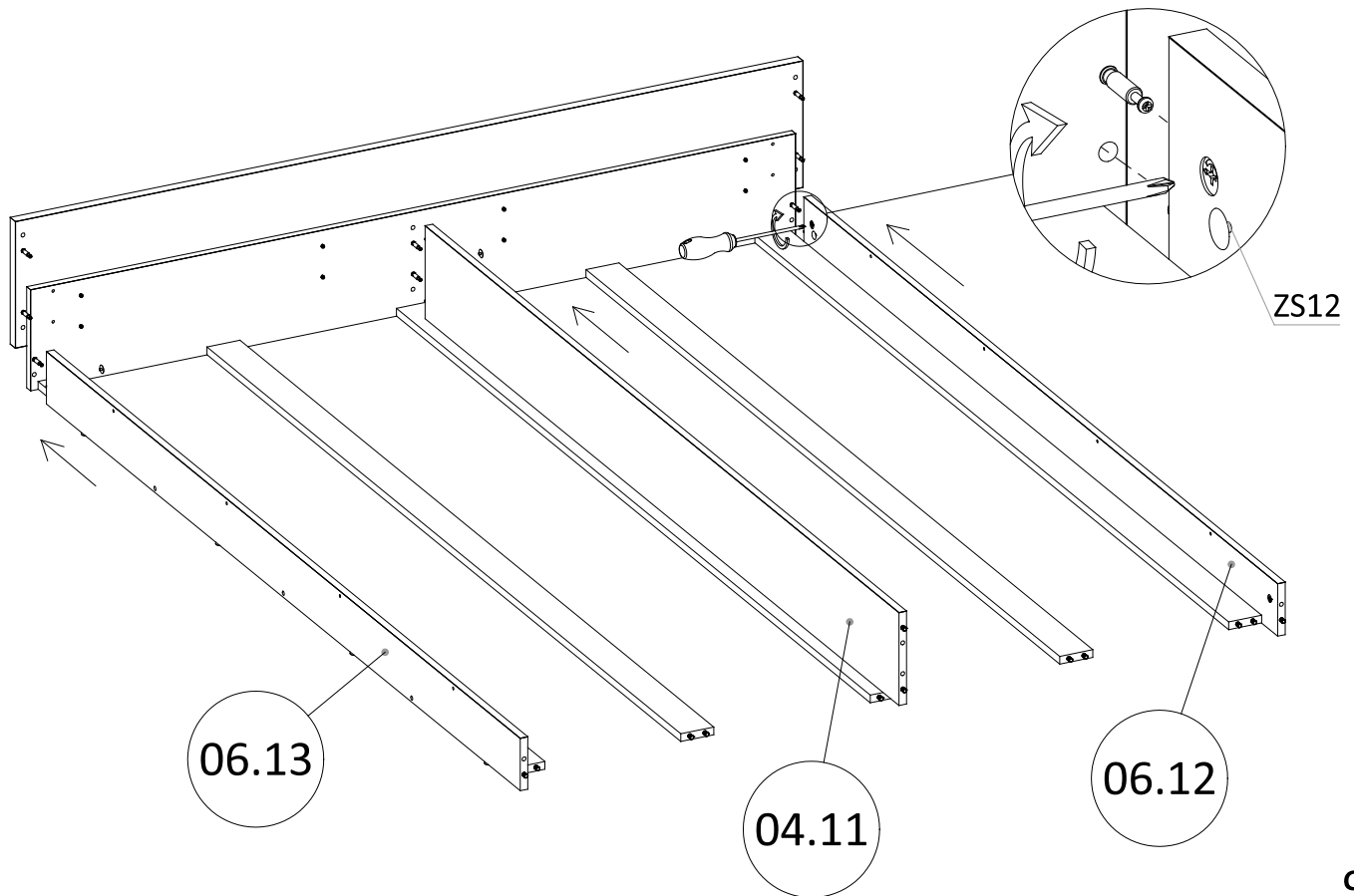
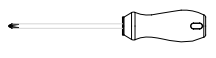


# 10



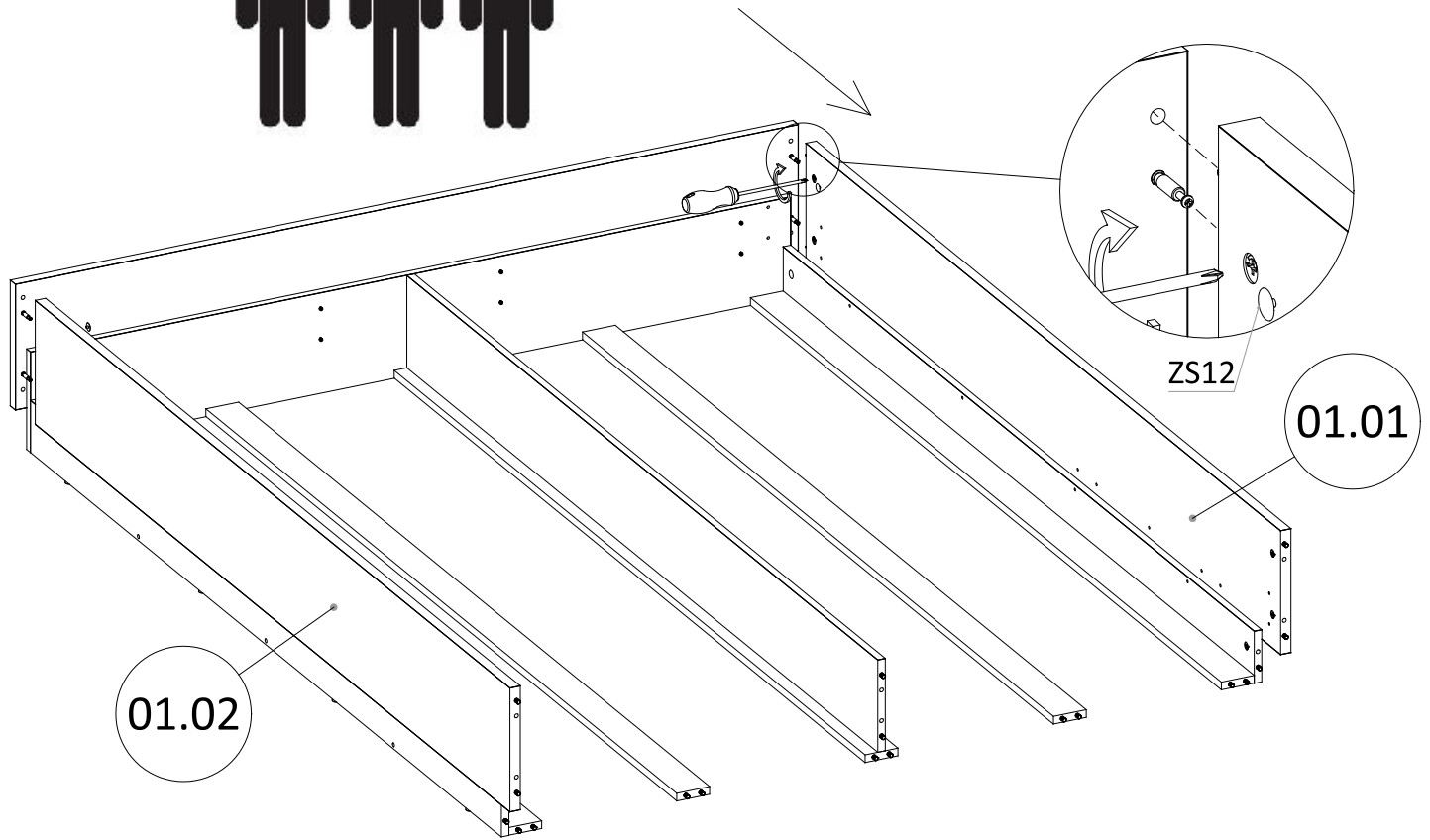
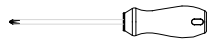
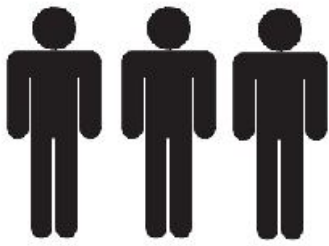
# 11

ZS12  
4x



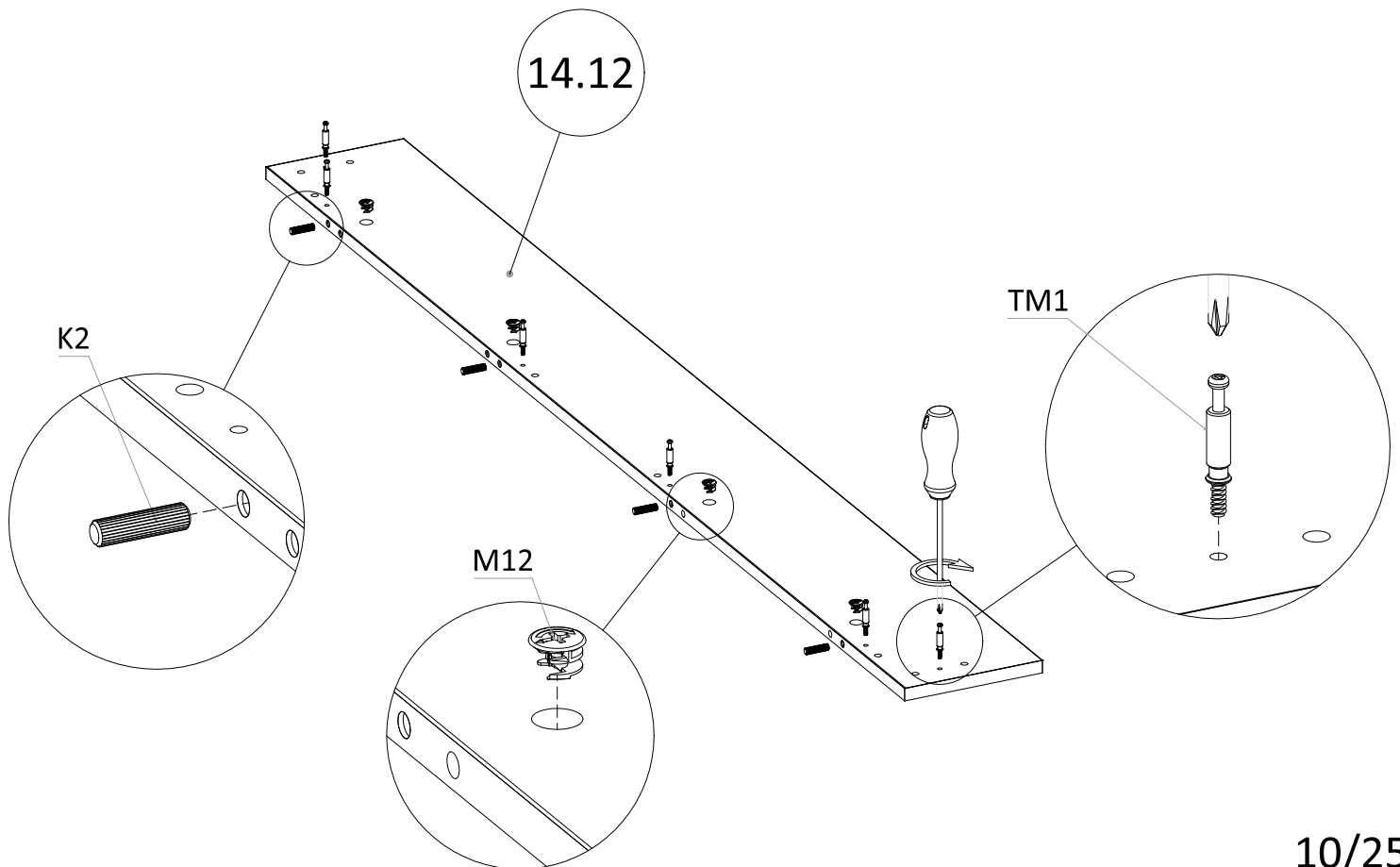
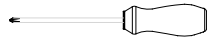
# 12

ZS12  
2x

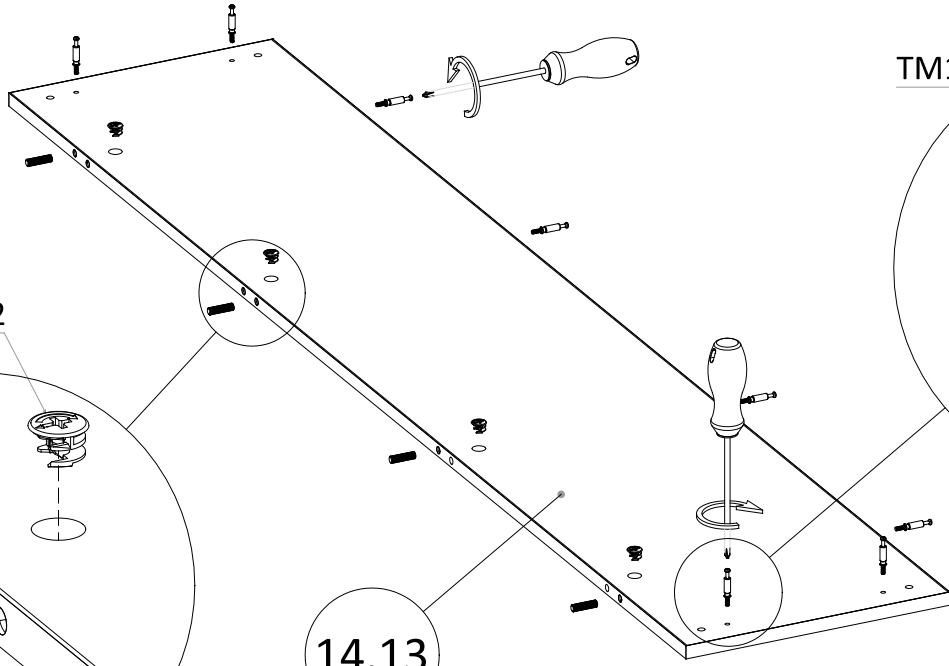
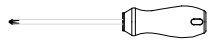
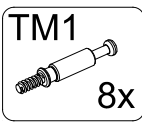
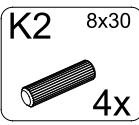


# 13

K2 8x30 4x  
M12  $\varnothing$ 15x12 4x  
TM1 6x



# 14

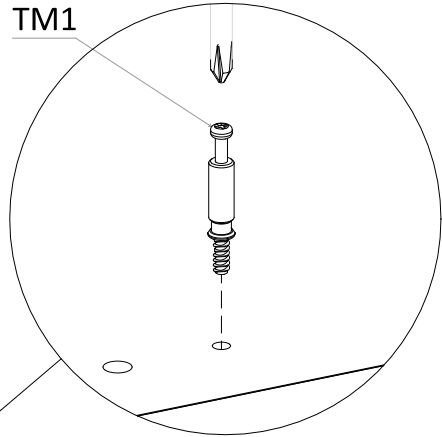


TM1

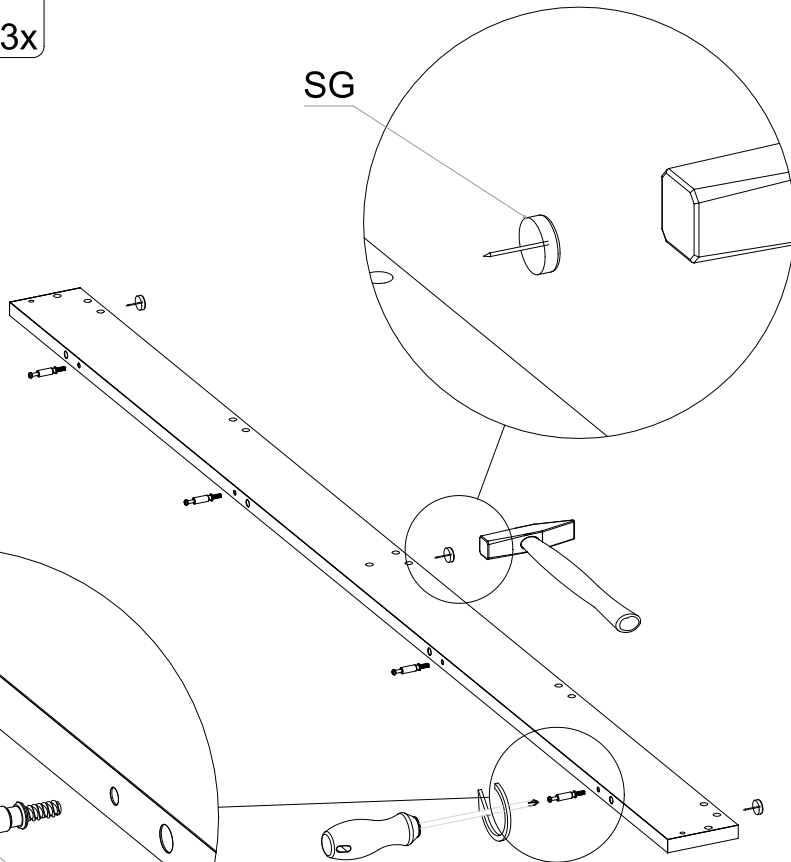
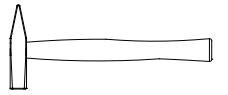
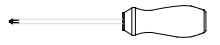
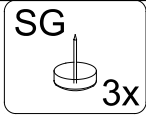
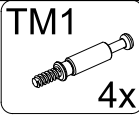
M12

14.13

K2

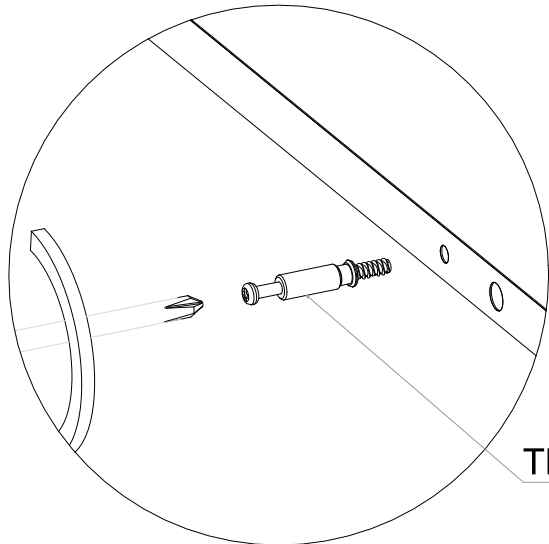


# 15



SG

TM1

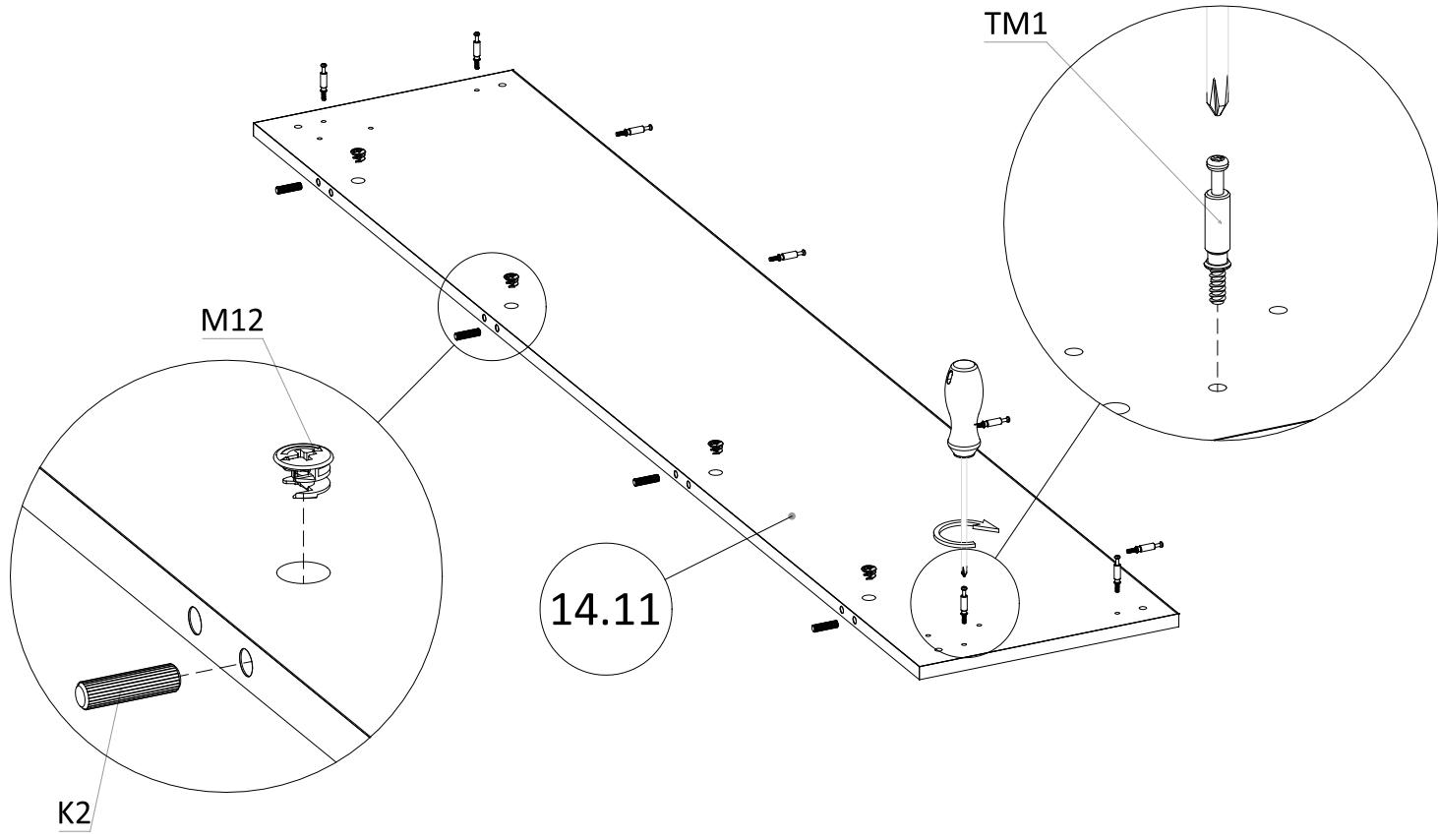
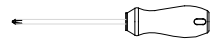


# 16

K2 8x30  
4x

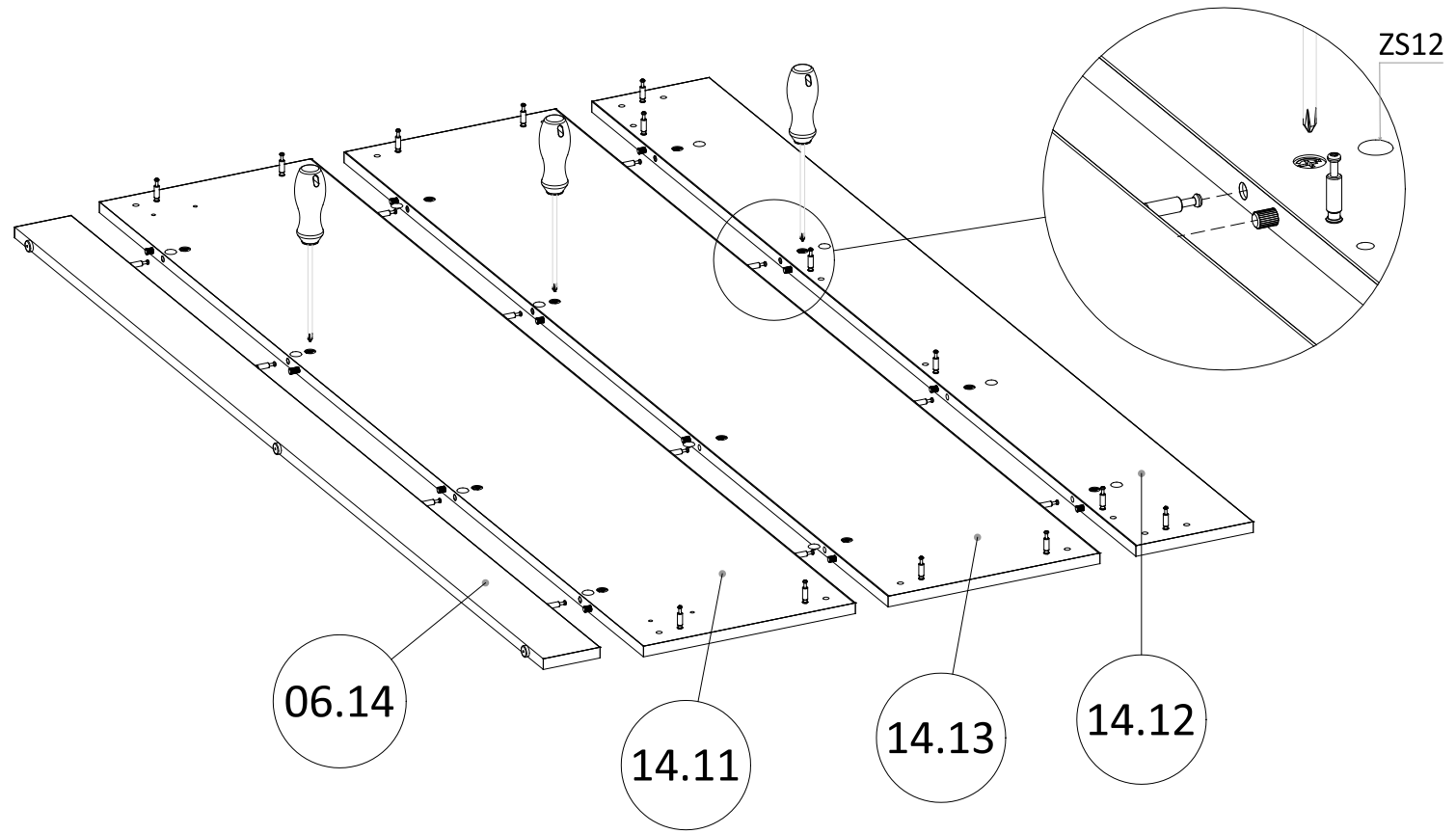
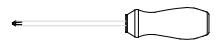
M12  $\varnothing 15 \times 12$   
4x

TM1  
8x



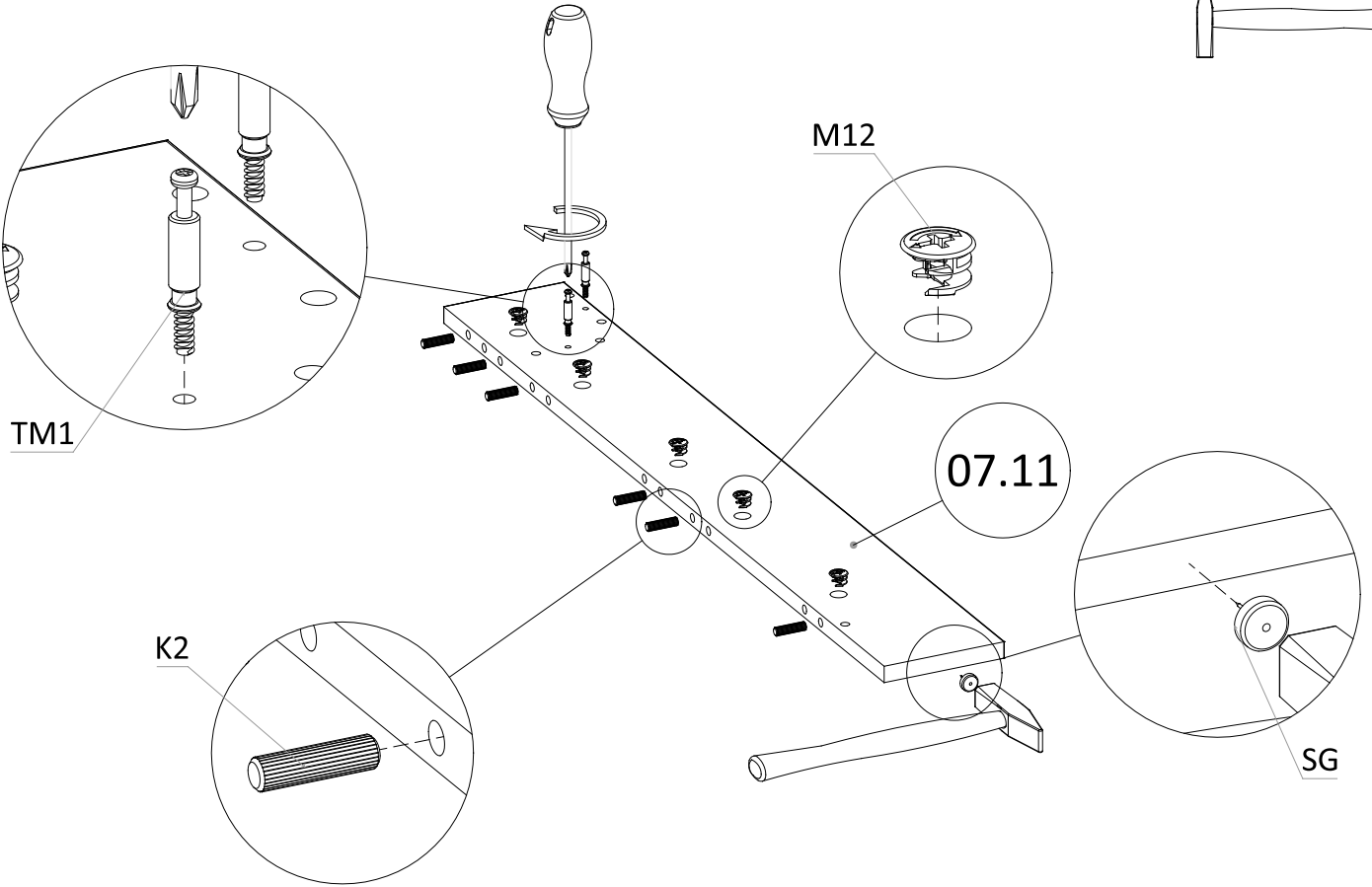
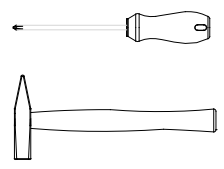
# 17

ZS12  
12x



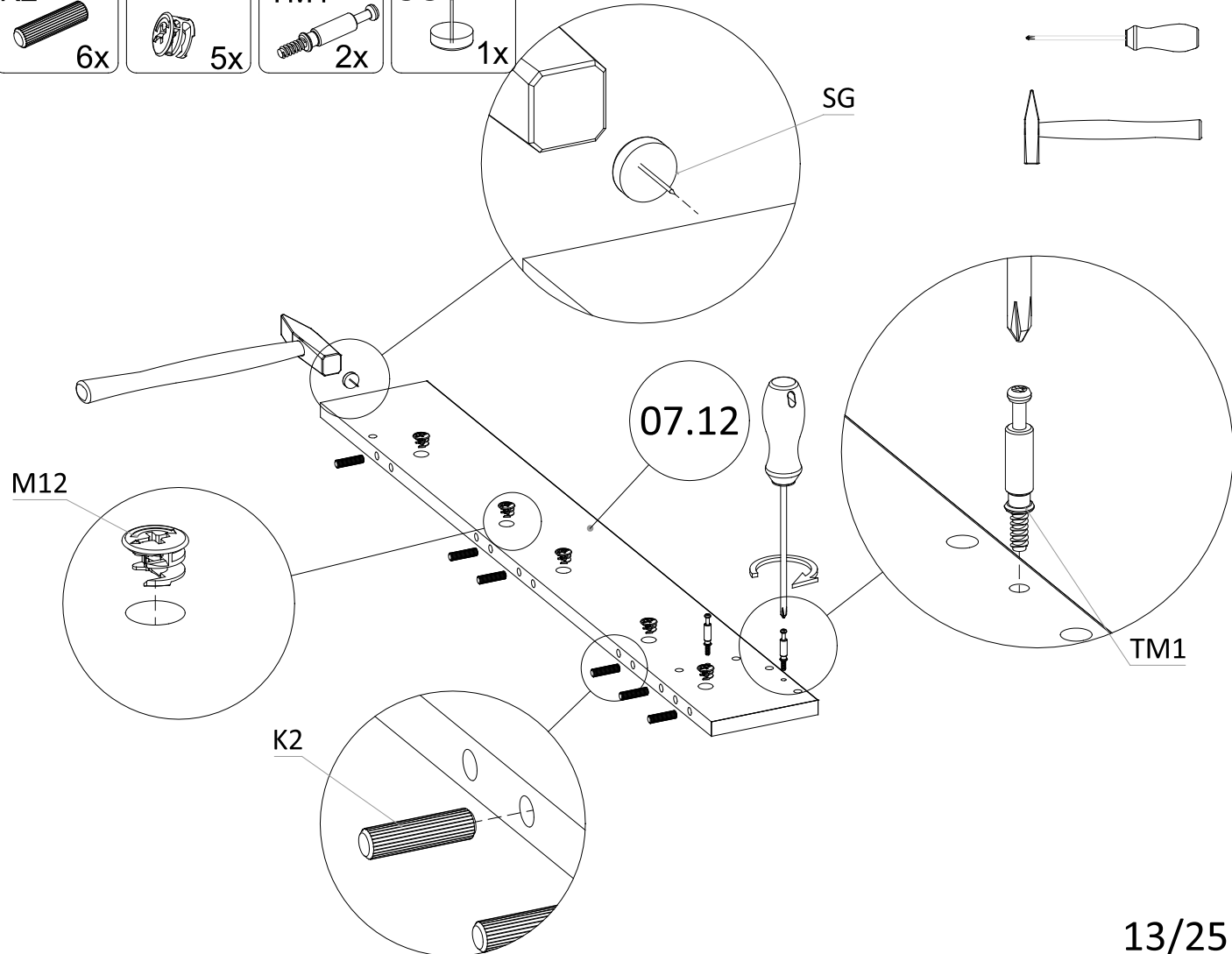
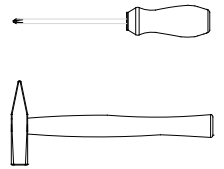
# 18

- K2 8x30 6x
- M12  $\varnothing$ 15x12 5x
- TM1 2x
- SG 1x

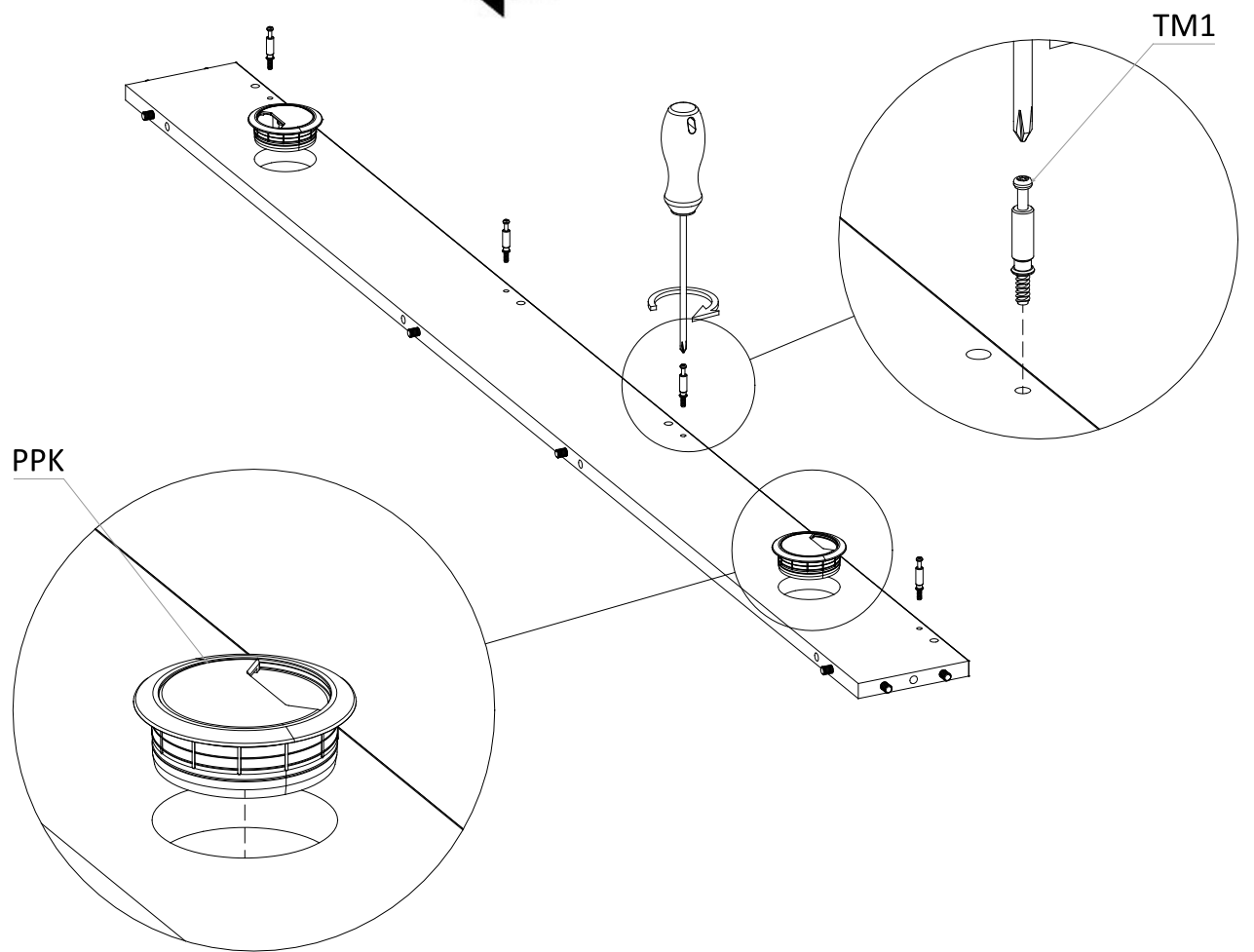
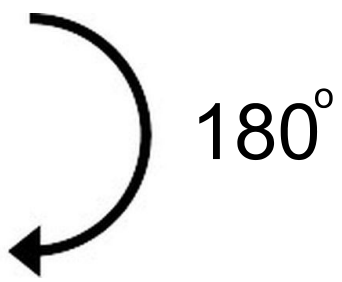
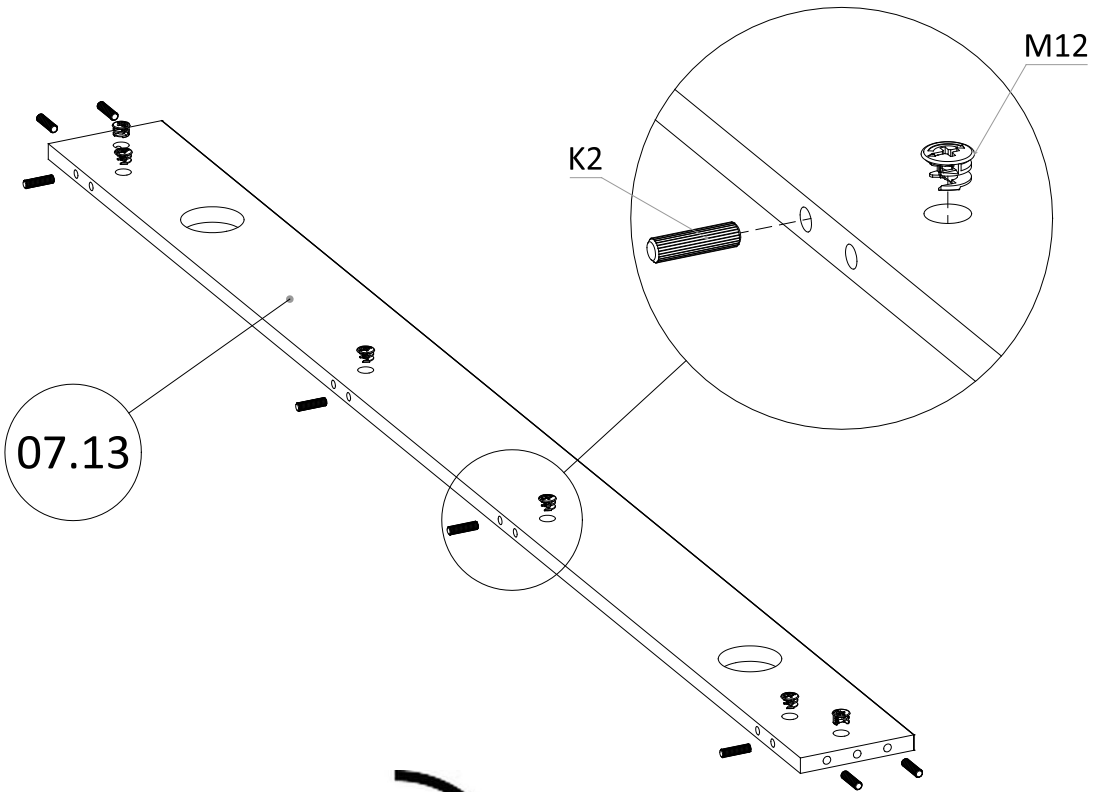
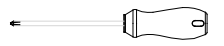
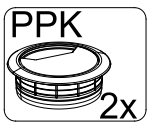
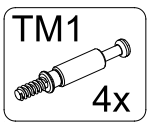
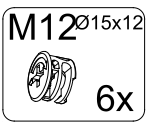
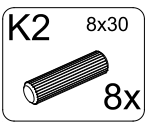


# 19

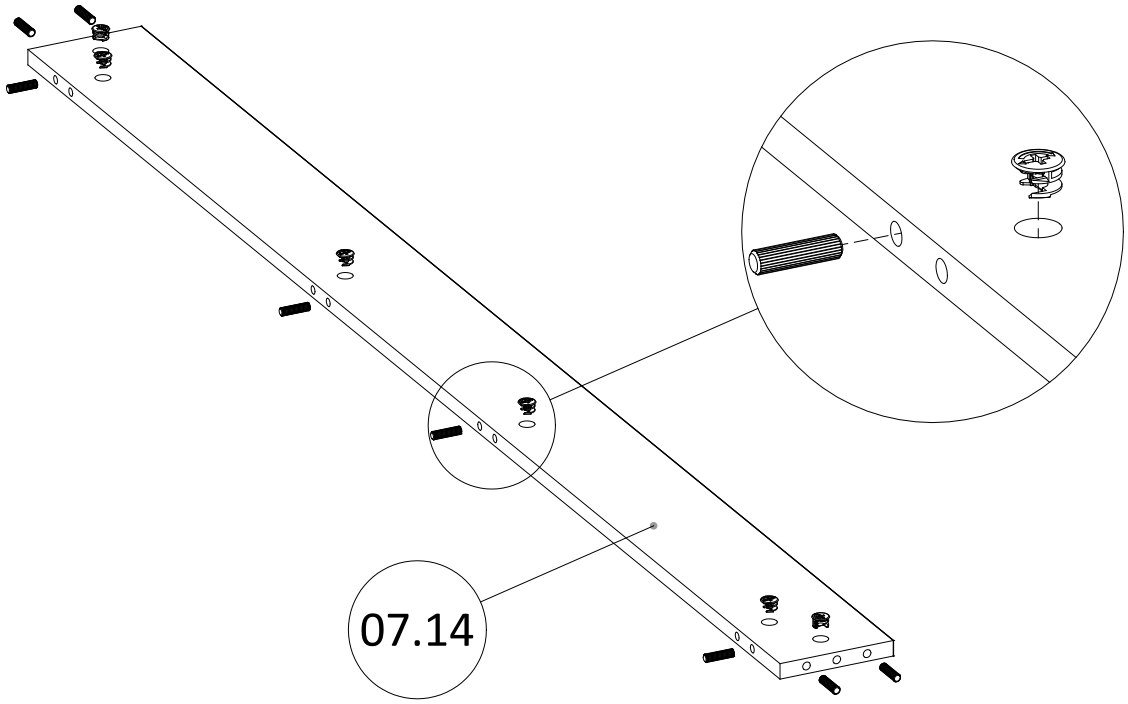
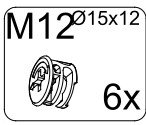
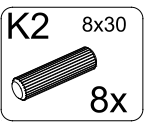
- K2 8x30 6x
- M12  $\varnothing$ 15x12 5x
- TM1 2x
- SG 1x



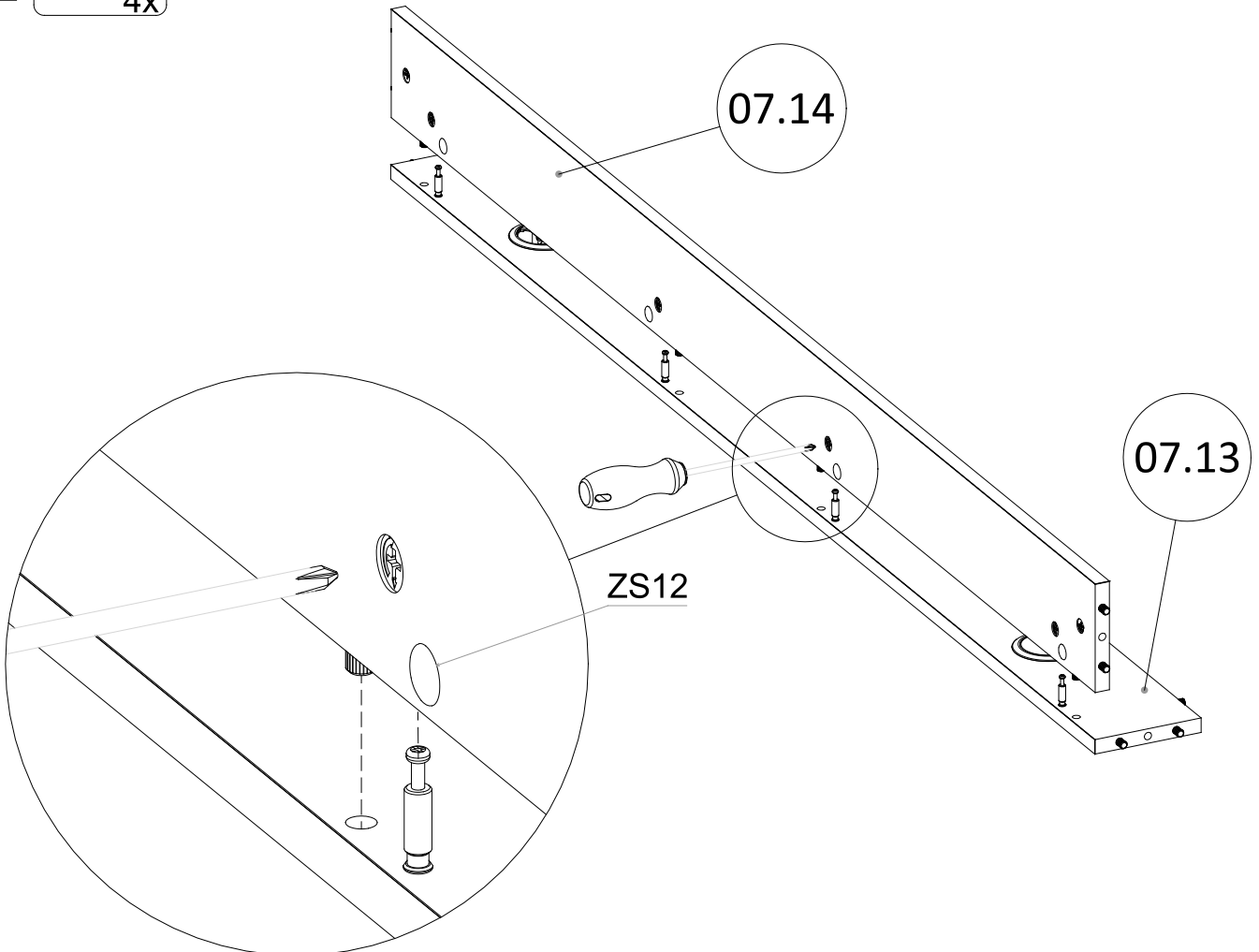
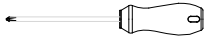
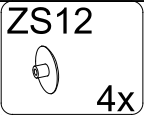
# 20



# 21

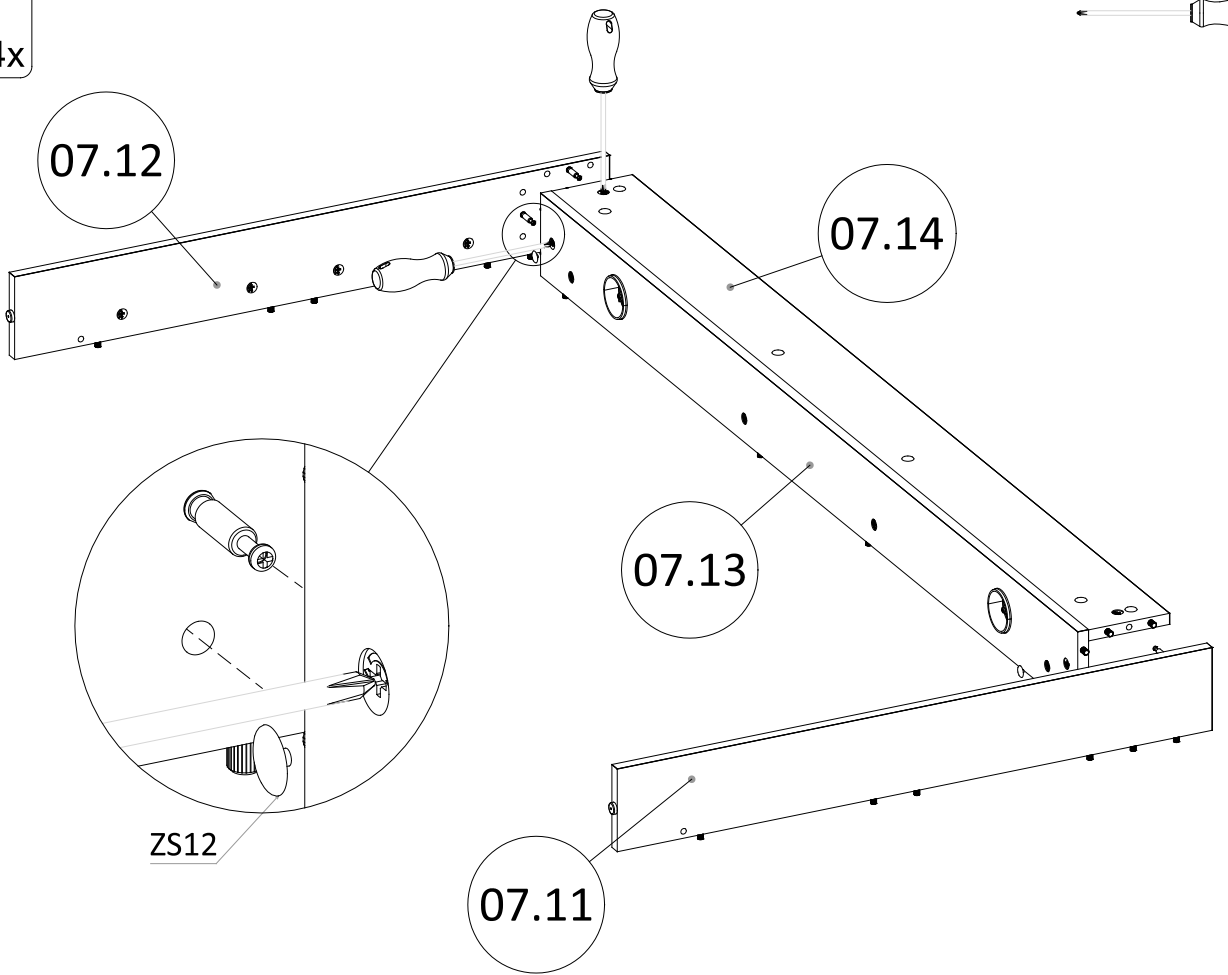
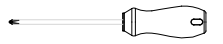


# 22



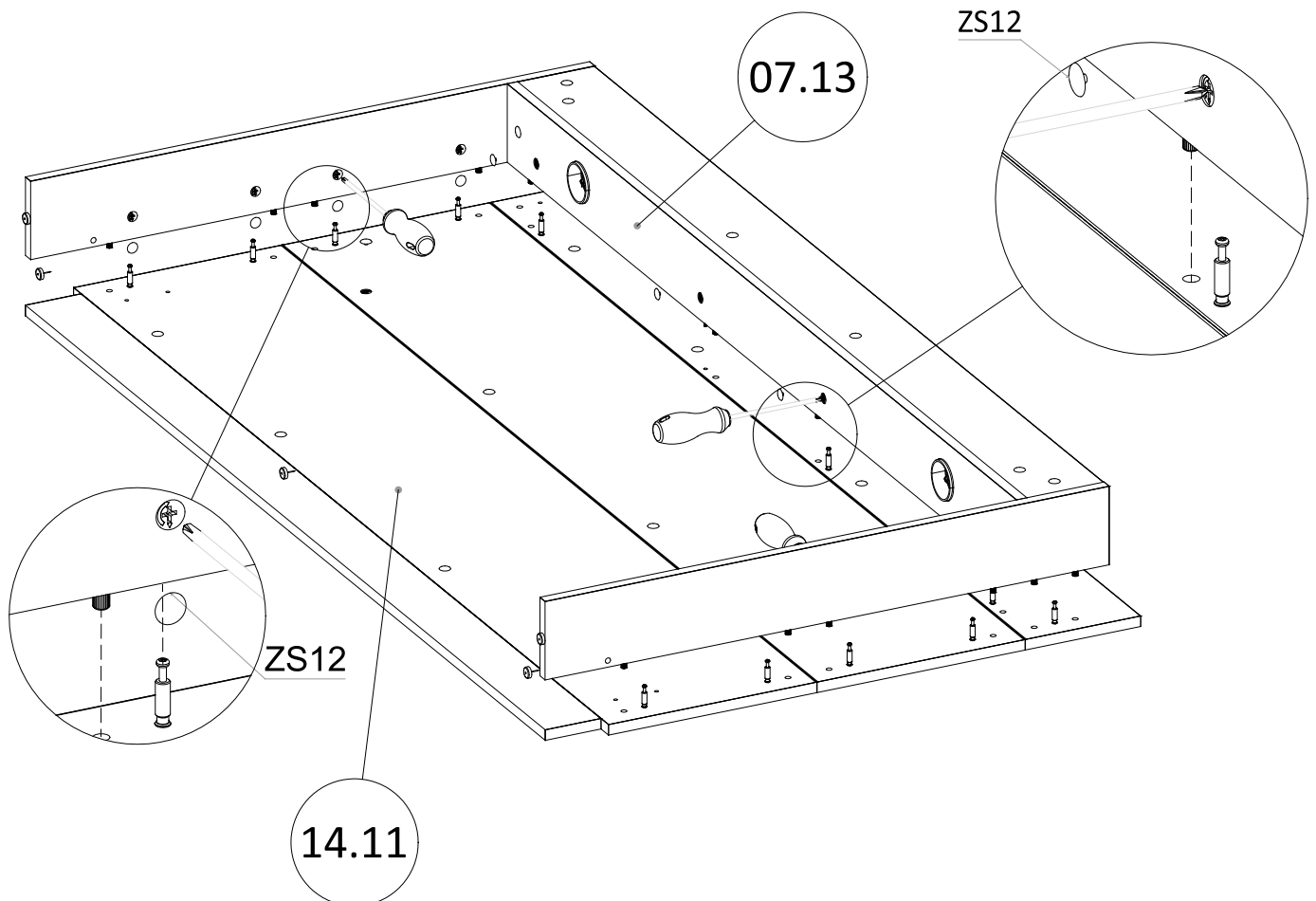
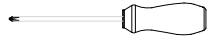
# 23

ZS12  
4x



# 24

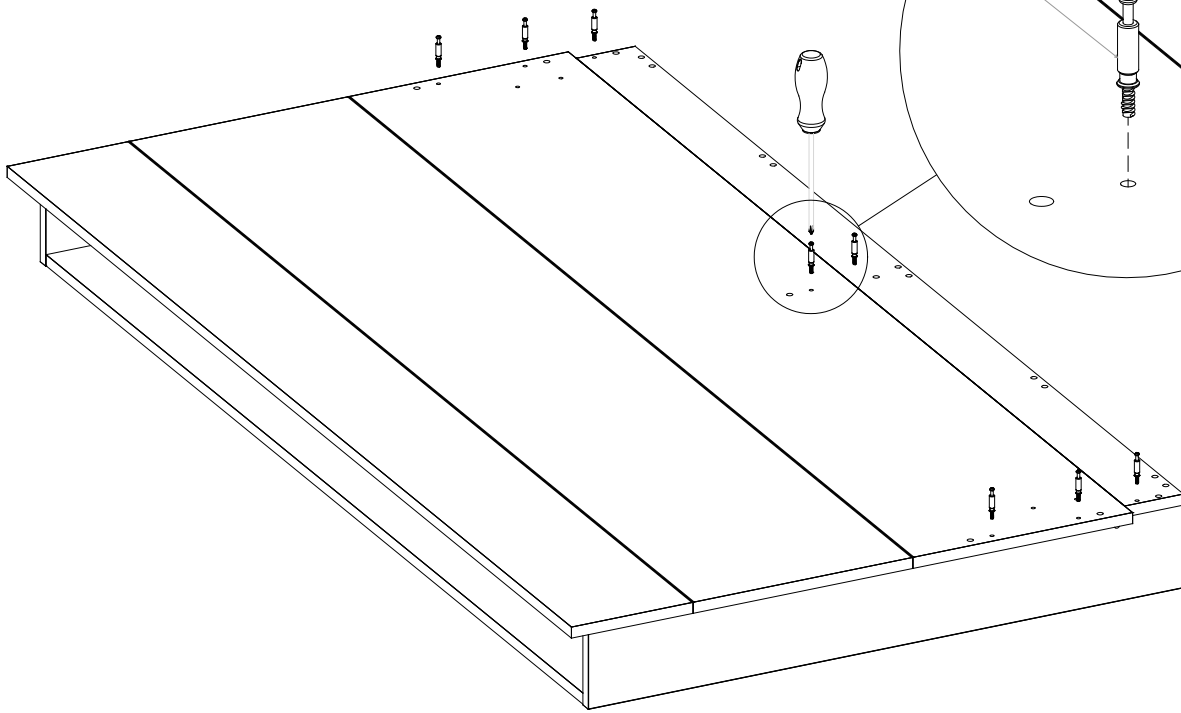
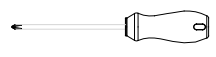
ZS12  
14x





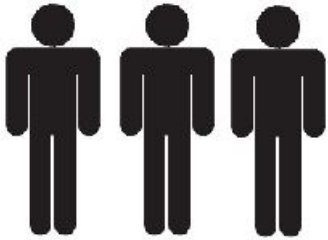
# 25

TM1  
8x

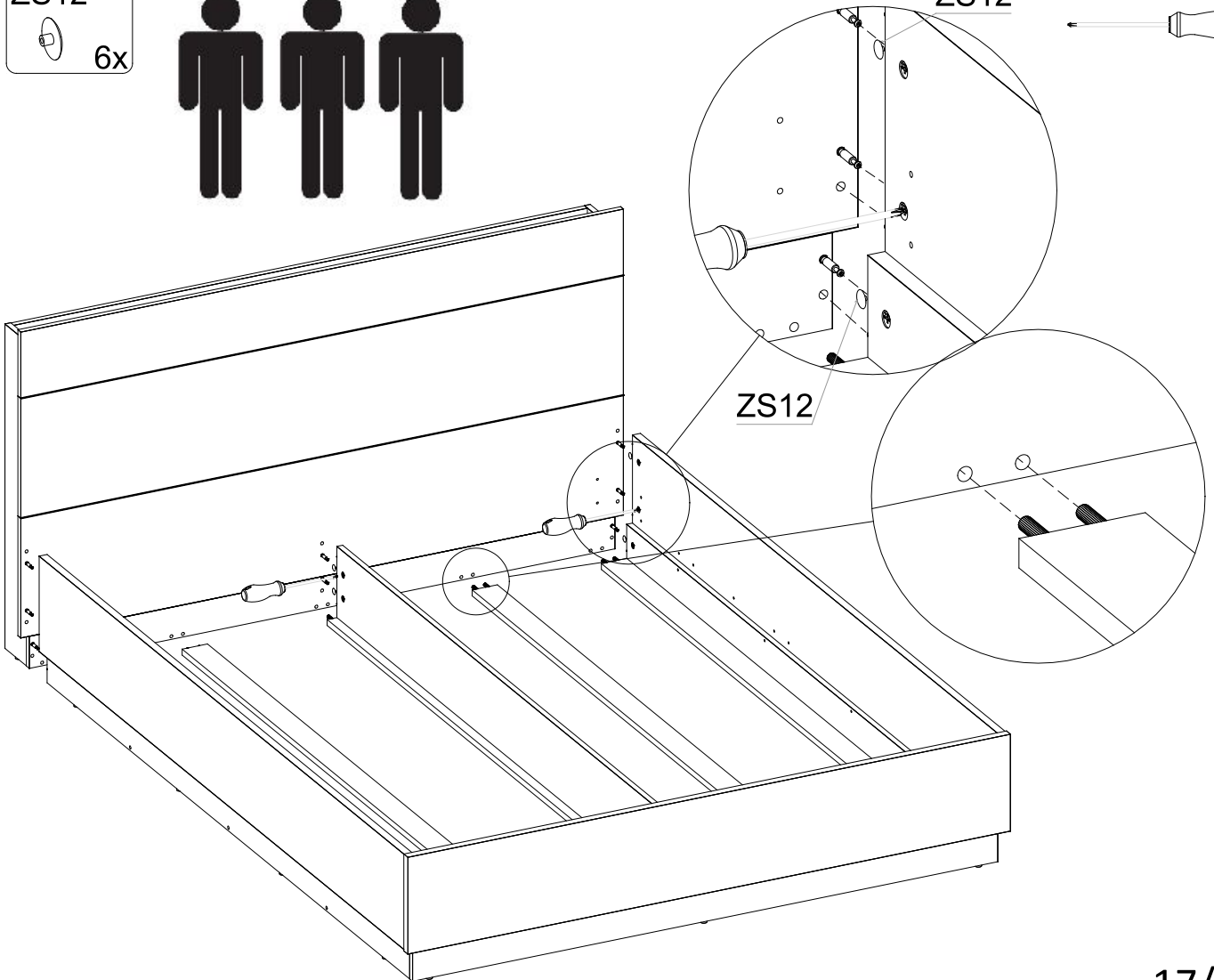
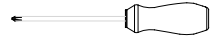


# 26

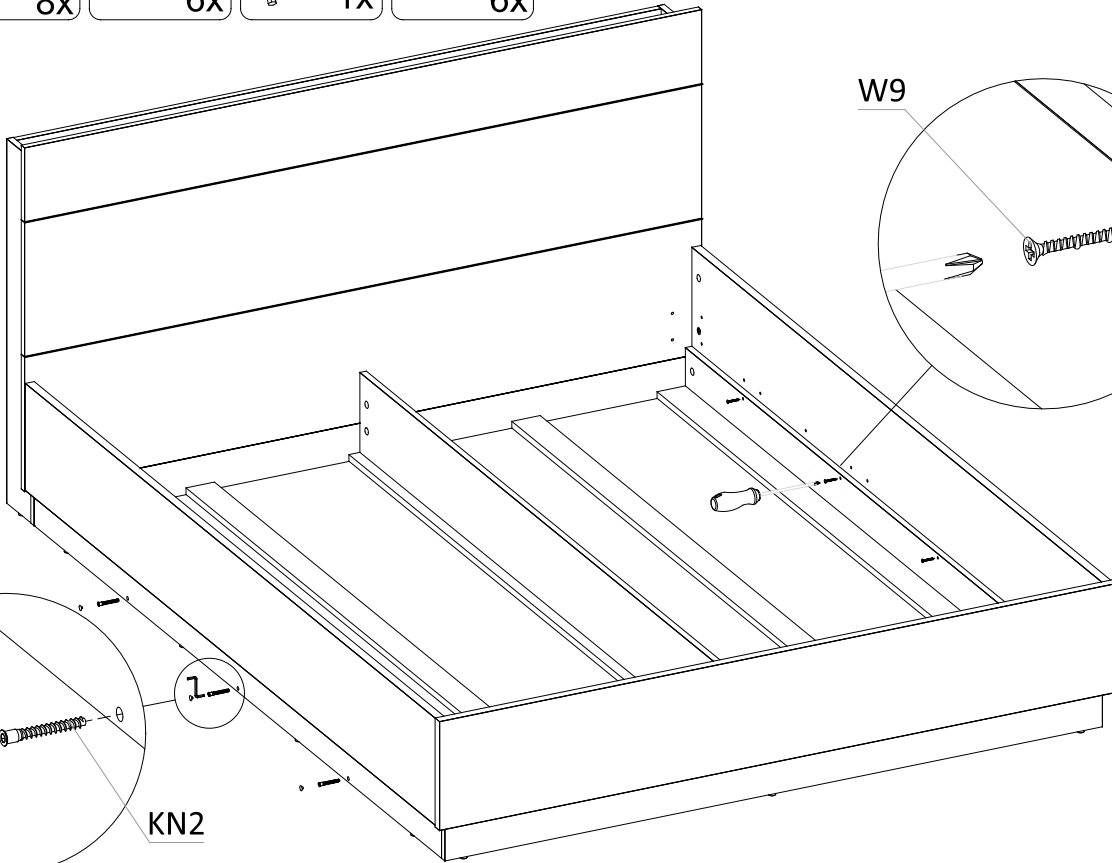
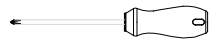
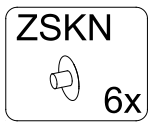
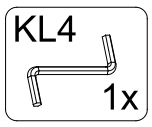
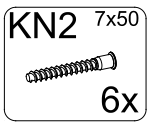
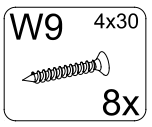
ZS12  
6x



ZS12



# 27



W9

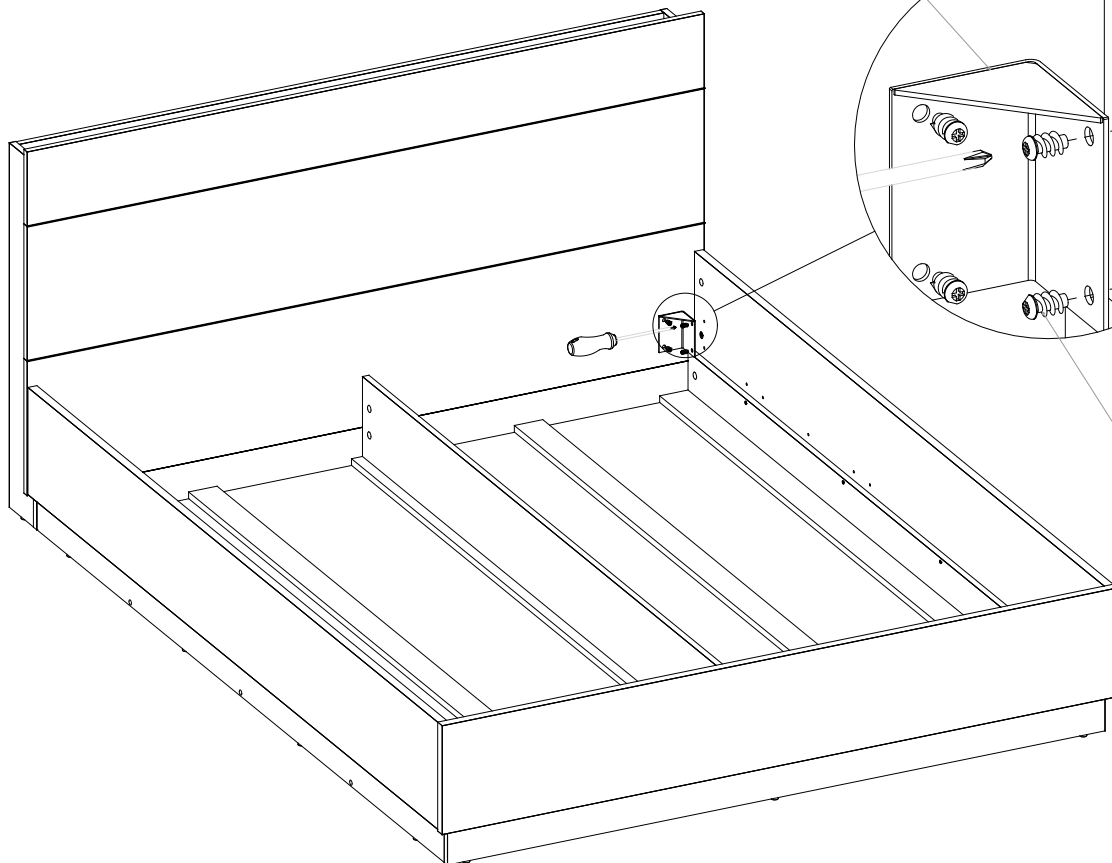
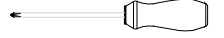
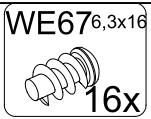
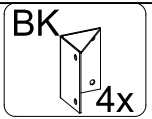
KL4



KN2

ZSKN

# 28

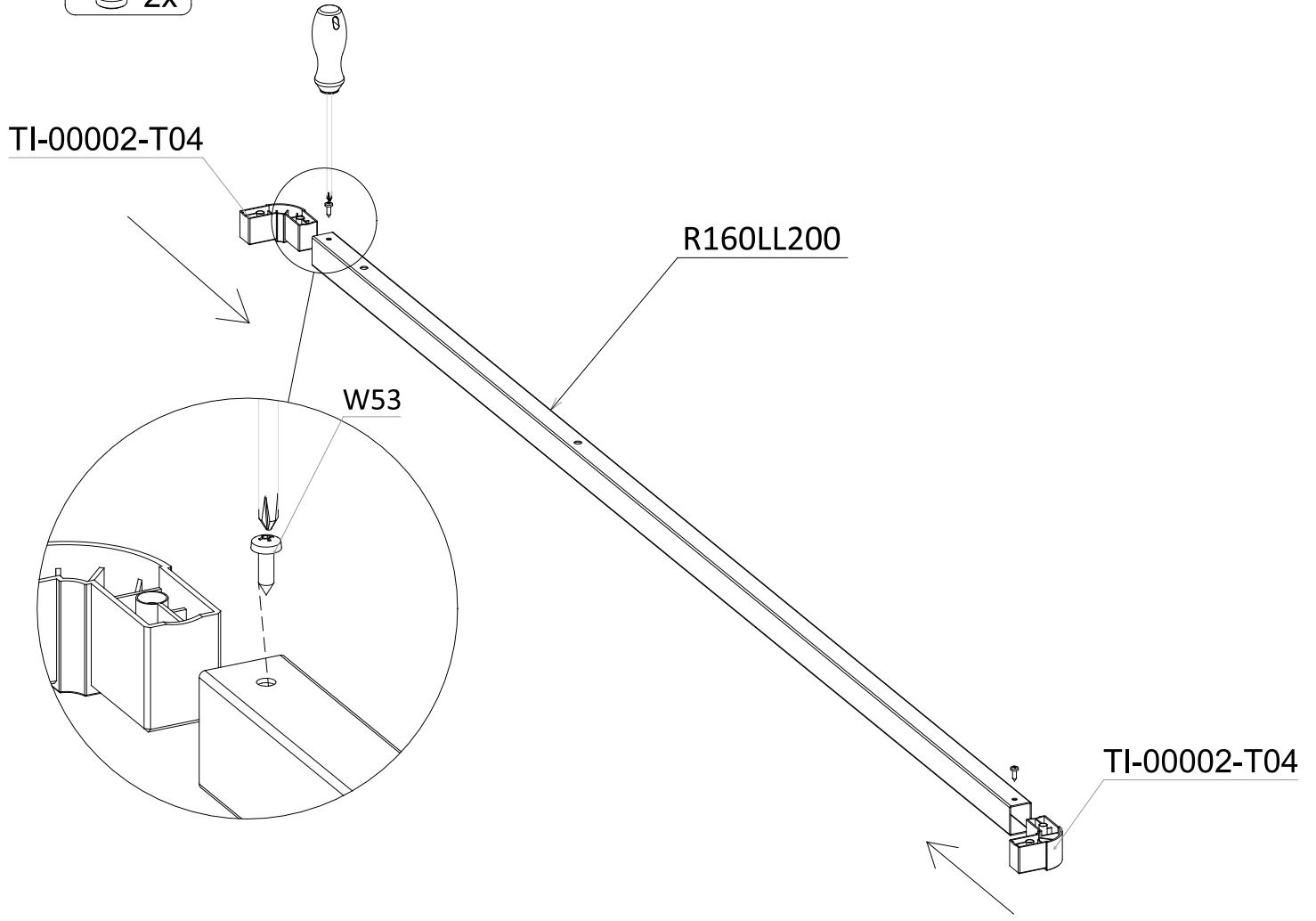
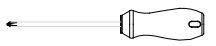


BK

WE67

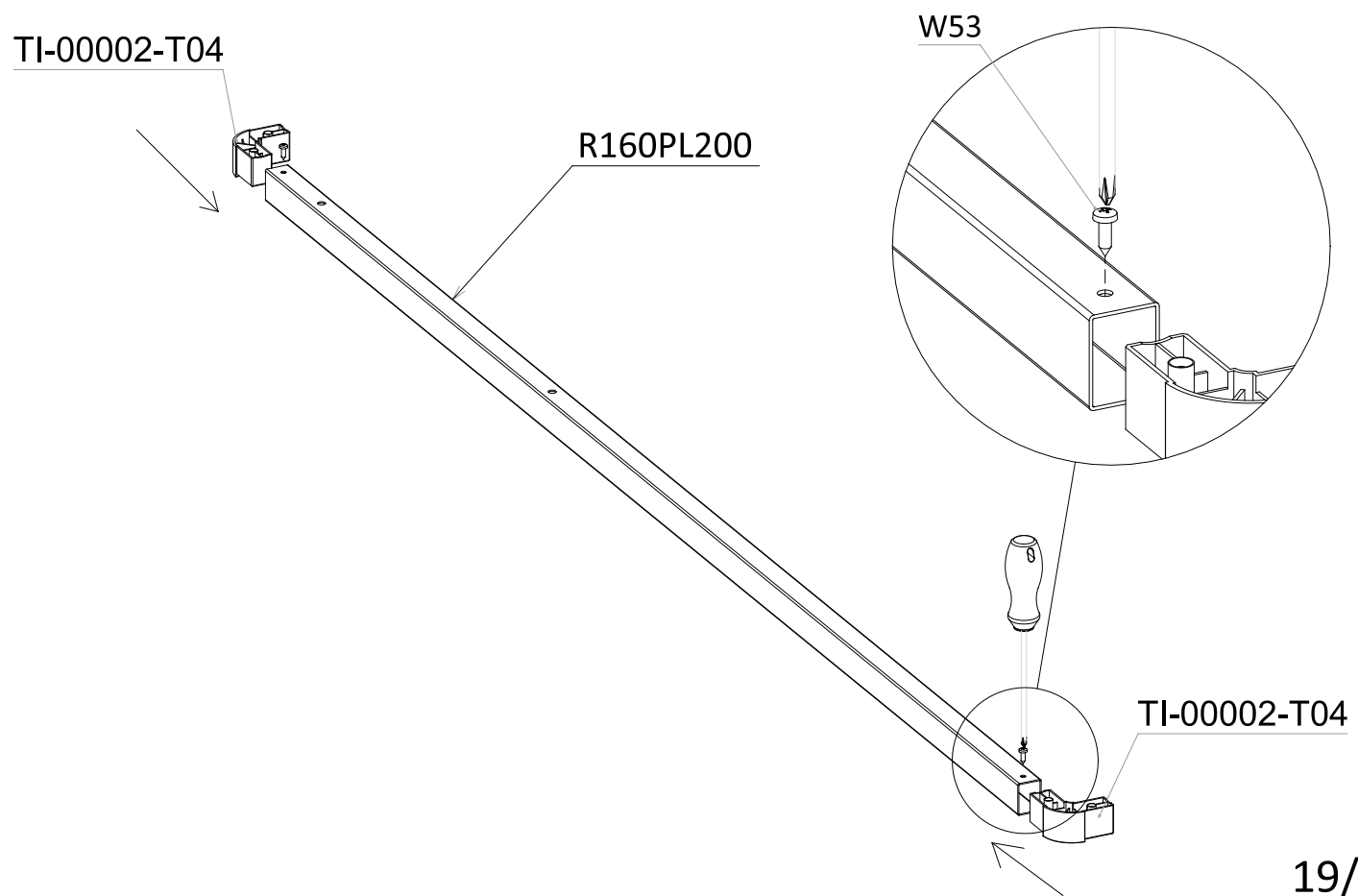
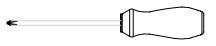
# 29

W53  
2x

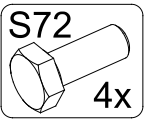



# 30

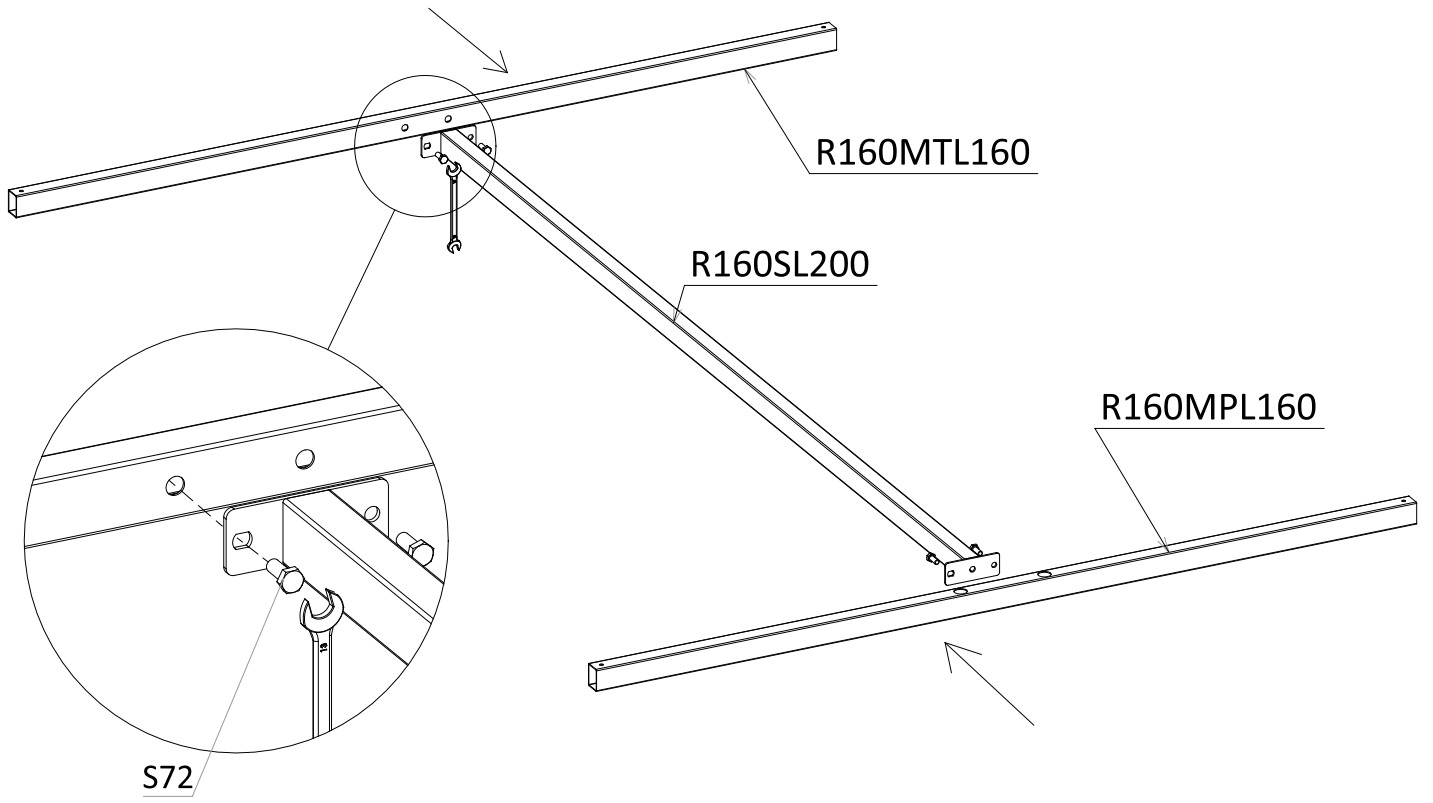
W53  
2x



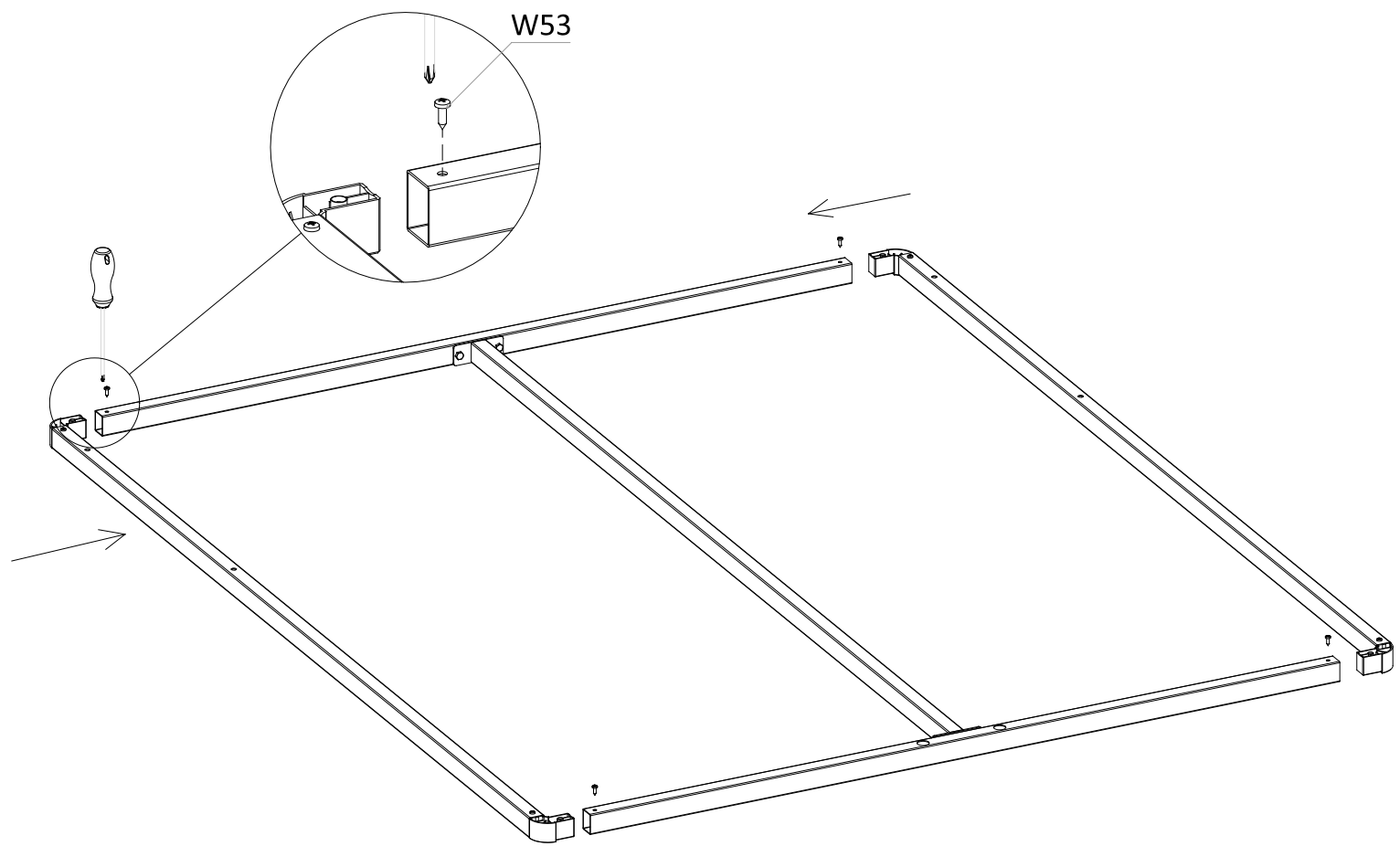
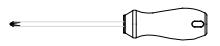
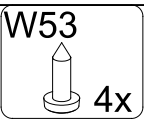
# 31



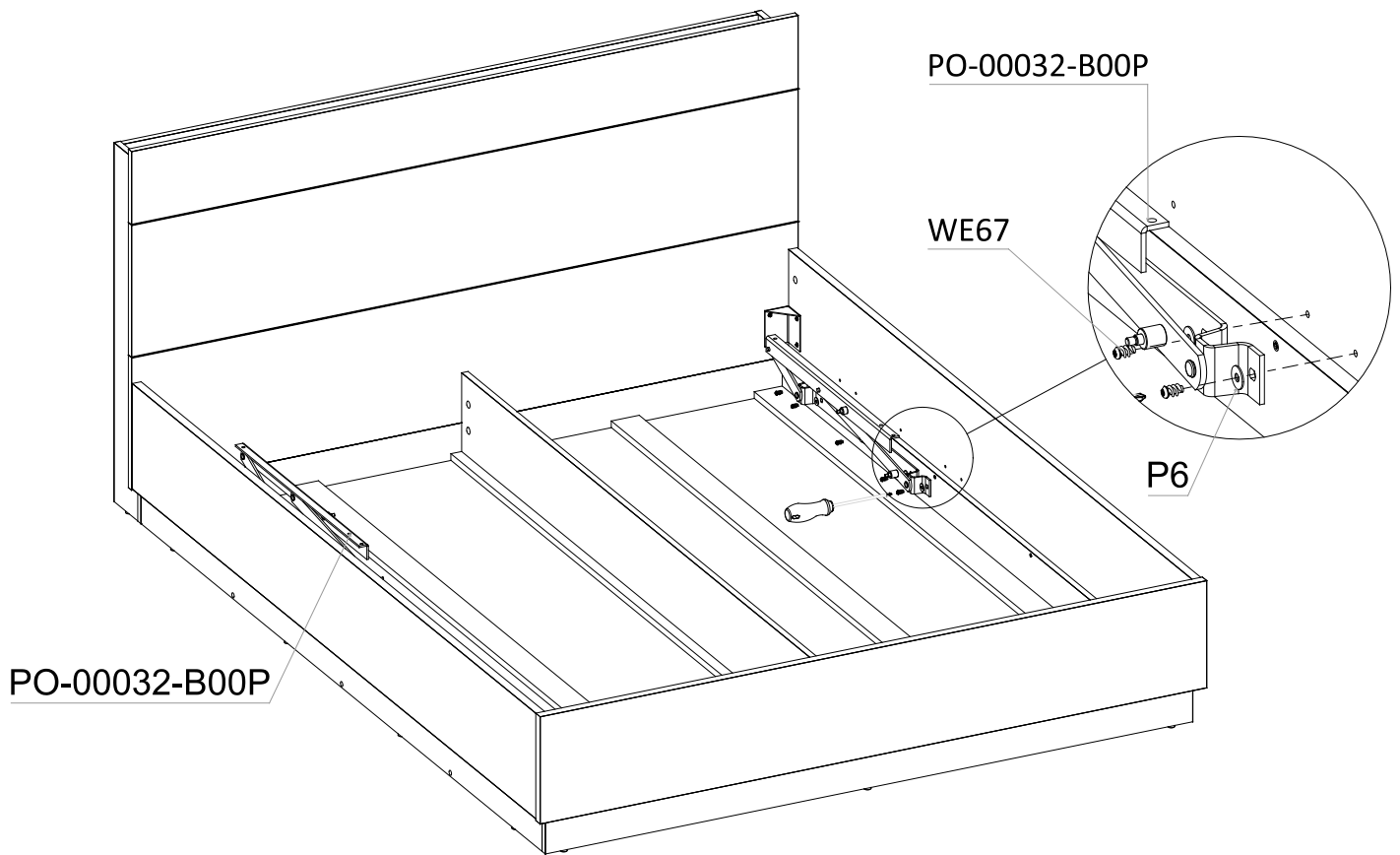
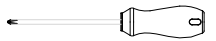
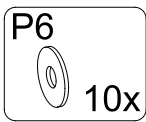
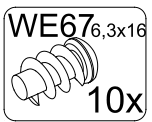
13" 



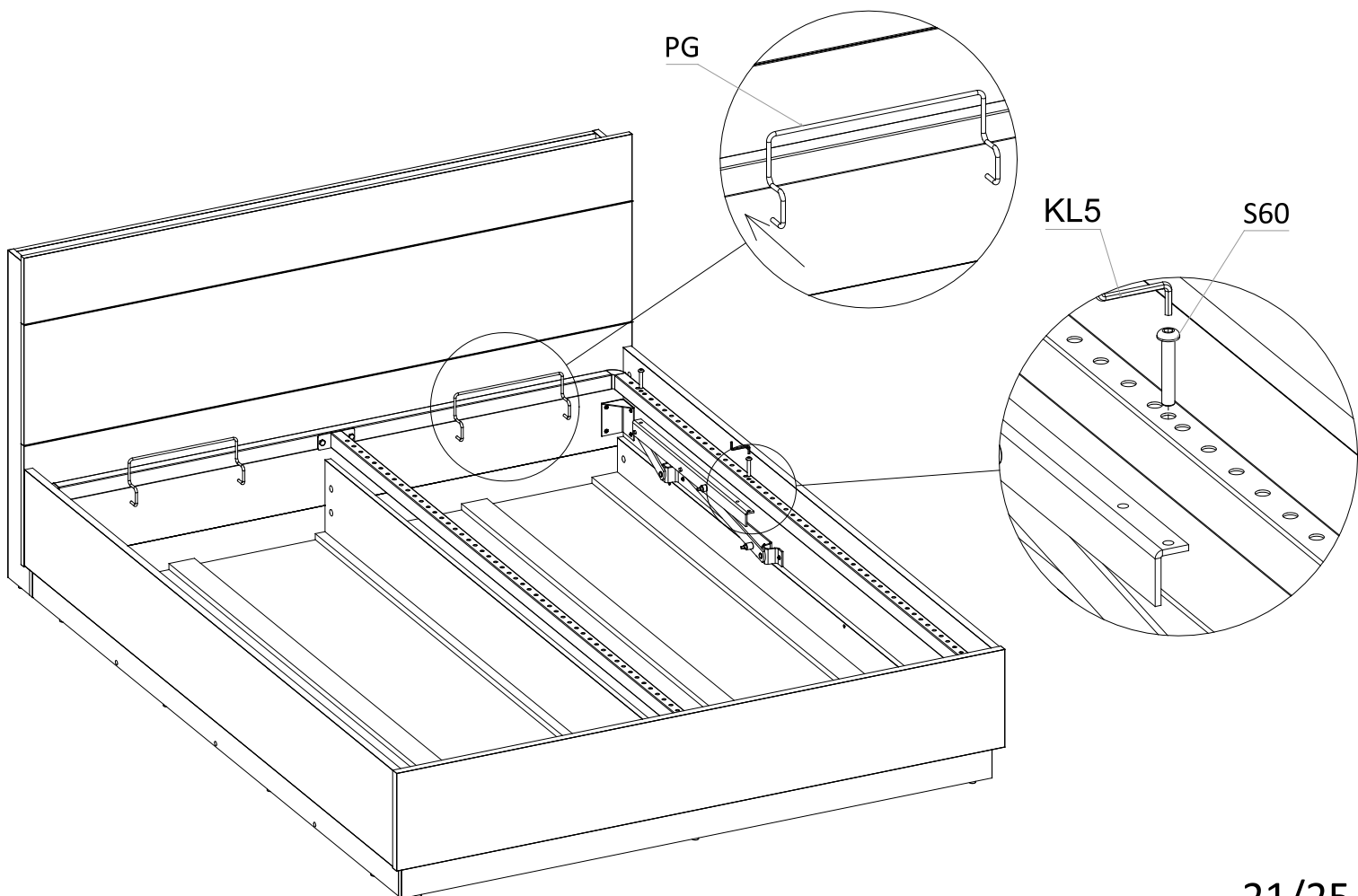
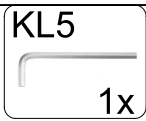
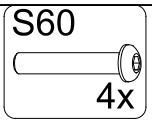
# 32



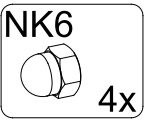
# 33



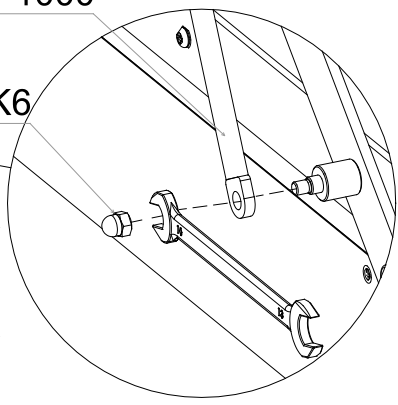
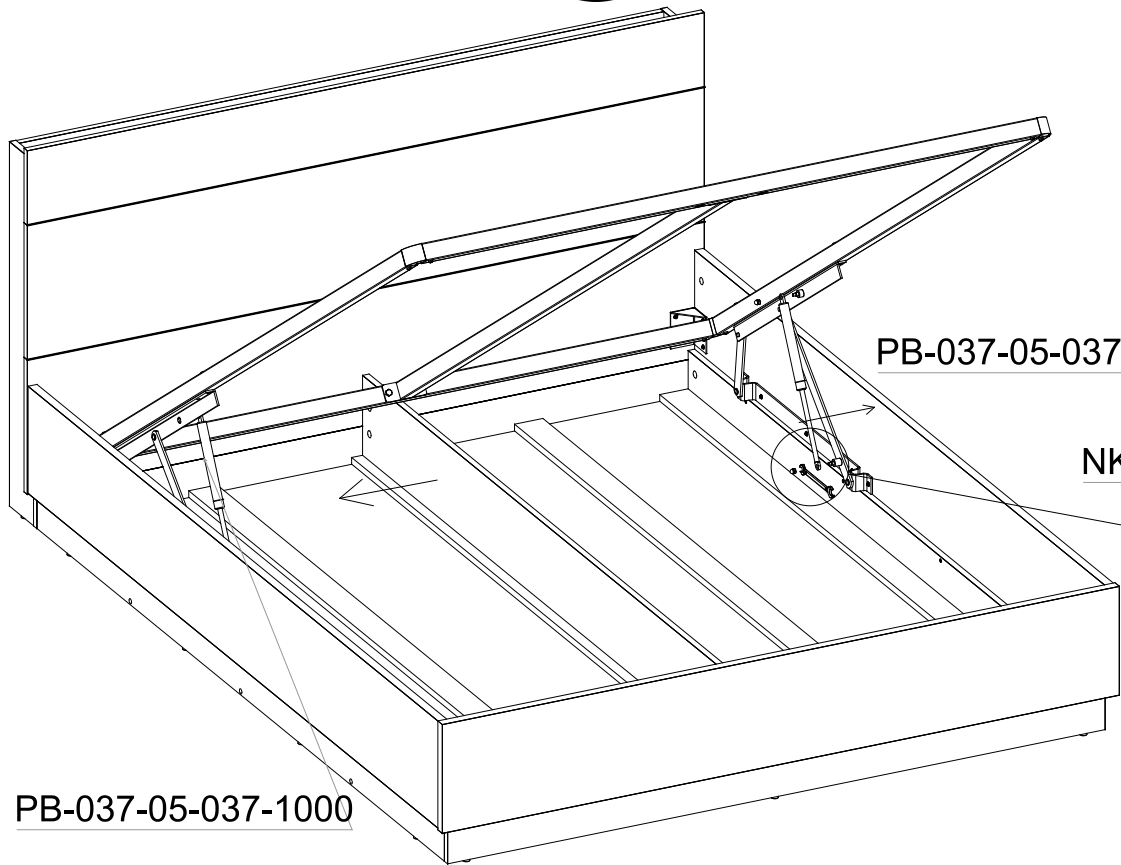
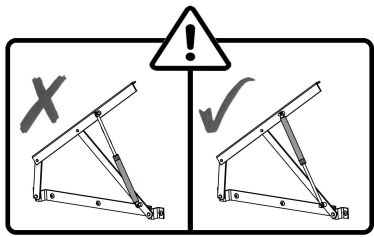
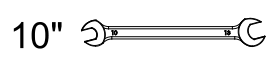
# 34



# 35



Siłownik gazowy należy zamontować do mechanizmu w położeniu otwartym.



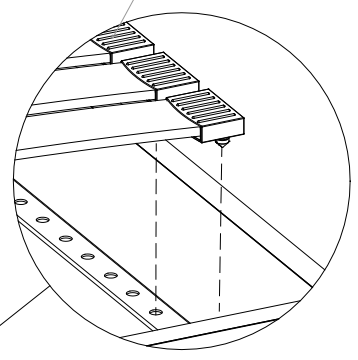
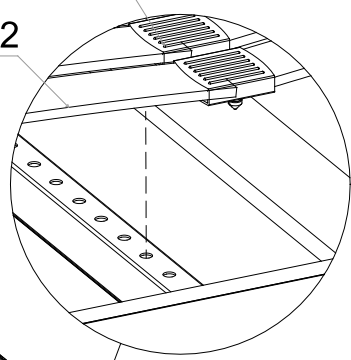
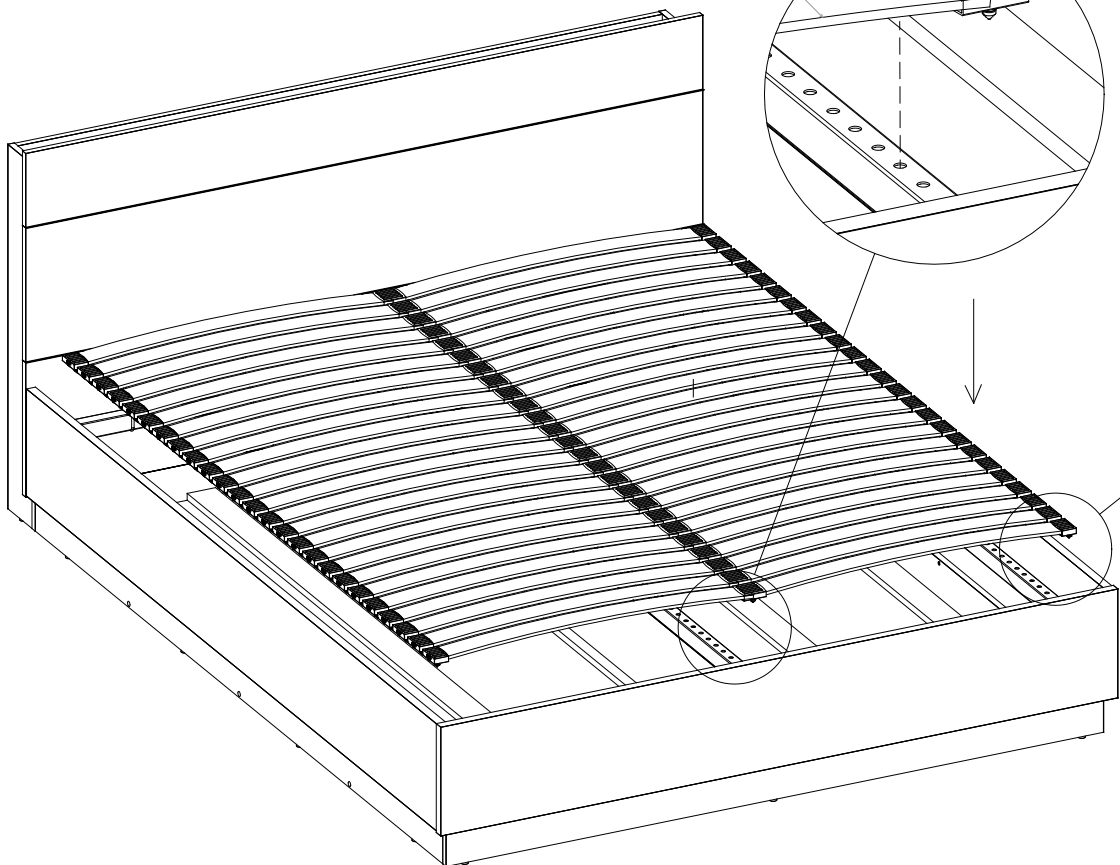
# 36



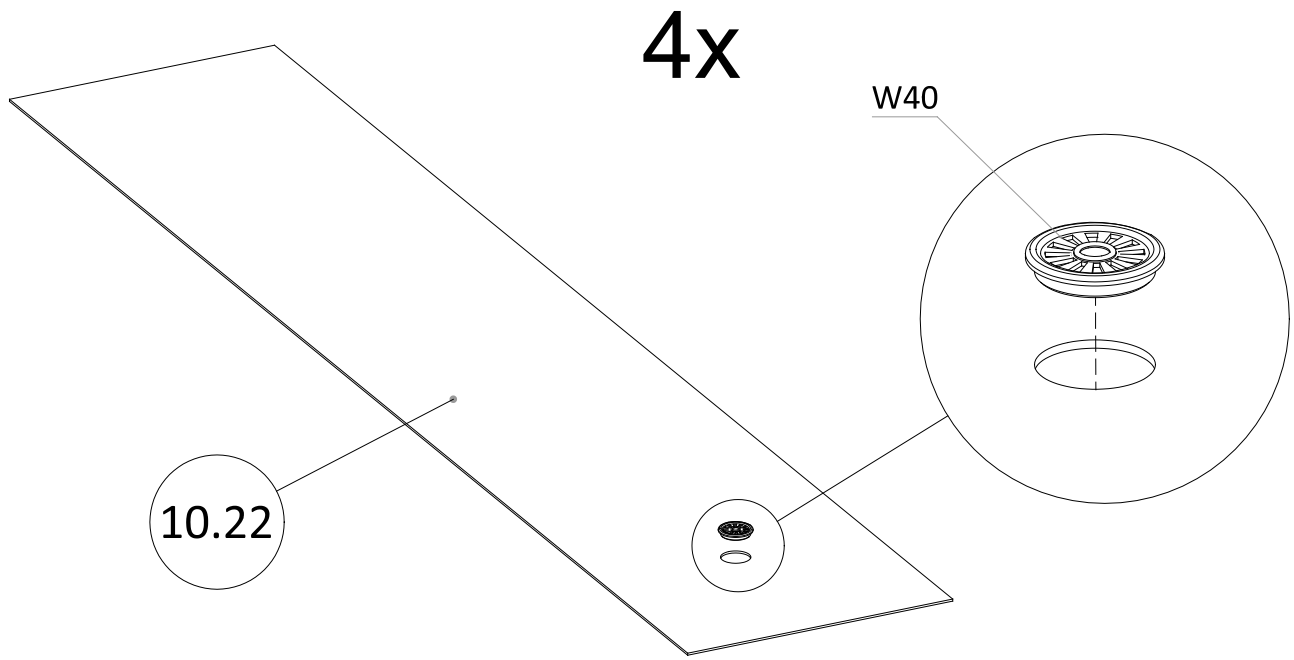
TI-00085-T08

DL-00003-E02

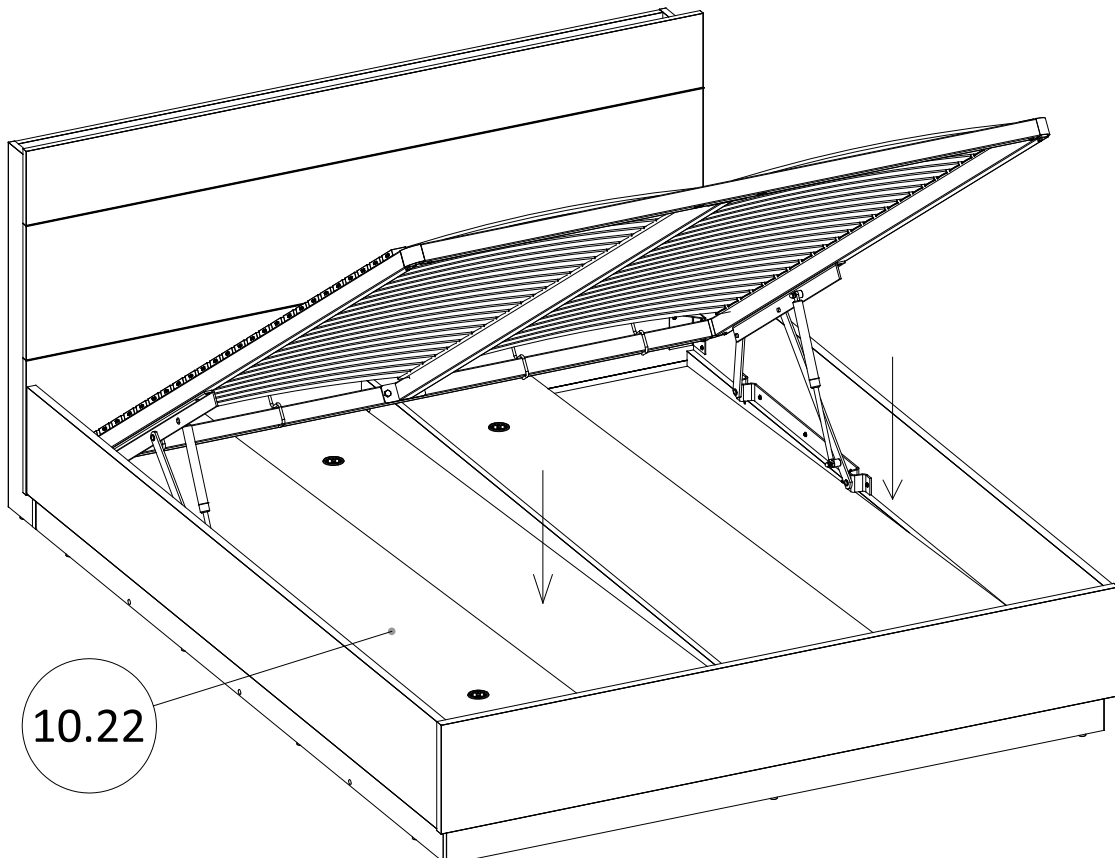
TI-00085-T09



37  W40  
1x4

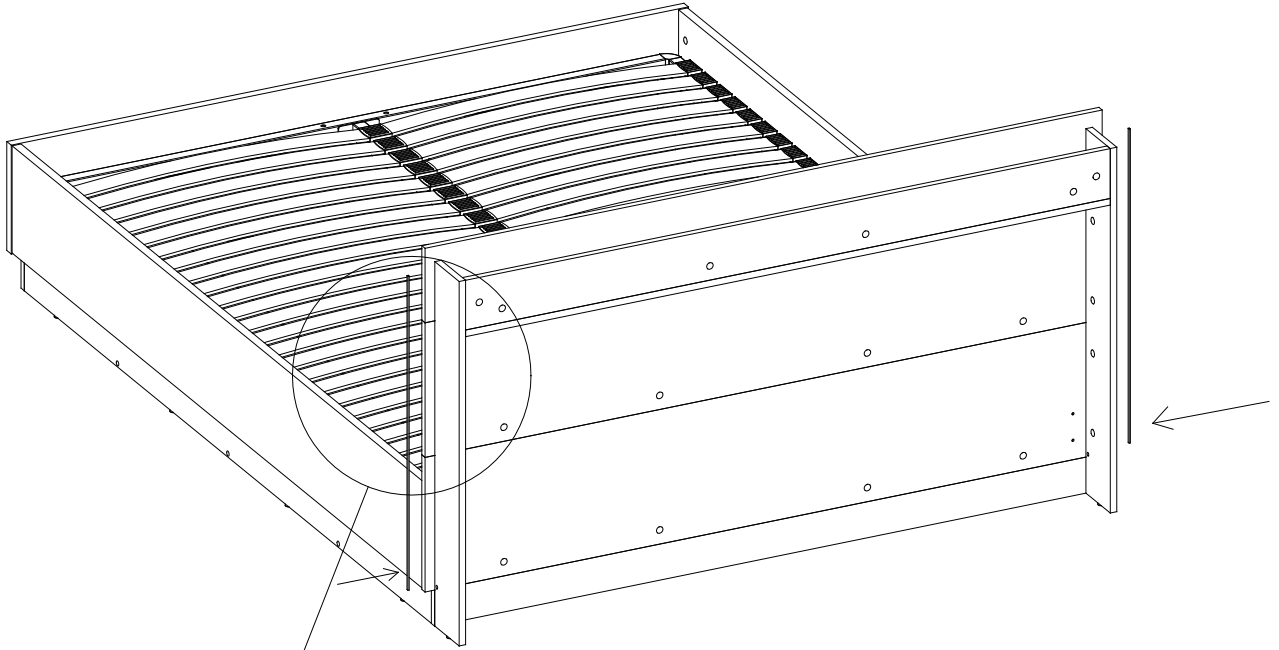


38

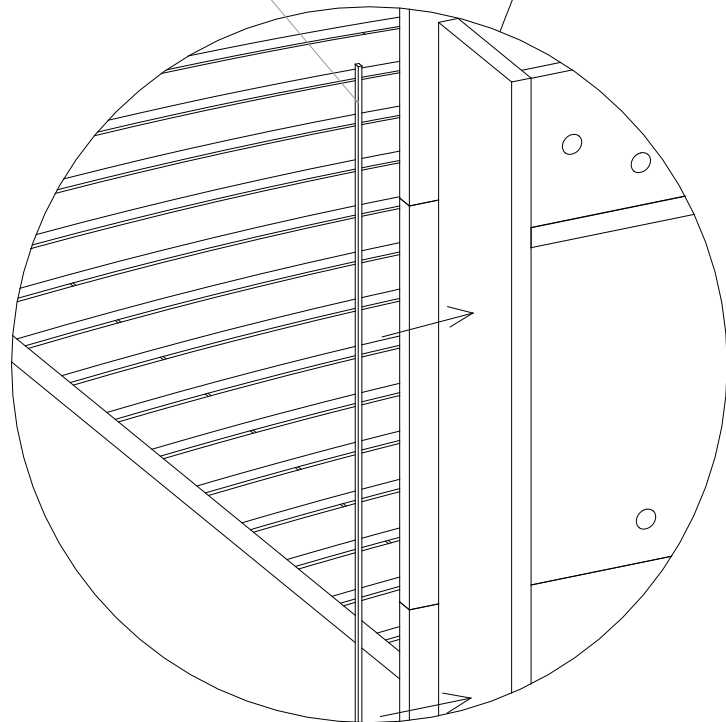


39

TL / 2x



TL





PL

Zasady użytkowania mebli:

1. Meble powinny być użytkowane zgodnie z ich przeznaczeniem.
2. Meble należy użytkować w pomieszczeniach suchych, zamkniętych i zabezpieczonych przed szkodliwymi wpływami atmosferycznym oraz bezpośrednim działaniem promieni słonecznych.
3. Mebli nie należy ustawiać w odległości mniejszej niż pół metra od czynnych grzejników.
4. Wymagane jest równe wypoziomowanie, ustawienie mebli na stabilnym podłożu.
5. Sposób montażu mebli, ilość elementów i akcesoriów niezbędnych do montażu określa karta informacyjna znajdująca się w opakowaniu danego typu mebla. Chyba, że meble zgodnie z życzeniem Klienta zostały dostarczone zmontowane. W tym wypadku instrukcje montażu nie są załączane do mebli.
6. Na powierzchniach mebli nie należy stawiać przedmiotów wilgotnych
7. Po zmontowaniu mebli należy wyregulować drzwi na prowadnicach.

Konserwacja i czyszczenie:

1. Powierzchnie wykonane z laminatu, oraz lakierowane czyścić miękką tkaniną.
2. Do pielęgnacji powierzchni nie należy stosować żadnych środków chemicznych, lub szorstkich ścierek.

Szanowny kliencie, gdyby brakowało jakiejś części, lub byłaby uszkodzona proszę to oznaczyć na instrukcji montażowej i przesłać razem z reklamacją. Jeżeli uszkodzony element będzie zamontowany na stałe reklamacja nie będzie uznana.

CZ

Základy používání nábytku:

1. Nábytek by měl být používán k určenému účelu
2. Nábytek by měl být používán v místnostech suchých, uzavřených a chráněných před škodlivými povětrnostními vlivy a před přímým slunečním zářením.
3. Nábytek by neměl být postaven na méně než půl metru před aktivními radiátory
4. Požadované je umístění nábytku na stabilním, vyrovnaném povrchu.
5. Návod na montáž nábytku, počet součástí a příslušenství nezbytného k montáži je uveden na informačním listu, nacházejícím se v obalu určeného nábytku. V případě, že na přání zákazníka nábytek byl dodán smontovaný, návod k montáži se nepřipojuje.
6. Na povrch nábytku nepokládejte vlhké předměty.
7. Po smontování nábytku seřídít (vyrovnat) dveře pomocí kolejničky.

Údržba a čištění:

1. Povrchy z lamina a lakované čistit měkkým hadříkem.
2. Kúdržbě povrchu nepoužívejte žádné chemické látky ani hrubé hadříky.

Vážený zákazníku, v případě, že chybí některé části nebo jsou poškozené, označte je v montážních instrukcích a zašlete společně s reklamací. Pokud poškozená část bude na pevně smontována, nebude se na ni vztahovat reklamacie.

DE

Regeln der Möbelbenutzung:

1. Die Möbel sollten entsprechend ihrer Bestimmung verwendet werden.
2. Die Möbel sollten in trockenen, geschlossenen und gegen den schädlichen Witterungseinfluss sowie die direkte Wirkung der Sonnenstrahlen geschützten Räumen benutzt werden.
3. Die Möbel sollen von den tätigen Heizkörpern mindestens ein halbes Meter entfernt werden.
4. Es ist erforderlich, dass der Grund, wo die Möbel stehen, gut nivelliert und stabil ist.
5. Die Art und Weise der Montage, Anzahl der Bauteile und die Ausstattung, die für die Montage unentbehrlich ist, bestimmt die Infokarte, die sich in der Verpackung des jeweiligen Möbelstückes befindet. Es sei denn, die Möbel wurden nach dem Wunsch des Kunden im zusammengebauten Zustand geliefert. In einem solchen Fall werden die Montageanweisungen nicht hinzugefügt.
6. Auf der Oberfläche der Möbel darf man keine feuchten Gegenstände stellen.
7. Nach dem Zusammenbauen der Möbel sollte man die Tür an den Führungen richten.

Wartung und Sauberhaltung:

1. Flächen aus Laminat und lackierte Oberflächen sind mit einem weichen Tuch zu reinigen.
2. Zur Pflege der Oberfläche sollten keine chemischen Mittel oder borstigen Wischtücher verwendet werden.

Sehr geehrter Kunde, sollte ein Bauteil fehlen oder geschädigt werden, kennzeichnen Sie dies bitte auf der Montageanweisung und zusammen mit dem Beschwerdebrief senden. Sollte das geschädigte Teil fest angebaut werden, wird die Beanstandung nicht anerkannt.

EN

Terms of use furniture:

1. Furniture should be used for their intended purpose.
2. Furniture should be used in dry, closed rooms, protected from an adverse weather and a direct sunlight.
3. Furniture should not be set at a distance of less than half a meter of active radiators.
4. The equal leveling is required and the need to set furniture on the stable base.
5. The information card, contained in the packaging of the given type of furniture, defines the assembling method of furniture, quantity of components and accessories necessary for assembly. Except when furniture were delivered assembled according to the customer wish. Assembly instructions are not attached to furniture in this case.
6. Wet objects should not be placed on surfaces of furniture.
7. Doors on tracks should be adjusted after assembling furniture.

Maintenance and cleaning:

1. Surfaces made of the laminate and lacquered surfaces clean with a soft cloth.
2. Any chemicals or rough rubbers should not be used for the surfaces care.

Dear customer, if anything part is missing or damaged, mark it on the assembly instruction and sent together with the claim, please. If the damaged item is permanently mounted, than the complaint will not be considered.

SK

Základy používania nábytku:

1. Nábytok používajte k určenému účelu.
2. Nábytok používajte v suchej, uzatvorenej a chránenej pred škodlivými poveternostnými vplyvmi miestnosti, chráňte pred priamym slnečným žiarením.
3. Nábytok by nemal byť postavený na menej než pol metra pred aktívnymi radiátormi
4. Nábytok postavte na stabilný, vyrovnaný povrch.
5. Návod na montáž nábytku, počet súčastí a príslušenstva nevyhnutného k montáži, je uvedený na informačnom liste nachádzajúcom sa v obale určeného nábytku. V prípade, že na prianie zákazníka bol nábytok dodaný zmontovaný, nebude návod súčasťou balenia.
6. Na povrch nábytku, nepokladajte vlhké predmety.
7. Po zmontovaní nábytku nastavte dvere pomocou kofajnice.

Údržba a čistenie:

1. Povrchy z lamina a lakované čistit mäkkou handričkou.
2. Preúdržbu povrchu nepoužíajte žiadne chemické látky ani hrubé handričky.

Vážený zákazník, v prípade, že chýbajú niektoré časti, alebo sú poškodené, označte ich v montážnych inštrukciách a pošlite spoločne s reklamáciou. Pokiaľ poškodená časť bude napevno zmontovaná, nebude sa ňu reklamácia vzťahovať.

RU

Правила ухода за мебелью:

1. Мебелью необходимо использовать в соответствии с ее функциональным назначением.
2. Мебель должна эксплуатироваться в сухих, закрытых и защищенных от воздействия атмосферных условий и прямых солнечных лучей помещениях.
3. Мебели нельзя устанавливать ближе 50 см от отопительных приборов.
4. Требуется установка мебели по уровню на стабильной поверхности.
5. Способ монтажа мебели, количество элементов необходимых для монтажа определяет инструкция находящаяся в упаковке данного типа мебели. В случае, если мебель по желанию Клиента была поставлена собранной, инструкция монтажа не прилагается.
6. Нельзя ставить на мебель влажные предметы.
7. После монтажа мебели необходимо отрегулировать дверь на петлях.

Рекомендации по уходу и очистке:

1. Поверхности из ламината и покрытые лаком очищать мягкой тканью.
2. Для ухода за поверхностью не использовать никаких химических средств или шероховатых тряпок.

Уважаемый Клиент, в случае если не хватает какого-нибудь элемента или он поврежден, просим обозначить его на инструкции монтажа и отправить нам вместе с претензией. Если поврежденный элемент будет установлен – претензия не будет признана.