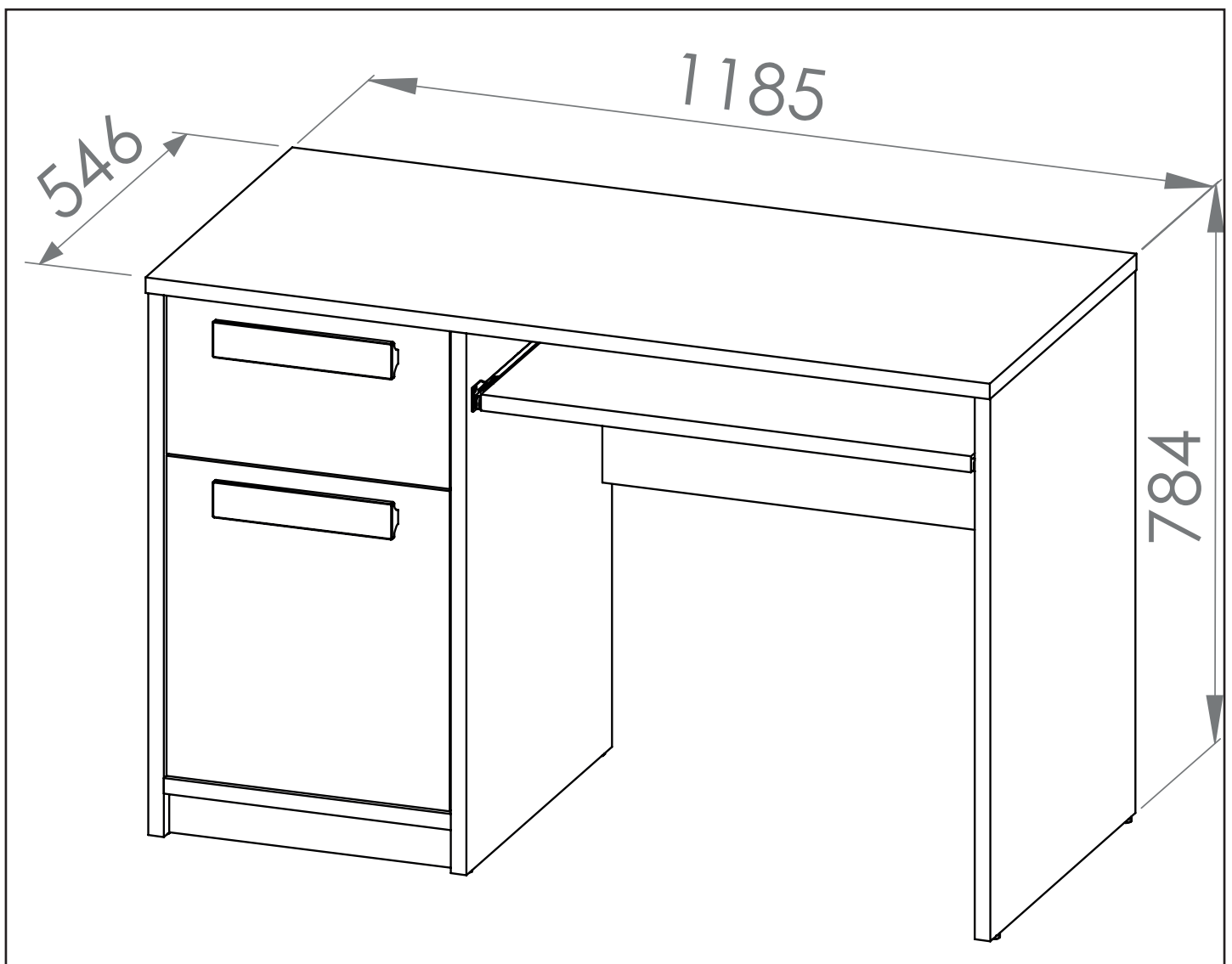
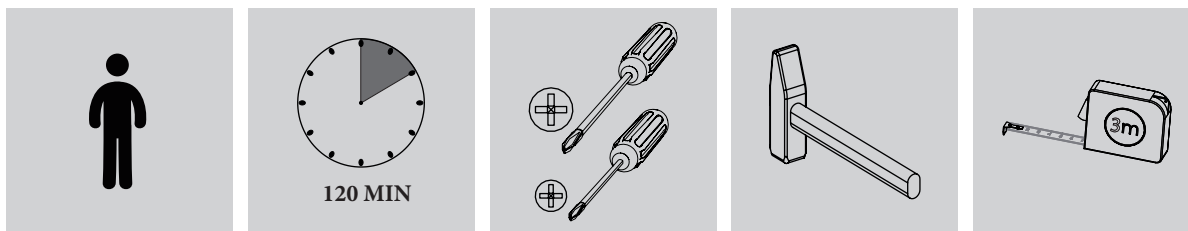


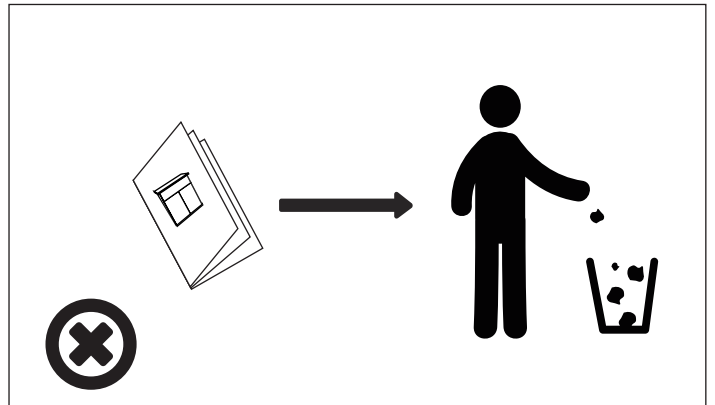
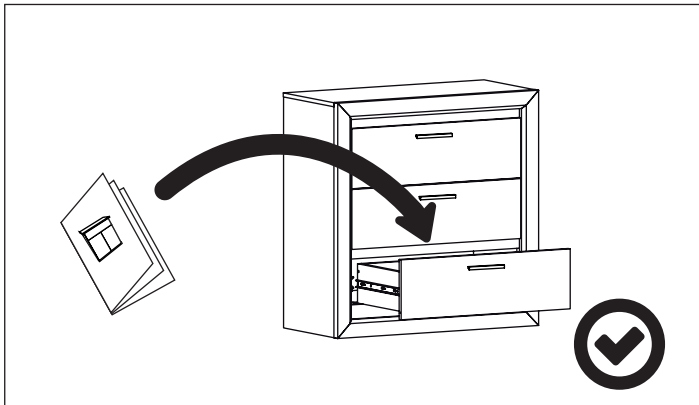
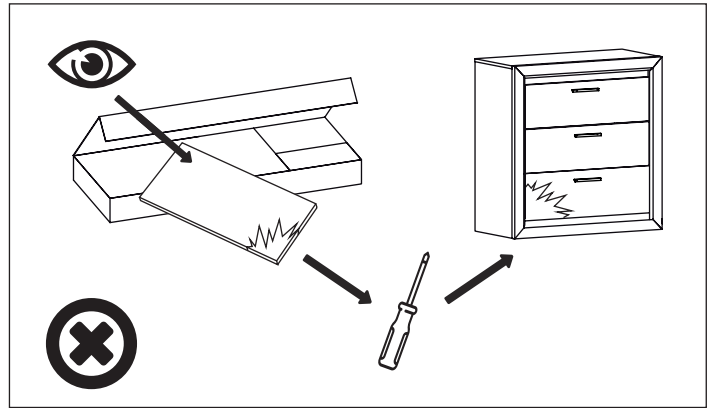
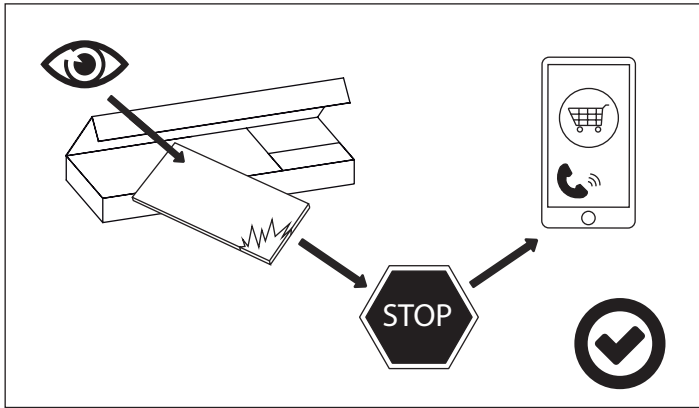
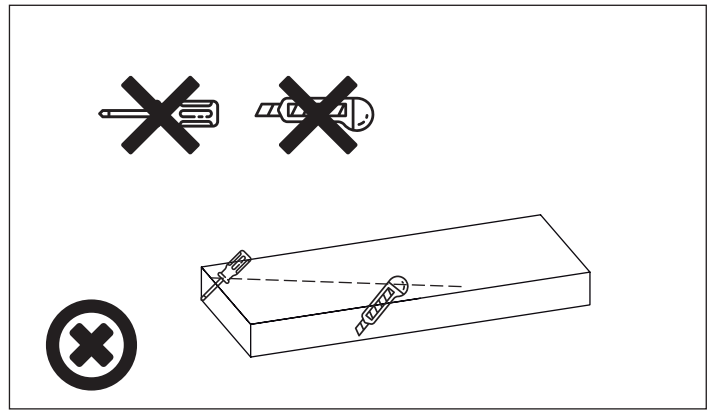
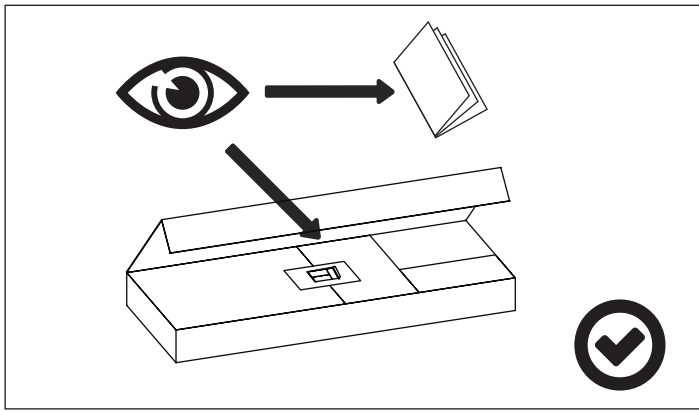


# DROP 14

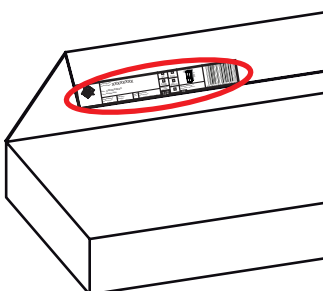
PL - Instrukcja montażu / BG - Сглобяване инструкция / CZ - Montáž instrukce / DE - Montageanleitung / EN - Assembling instruction / ES - Montaje de instrucciones / EST - Paigaldusjuhend / FR - Notice de montage / HR - Sastavljanje upute / HU - Szerelési utasítás / I - Istruzioni di montaggio / LT - Montavimo instrukcija / LV - Montāžas instrukcija / NL - Montage instructie / P - Montagem de instruções / RO - Asamblarea de instrucțiuni / RU - Сборка инструкция / S - Montering instruktion / SK - Montáž inštrukcie / SLO - Sestavljanje navodila / SRB - Склапање инструкцију / TR - Kurulum Talimatları / UKR - Збірка інструкція /

PL - Przed rozpoczęciem zapoznać się z instrukcją montażu / BG - Преди да започнете се отнасят към инструкциите за инсталиране / CZ - Před zahájením naleznete v montážním návodu / DE - Vor die montage, bitte beiliegende anweisungen folgen / EN - Before starting, refer to the assembling advice in annex / ES - Antes de comenzar referirse a las instrucciones de instalación / EST - Enne käivitamist vaadake paigaldusjuhiseid / FR - Avant de commencer, se reporter aux conseils de montage en annexe / HR - Prije početka pogledajte upute za instalaciju / HU - Megkezdése előtt olvassa el a telepítési utasításokat / I - Avanti di cominciare, riportate agli consigli di montaggio / LT - Prieš pradant kreiptis į montavimo instrukcija / LV - Pirms sākt montāžu, iepazīties ar instrukciju / NL - Voordat u begint Zie de installatie-instructies / P - Antes de começar a consultar as instruções de instalação / RO - Înainte de a începe să consultați instrucțiunile de instalare / RU - Перед началом обратитесь к инструкции по установке / S - Innan du börjar se Installationsanvisningen / SK - Pred začatím nájdete v montážnom návode / SLO - Pred začetkom glejte navodila za namestitvev / SRB - Пре почетка pogledajte uputstva za instalaciju / TR - Kurulumla başl madan önce, montaj talimatnamesini sirasiyla takip edin. / UKR - Перед початком зверніться до інструкції з установки /

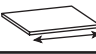

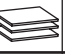



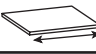

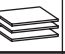



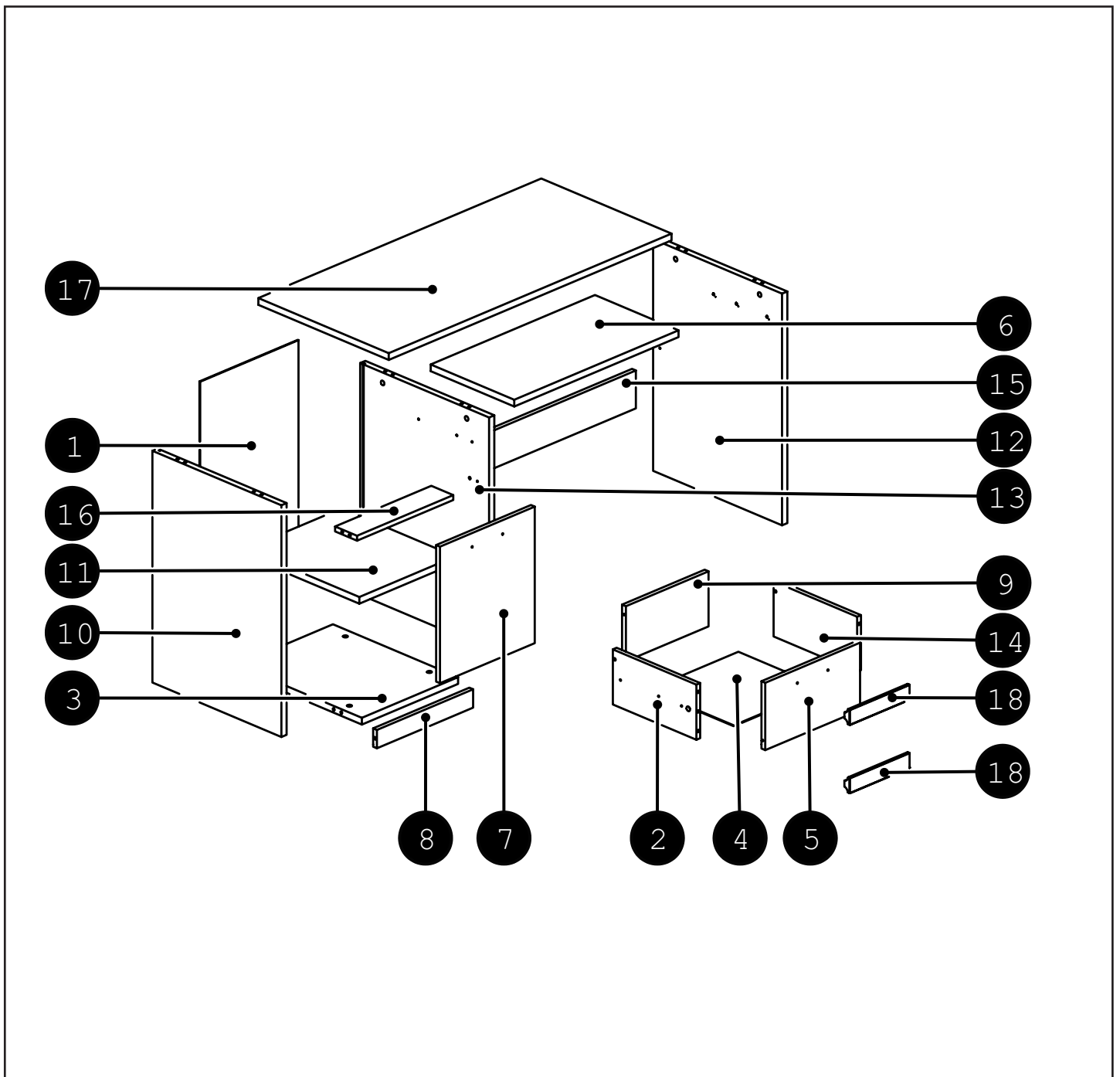
**PL - Zachowaj w razie reklamacji !!! / BG - Пазете в случай на рекламация !!! / CZ - Uchovávejte pro případ stížnosti !!! / DE - Bewahren Sie das Etikett für Reklamationen !!! / ENG - Keep the label for complaints !!! / ES - Conservar en caso de reclamación !!! / EST - Kaebuse korral hoidke alles !!! / FR - Conserver en cas de réclamation !!! / HR - Zadržite u slučaju prigovora !!! / HU - Tartsa fenn panaszt esetén !!! / IT - Conservare in caso di reclamo !!! / LT - Laikykite skundo atveju !!! / LV - Saglabājiēt sūdzības gadījumā !!! / NL - Bewaren in geval van een klacht !!! / PO - Guardar em caso de reclamação !!! / RO - Păstrați în cazul unei reclamații !!! / RU - Сохранить в случае рекламации !!! / S - Förvåra vid klagomål !!! / SK - Majte v prípade reklamácie !!! / SLO - Hranite v primeru pritožbe !!! / SRB - Задржите у случају жалбе !!! / TR - Şikayet durumunda saklayın !!! / UKR - Зберігати у разі скарги !!!**

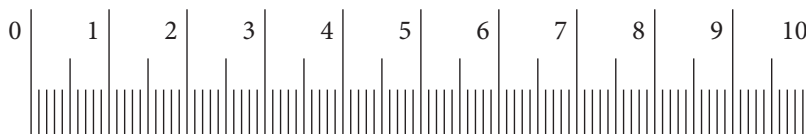
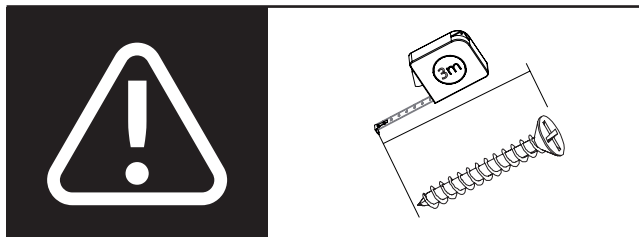
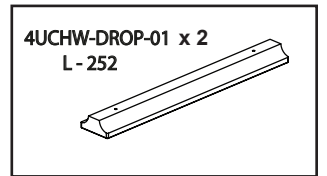
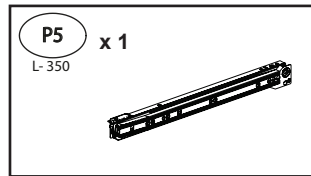
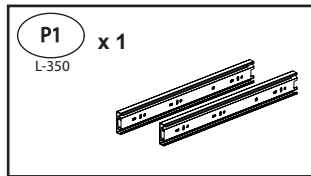
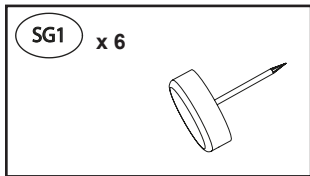
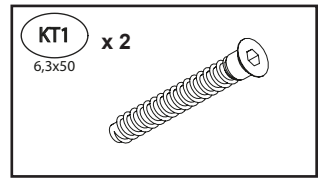
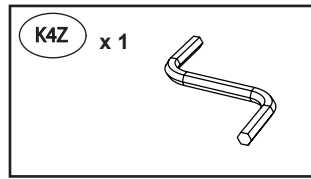
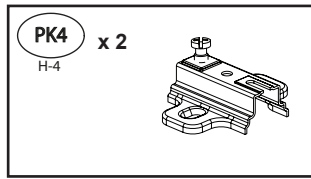
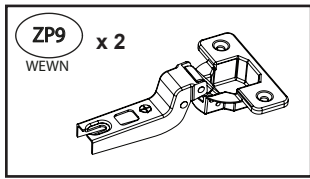
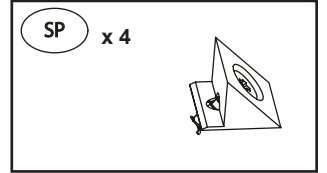
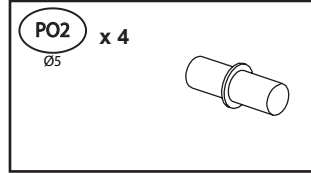
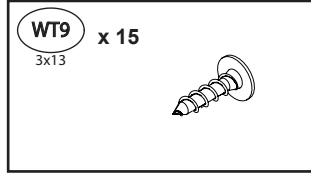
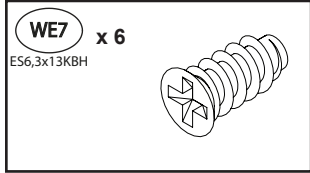
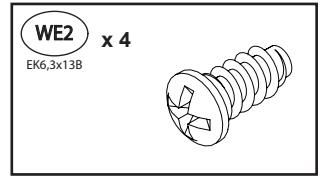
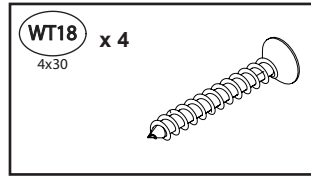
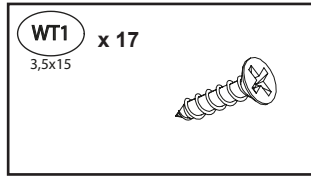
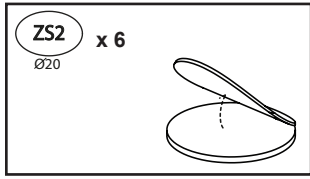
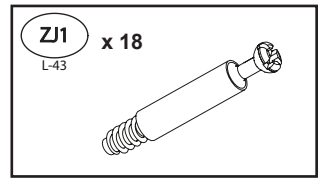
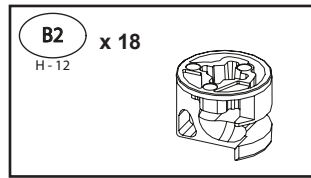
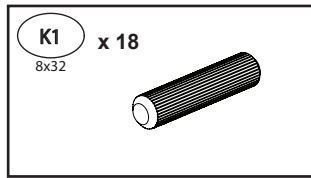
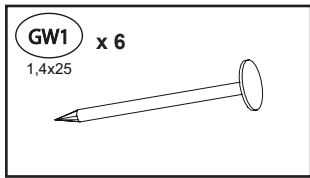


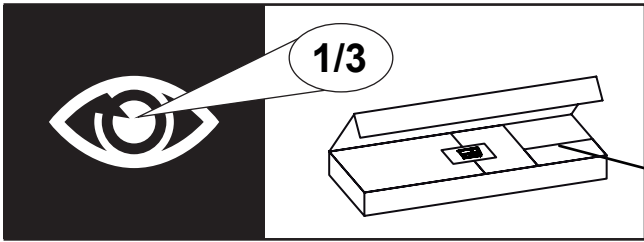
Nazwa wyrobu: Product Name: <b>XXXXXXXXXX</b>		Kolor: <b>XXXXXXXXXX</b> Color:XXXXXXXXXX	
Data produkcji: Production date: <b>0000-00-00</b>	Pakujący: Packager: <b>xx0/xx0</b>	Szkló: Glass: <b>0</b>	Kod paczki: Code packages: <b>0xxxxx00-000-0/0</b>

	CODE				
1	Drop14KHDF_01	412	696	1	1/3
2	Drop14K_11	180	350	1	1/3
3	Drop14K_02	403	524	1	2/3
4	Drop14KHDF_02	374	355	1	1/3
5	Drop14K_14	397	220	1	1/3
6	Drop14K_10	688	350	1	1/3
7	Drop14W_01	446	397	1	3/3
8	Drop14K_09	403	60	1	1/3
9	Drop14K_13	180	346	1	1/3
10	Drop14K_03	757	540	1	1/3
11	Drop14K_07	402	476	1	2/3
12	Drop14K_04	757	540	1	2/3
13	Drop14K_05	757	540	1	2/3
14	Drop14K_12	180	350	1	1/3
15	Drop14K_08	713	124	1	1/3

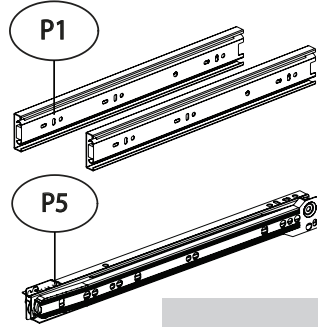
	CODE				
16	Drop14K_06	403	92	1	1/3
17	Drop14K_01	1185	546	1	2/3
18	4UCHW-DROP-01	252	50	2	1/3
19					
20					
21					
22					
23					
24					
25					
26					
27					
28					
29					
30					



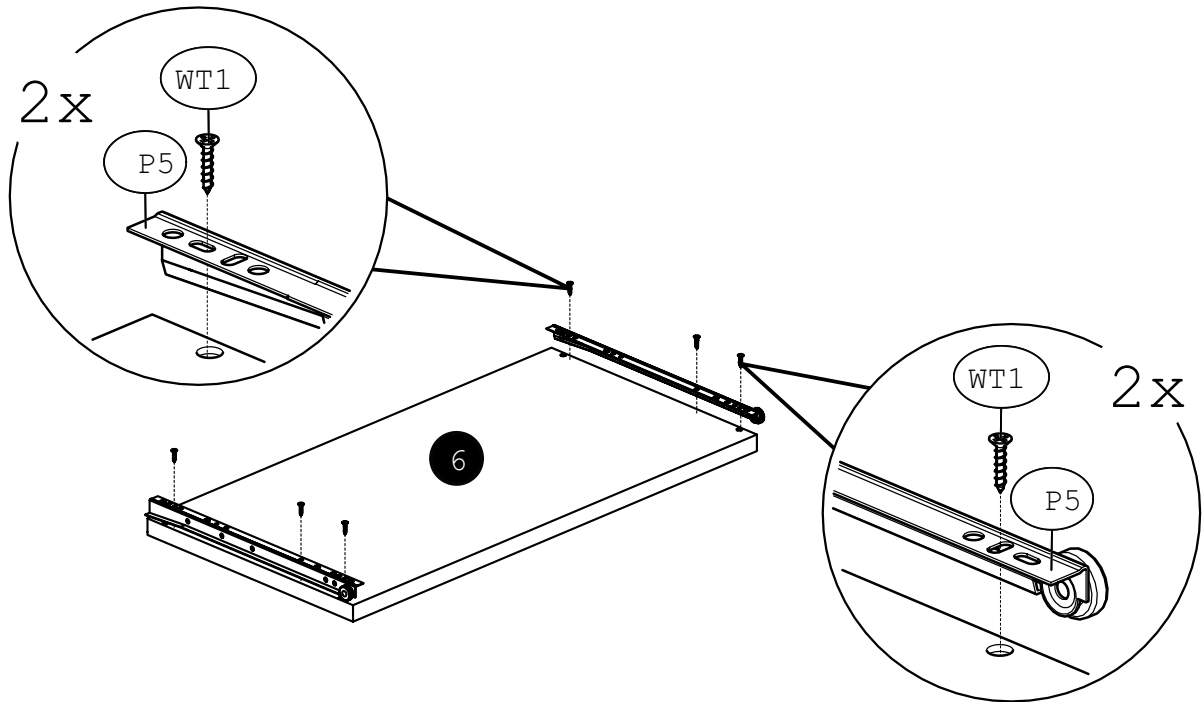
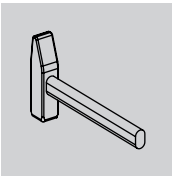
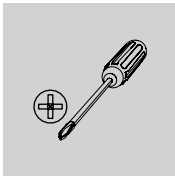
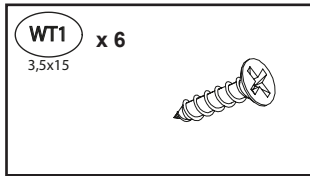
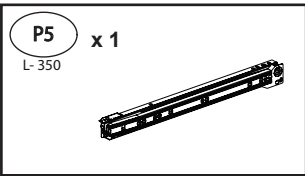




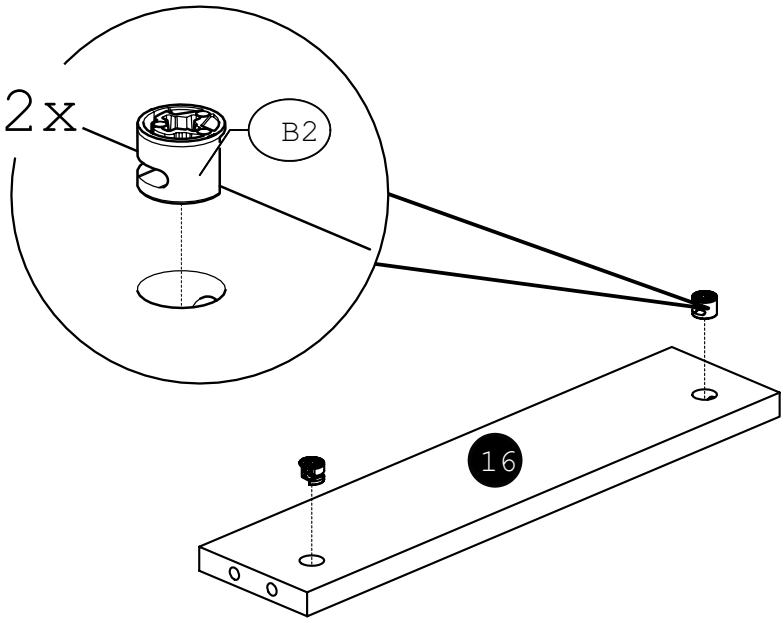
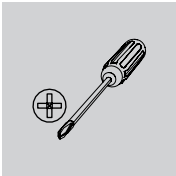
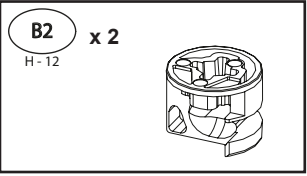
x2



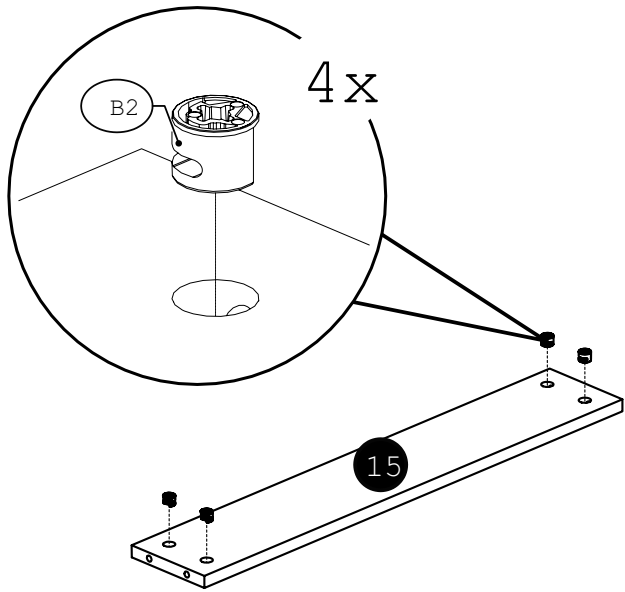
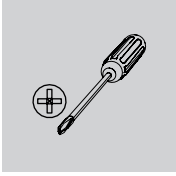
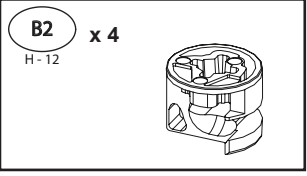
1



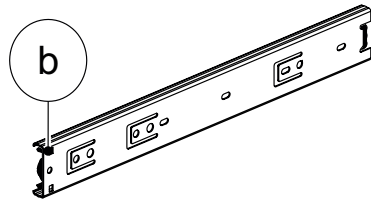
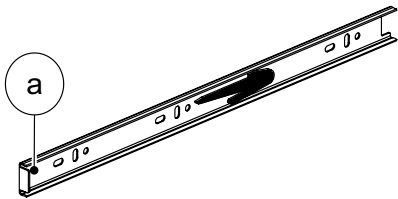
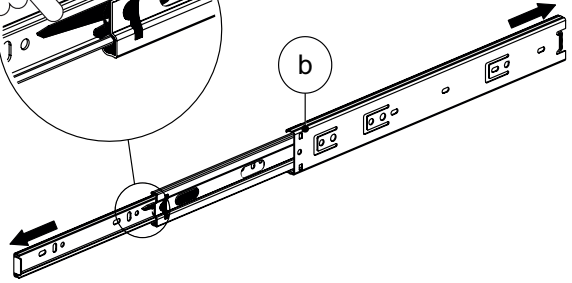
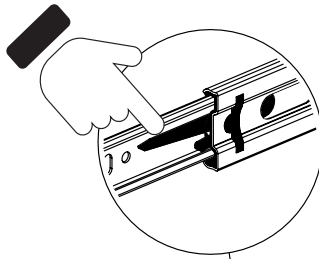
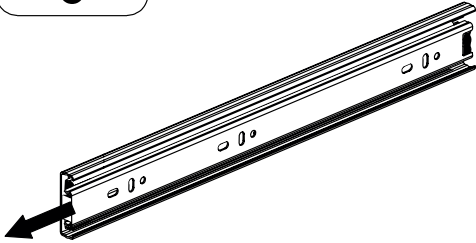
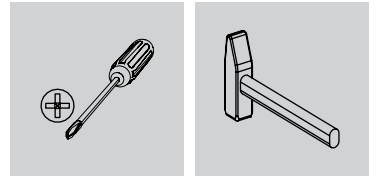
2



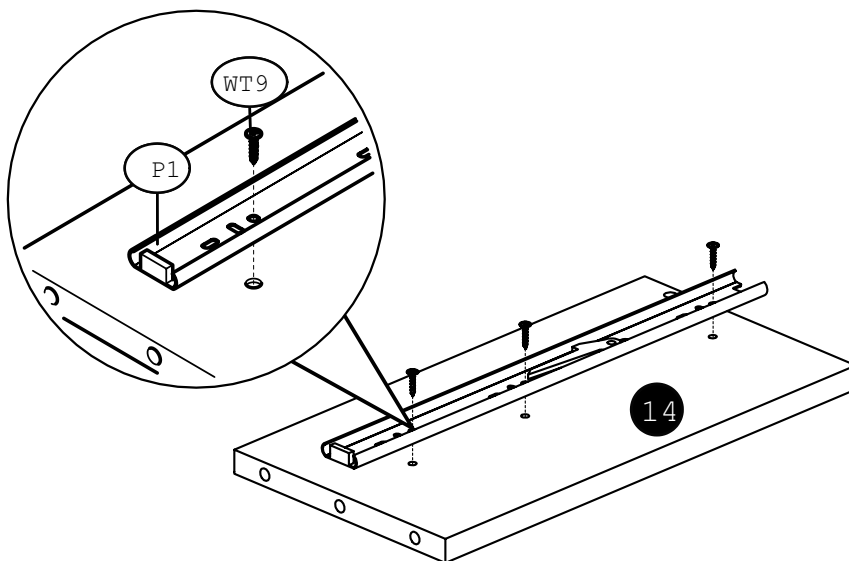
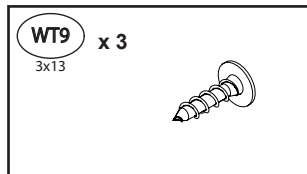
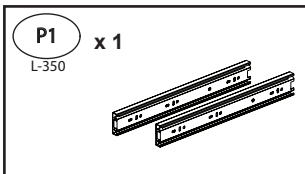
3



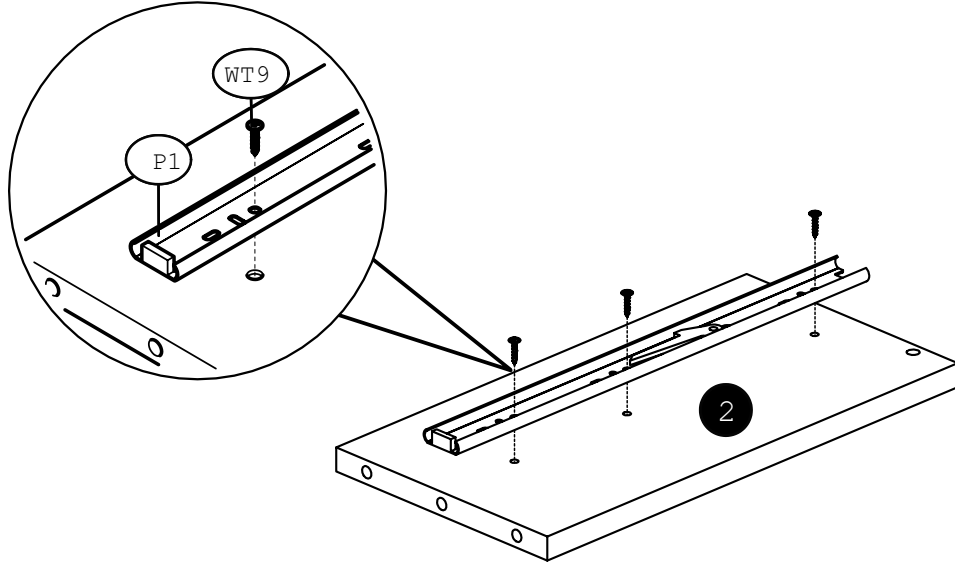
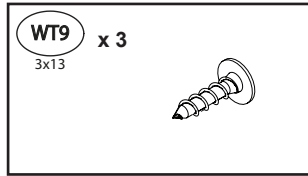
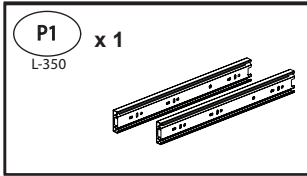
4



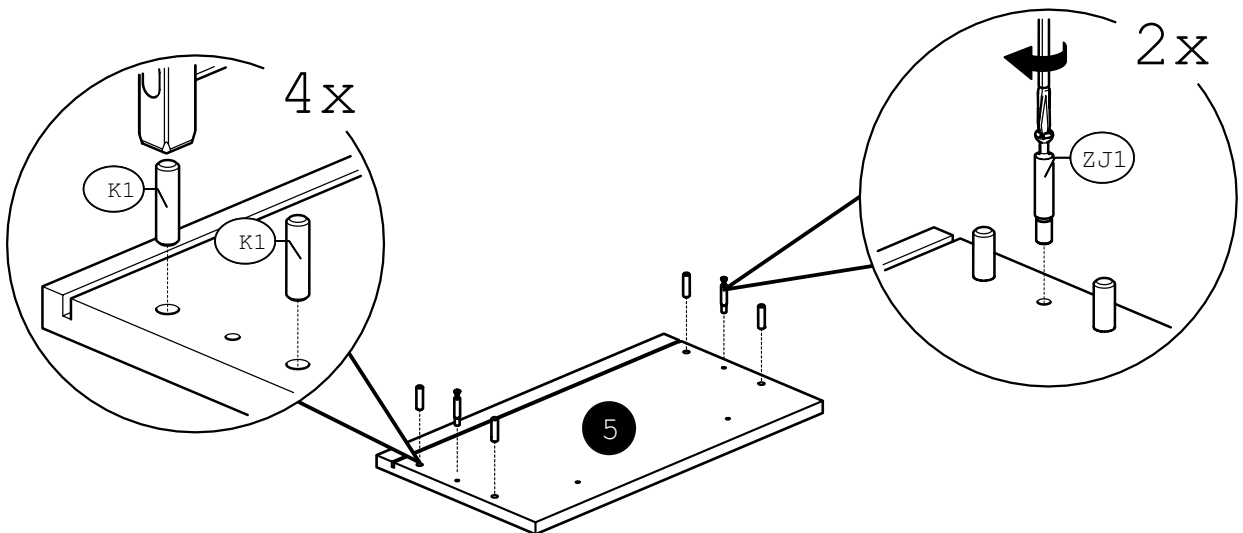
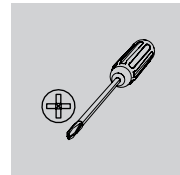
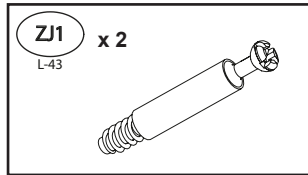
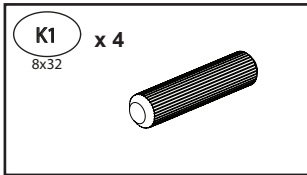
5



6

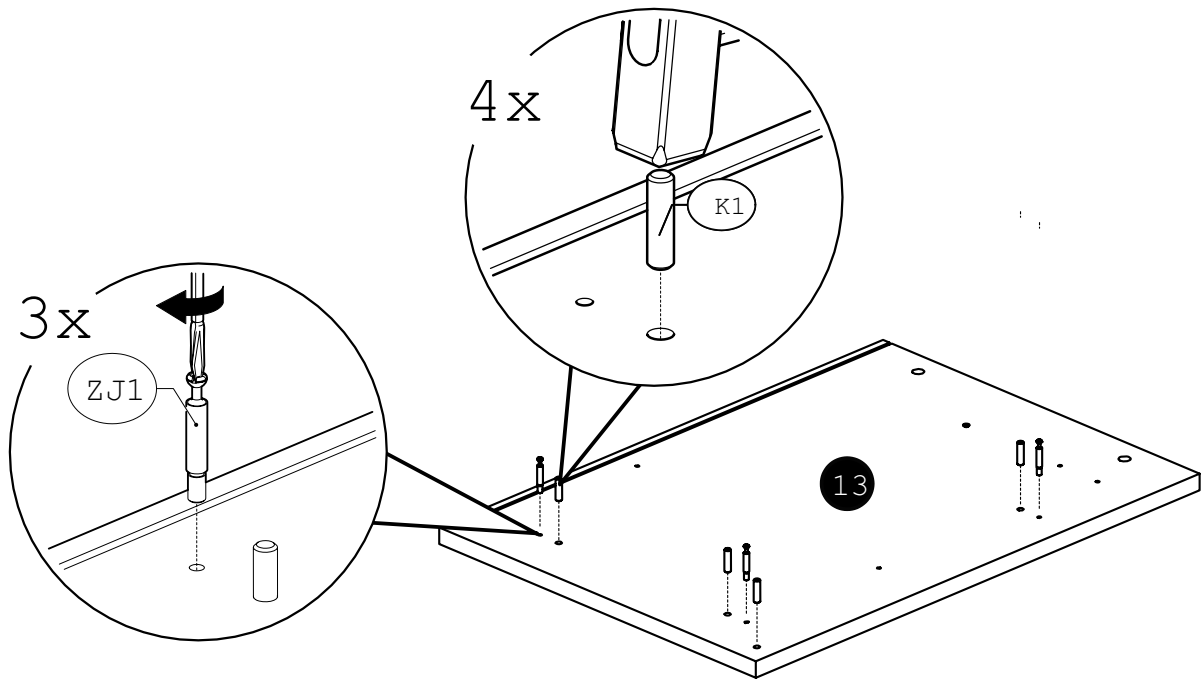
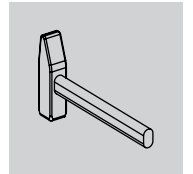
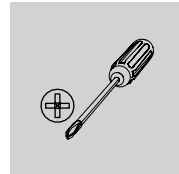
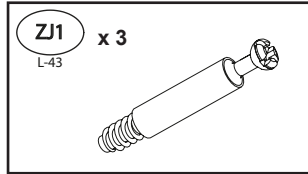
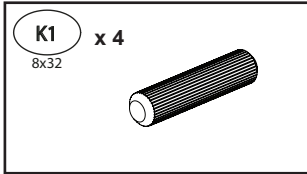


7

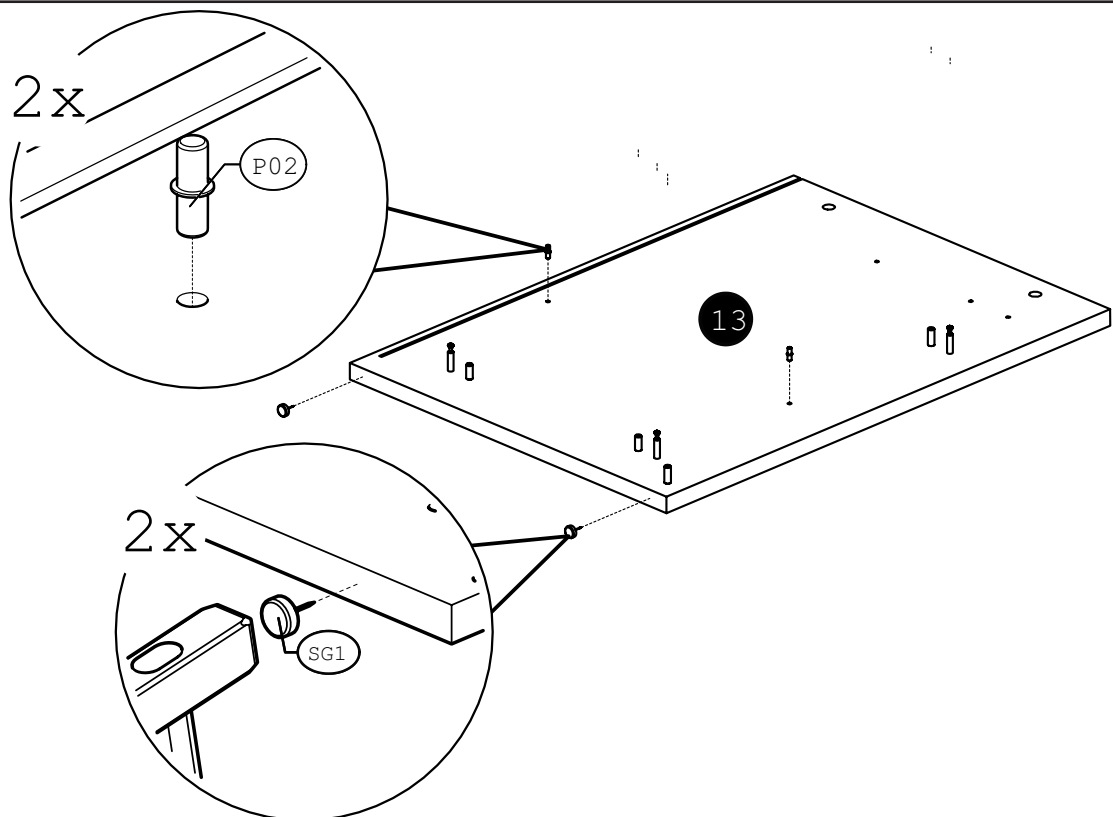
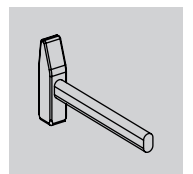
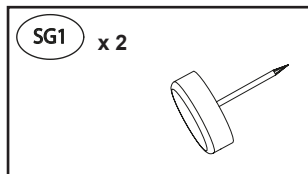
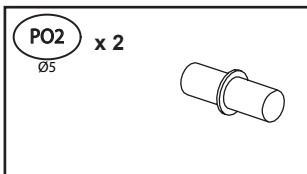




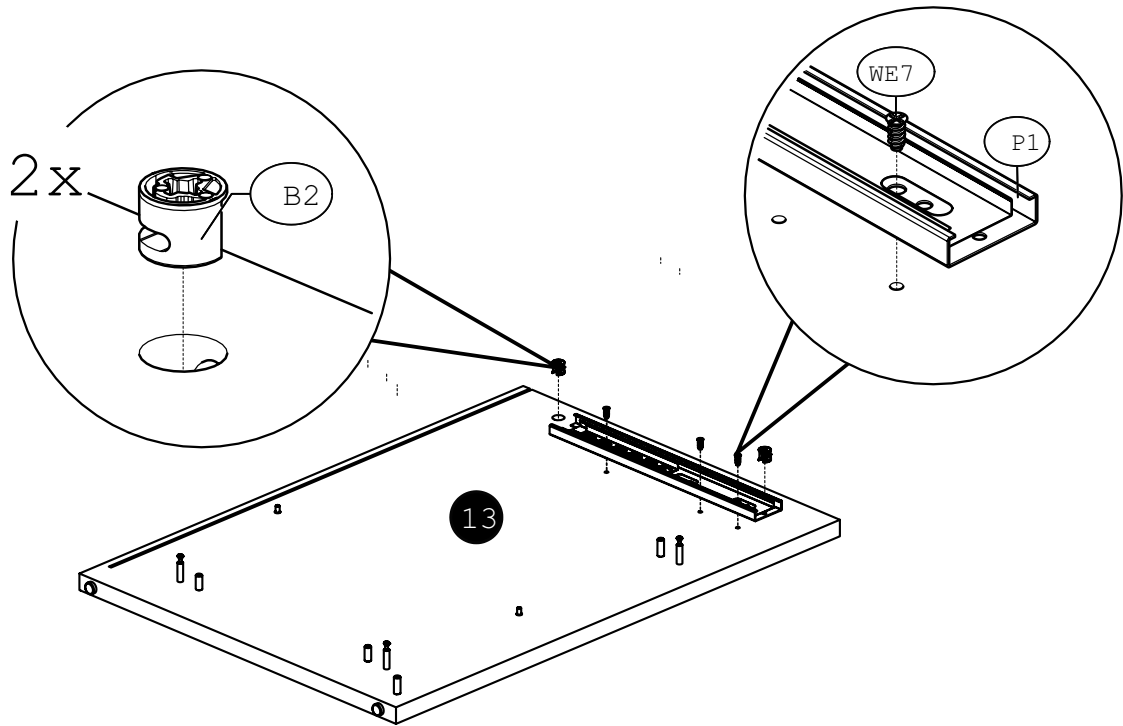
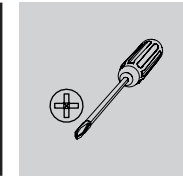
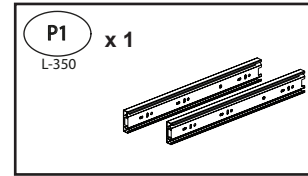
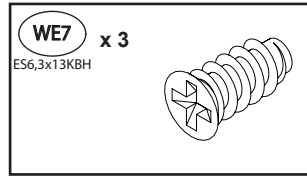
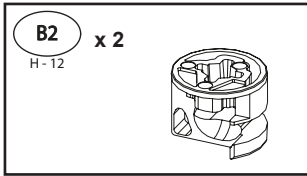
8



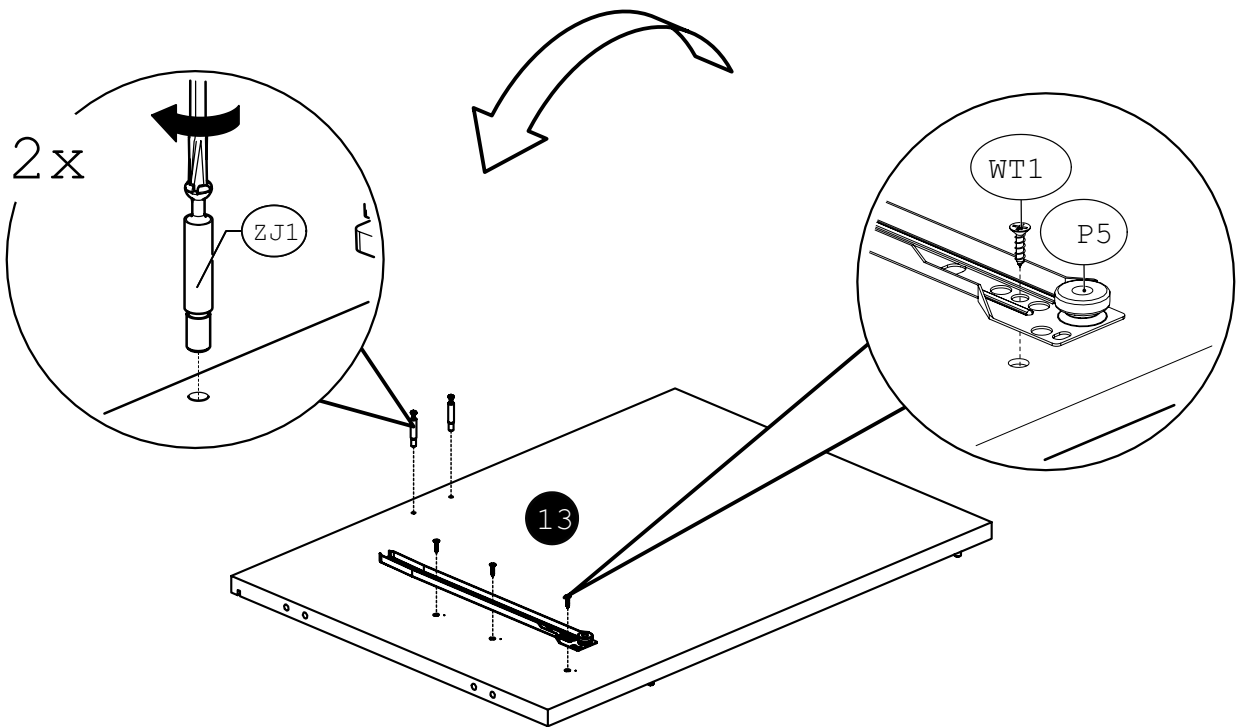
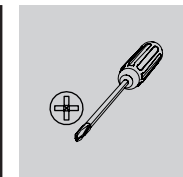
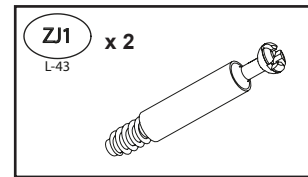
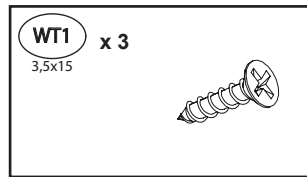
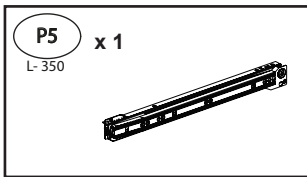
9



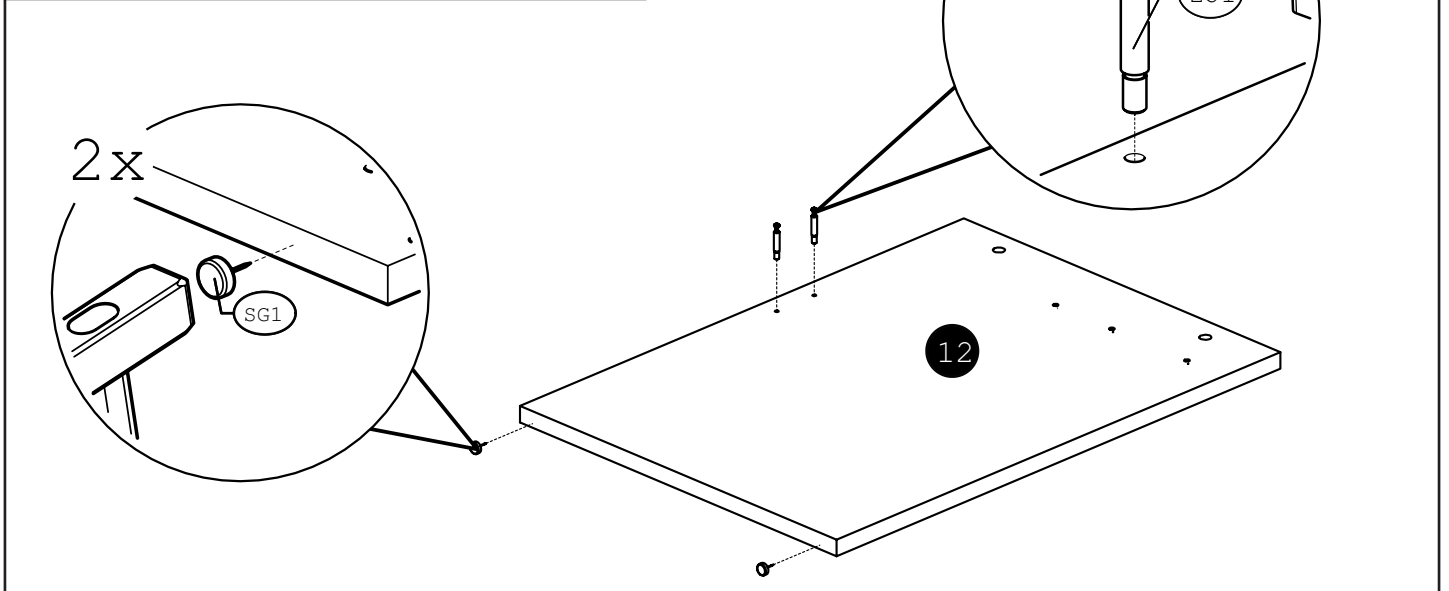
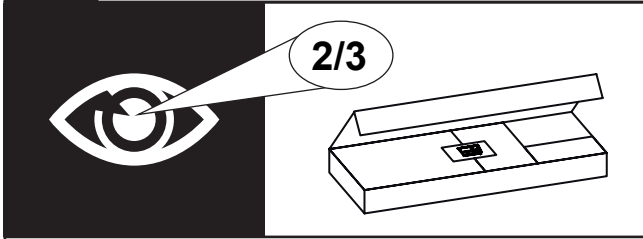
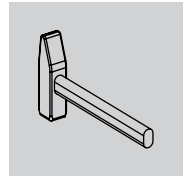
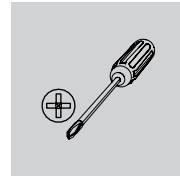
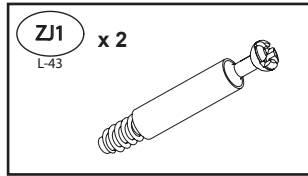
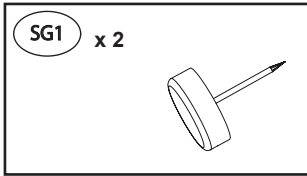
10



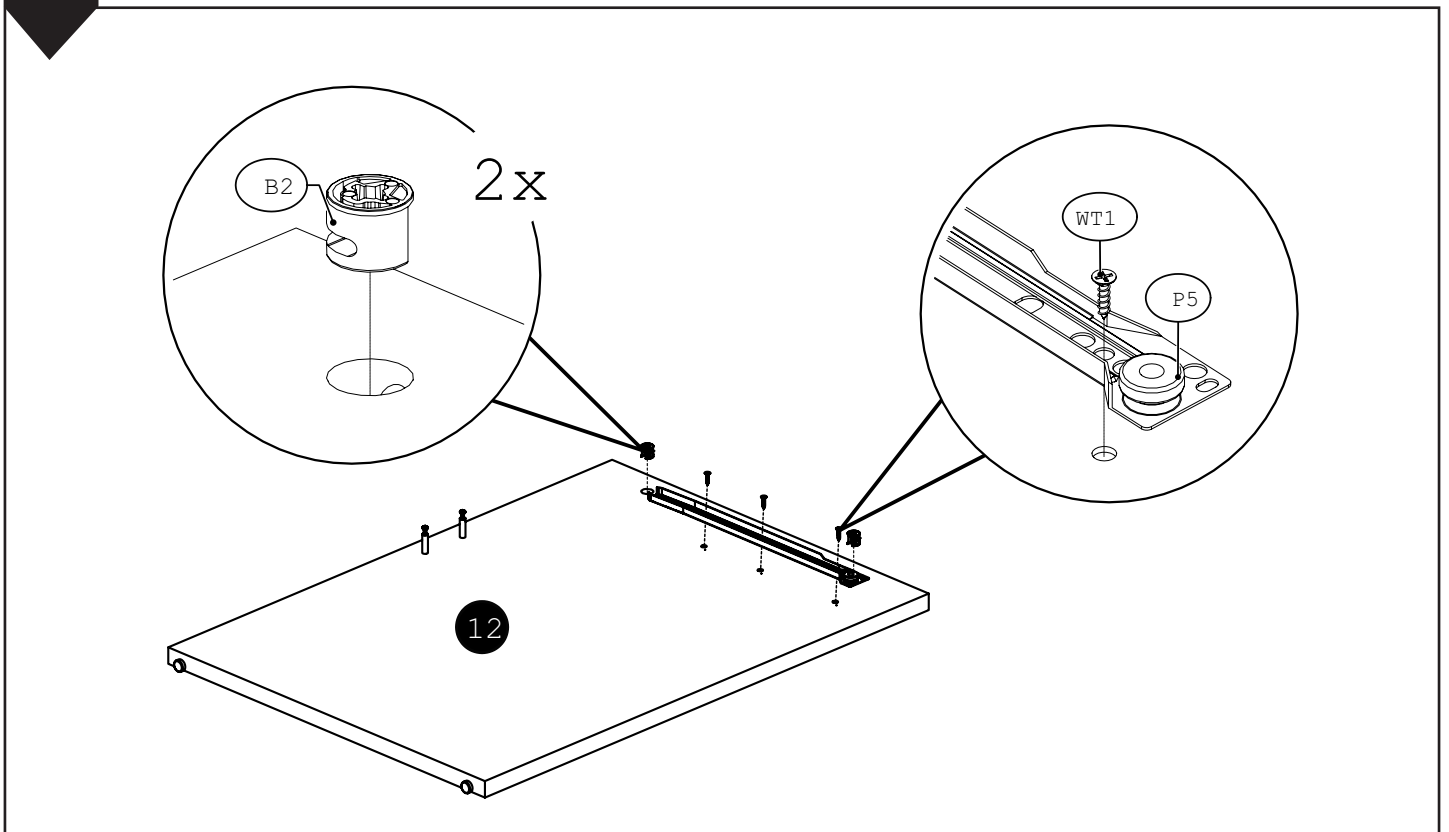
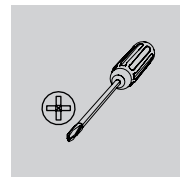
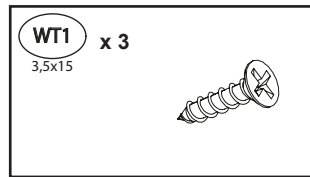
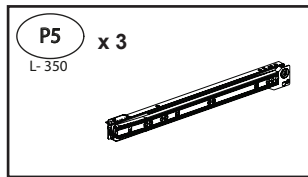
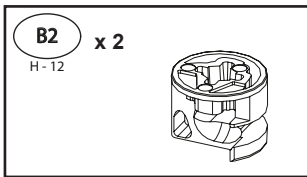
11



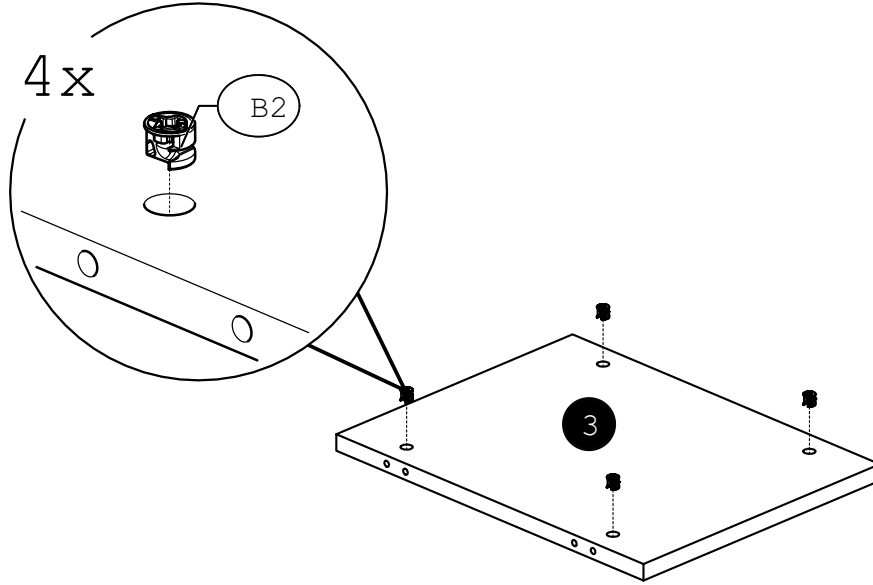
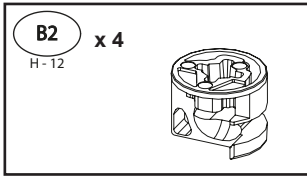
12



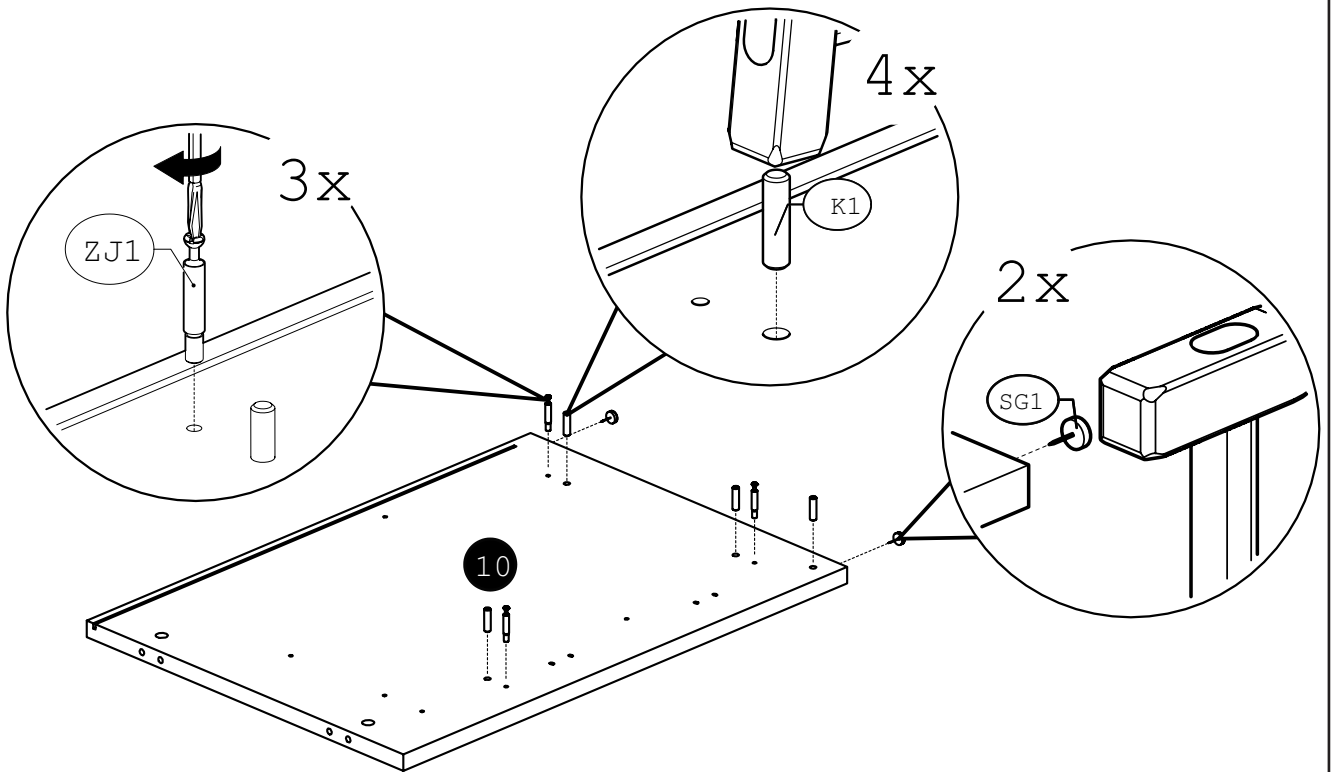
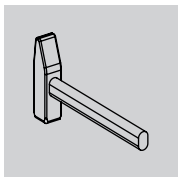
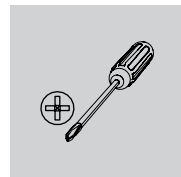
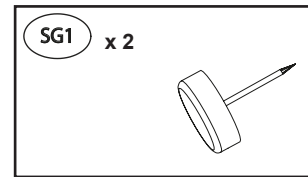
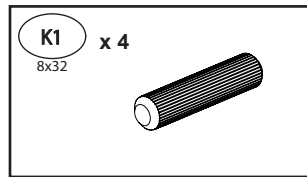
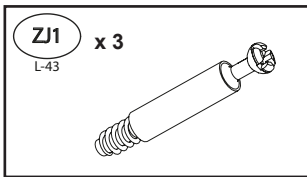
13



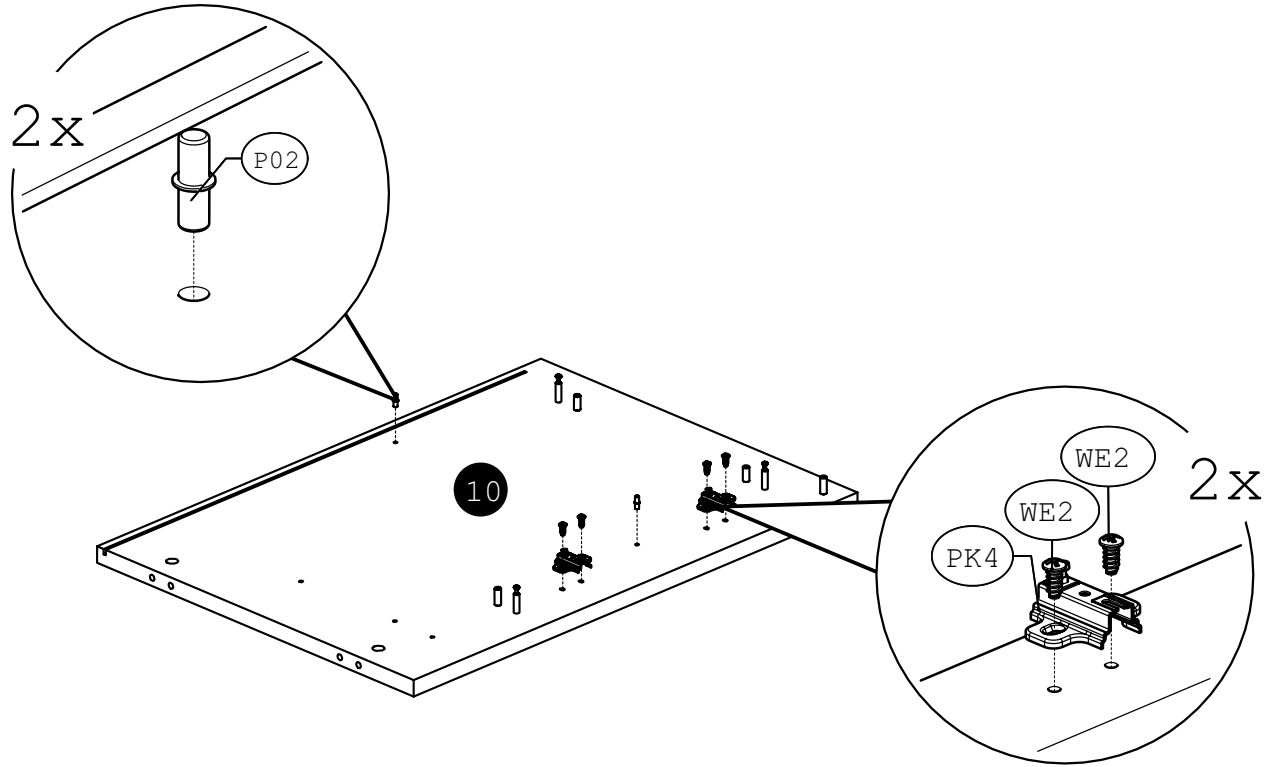
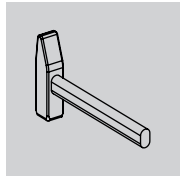
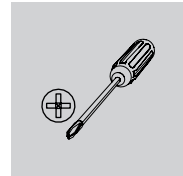
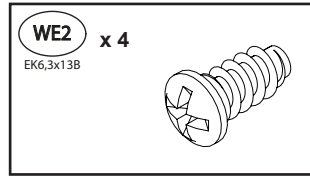
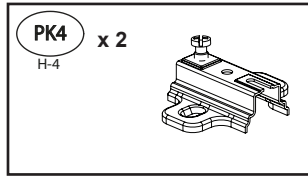
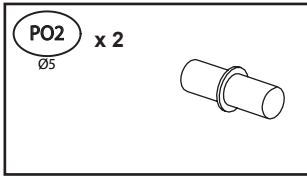
14



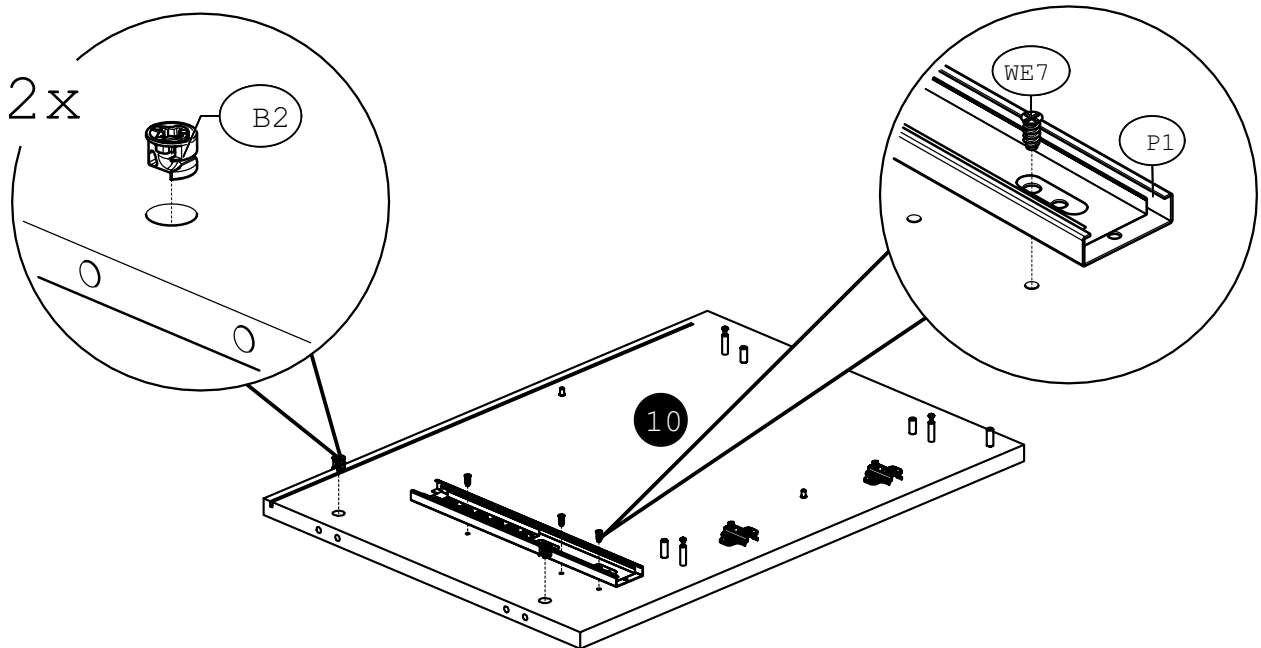
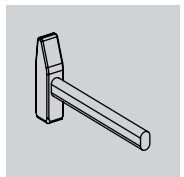
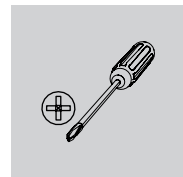
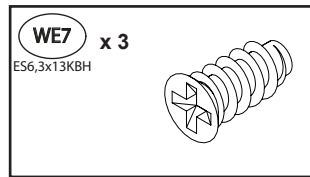
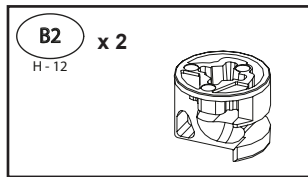
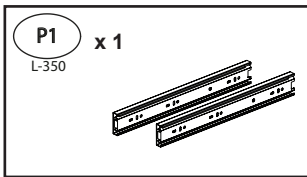
15



16

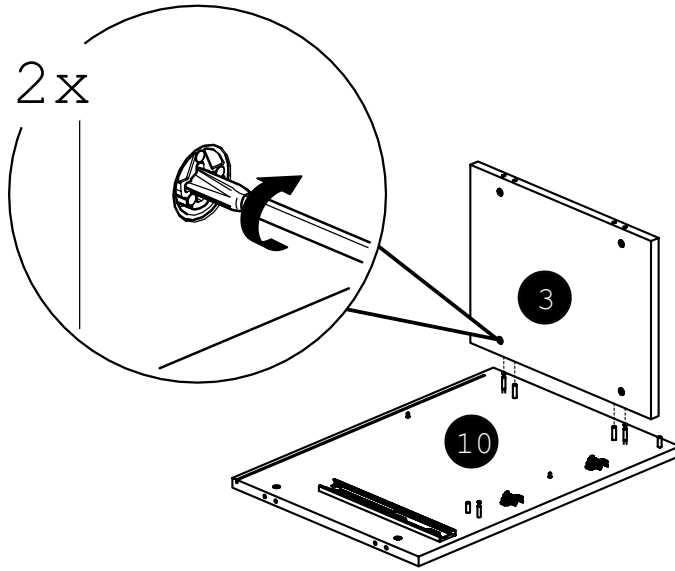
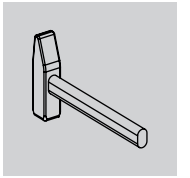
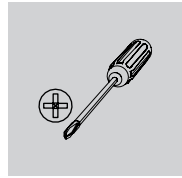


17

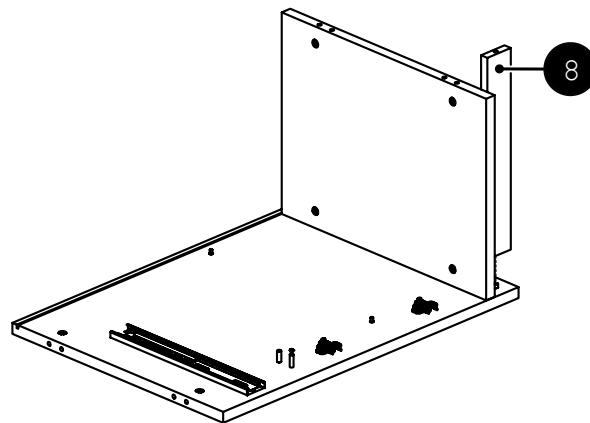




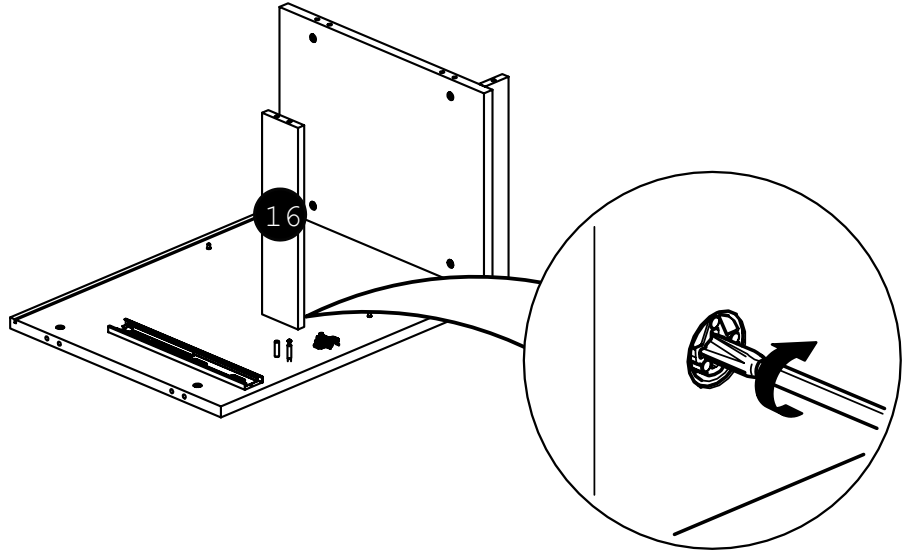
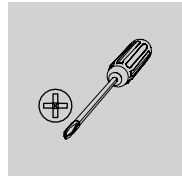
20



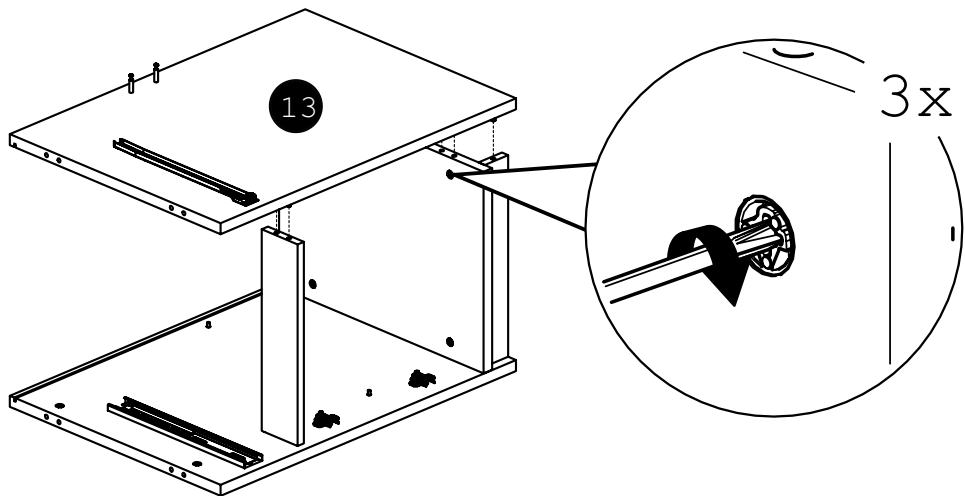
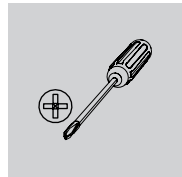
21



22

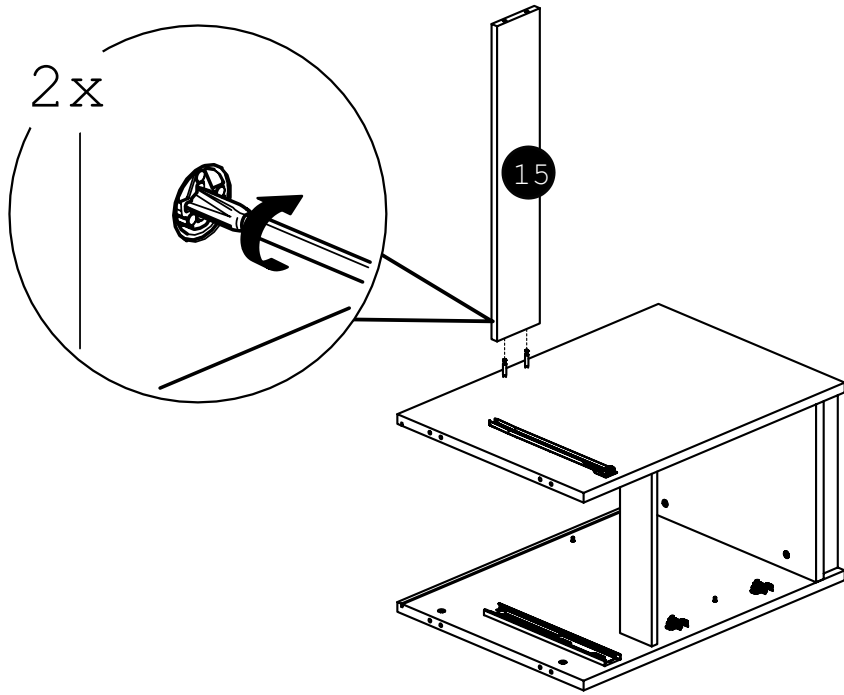
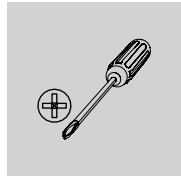


23

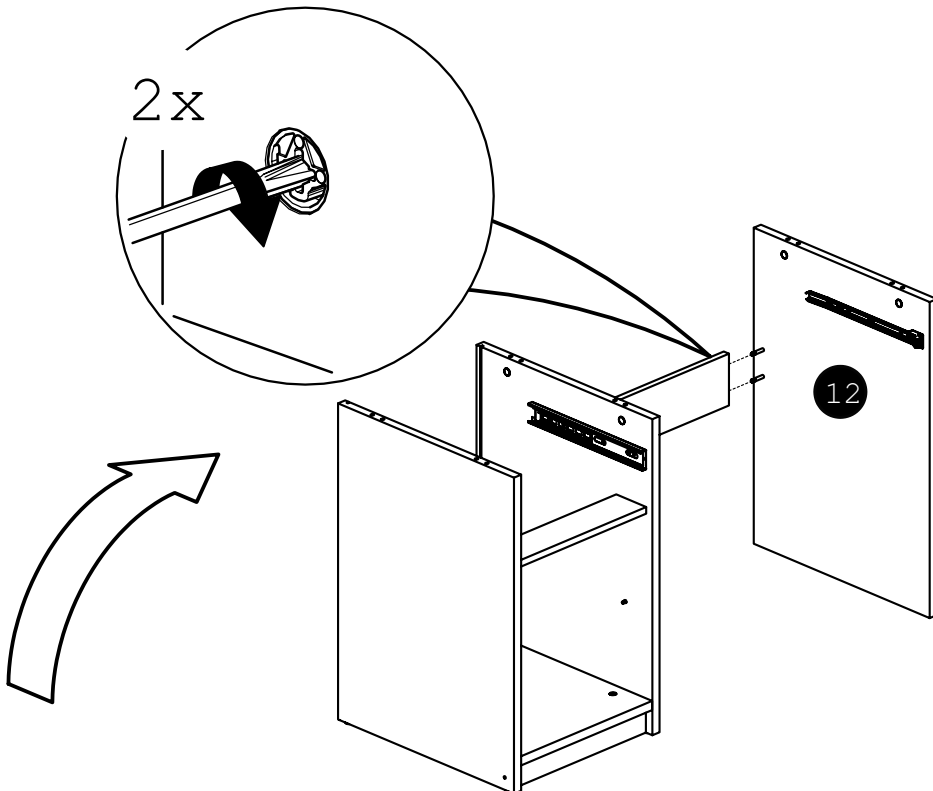
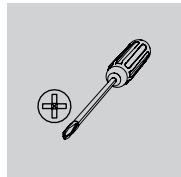




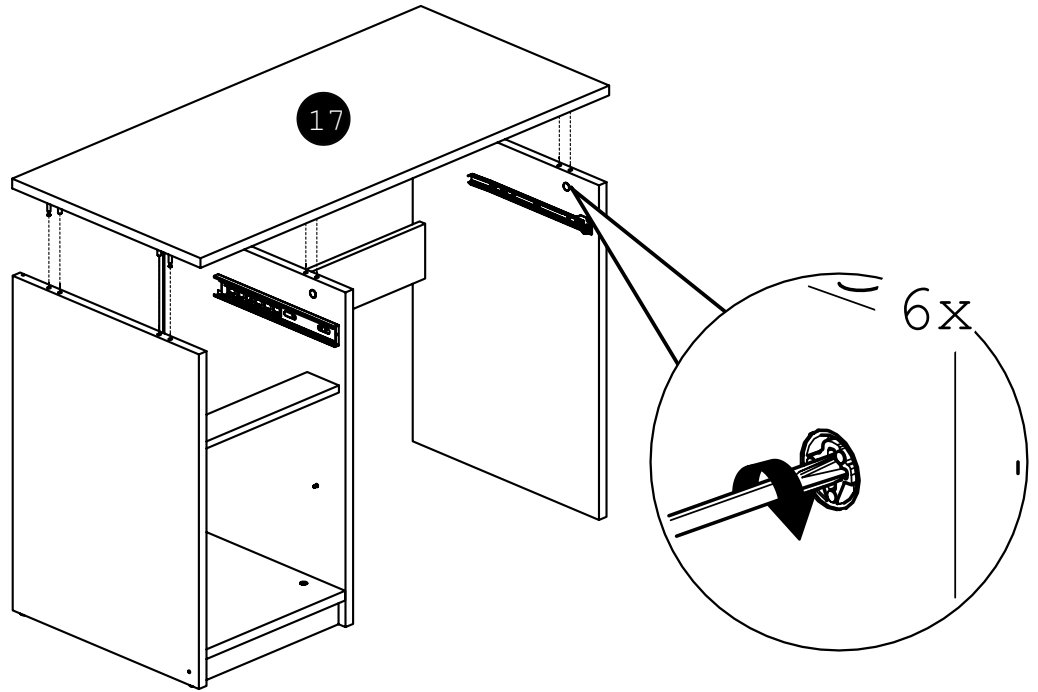
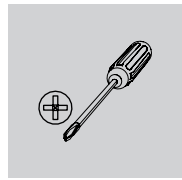
24



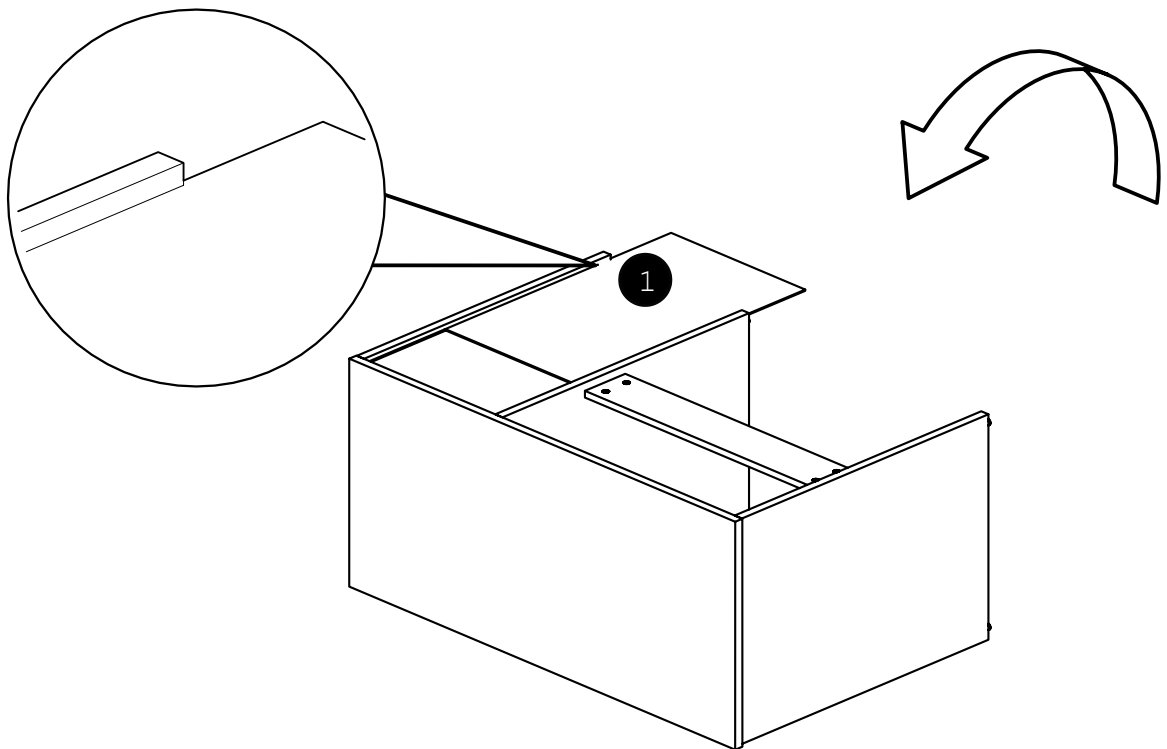
25



26



27

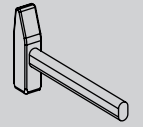
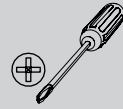


28

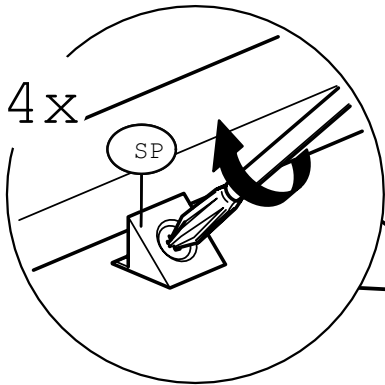
GW1 x 6  
1,4x25



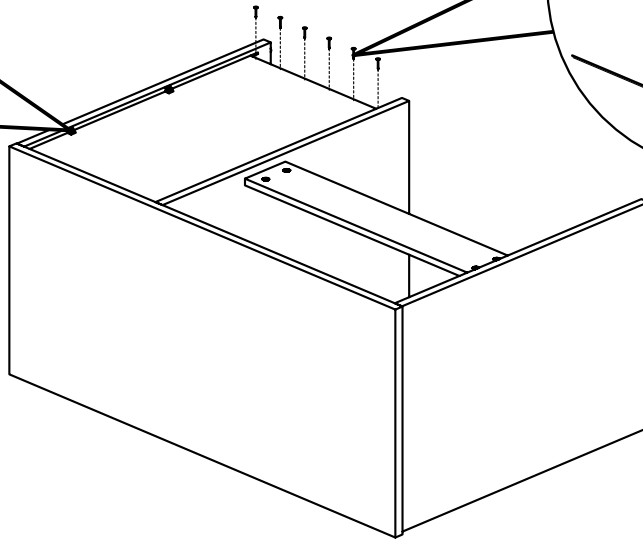
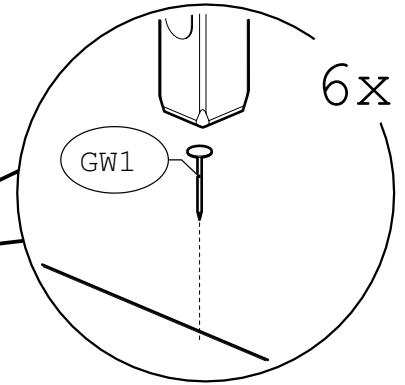
SP x 4



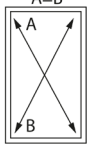
4 x



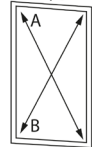
6 x



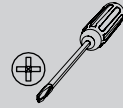
A=B



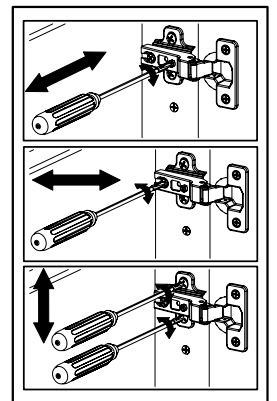
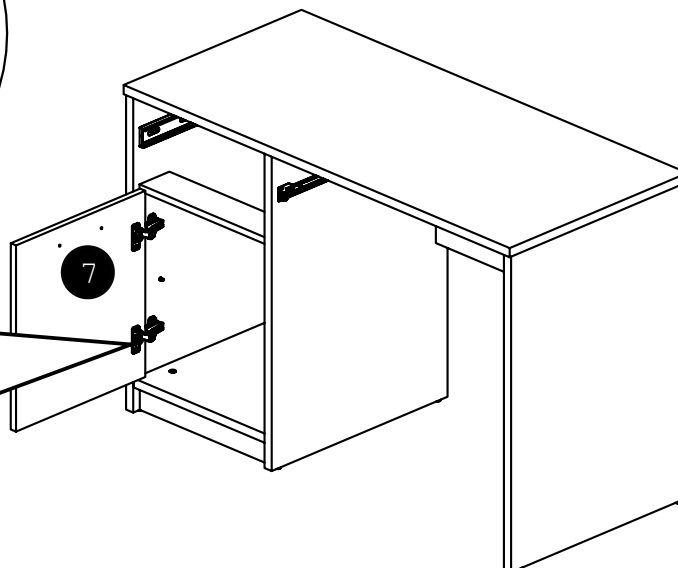
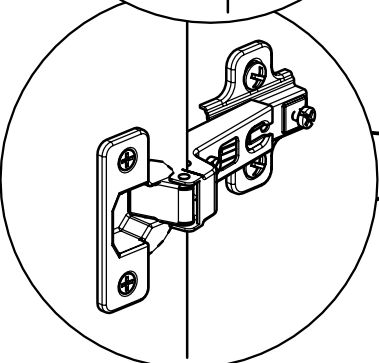
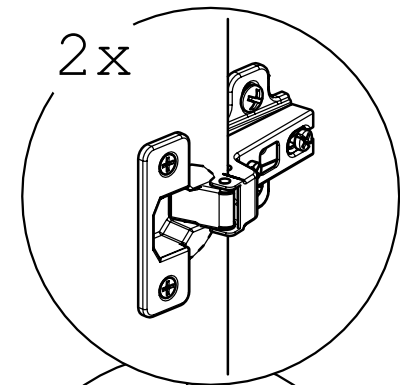
A≠B



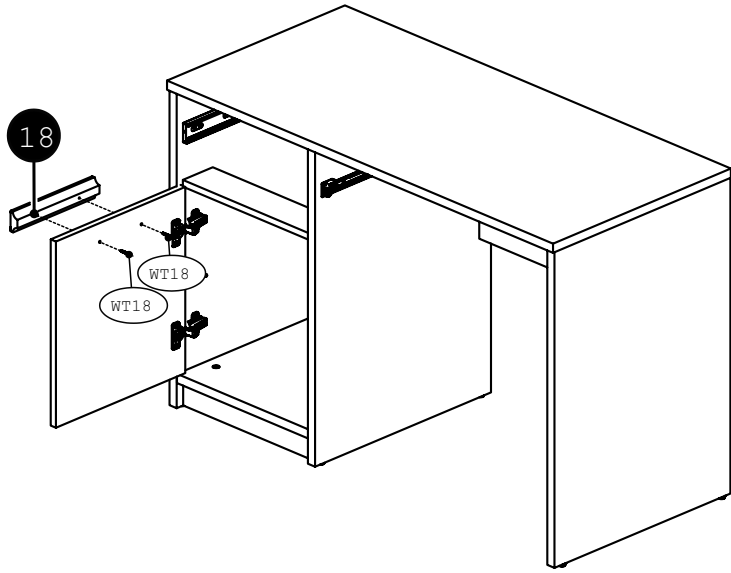
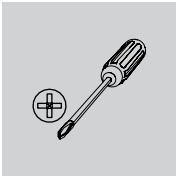
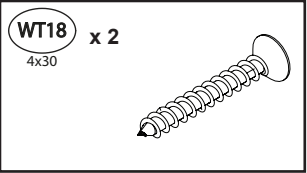
29



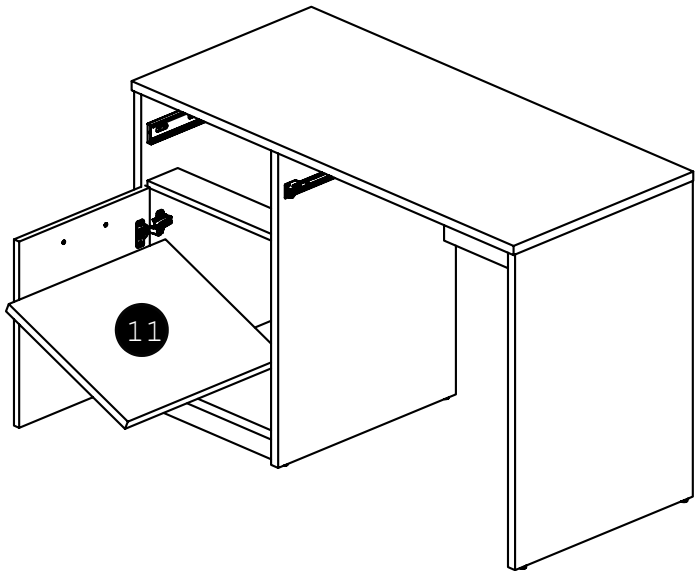
2 x



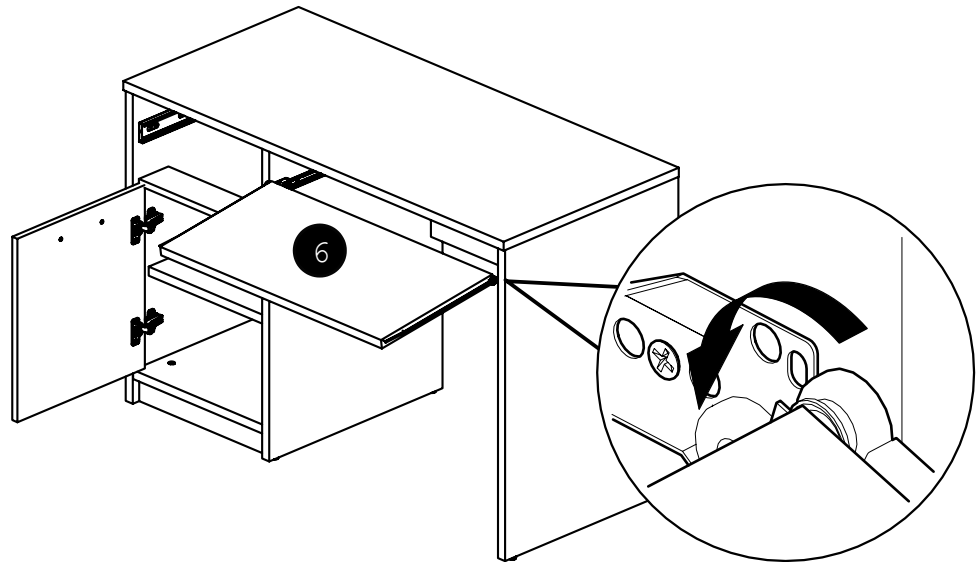
30



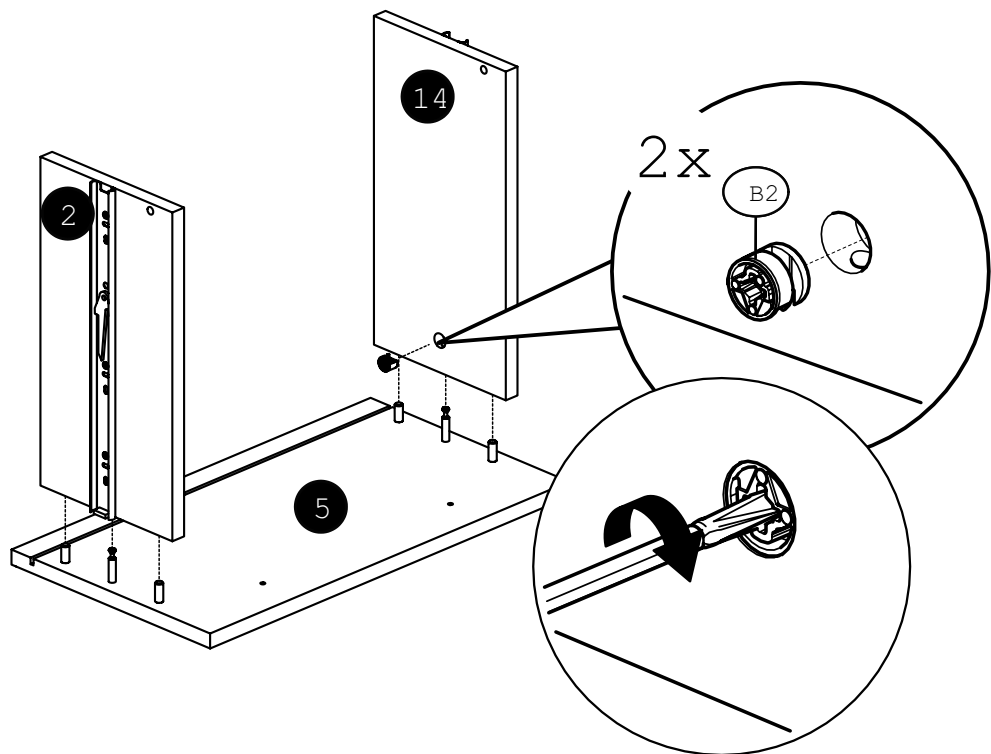
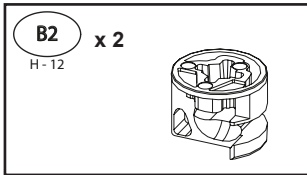
31



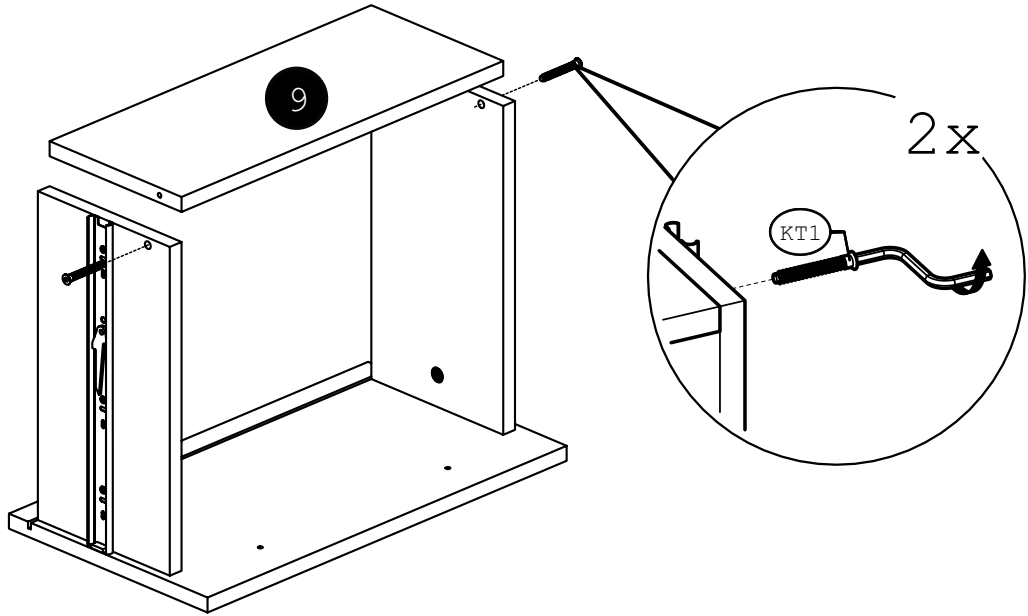
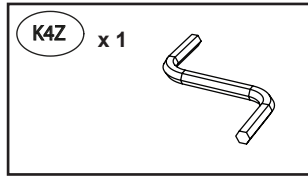
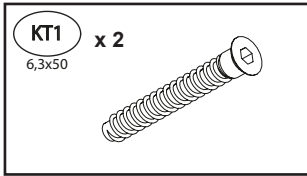
32



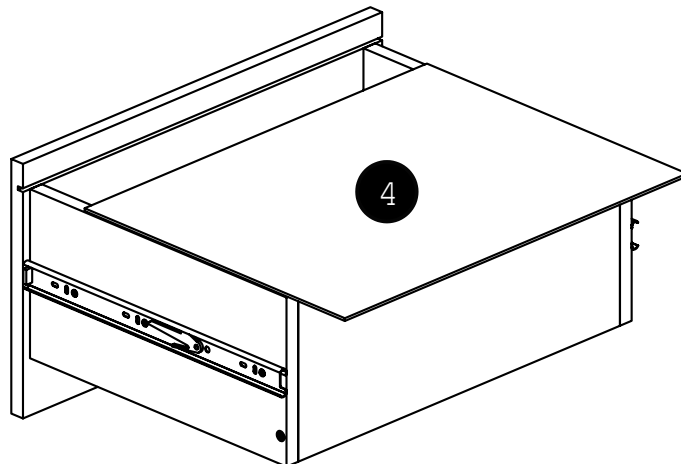
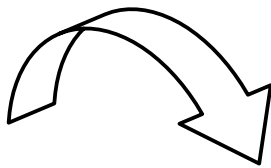
33



34

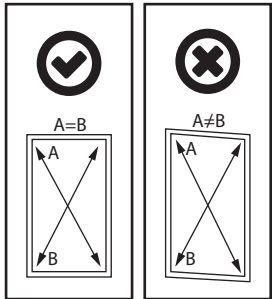
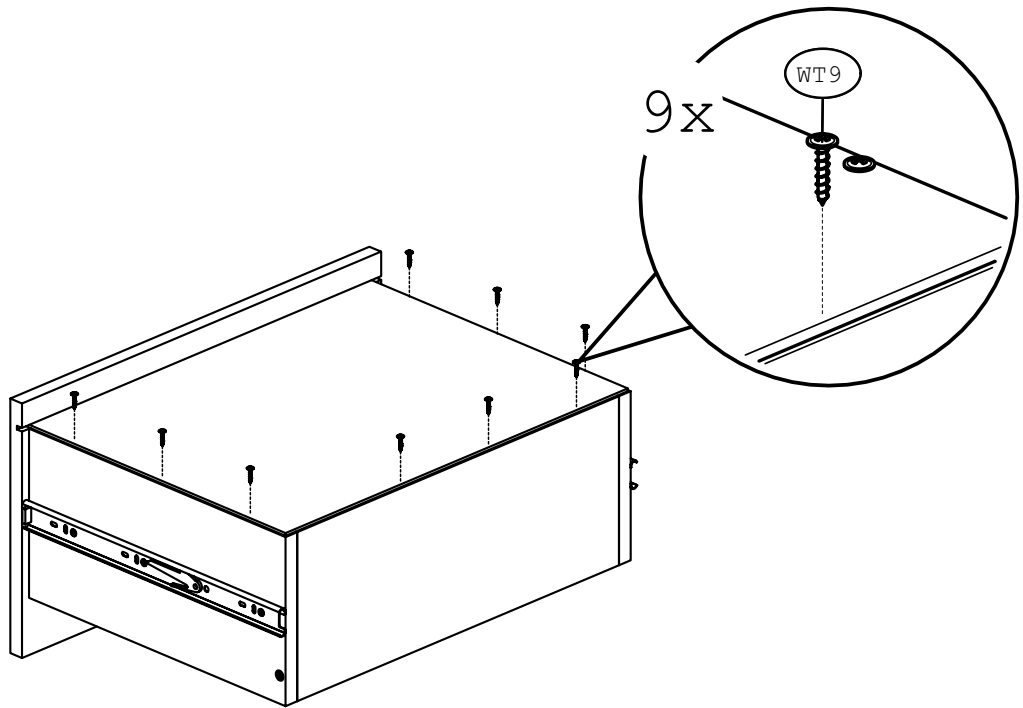
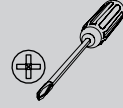


35



36

WT9 x 9  
3x13



37

WT18 x 2  
4x30

