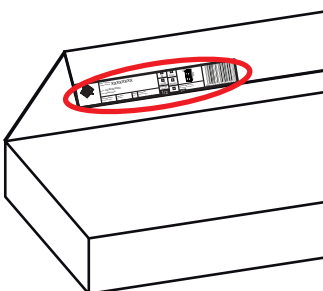



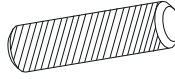
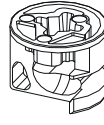

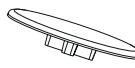
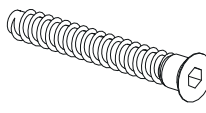


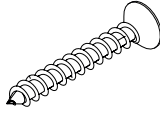
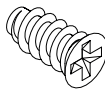

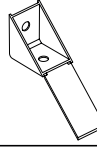
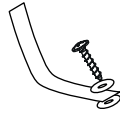

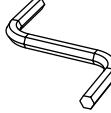
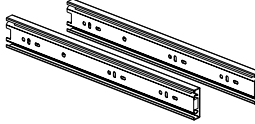




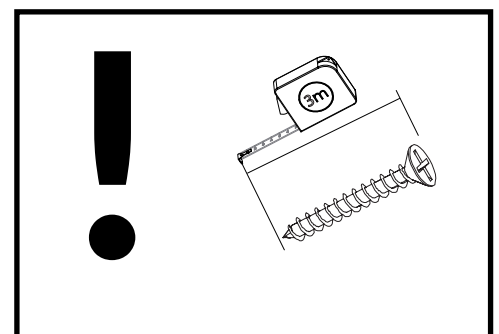
**PL - Zachowaj w razie reklamacji !!!** / BG - Пазете в случай на рекламация !!! / CZ - Uchovávejte pro případ stížnosti !!! / DE - Bewahren Sie das Etikett für Reklamationen !!! / ENG - Keep the label for complaints !!! / ES - Conservar en caso de reclamación !!! / EST - Kaebuse korral hoidke alles !!! / FR - Conserver en cas de réclamation !!! / HR - Zadržite u slučaju prigovora !!! / HU - Tartsa fenn panasz esetén !!! / IT - Conservare in caso di reclamo !!! / LT - Laikykite skundo atveju !!! / LV - Saglabājiet sūdzības gadījumā !!! / NL - Bewaren in geval van een klacht !!! / PO - Guardar em caso de reclamação !!! / RO - Păstrați în cazul unei reclamații !!! / RU - Сохранить в случае рекламации !!! / S - Föörvara vid klagomål !!! / SK - Majte v prípade reklamácie !!! / SLO - Hranite v primeru pritožbe !!! / SRB - Zadržite u slučaju žalbe !!! / TR - Şikayet durumunda saklayın !!! / UKR - Зберігати у разі скарги !!!







Nazwa wyrobu: Product Name: <b>XXXXXXXXXX</b>			
Kolor: <b>XXXXXXXXXX</b> Color: <b>XXXXXXXXXX</b>			
Data produkcji: Production date:	Pakujący: Packager:	Szkló: Glass:	Kod paczki: Code packages:
<b>0000-00-00</b>	<b>xx0/xx0</b>	0	<b>0xxxxx00-000-0/0</b>





# DROP 10

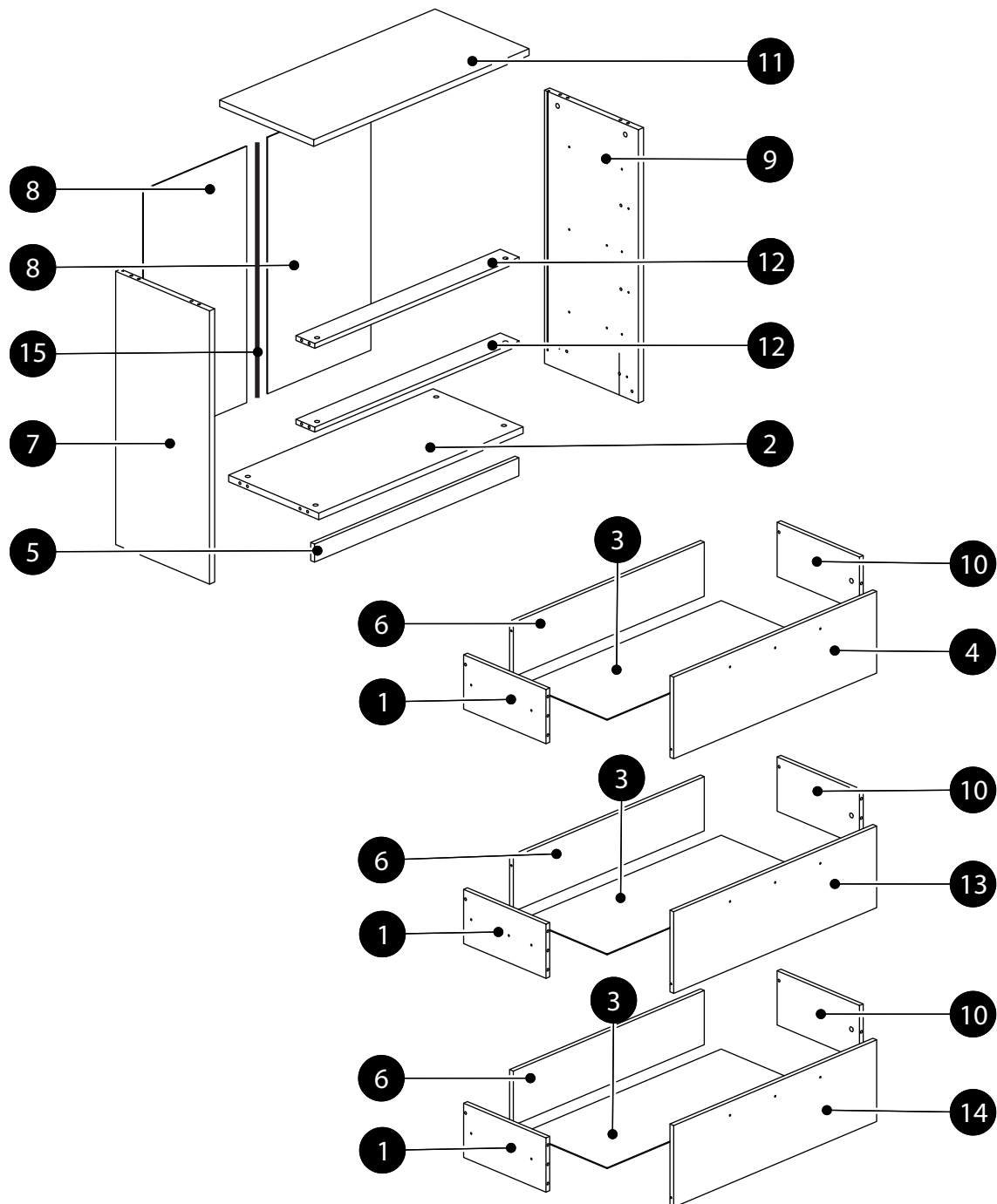
<p><b>GW1</b> x 9 1,4x25</p> 	<p><b>K1</b> x 26 8x32</p> 	<p><b>B2</b> x 18 h-12</p> 
<p><b>ZJ1</b> x 18 L-43</p> 	<p><b>ZM1</b> x 6 ø18</p> 	<p><b>KT1</b> x 6 6,3x50</p> 
<p><b>WT9</b> x 60 3x13</p> 	<p><b>WT1</b> x 8 3,5x15</p> 	<p><b>WT18</b> x 9 4x30</p> 
<p><b>WE7</b> x 18 ES6,3x13KBH</p> 	<p><b>SP</b> x 6</p> 	<p><b>PO4</b> x 1</p> 
<p><b>PZK</b> x 1</p> 	<p><b>SG1</b> x 4</p> 	<p>x 1</p> 
<p><b>P1</b> x 3 L-350</p> 	<p><b>WS1</b> x 3 L-350</p> 	<p><b>LT</b> x 1 L-824</p> 

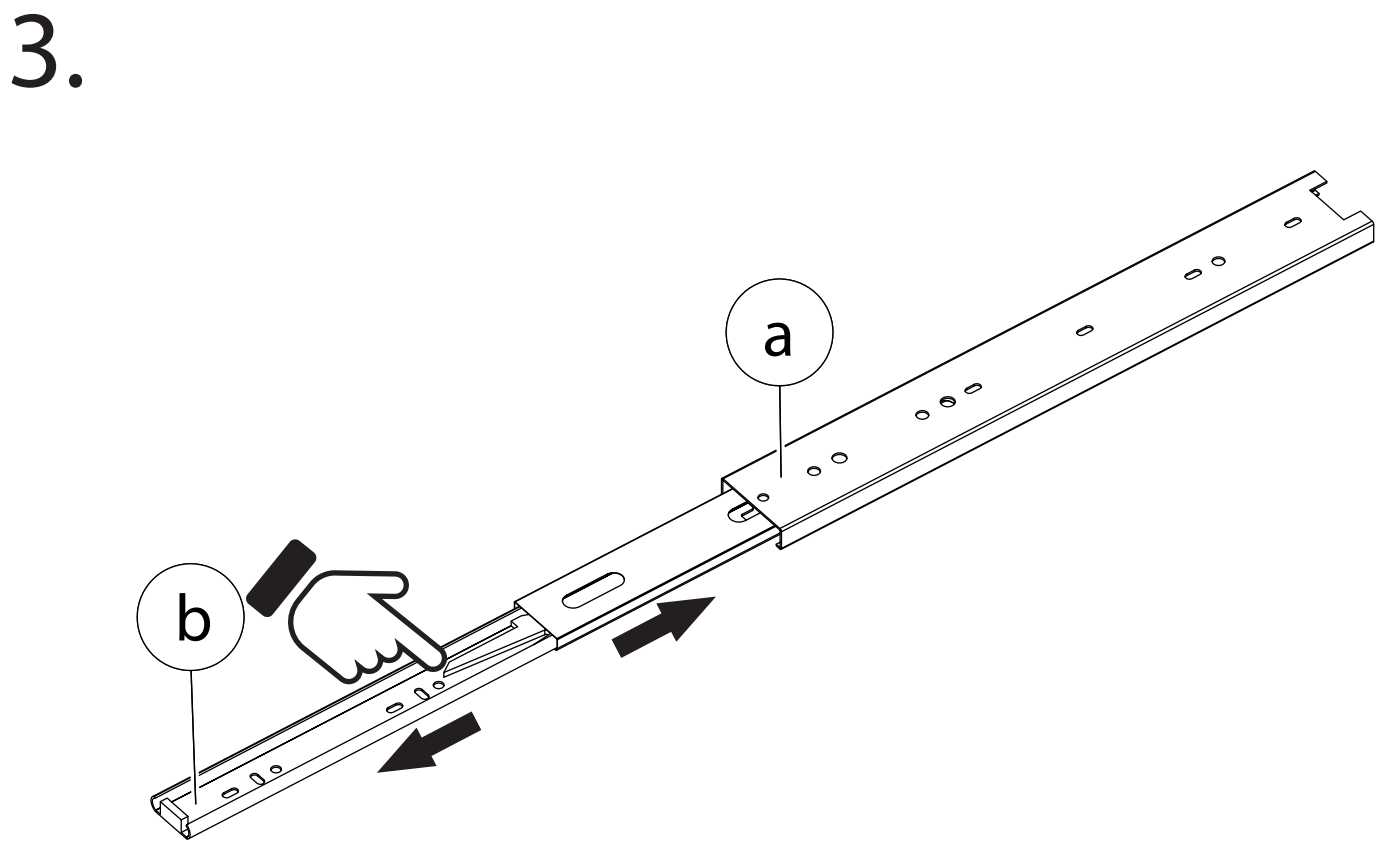
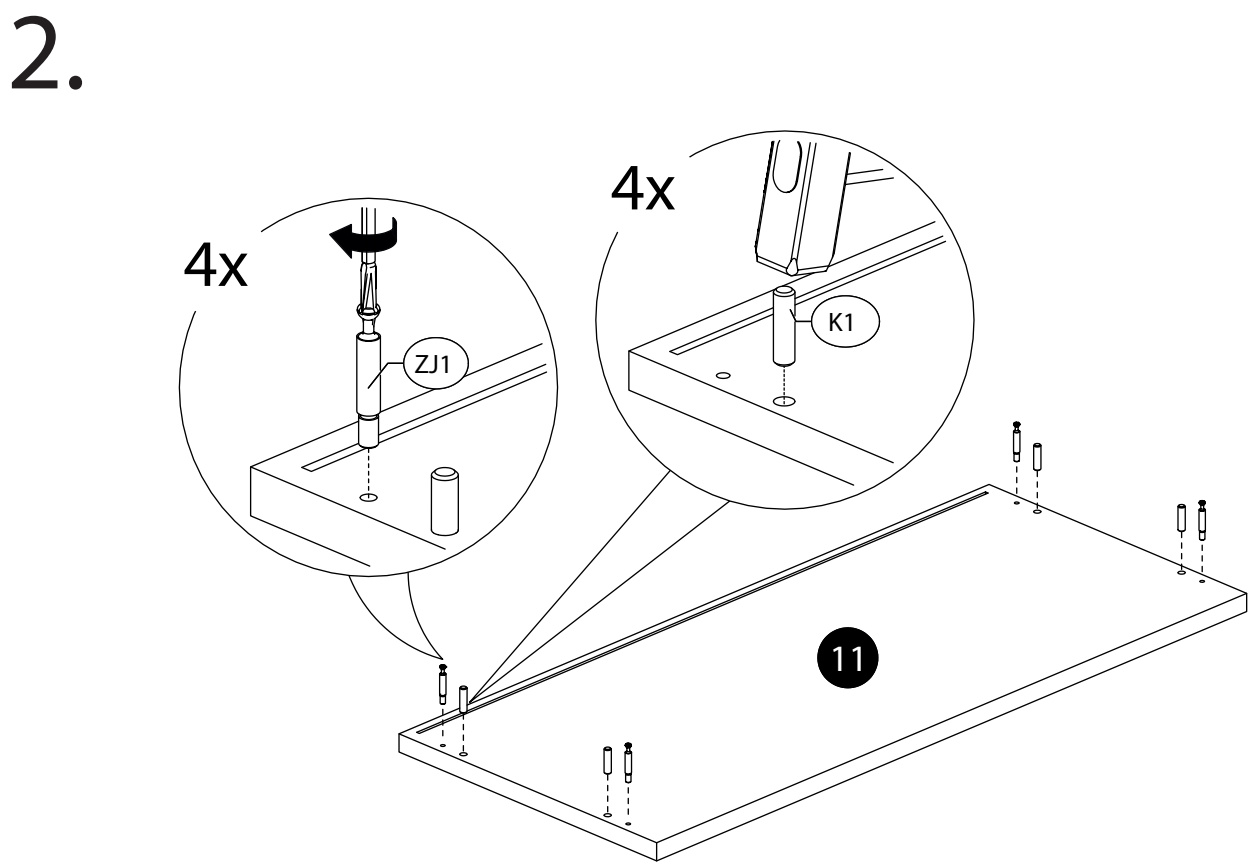
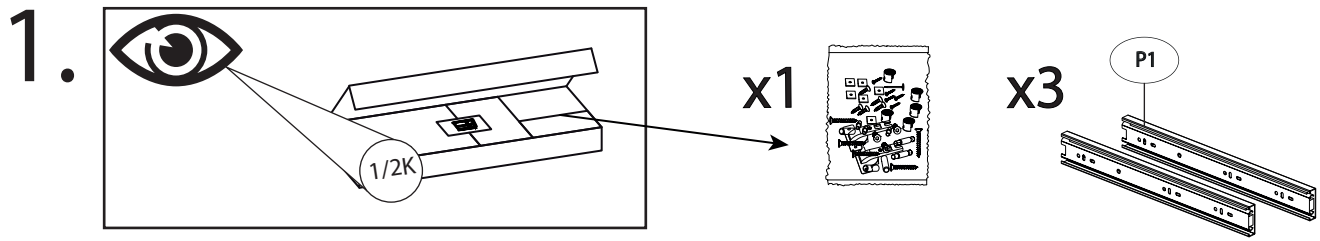


# DROP 10

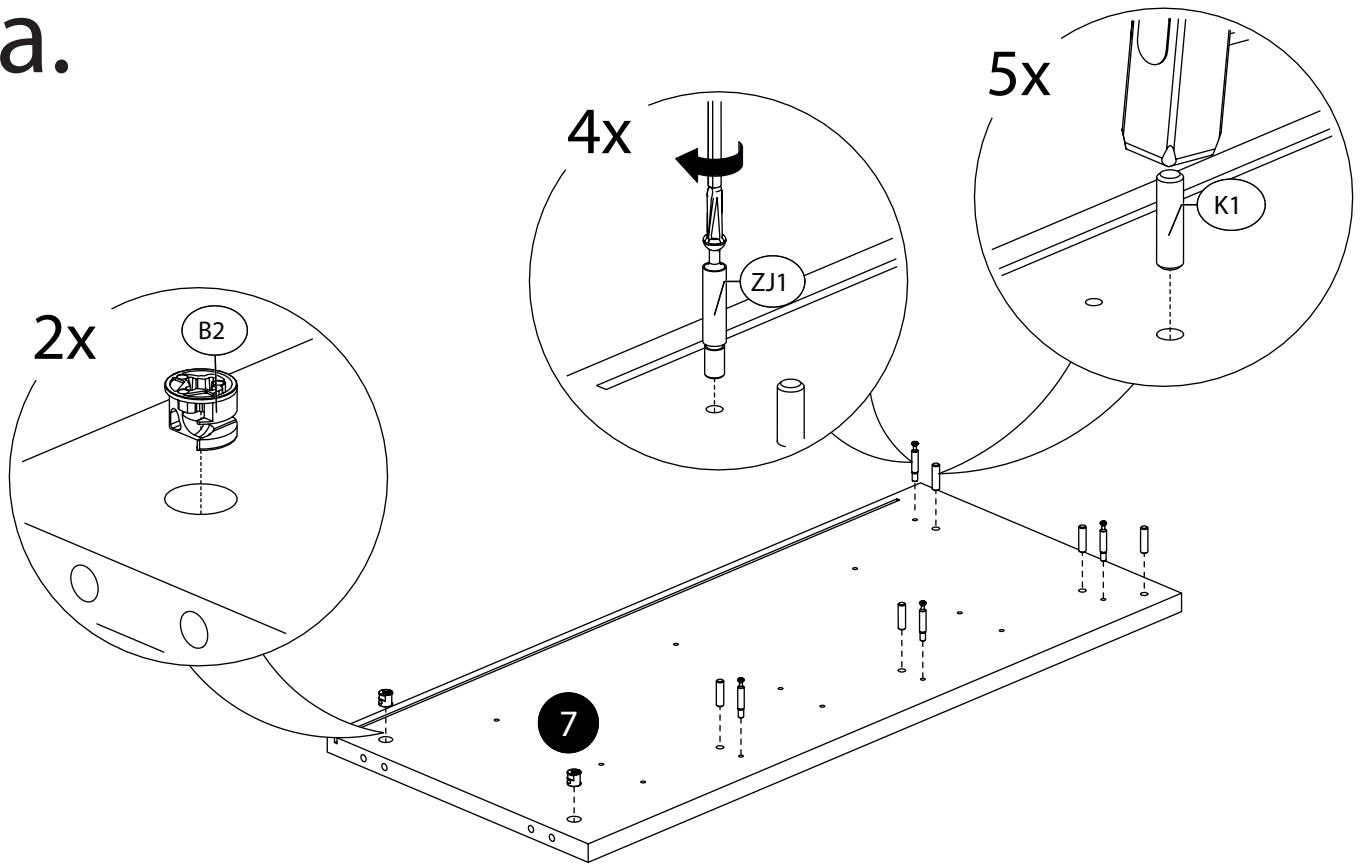
	CODE				
1	Drop10K_05	180	350	3	2/2K
2	Drop10K_02	869	383	1	1/2K
3	Drop10KHDF_01	840	355	3	1/2K
4	Drop10K_08	863	271	1	2/2K
5	Drop10K_10	869	60	1	1/2K
6	Drop10K_09	180	812	3	2/2K
7	Drop10K_03	907	399	1	1/2K
8	Drop10KHDF_02	439	851	2	1/2K
9	Drop10K_04	907	399	1	1/2K
10	Drop10K_06	180	350	3	2/2K

	CODE				
11	Drop10K_01	916	400	1	1/2K
12	Drop10K_11	869	80	2	2/2K
13	Drop10K_07	863	271	1	2/2K
14	Drop07W10W_01	863	271	1	1/1W
15	3LST_H_L824_BIAL			1	1/2K
16					
17					
18					
19					

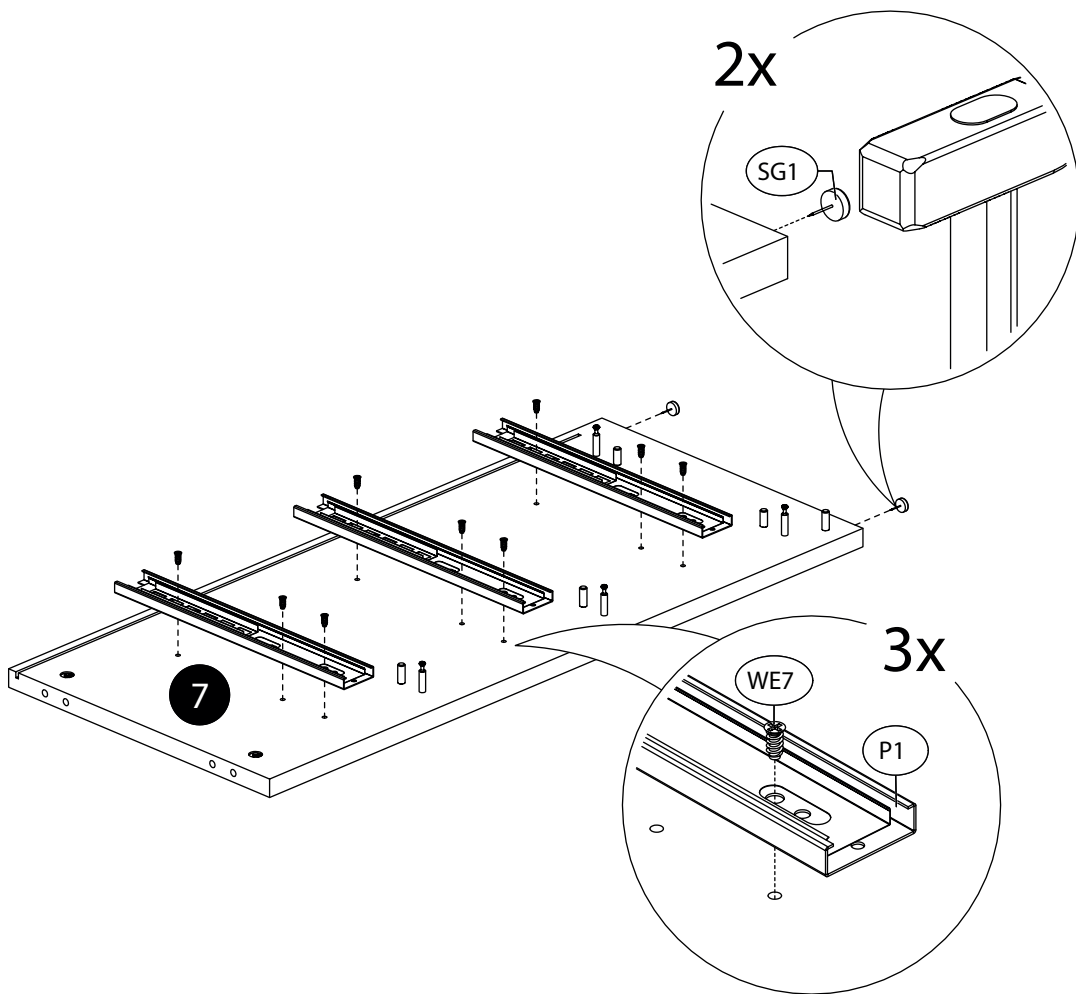




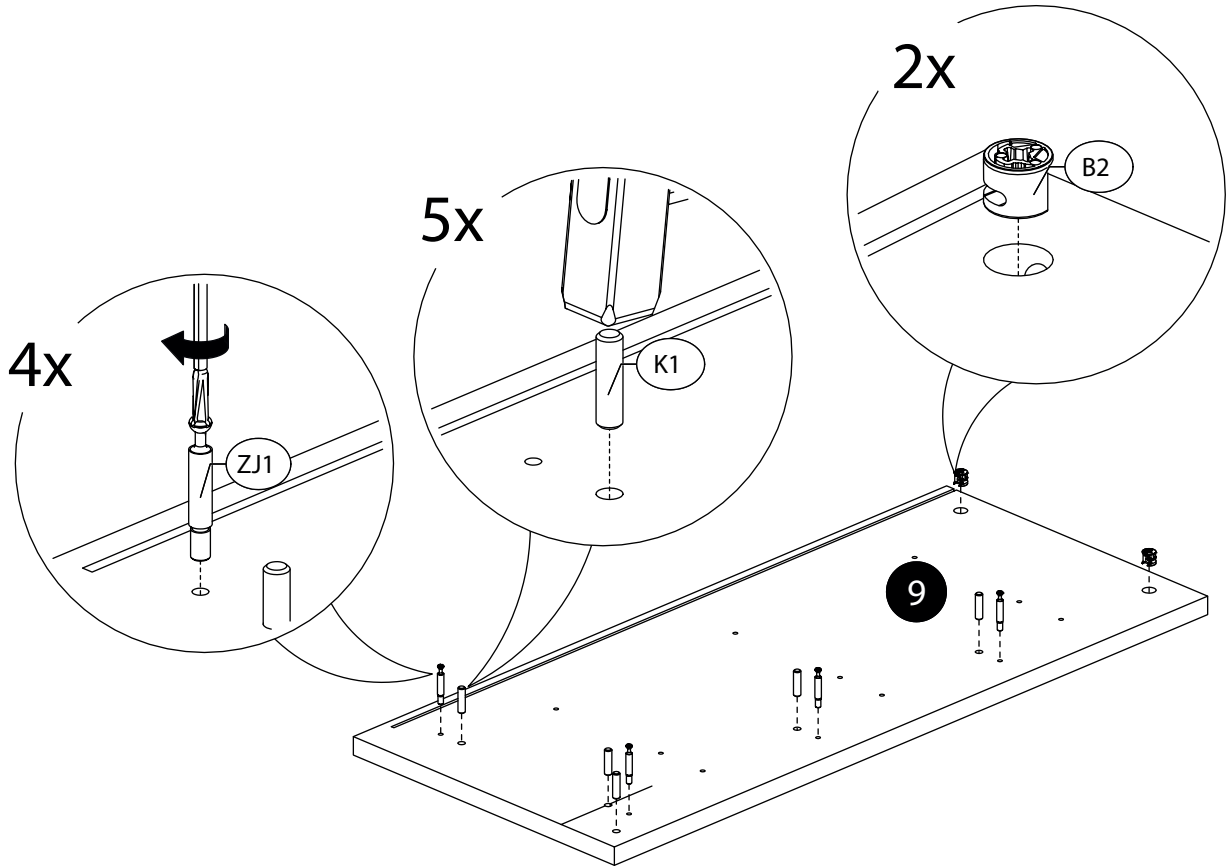
4a.



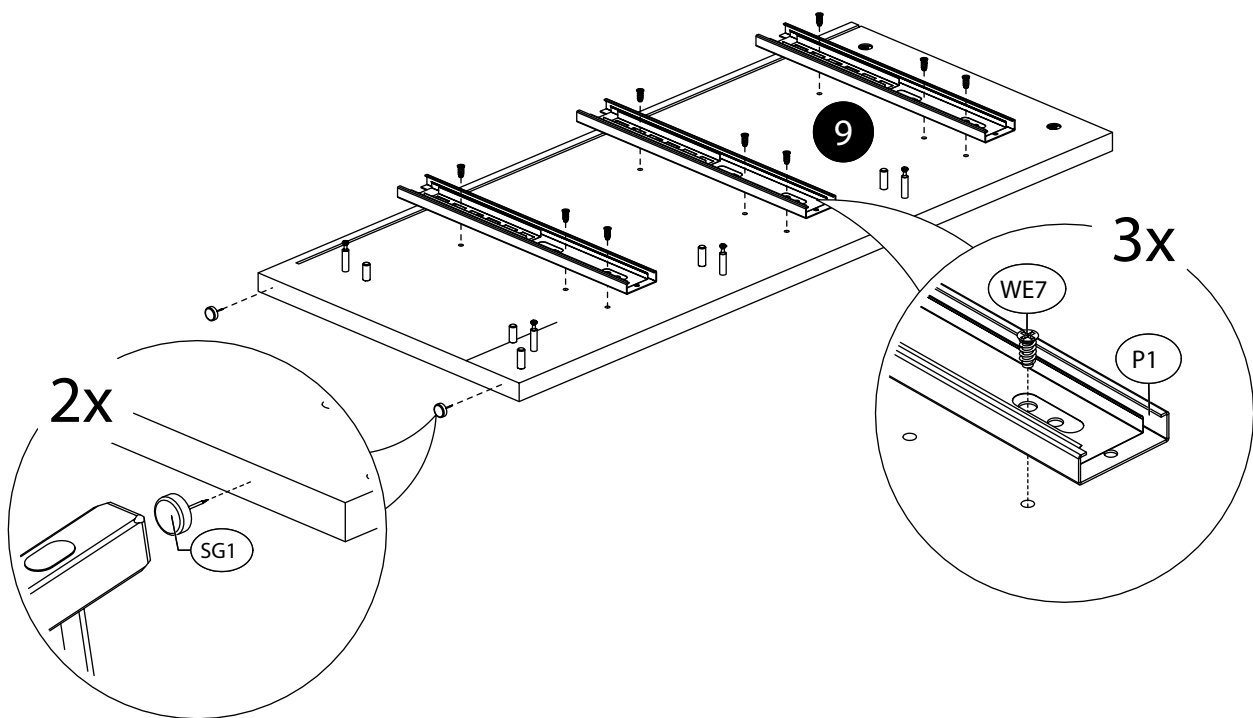
4b.



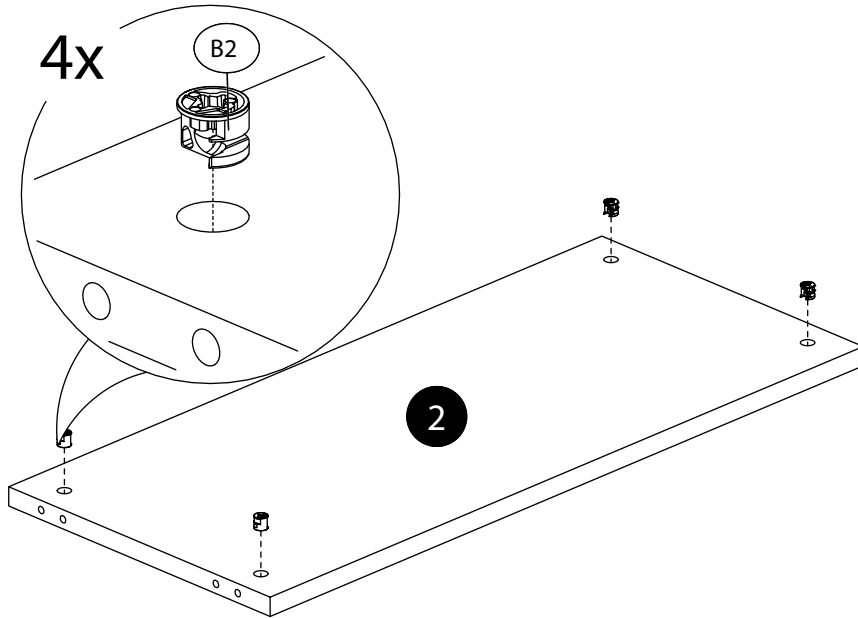
# 5a.



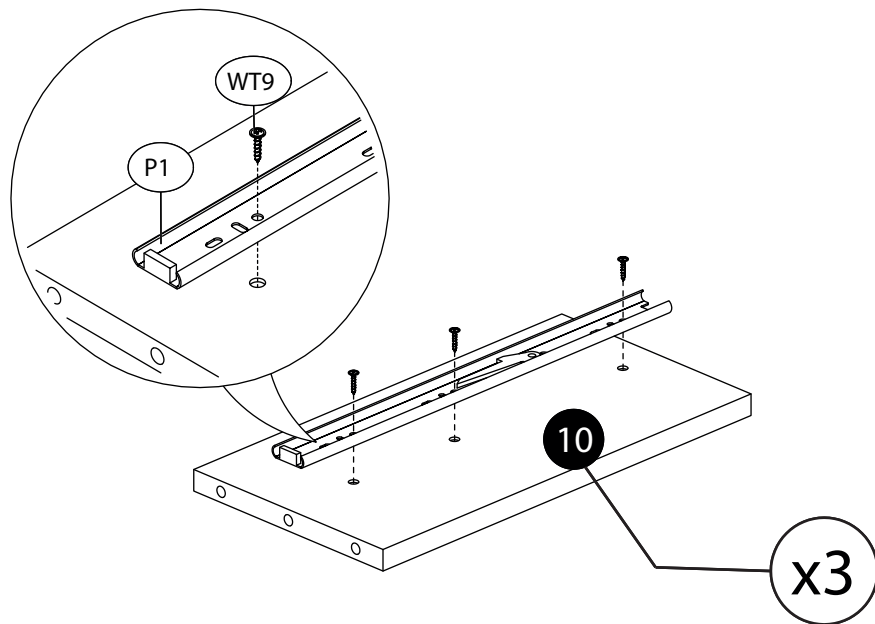
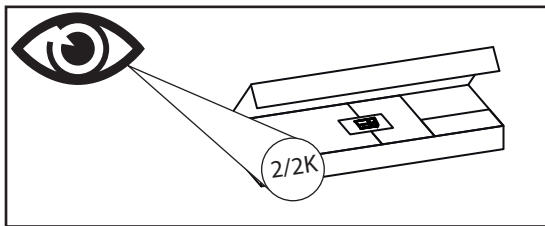
# 5b.



6.

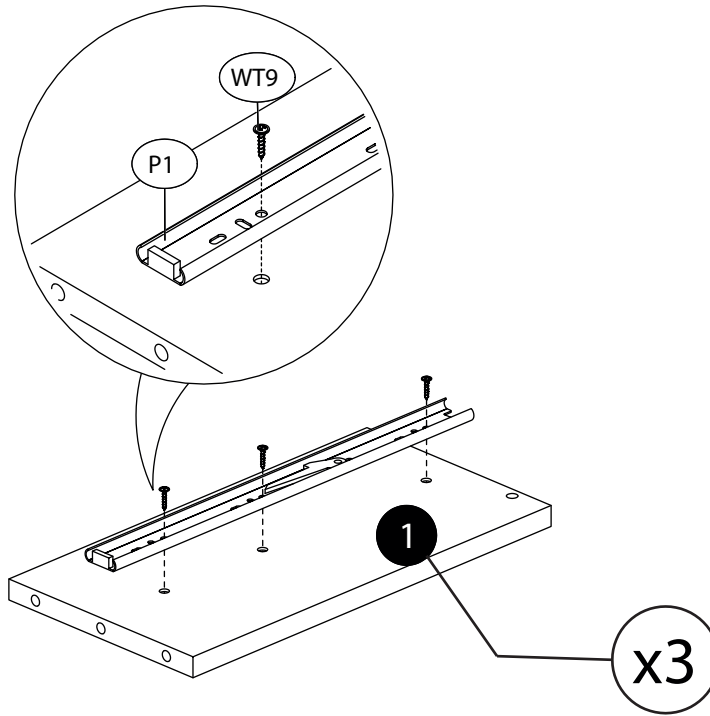


7.

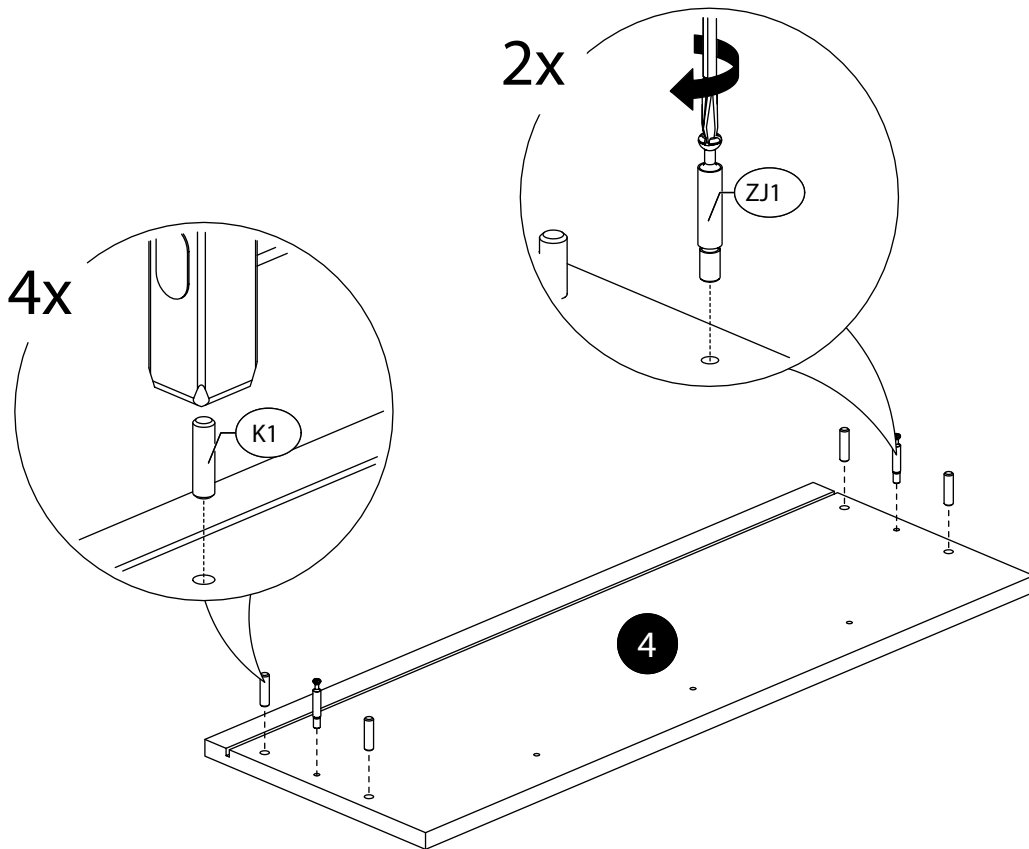




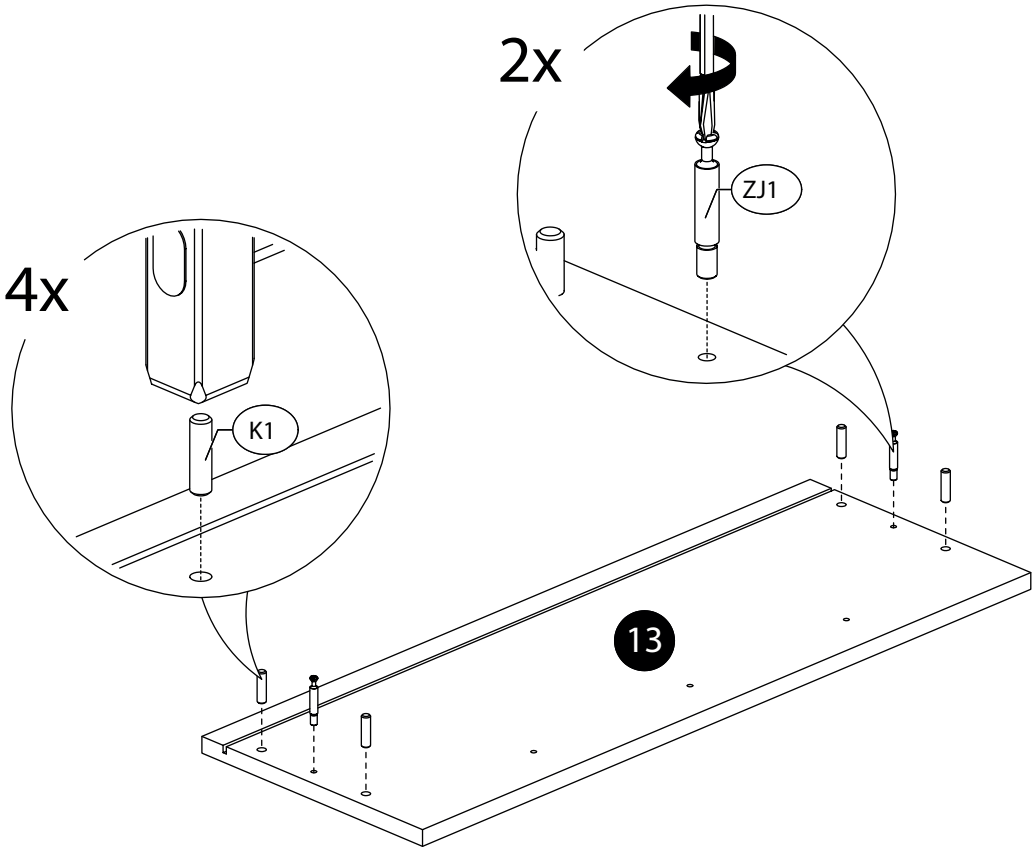
8.



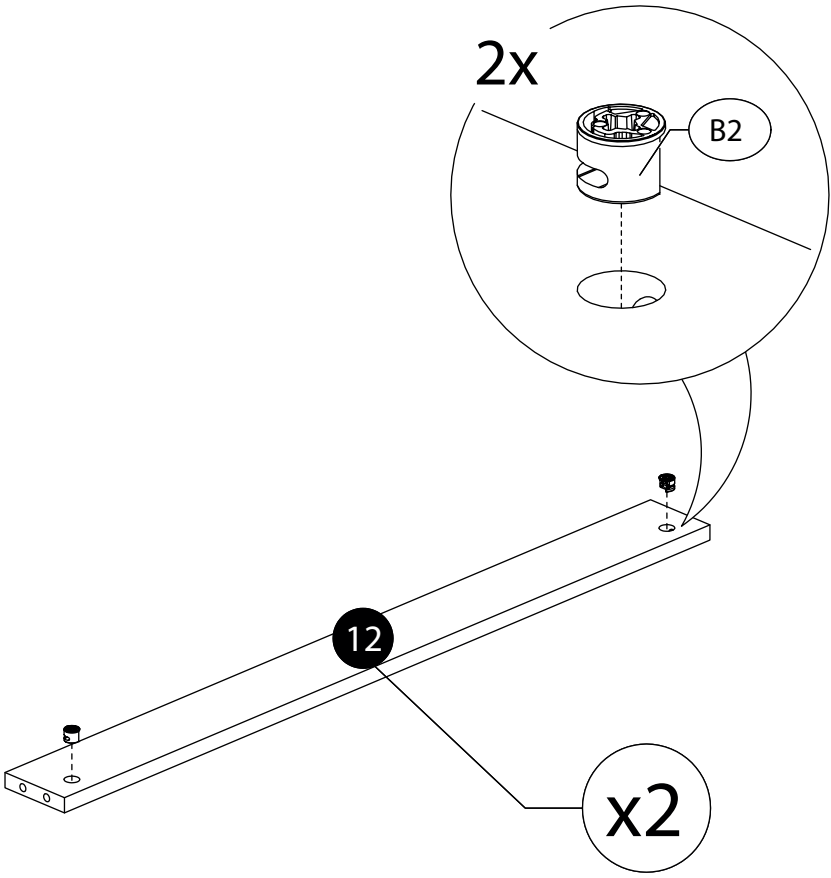
9.



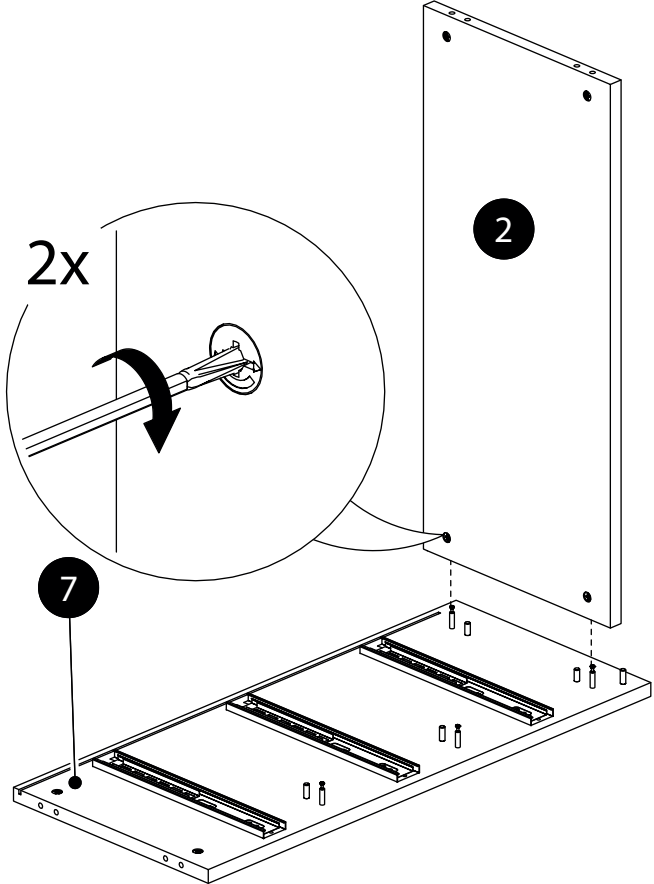
10.



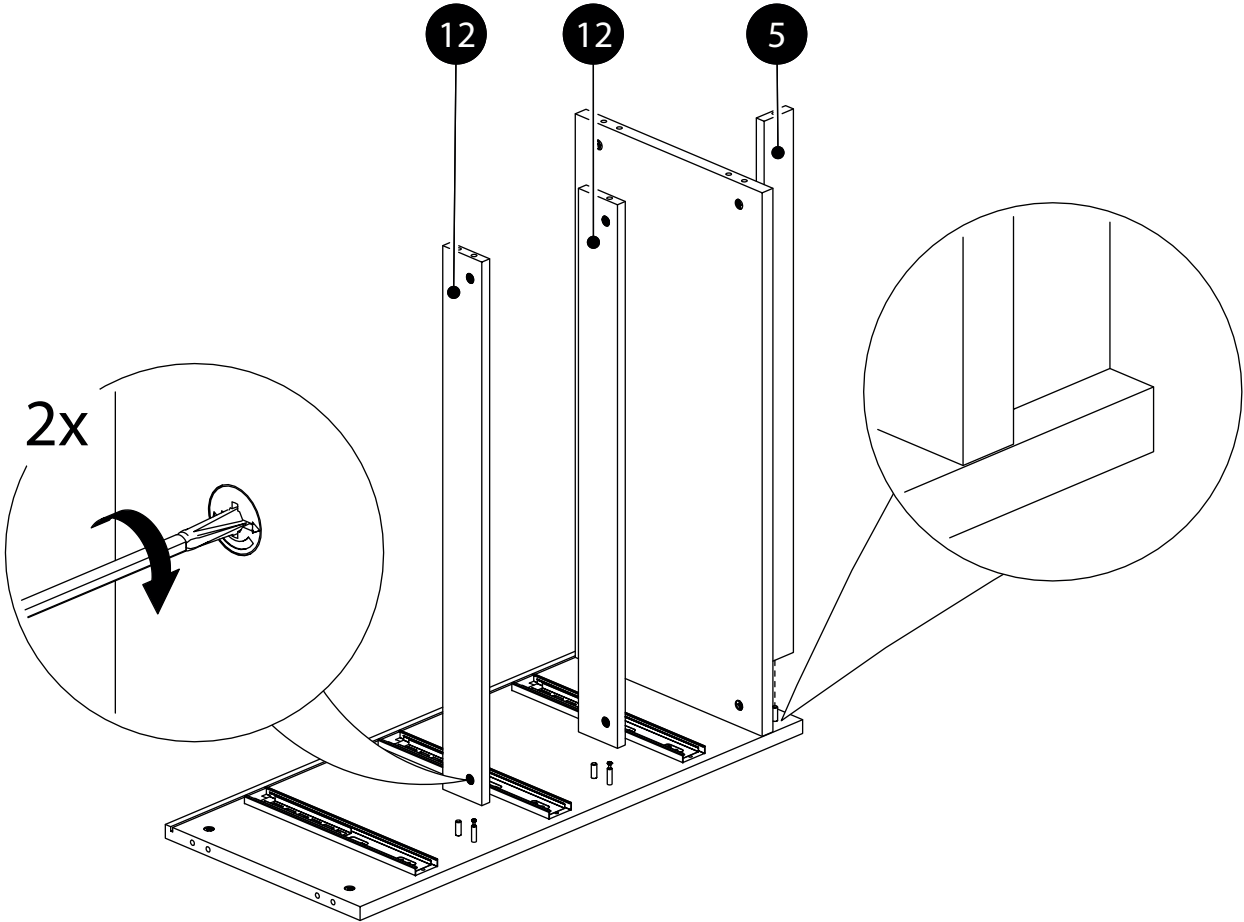
11.



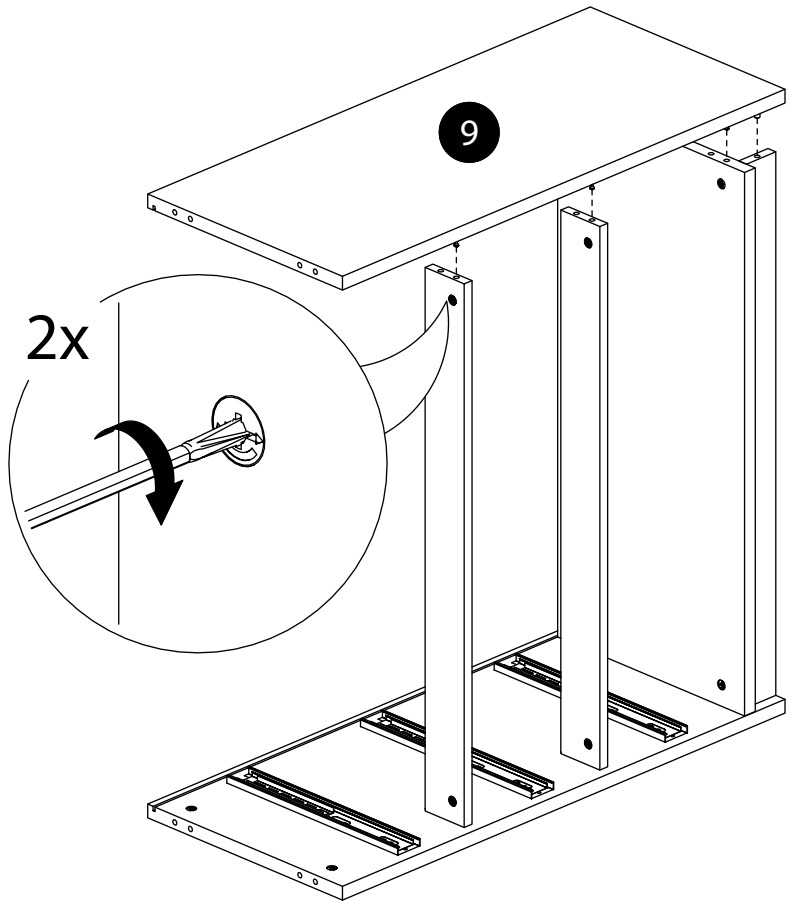
12.



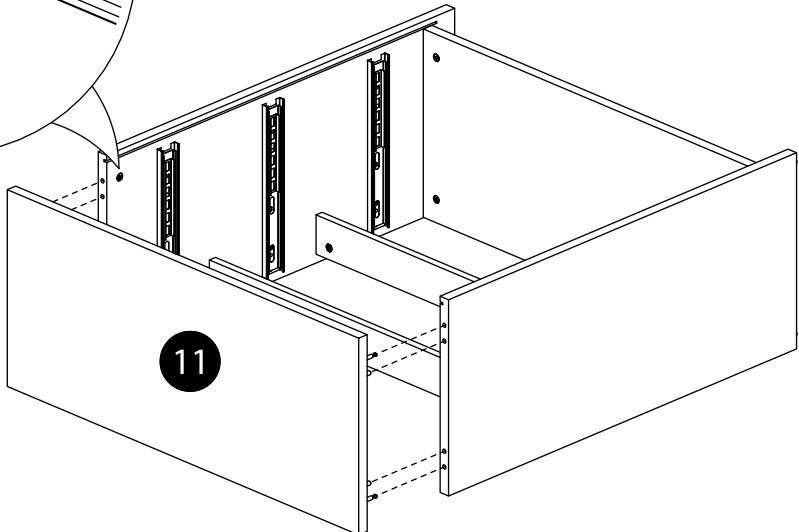
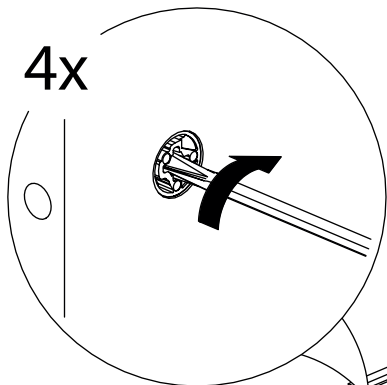
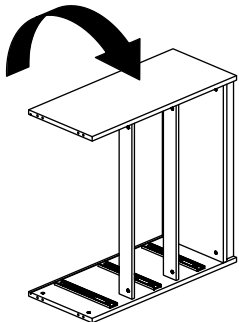
13.



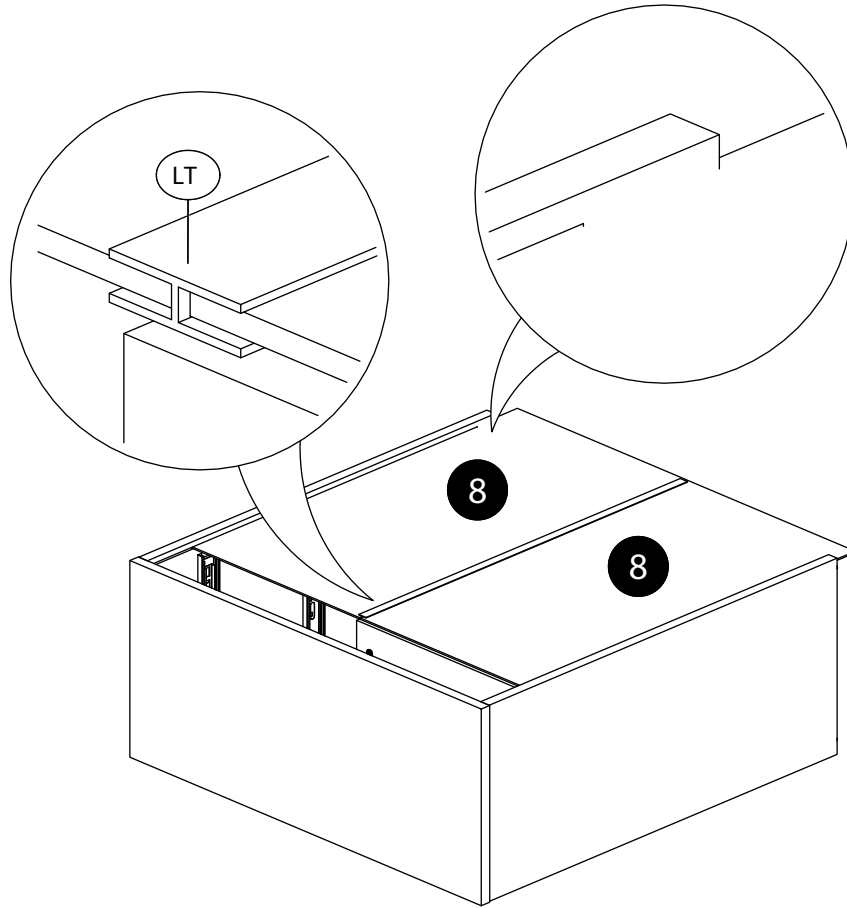
14.



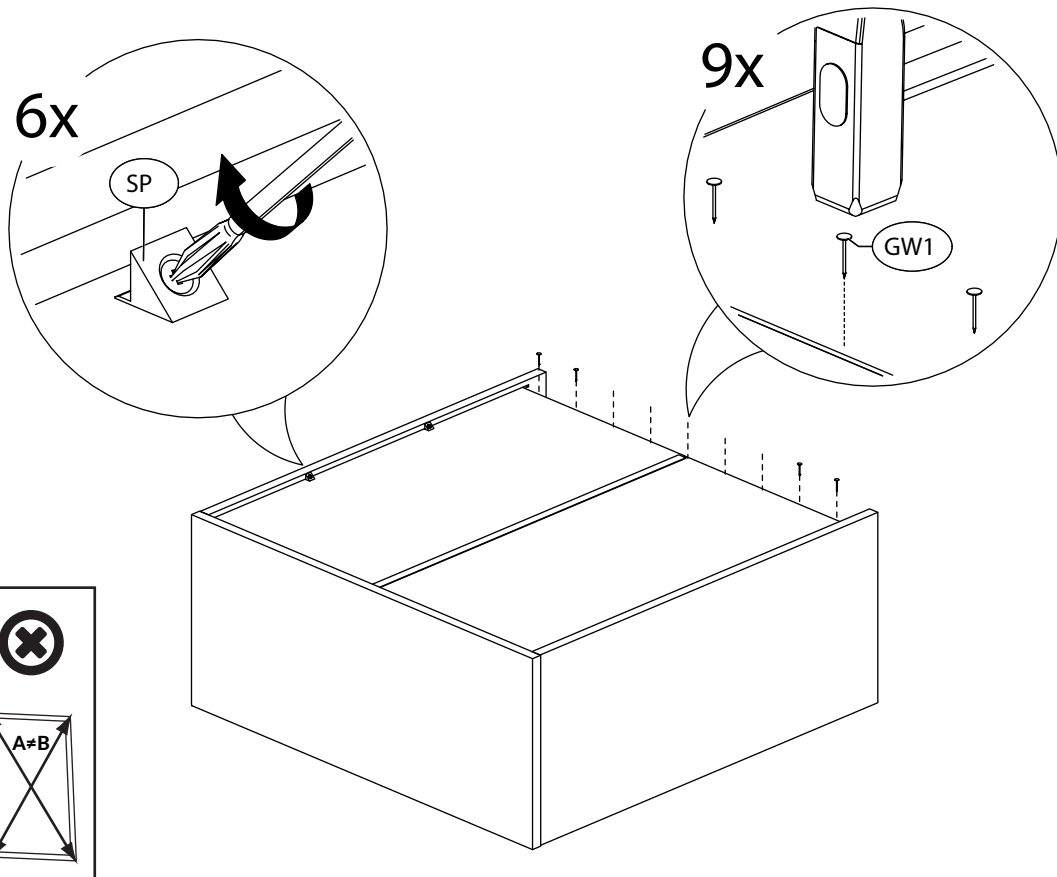
15.



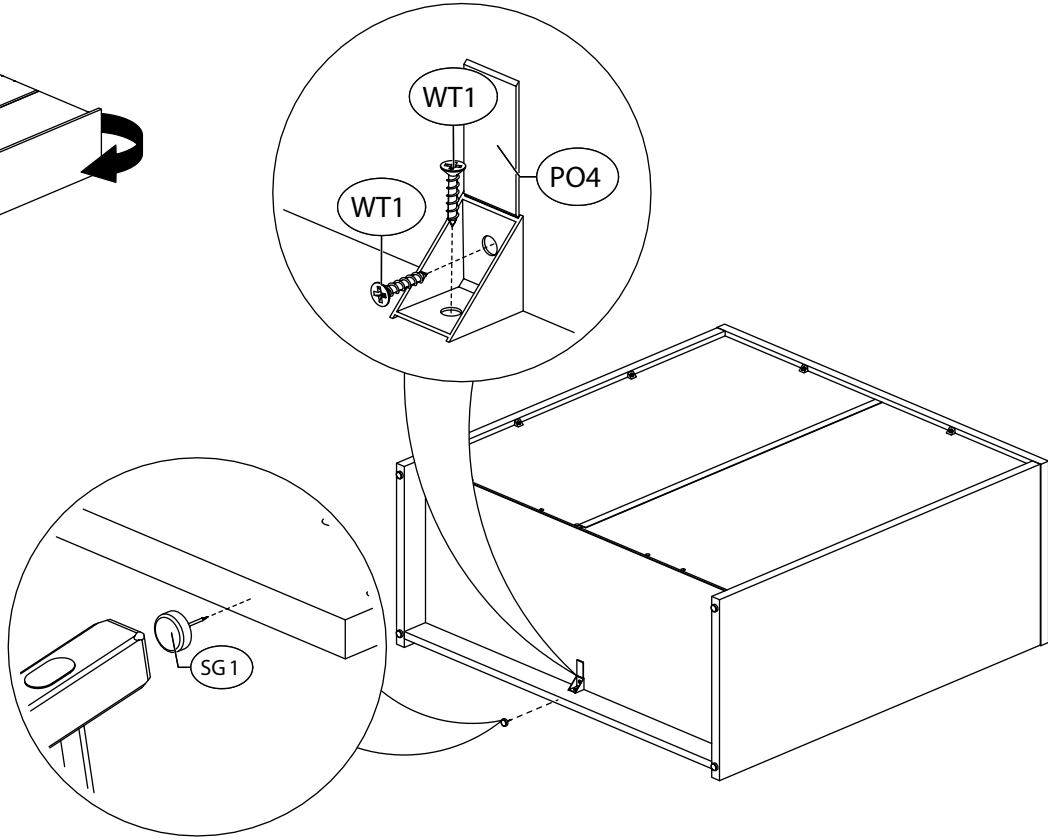
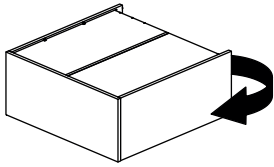
16.



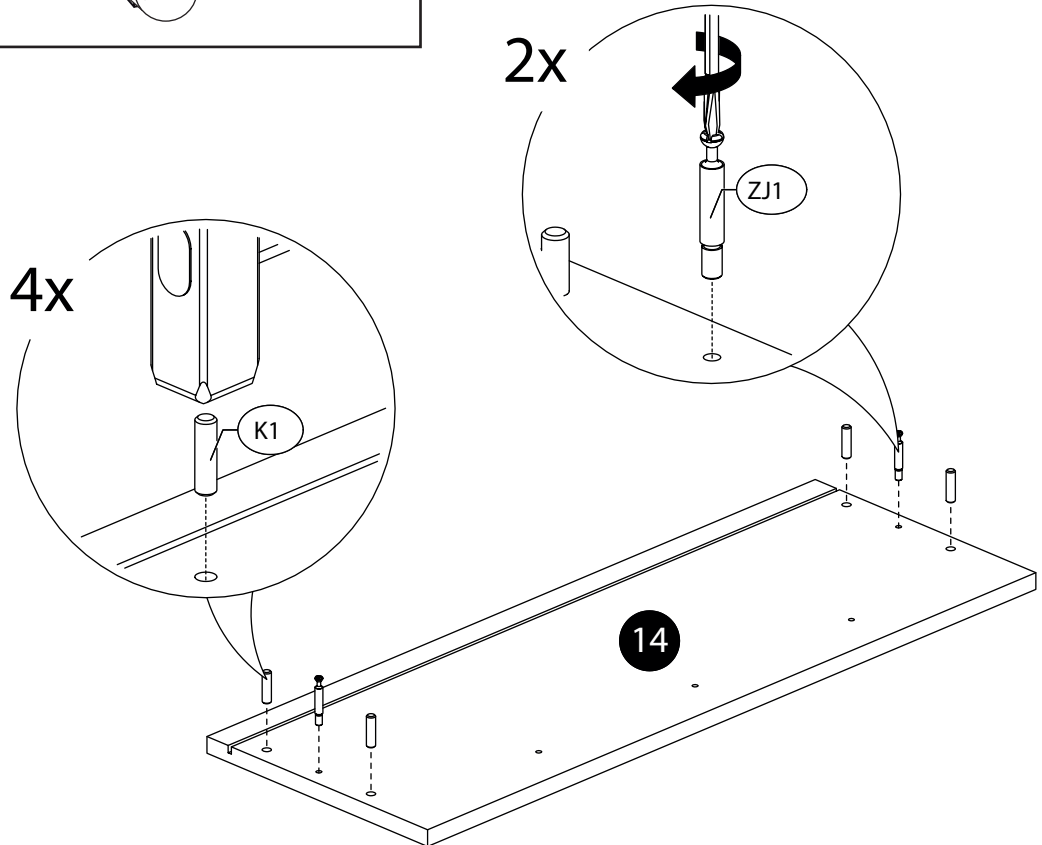
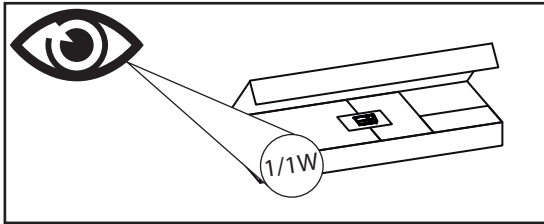
17.



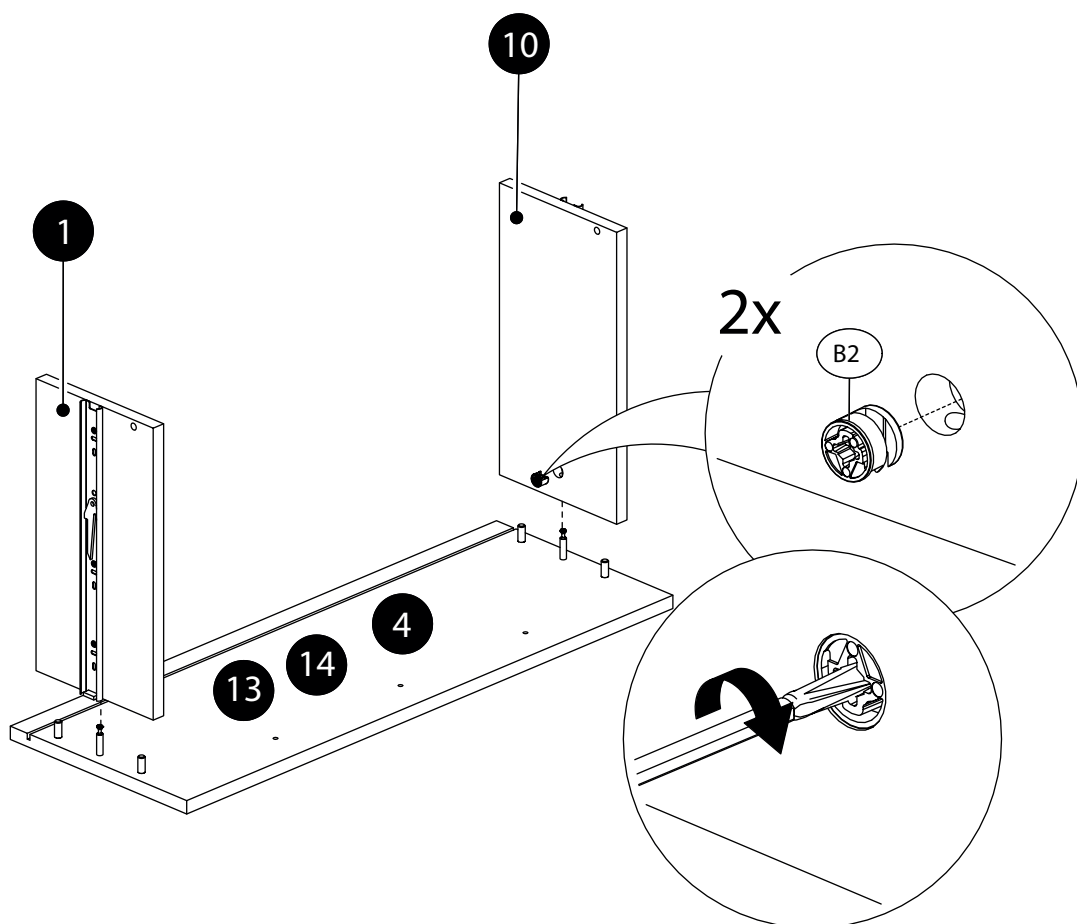
18.



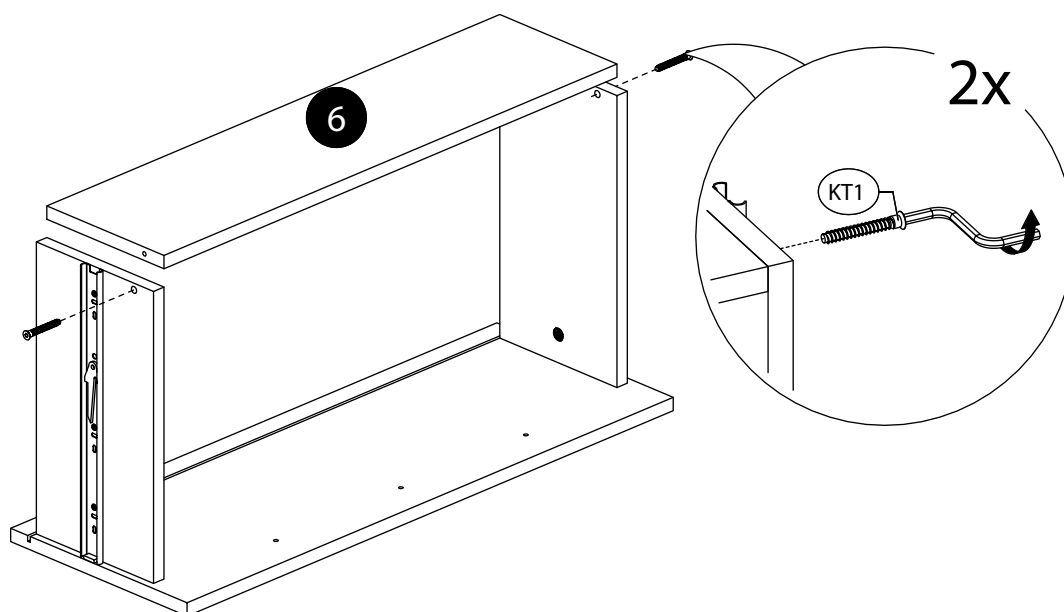
19.



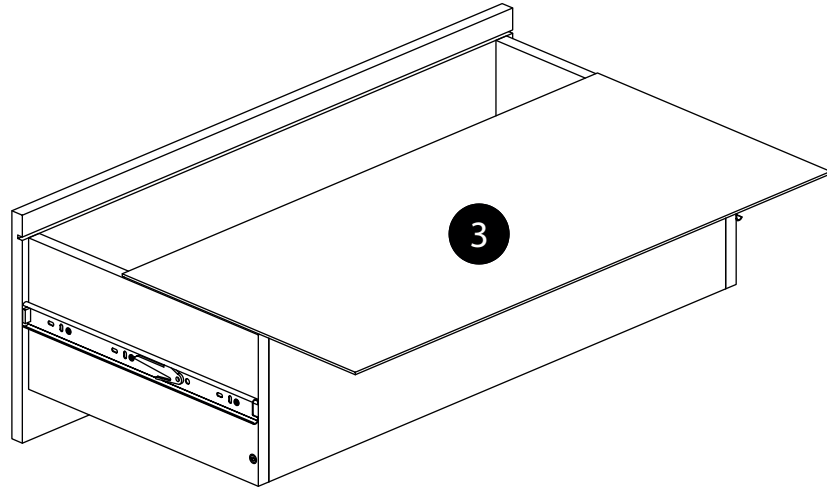
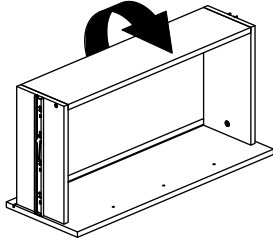
20.



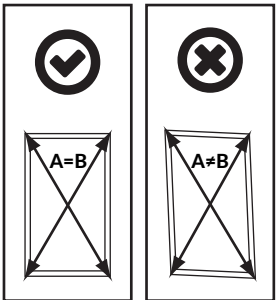
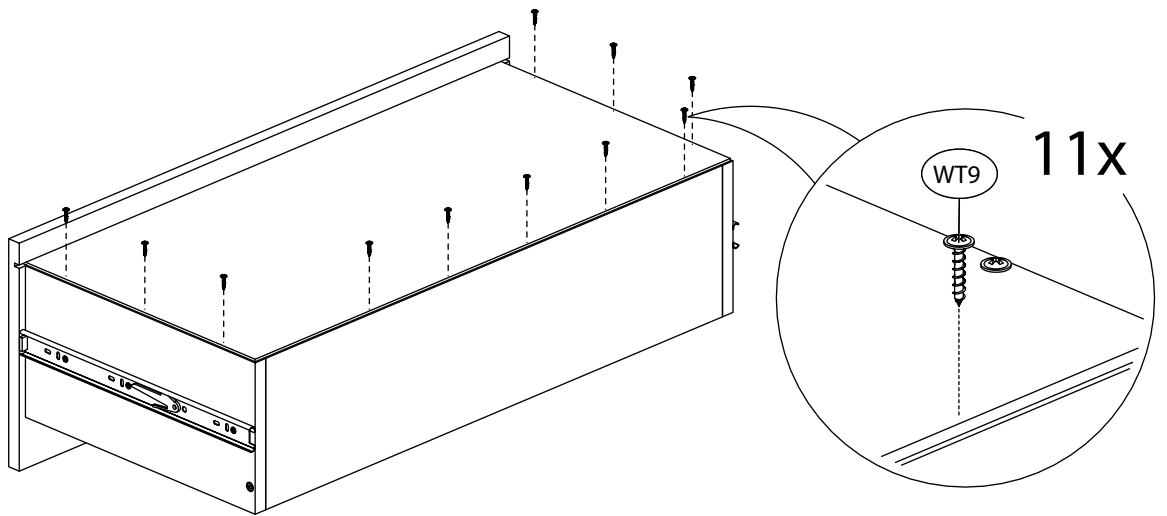
21.



22.

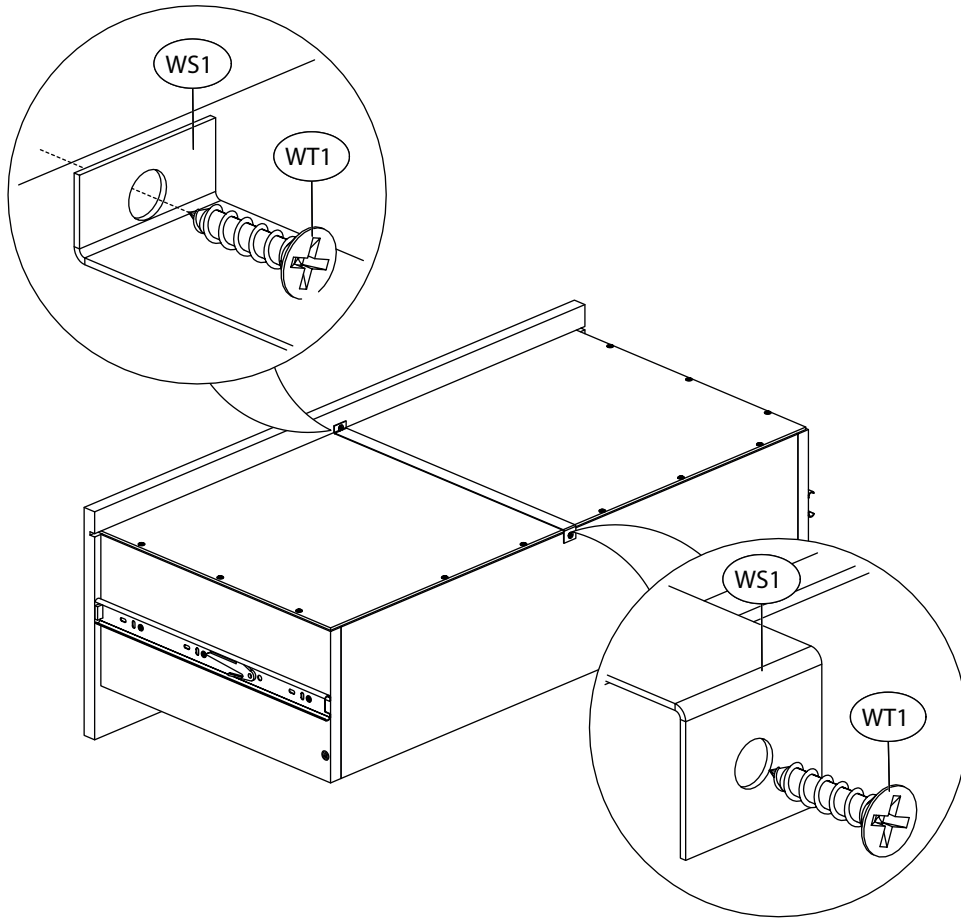


23.

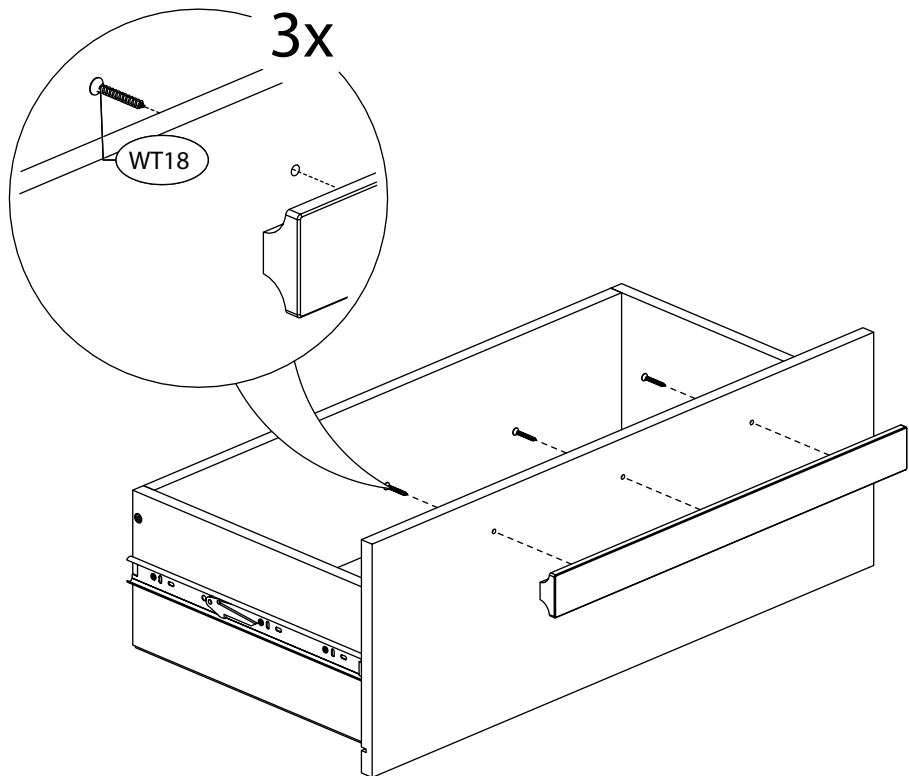
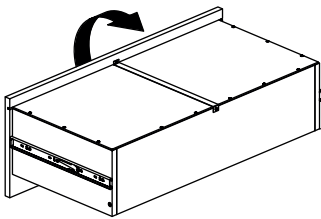




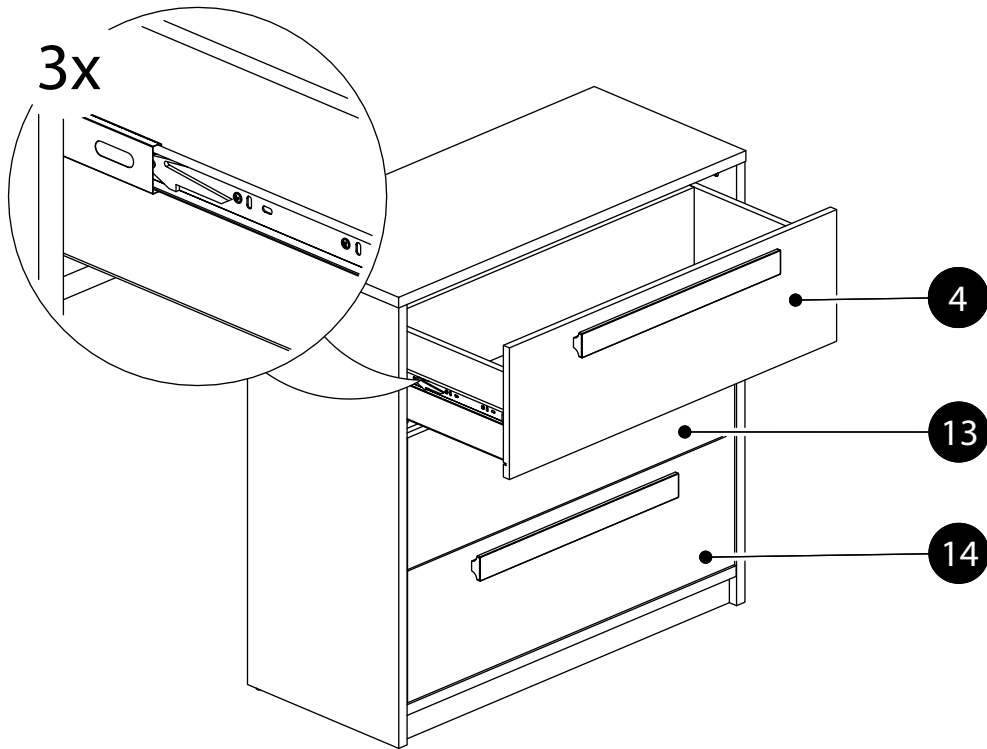
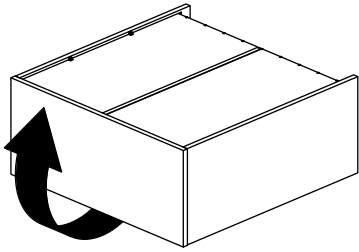
# 24.



# 25.



26.



27.

