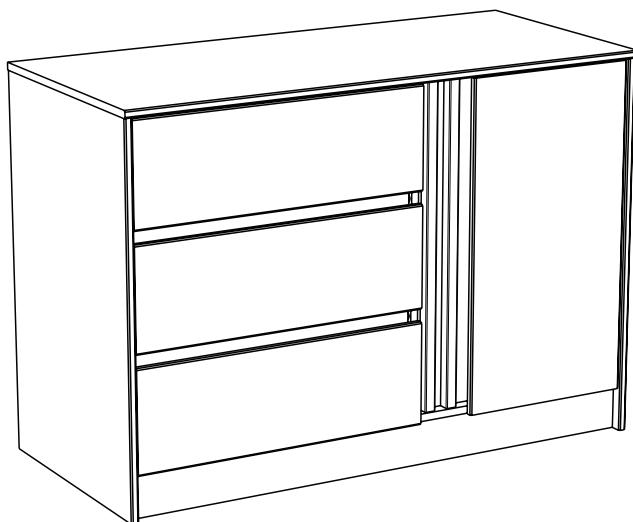
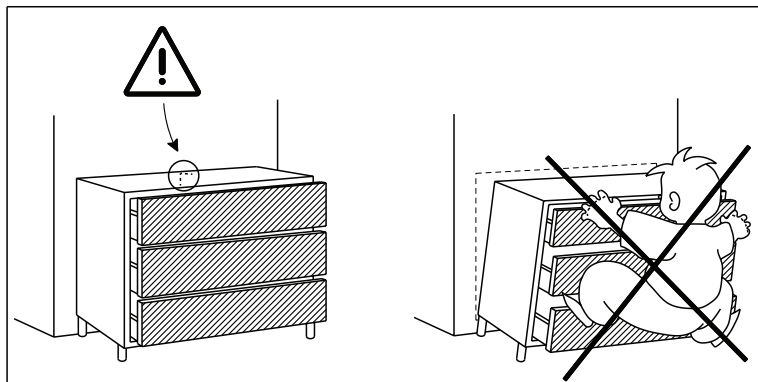
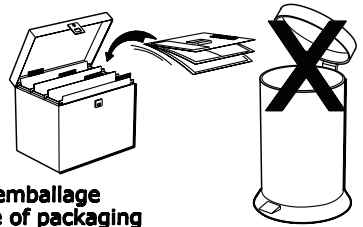


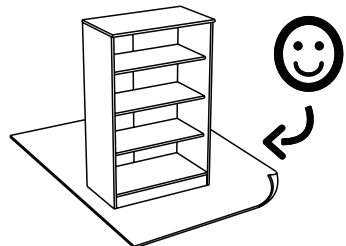
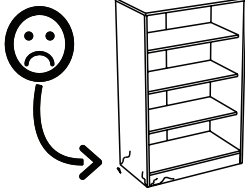
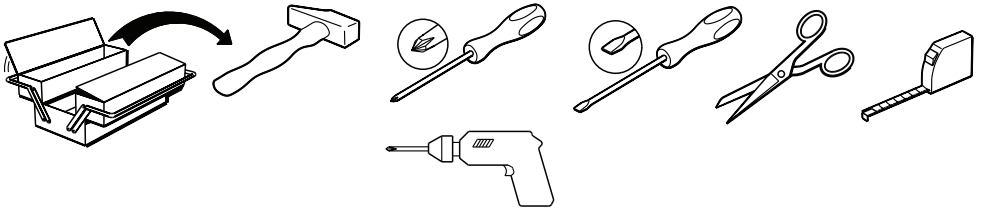
3580COPT



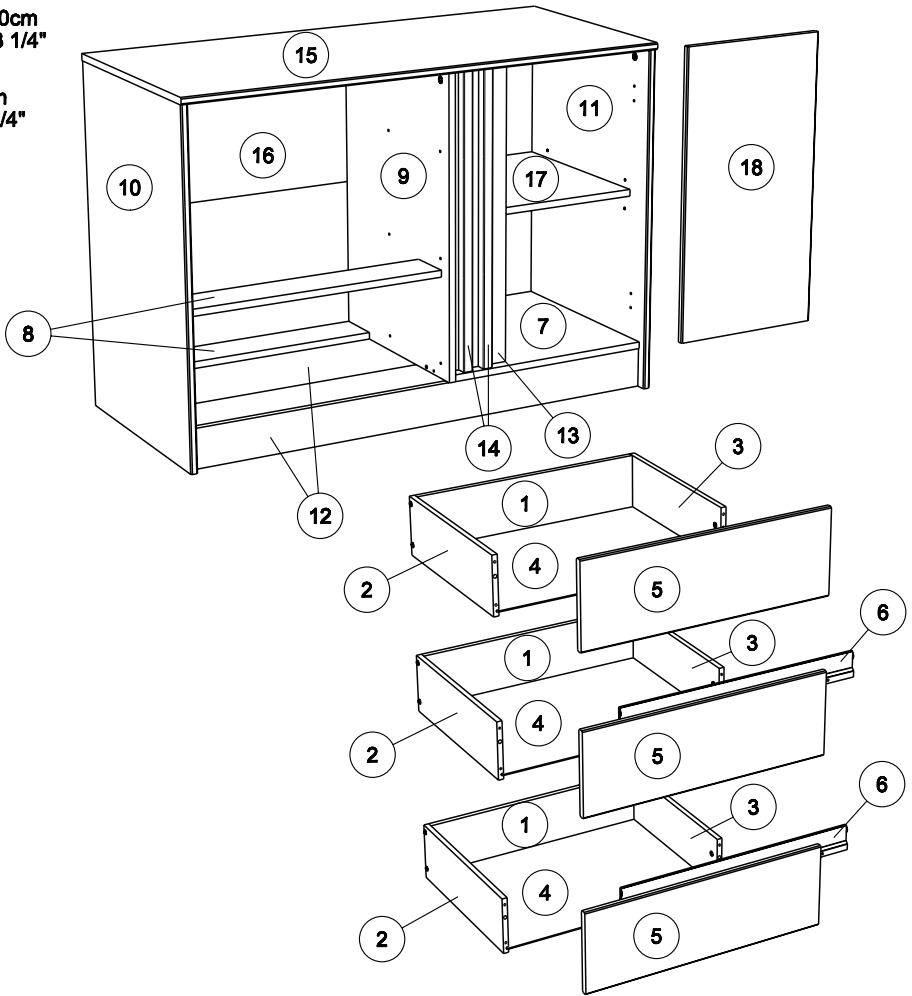
LINEA NATURA



Faites un geste pour l'environnement en triant vos déchets d'emballage
Make a gesture for the environment by sorting out your waste of packaging
Machen Sie eine Bewegung für die Umwelt, ihre Verpackungsabfälle sortierend
Haga un gesto para el medio ambiente escogiendo sus residuos de embalaje
Pensate all'ambiente riciclando i vostri rifiuti di imballaggio
Naredite uslugo okolju in ločujte odpadke

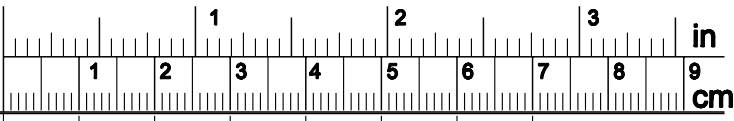



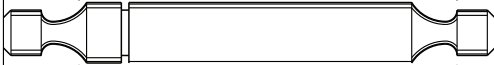
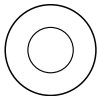
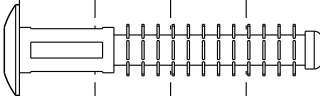
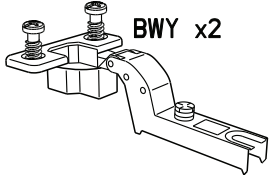

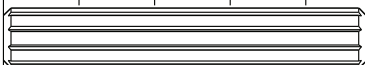



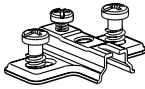



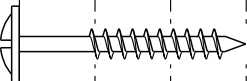

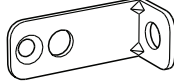

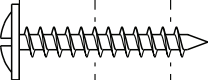
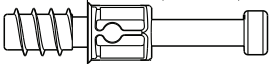

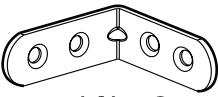

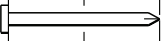
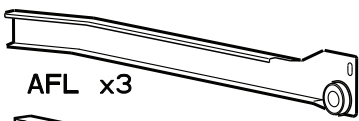

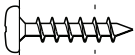





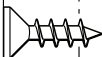


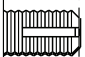
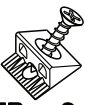

77cm
30 1/4"
110cm
43 1/4"
50cm
19 3/4"



		mm			inch		
17	x 1	462	408	15	18 3/16	16 1/16	9/16
7	x 1	462	454	15	18 3/16	17 7/8	9/16
6	x 2	582	60	12	22 15/16	2 3/8	1/2
8	x 2	588	98	15	23 1/8	3 7/8	9/16
5	x 3	601	204	15	23 11/16	8 1/16	9/16
14	x 2	651	22	22	25 5/8	7/8	7/8
13	x 1	651	138	15	25 5/8	5 7/16	9/16
18	x 1	662	348	15	26 1/16	13 11/16	9/16
9	x 1	666	455	15	26 1/4	17 15/16	9/16
11	x 1	753	495	15	29 5/8	19 1/2	9/16
10	x 1	753	495	15	29 5/8	19 1/2	9/16

		mm			inch		
12	x 2	1065	86	15	41 15/16	3 3/8	9/16
15	x 1	1098	500	15	43 1/4	19 11/16	9/16
3	x 3	400	138	13	15 3/4	5 7/16	1/2
2	x 3	400	138	13	15 3/4	5 7/16	1/2
1	x 3	538	138	13	21 3/16	5 7/16	1/2
4	x 3	550	399	3	21 5/8	15 11/16	1/8
16	x 1	1081	674	3	42 9/16	26 9/16	1/8



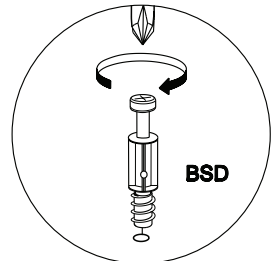
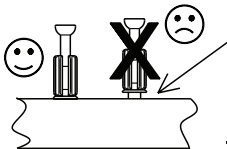
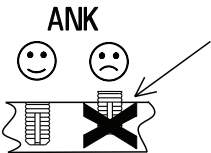
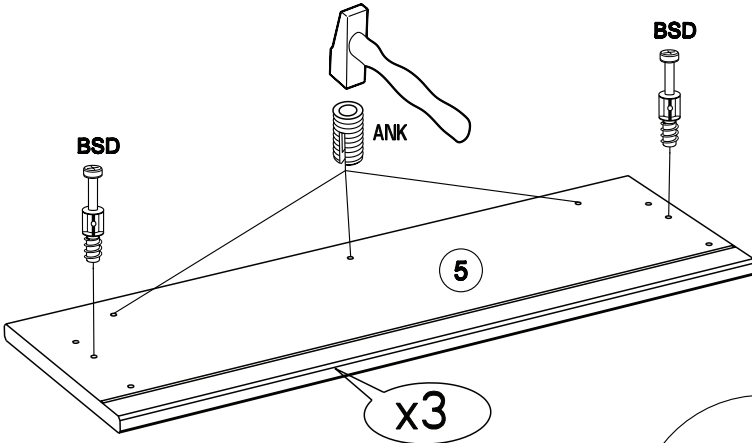
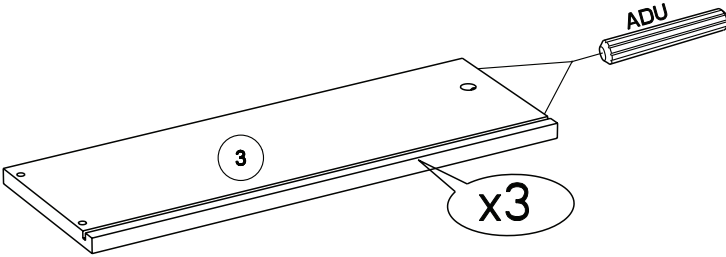
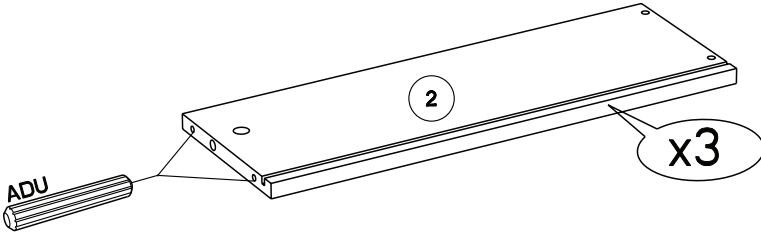
- 

AKY x1
- 

CQA x12

BWY x2
- 

AB x1
- 

ADM x15

BZG x6

BWU x2
- 

ADU x20
- 

WH x6

NZ x1

BLL x1
- 

XN x6
- 
BSD x22

Ai x18

LN x2
- 

YB x6

AFL x3
- 

QA x14

AFN x3
- 

BWF x12

BWD x4
- 

VG x15

AFK x3
- 

ANK x13

EP x9

AFM x3

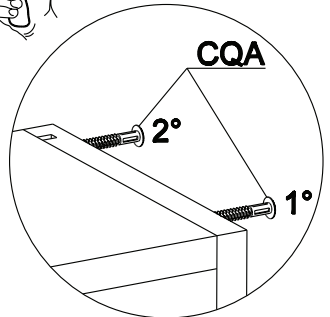
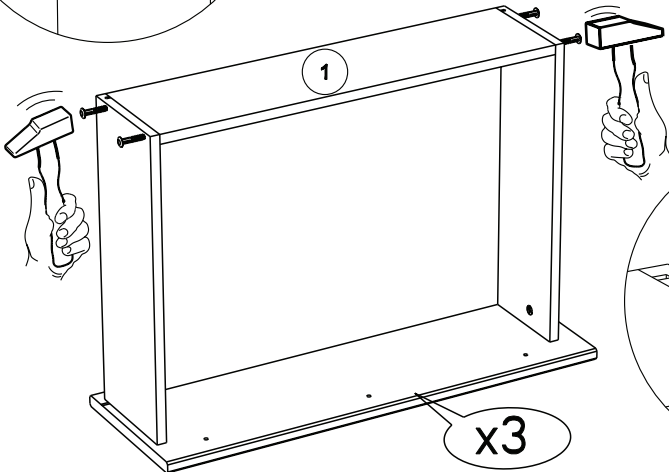
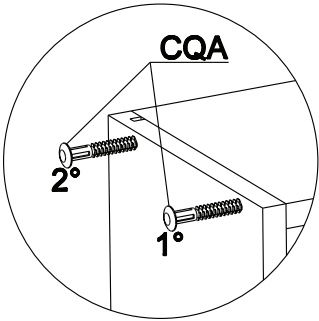
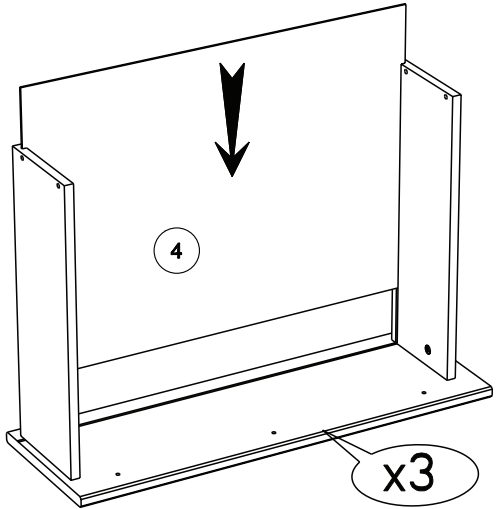
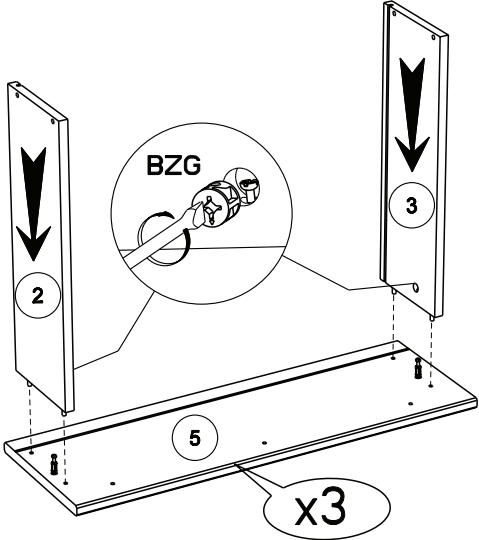
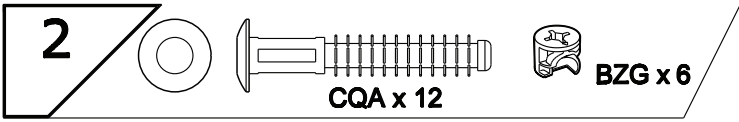
1

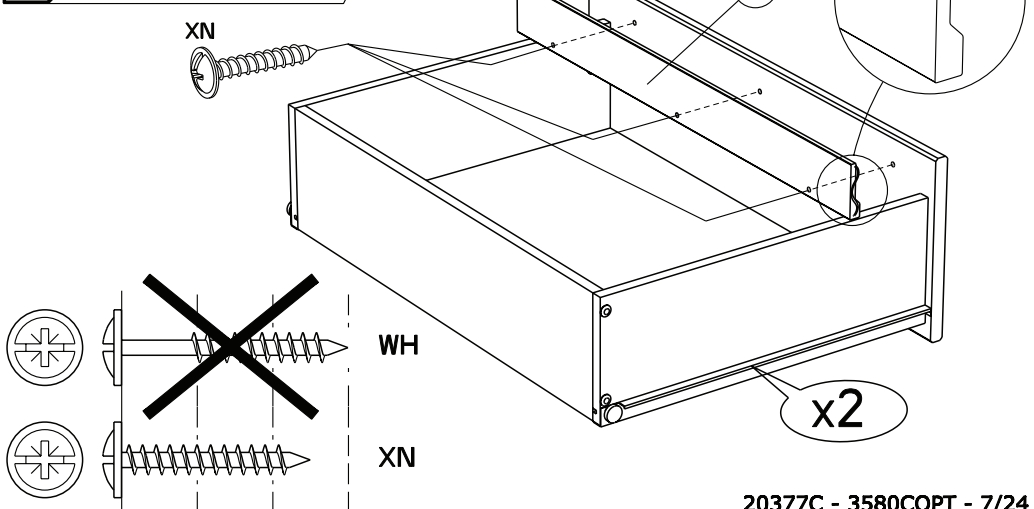
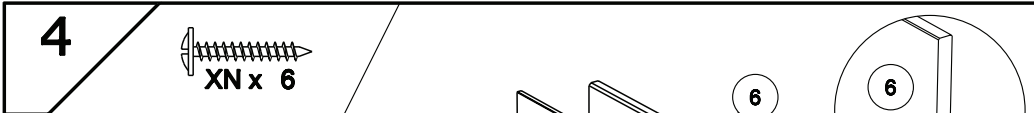
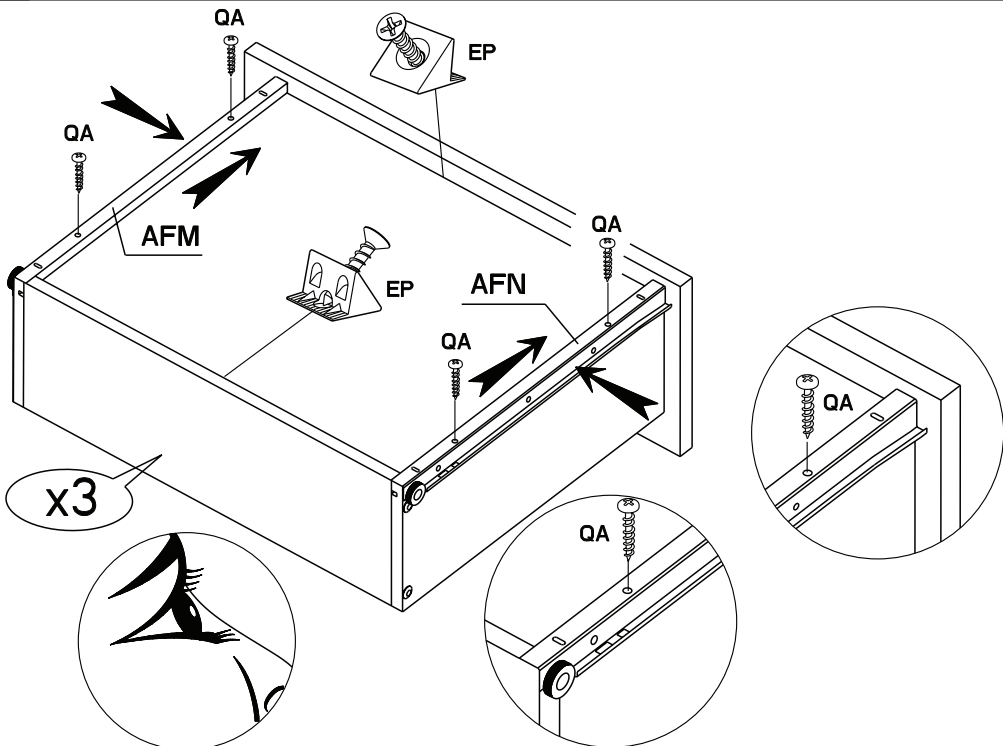
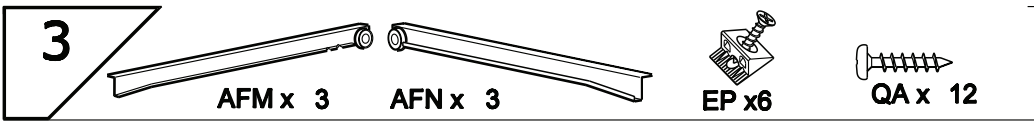
ADU x12

BSD x 6

ANK x 9







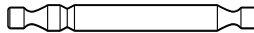
5



ADM x 3



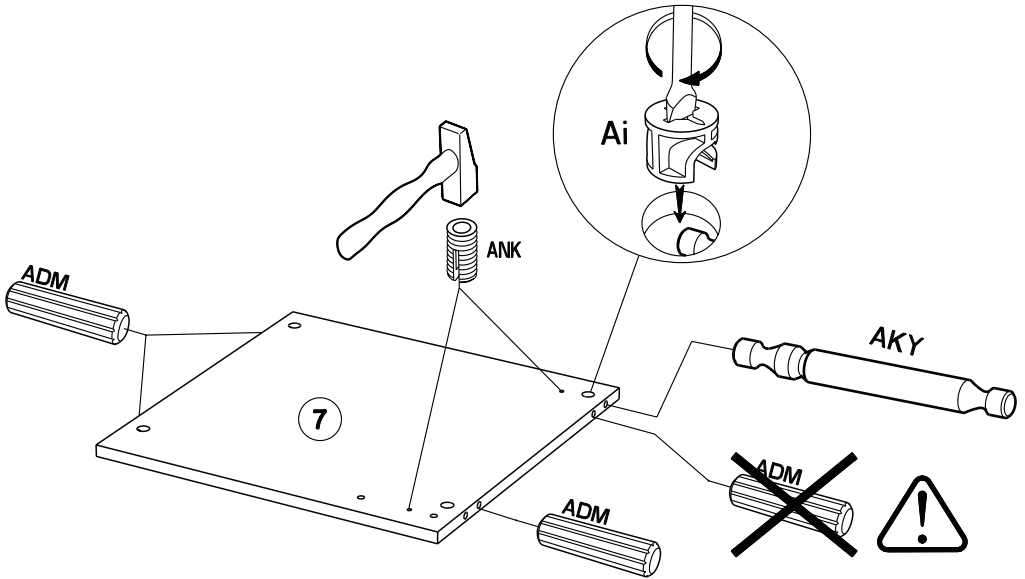
ANK x 2



AKY x 1



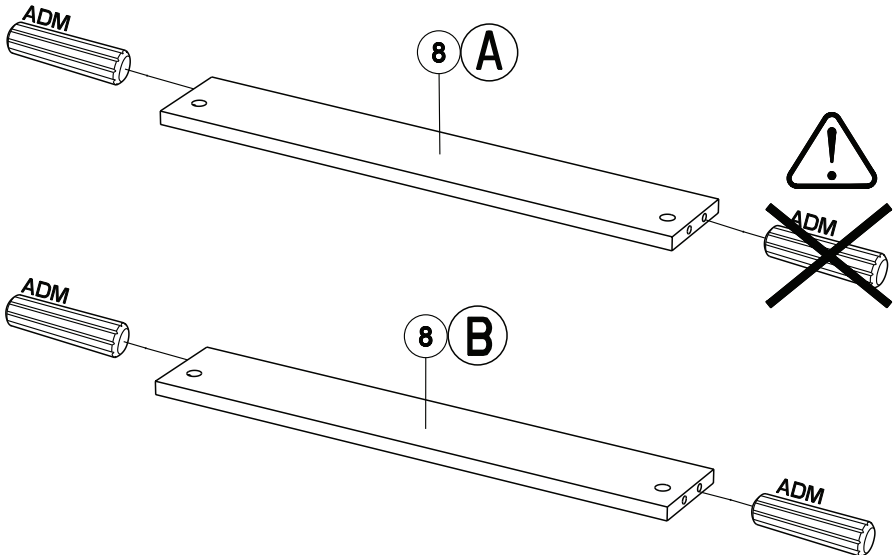
Ai x 1



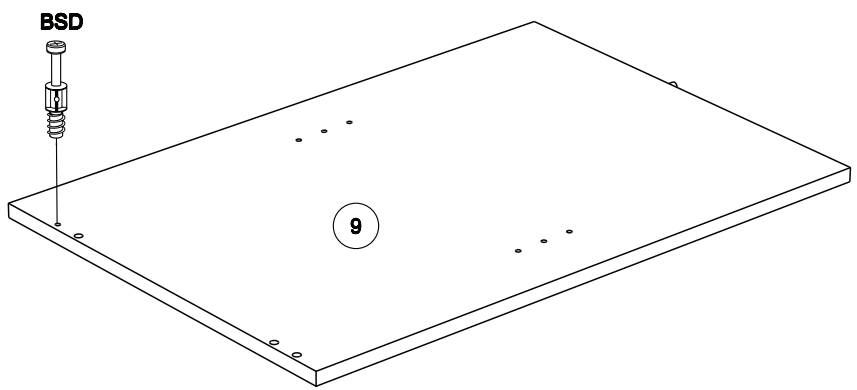
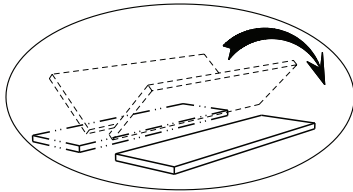
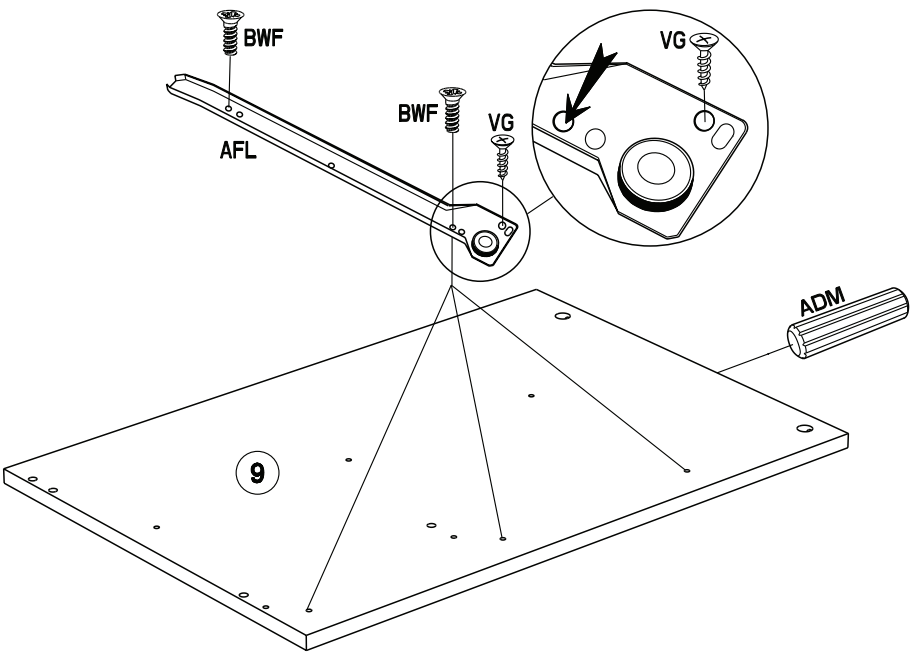
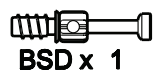
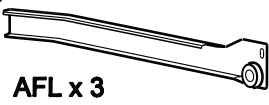
6



ADM x 3



7



8



AFK x 3



ADM x 2



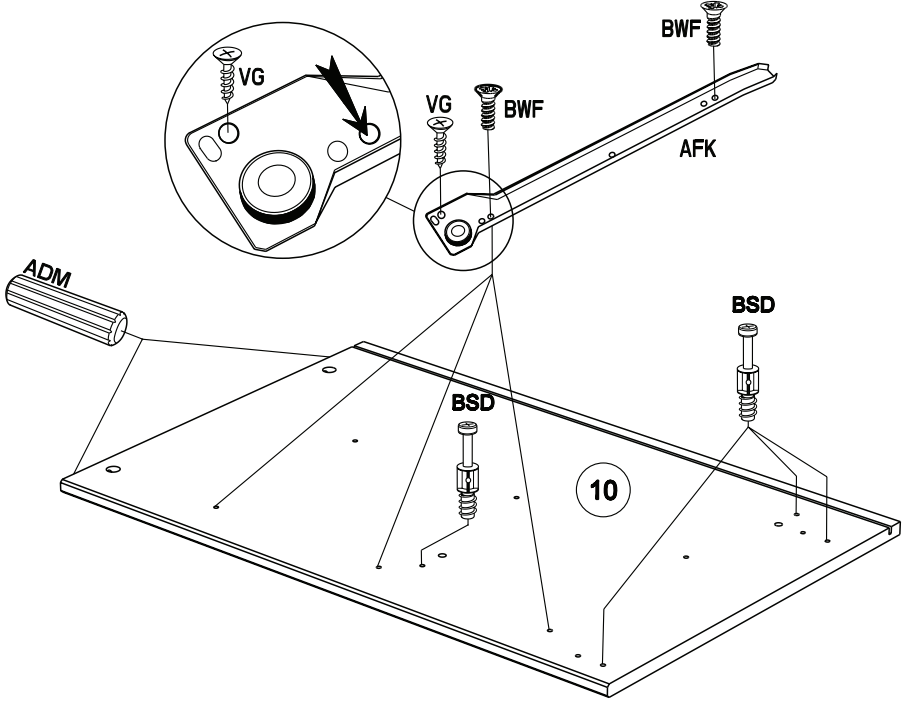
BSD x 4



BWF x 6



VG x 3



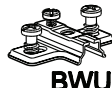
9



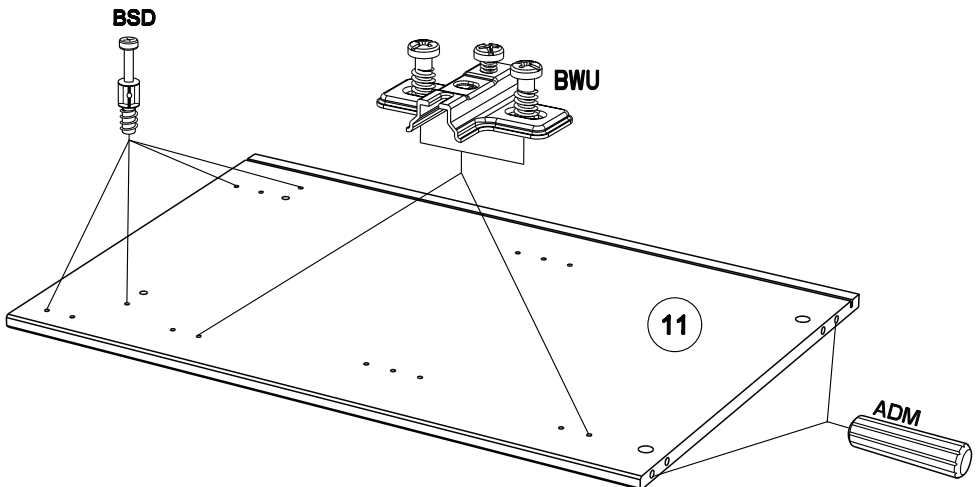
ADM x 2



BSD x 4



BWU x 2



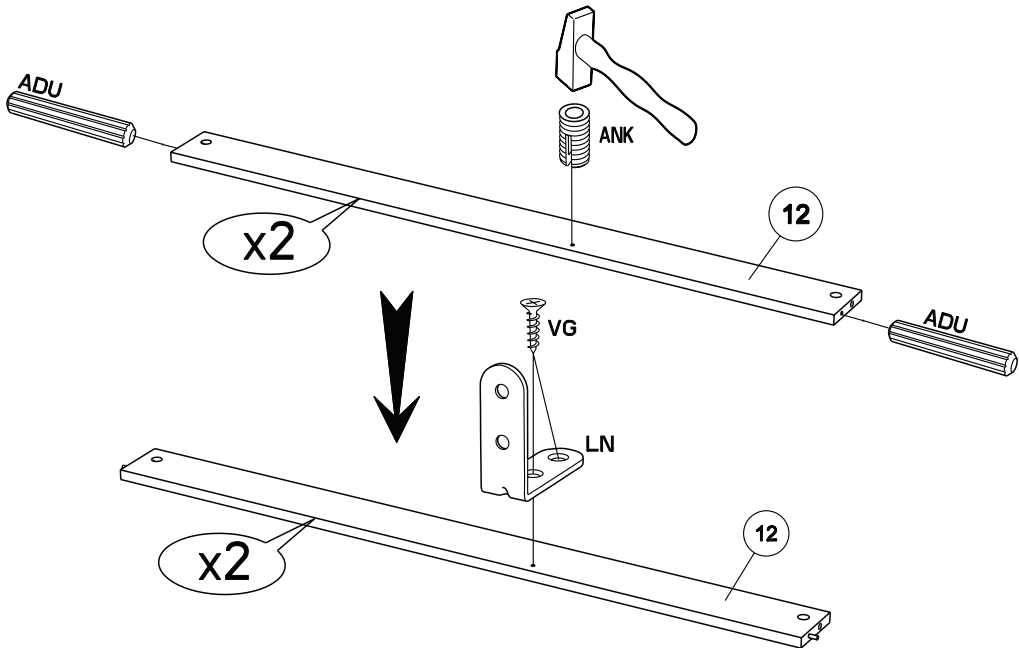
10

ADU x4

ANK x 2

LN x 2

VG x 4

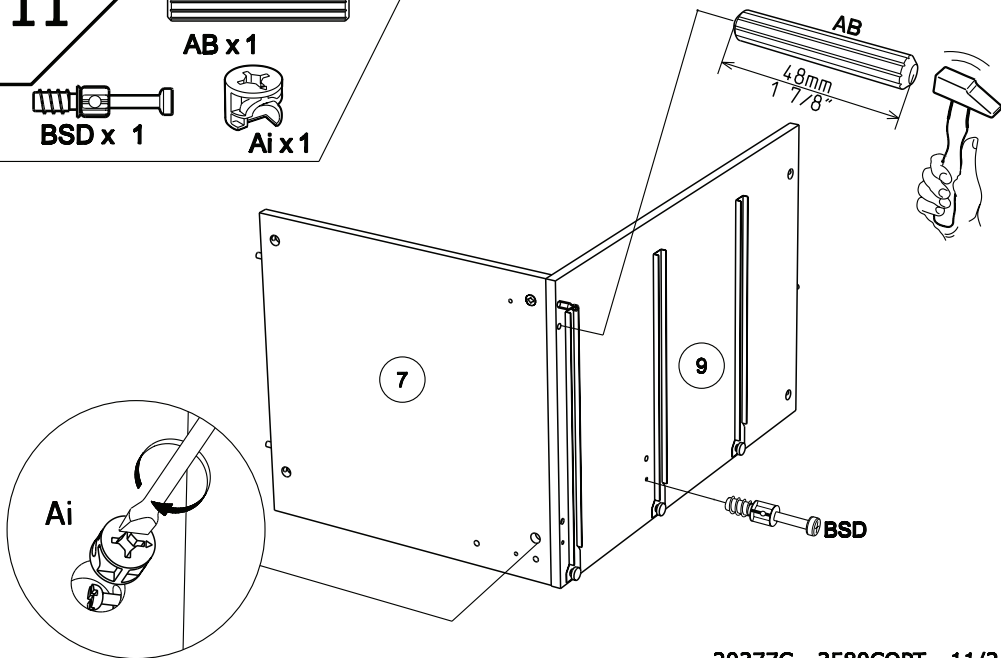


11

AB x1

BSD x 1

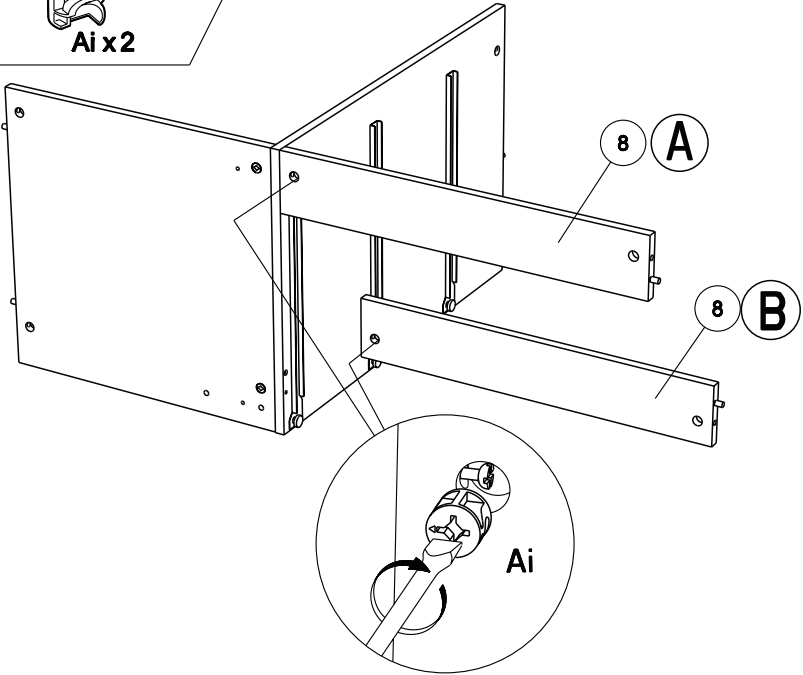
Ai x1



12



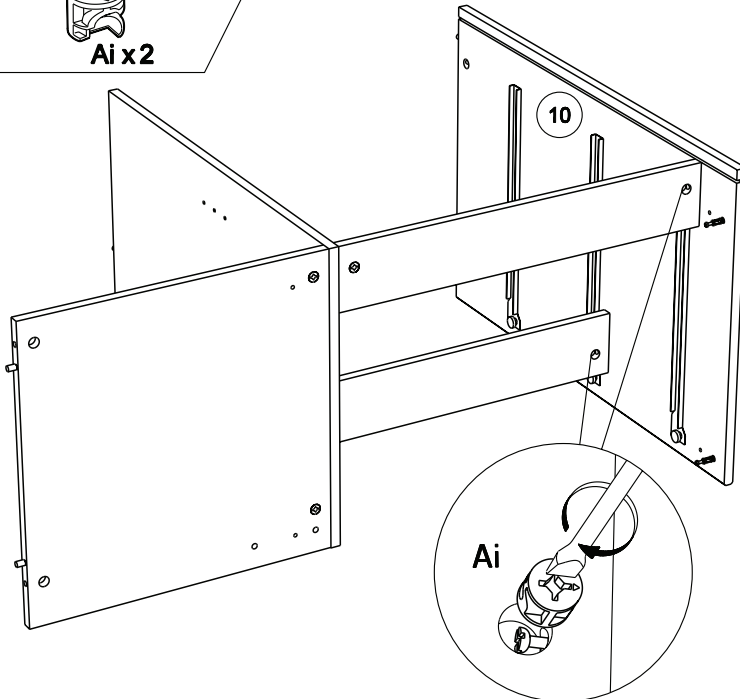
Ai x2



13



Ai x2



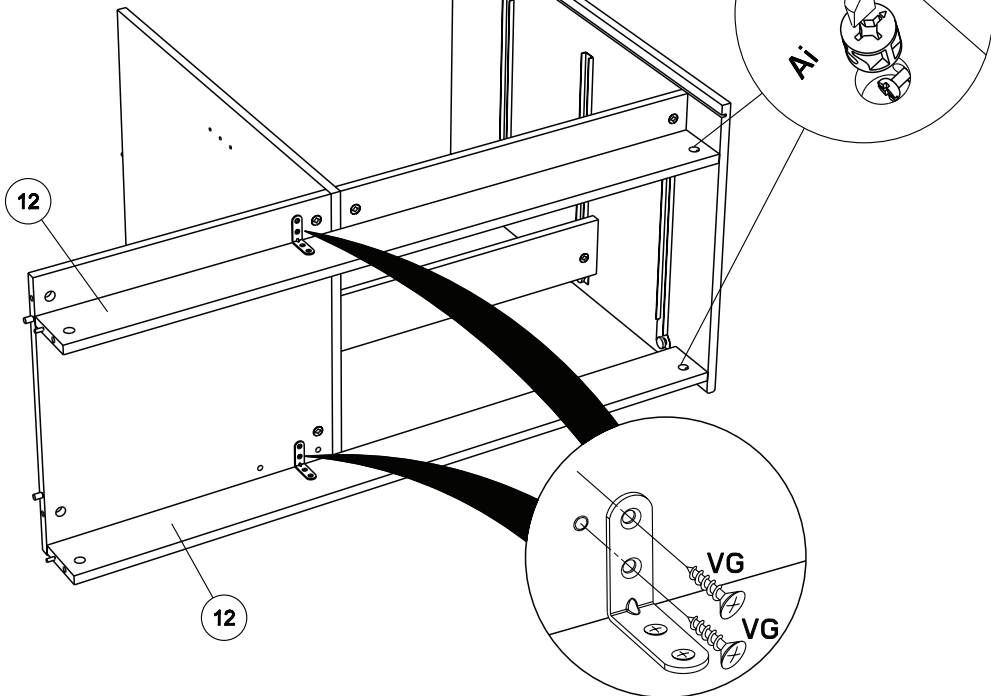
14



Ai x2



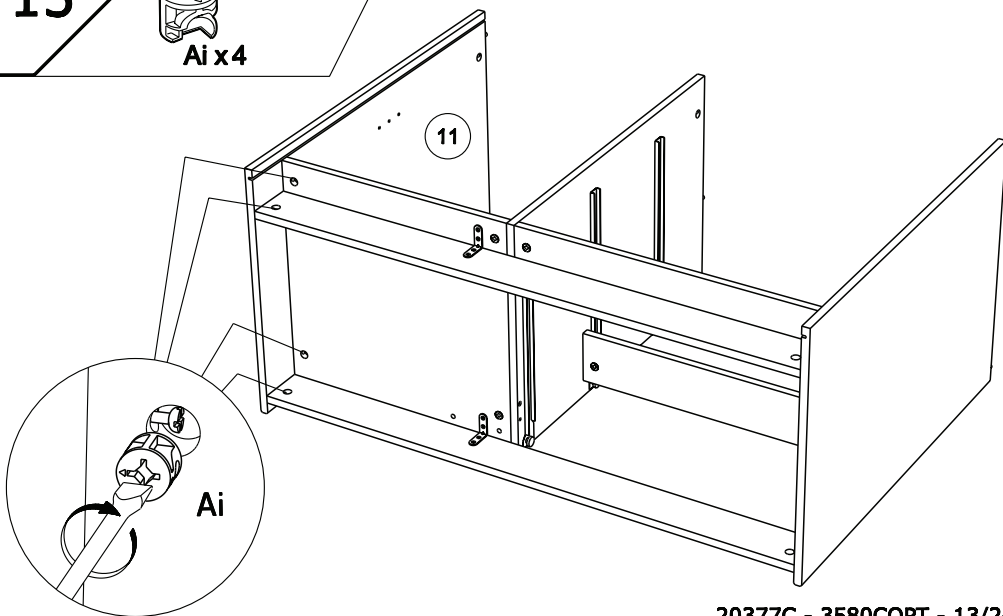
VG x4



15



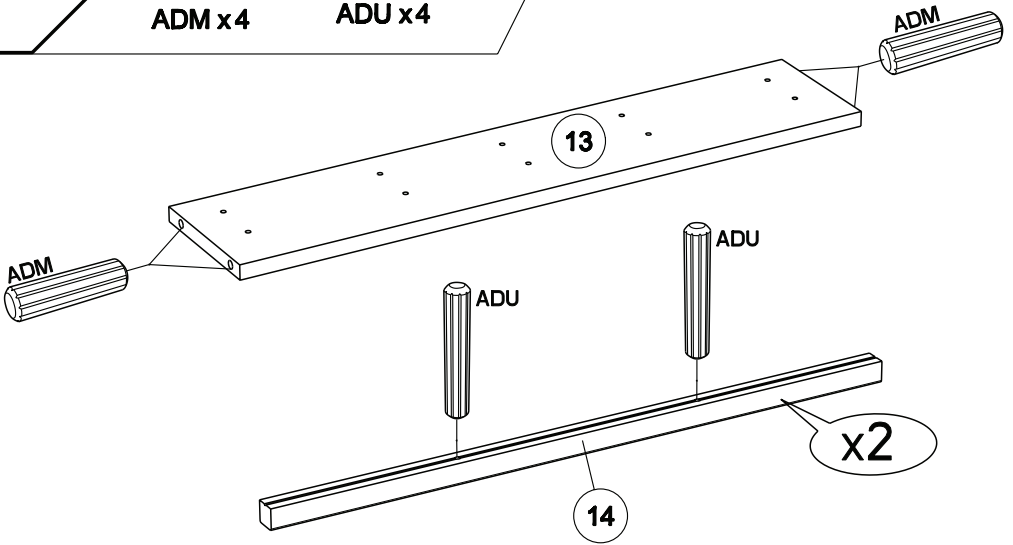
Ai x4



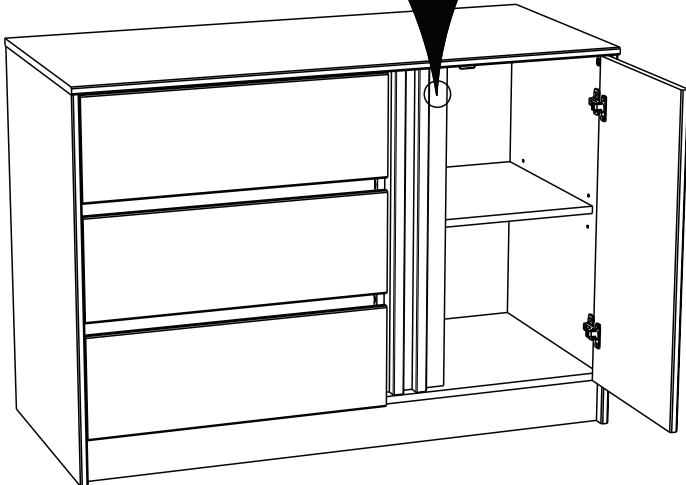
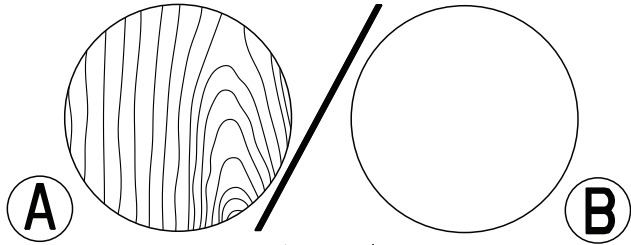
16

ADM x4

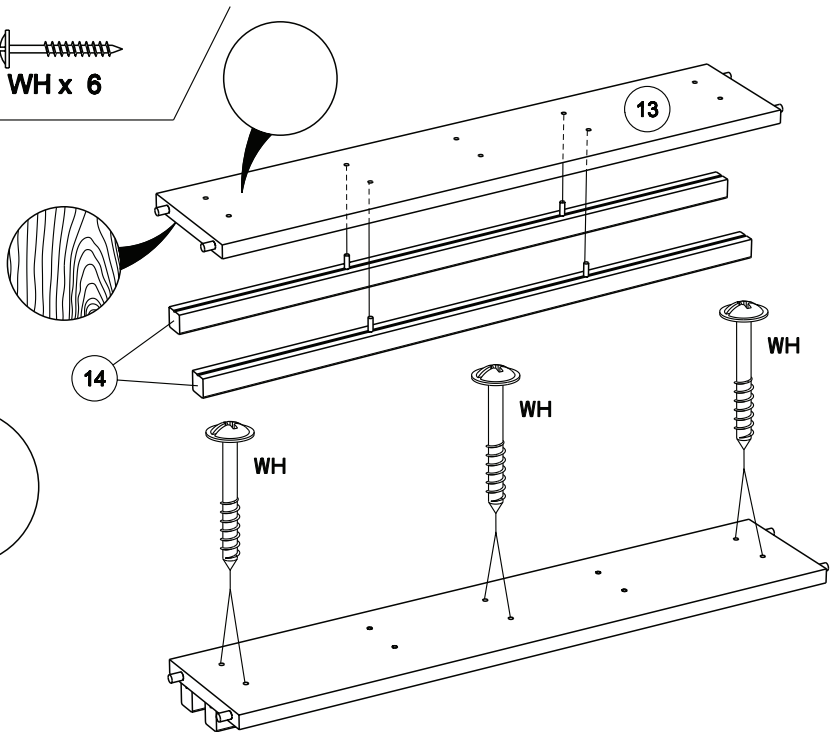
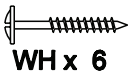
ADU x4



17

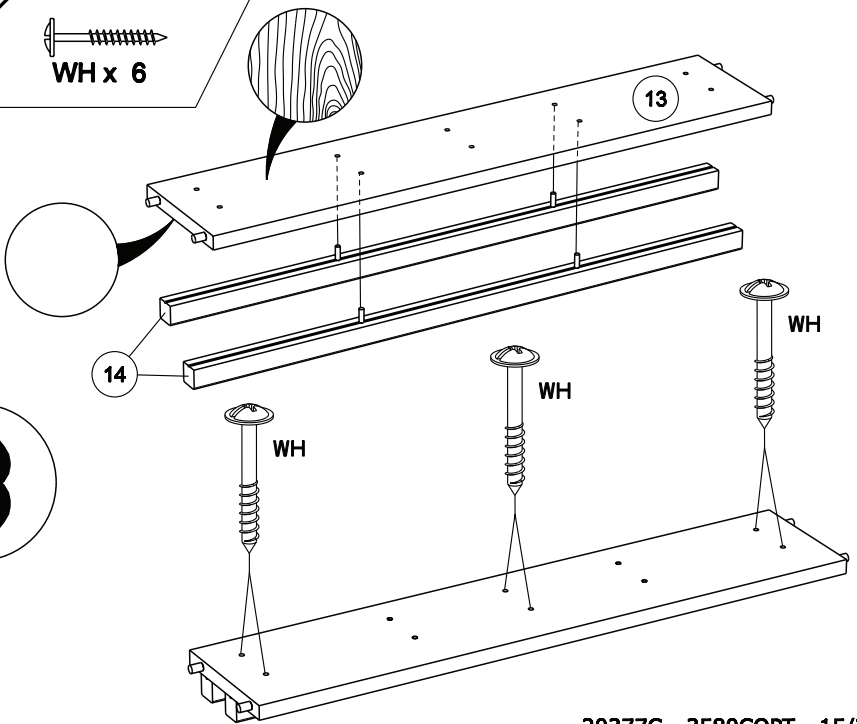


18a



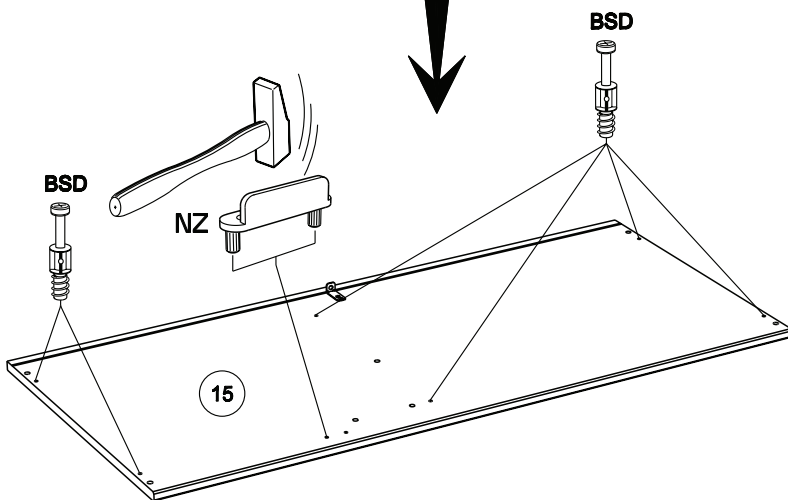
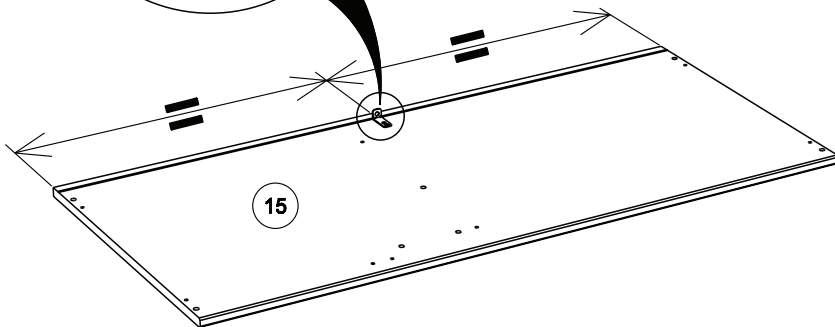
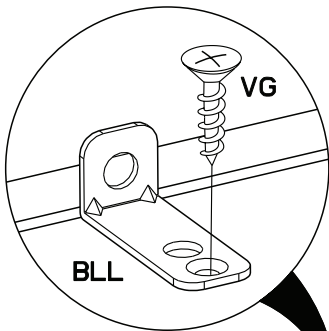
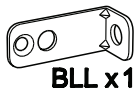
A

18b

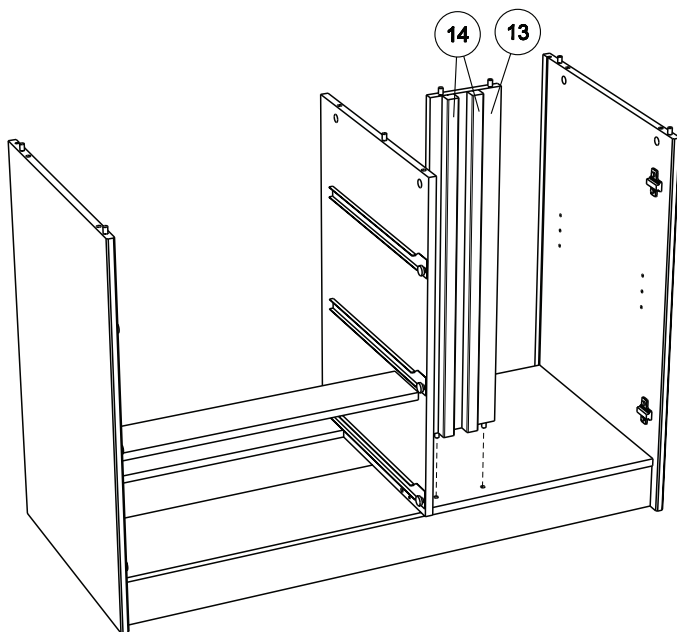


B

19



20

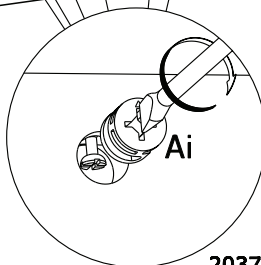
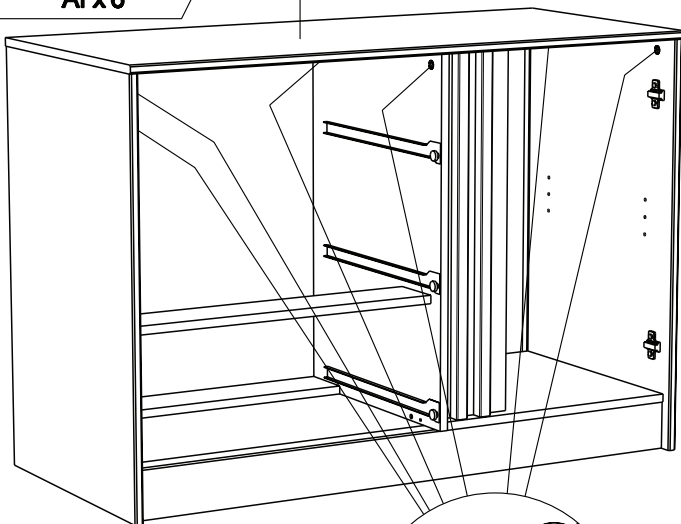


21

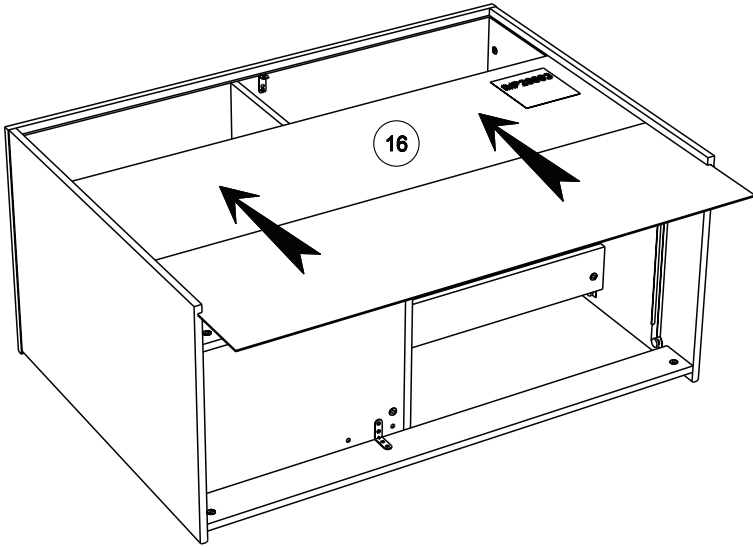


Ai x6

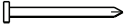
15

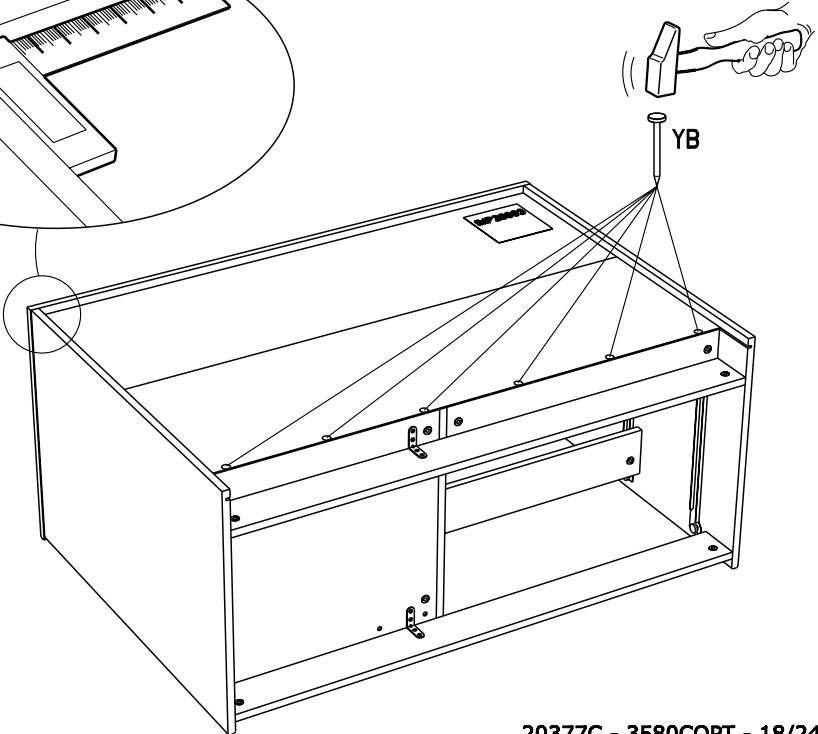
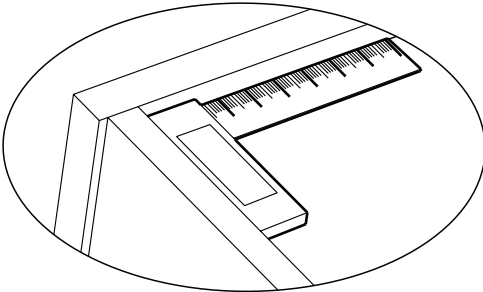


22

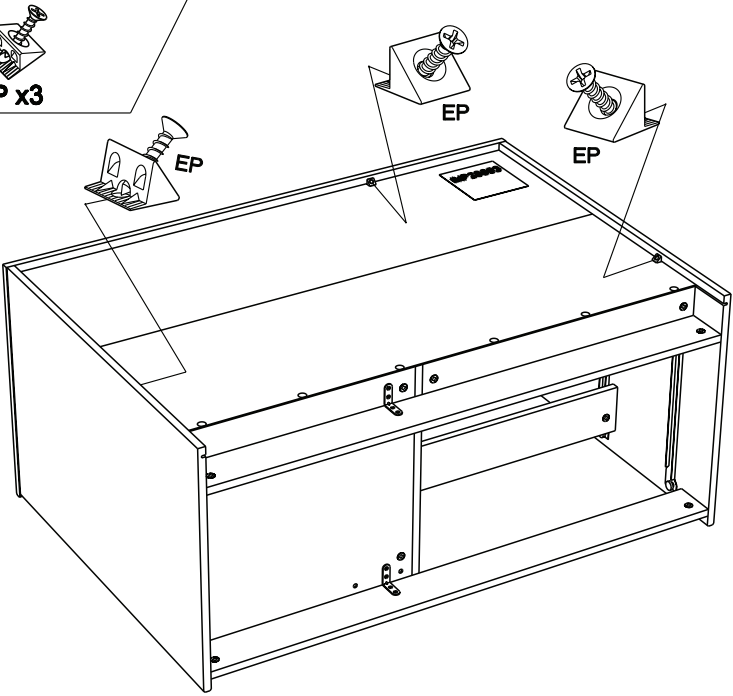


23

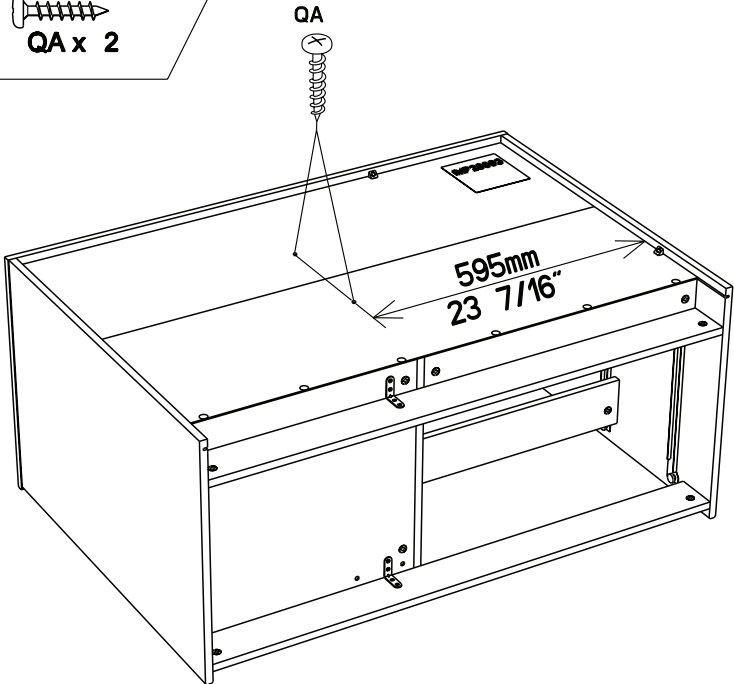
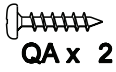

YB x 6



24



25



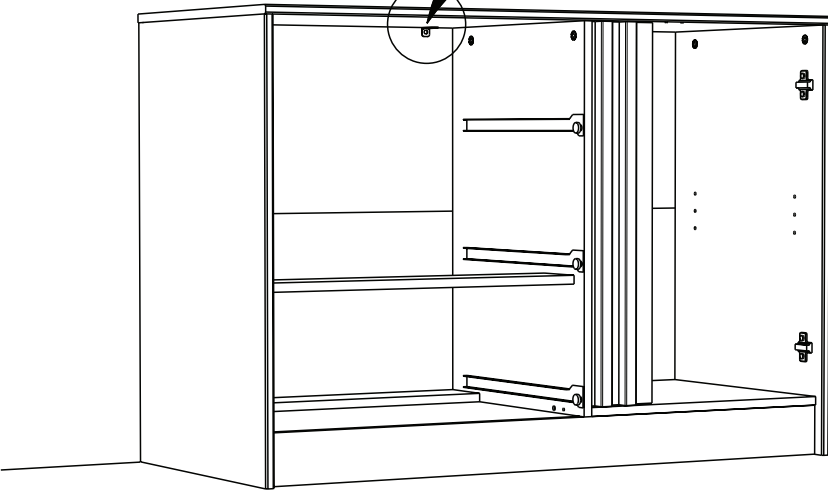
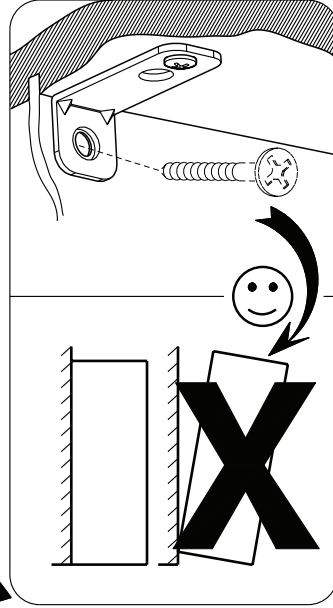
- FR OBLIGATOIRE:** Pour votre sécurité, fixation du meuble au mur.
Attention, la fixation doit être réalisée par une personne compétente car cela nécessite des chevilles adaptées à la nature de votre mur.
- EN OBLIGATORY:** For your safety, due to risk of overturning, this product must be used with the wall attachment device provided, this should be carried out by a competent person.
- DE OBLIGATORISCH:** Zu Ihrer Sicherheit, befestigen Sie das Möbel an der Wand.
Achtung: Diese Befestigung ist durch eine fachlich kompetente Person vorzunehmen.
Hierfür sind für die Bauweise Ihrer Wand geeignete Dübel einzusetzen.
- ES OBLIGATORIO:** Por su seguridad, fijar el mueble a la pared.
Advertencia: la fijación la ha de llevar a cabo por personal adecuado, ya que requiere el uso de tacos que se adapten al tipo de pared.
- PT OBRIGATÓRIO:** Para sua segurança, fixação do móvel ao muro.
Atenção: a fixação deverá ser efetuada por pessoa habilitada, visto que são necessárias cavilhas adaptadas ao tipo de parede.
- IT OBBLIGATORIO:** Avvertenza di sicurezza, il fissaggio del mobile a parete deve essere realizzato da una persona competente, in quanto l'operazione richiede l'impiego di tasselli adatti alla natura del muro.
- NL VERPLICHT:** Voor uw veiligheid, bevestiging van het meubel aan de muur.
Opgelet de bevestiging moet worden uitgevoerd door een bekwaam persoon daar dit voor uw type muur geschikte pluggen vereist.
- CZ POVINNÝ:** Z bezpečnostních důvodů, upevněte nábytek do zdi.
Pozor, upevnění je třeba svěřit kompetentní osobě, neboť vyžaduje hmoždinky vhodné pro vaši zed'.
- HU KÖTELEZŐ:** Az Ön biztonságá érdekében, a bútor falra rögzítése.
Figyelmeztetés : a rögzítés csak megfelelő szakképesítéssel rendelkező személy által végezhető el, mert a rögzítéshez a falnak megfelelő csavarokra van szükség.
- PL OBOWIĄZKOWY:** Dla bezpieczeństwa, mocowanie mebla do ściany.
Uwaga, mocowanie musi zostać wykonane przez osobę kompetentną, ponieważ wymaga to zastosowania kołków dostosowanych do rodzaju ściany.
- RO OBLIGATORIU:** Pentru securitatea dumneavoastră, fixarea mobilierului de perete.
Atenție, fixarea trebuie să fie realizată de o persoană calificată, deoarece sunt necesare dispozitive de fixare adaptate caracteristicilor peretelui dumneavoastră
- RU ОБЯЗАТЕЛЬНЫЙ :** Для вашей безопасности Крепление мебели к стене
Внимание! Крепление должно производиться опытным специалистом, т.к. для такой установки потребуются штифты, соответствующие типу вашей стены.
- SK POVINNÉ:** Z bezpečnostných dôvodov, nábytok upevnite k stene.
Dbajte na to, aby upevnenie vykonala kompetentná osoba, pretože pri upevňovaní sa vyžadujú kolíky vhodné do materiálu, z ktorého je stena vyrobená.
- SL OBVEZNO:** Za vašo varnost, Enota naj bo pritrjena na steno. Pozor: To naj stori kompetentna oseba, ker je potrebno uporabiti pravilni nosilec glede na vrsto stene ki jo uporabljate.
- TR ZORUNLU:** Güvenliğiniz için, Mobilyanın duvara sabitlenmesi
Dikkat, sabitleme işlemleri uzman biri tarafından yapılmalıdır çünkü bu işlem için duvarınızın malzemesine uygun dübellerin kullanılması gerekmektedir
- EL ΥΠΟΧΡΕΩΤΙΚΟΣ :** Για την ασφάλειά σας στερέωση των επίπλων στον τοίχο.
Προσοχή, η στερέωση πρέπει να γίνεται από ικανό άτομο, καθώς απαιτούνται σφήνες προσαρμοσμένες στη φύση του τοίχου σας.

AR واجب : لسلامتك الشخصية, تثبيت قطعة الأثاث على الحائط

تحذير، يجب أن يقوم شخص متخصص بعملية التثبيت على الحائط إذ أنها تتطلب اسفينا معيناً يتوافق مع طبيعة الحائط نفسه.

ZH 義務性 : 为了您的安全，本产品必须靠墙安装。

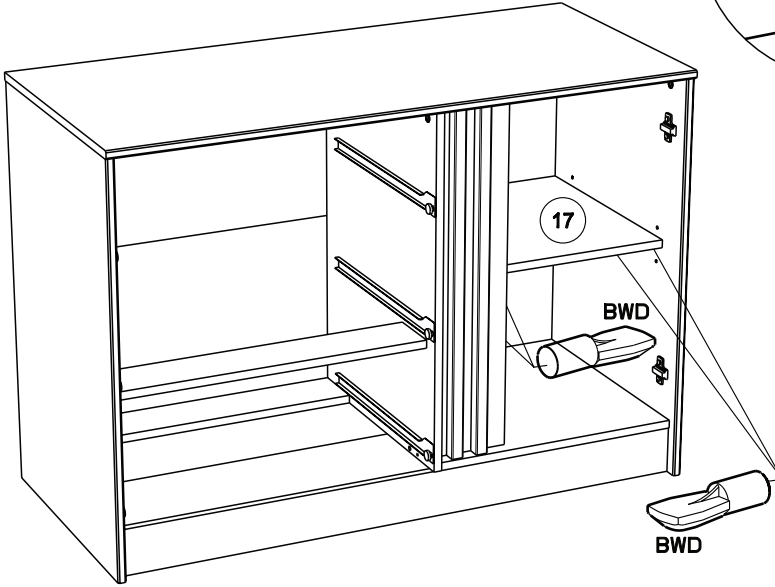
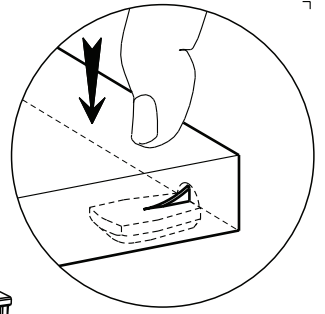
NB 本产品必须由专业人士安装，且您必须使用符合您的墙壁类型的罗威纤维管。



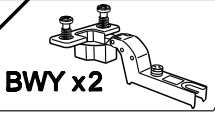
27



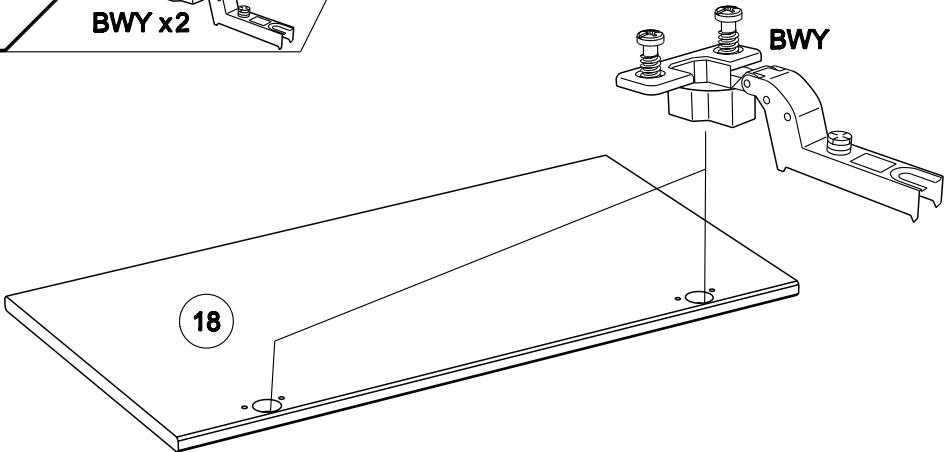
BWD x 4

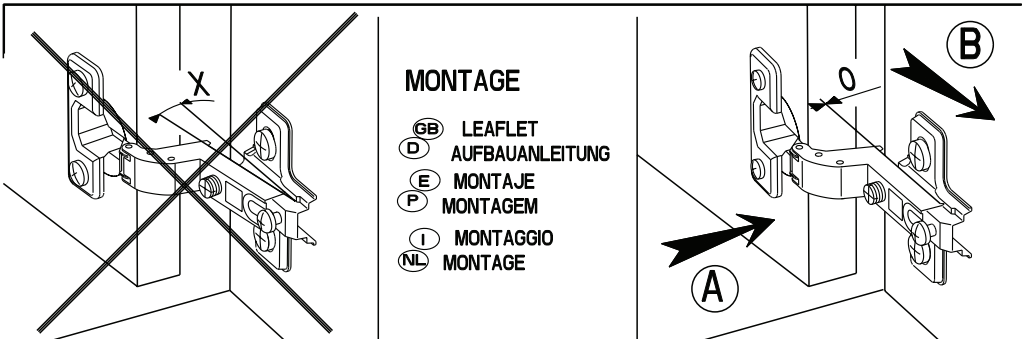
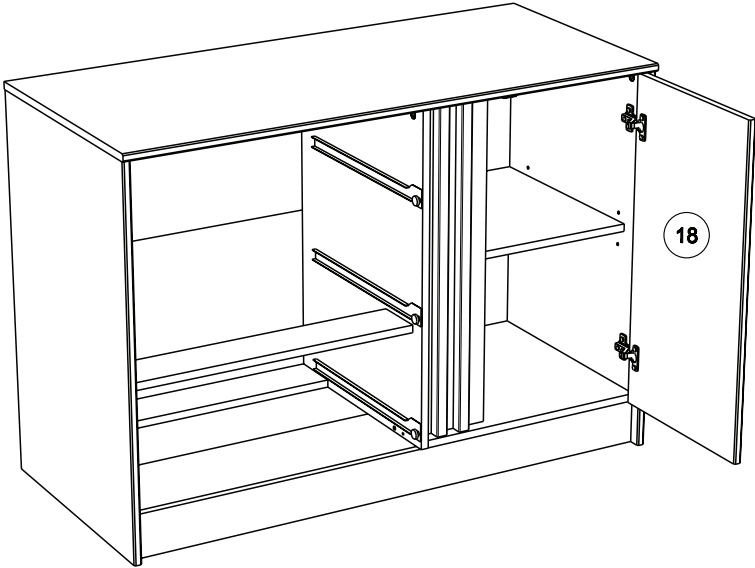


28



BWY x2





REGLAGE ⓐ ADJUSTING ⓔ AJUSTER ⓓ AGGIUSTAMENTO
 ⓓ ANPASSUNG Ⓟ REGULACAO ⓓ AFSTELLING

