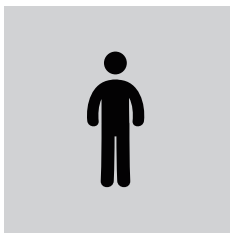




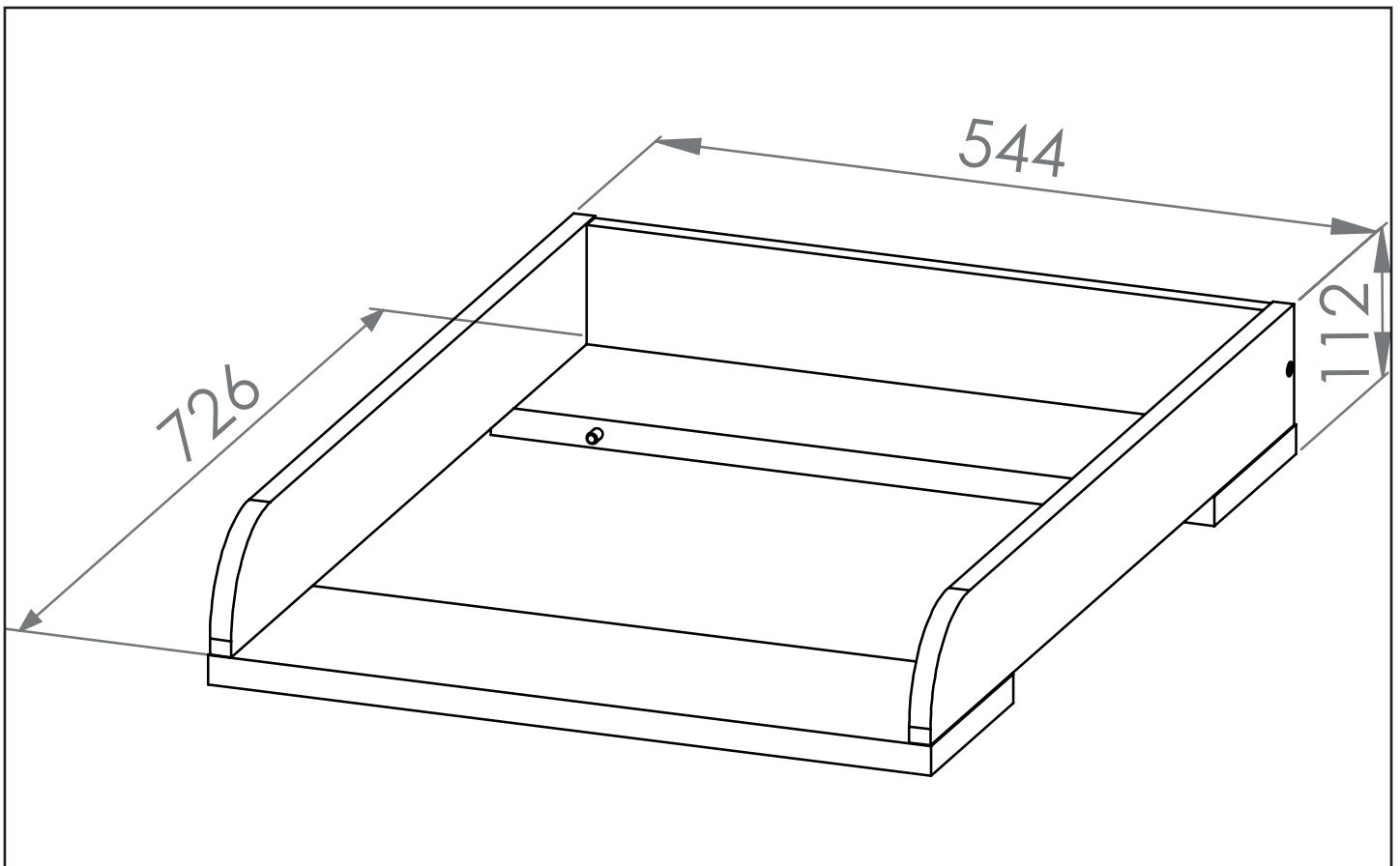
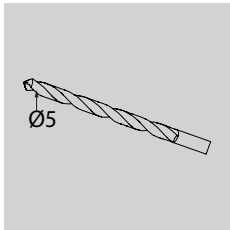
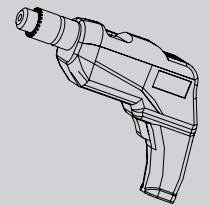
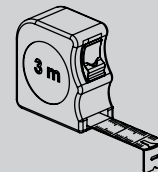
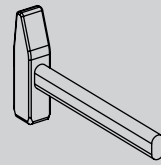
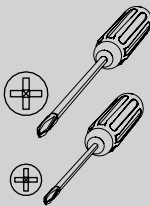
ELMO 07

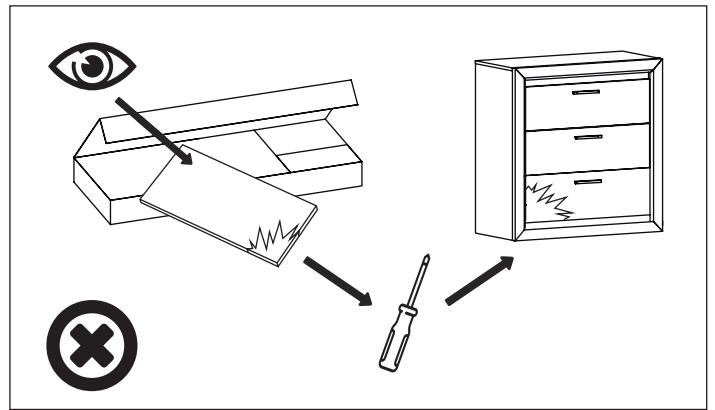
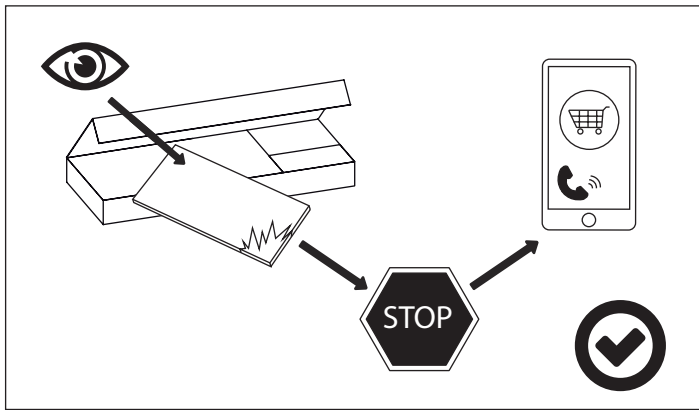
PL - Instrukcja montażu / BG - Сглобяване инструкция / CZ - Montáž instrukce / DE - Montageanleitung / EN - Assembling instruction / ES - Montaje de instrucción / EST - Paigaldusjuhend / FR - Notice de montage / HR - Sastavljanje upute / HU - Szerelési utasítás / I - Istruzioni di montaggio / LT - Montavimo instrukcija / LV - Montāžas instrukcija / NL - Montage instructie / P - Montagem de instrução / RO - Asamblarea de instrucțiuni / RU - Инструкция сборки / S - Montering instruktion / SK - Montáž inštrukcie / SLO - Sestavljanje navodila / SRB - Skлапање инструкцију / TR - Kurulum Talimatları / UKR - Збірка інструкція /

PL - Przed rozpoczęciem zapoznać się z instrukcją montażu / BG - Преди да започнете се отнасят към инструкциите за инсталиране / CZ - Před zahájením naleznete v montážním návodu / DE - Vor die montage, bitte beiliegende anweisungen folgen / EN - Before starting, refer to the assembling advice in annex / ES - Antes de començar referirse a las instrucciones de instalación / EST - Enne käivitamist vaadake paigaldusjuhiseid / FR - Avant de commencer, se reporter aux conseils de montage en annexe / HR - Prije početka pogledajte upute za instalaciju / HU - Megkezdése előtt olvassa el a telepítési utasításokat / I - Avanti di cominciare, riportate agli consigli di montaggio / LT - Prieš pradant kreiptis į montavimo instrukcija / LV - Pirms sākt montāžu, iepazīties ar instrukciju / NL - Voordat u begint Zie de installatie-instructies / P - Antes de começar a consultar as instruções de instalação / RO - Înainte de a începe să consultați instrucțiunile de instalare / RU - Перед началом обратитесь к инструкции по установке / S - Innan du börjar se Installationsanvisningen / SK - Pred začatím nájdete v montážnom návode / SLO - Pred začetkom glejte navodila za namestitvev / SRB - Пре почетка погледајте упутства за инсталацију / TR - Kurulumla başl madan önce, montaj talimatnamesini sirasiyla takip edin. / UKR - Перед початком зверніться до інструкції з установки /

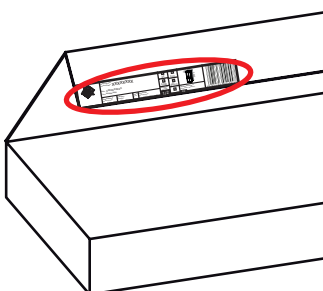


120 MIN





PL - Zachowaj w razie reklamacji !!! / BG - Пазете в случай на рекламация !!! / CZ - Uchovávejte pro případ stížnosti !!! / DE - Bewahren Sie das Etikett für Reklamationen !!! / ENG - Keep the label for complaints !!! / ES - Conservar en caso de reclamación !!! / EST - Kaebuse korral hoidke alles !!! / FR - Conserver en cas de réclamation !!! / HR - Zadržite u slučaju prigovora !!! / HU - Tartsa fenn panasz esetén !!! / IT - Conservare in caso di reclamo !!! / LT - Laikykite skundo atveju !!! / LV - Saglabājiēt sūdzības gadījumā !!! / NL - Bewaren in geval van een klacht !!! / PO - Guardar em caso de reclamação !!! / RO - Păstrați în cazul unei reclamații !!! / RU - Сохранить в случае рекламации !!! / S - Förvåra vid klagomål !!! / SK - Majte v prípade reklamácie !!! / SLO - Hranite v primeru pritožbe !!! / SRB - Задржите у случају жалбе !!! / TR - Şikayet durumunda saklayın !!! / UKR - Зберігати у разі скарги !!!



Nazwa wyrobu: Product Name: XXXXXXXXXX			
Kolor: XXXXXXXXXX Color:XXXXXXXXXX			
Data produkcji: Production date:	Pakujący: Packager:	Szkló: Glass:	Kod paczki: Code packages:
0000-00-00	xx0/xx0	0	0xxxxx00-000-0/0

PL - WAŻNE – ZACHOWAJ DO WYKORZYSTANIA W PRZYSZŁOŚCI. PRZECZYTAJ UWAGAŃNIE. BG - ВАЖНО – ЗАПАЗЕТЕ ЗА БЪДЕЩА СПРАВКА – ПРОЧЕТЕТЕ ВНИМАТЕЛНО. CZ - DŮLEŽITÉ – USCHOVEJTE PRO POZDĚJŠÍ POUŽITÍ – ČTĚTE PEČLIVĚ. DE - WICHTIG! BITTE SORGFÄLTIG LESEN UND FÜR SPÄTERES NACHLESEN UNBEDINGT AUFBEWAHREN. EN – IMPORTANT- RETAIN FOR FUTURE REFERENCE – READ CAREFULLY. ES - IMPORTANTE. GUÁRDALAS PARA CONSULTARLAS EN EL FUTURO. LEE ATENTAMENTE. EST - OLULINE - HOIA JUHEND ALLES – LOE HOOLIKALT. FR - IMPORTANT - À CONSERVER POUR UNE UTILISATION ULTÉRIEURE. À LIRE ATTENTIVEMENT. HR - VAŽNO – SAČUVATI ZA BUDUĆE POTREBE – PAŽLJIVO PROČITATI. HU - FONTOS ÓRIZD MEG, A JÖVŐBEN SZÜKSÉGED LEHET RÁ ÉS ALAPOSAN OLVASD EL! I - IMPORTANTE - CONSERVA PER ULTERIORI CONSULTAZIONI - LEGGI ATTENTAMENTE. LV - SVARĪGI – SAGLABĀJIET TURPMĀKAI UZZIŅAI – RŪPĪGI IZLASIET. LT - SVARBU - IŠ- SAUGOKITE ATEIČIAI – ATIDŽIAI PERSKAITYKITE. NL – BELANGRIJK – BEWAREN VOOR TOEKOMSTIG GEBRUIK - GOED LEZEN. P - IMPORTANTE - GUARDE PARA CONSULTAR FUTURAMENTE - LEIA ATENTAMENTE. RO – IMPORTANT – PĂSTREAZĂ PENTRU REFERINȚE ULTERIOARE - CITEȘTE CU ATENȚIE. RU - ВАЖНАЯ ИН- ФОРМАЦИЯ – СОХРАНИТЕ ДЛЯ ОБРАЩЕ- НИЯ В ДАЛЬ- НЕЙШЕМ – ВНИМАТЕЛЬНО ПРОЧИТАЙТЕ. S - VIKTIGT - BEHÅLL FÖR FRAMTIDA BRUK – LÄS NOGA. SK - DŮLEŽITÉ – STAROSTLIVO USCHOVAJTE PRE PRÍPAD POTREBY – ČÍTAJTE POZORNE. SLO – POMEMBNO – SHRANI ZA KASNEJŠO UPORABO – POZORNO PREBERI. SRB - VAŽNO – ZADRŽI UPUTSTVO – PROČITAJ PAŽLJIVO. TR - ÖNEMLİ - İLERDE GEREKEBİLECEĞİ İÇİN SAKLAYINIZ – DİKKATLE OKUYUNUZ. UKR – ВАЖЛИВО - ЗБЕРІГАЙ- ТЕ ДЛЯ ПО-ДАЛЬШОГО ВИКОРИСТАН- НЯ – УВАЖНО ПРОЧИТАЙТЕ.



PL - OSTRZEŻENIE!

Nie pozostawiaj dziecka bez opieki. Dla dzieci do 12 miesięcy/o wadze do 11 kg. Ważne info dot. bezpieczeństwa! Pamiętaj, aby nie umieszczać stolika do przewijania bezpośrednio w pobliżu otwartego ognia i innych źródeł ciepła, takich jak elektryczne listwy grzejne, piecyki gazowe itp. Przed pierwszym użyciem, starannie dokręć wszystkie śruby. Regularnie sprawdzaj wszystkie okucia i dokręć w razie potrzeby. NIE KORZYSTAJ ze stolika do przewijania, jeżeli jakakolwiek część jest złamana, porwana lub jej brakuje. Skontaktuj się z najbliższym sklepem w celu zamówienia zapasowej części. Nie korzystaj z nieoryginalnych części. Zaleca się stosowanie maty do przewijania o wymiarach dostosowanych do stolika do przewijania i o grubości maksymalnej 2 cm. Ułóż matę do przewijania na środku powierzchni do przewijania.

BG - ПРЕДУПРЕЖДЕ! НИЕ!

Не оставяйте детето без надзор. За деца до 12 месеца/11 кг. Важни инструкции за безопасност! Поставете масата за повиване на безопасно разстояние от открит огън и други източници на силна топлина като електрически печки, газови печки и други.

Преди употреба затегнете добре всички скрепителни елементи. Редовно ги оглеждайте и при нужда затягайте. НЕ ИЗПОЛЗВАЙТЕ продукта, ако някоя негова част е счупена, скъсана или липсва. Подменете я в най-близкия магазин на. Не използвайте неоригинални части. Препоръчва се масата за повиване да се използва с подложка с размерите на масата и плътност не по-голяма от 2 cm. Поставете подложката в средата на масата на повиване.

CZ – UPOZORNĚNÍ!

Nenechávejte dítě bez dozoru. Pro děti do 12 měsíců/11 kg. Důležité bezpečnostní pokyny! Nenechávejte přebalovací stůl v blízkosti otevřeného ohně nebo dalších silných zdrojů tepelného záření jako jsou elektrická kamínka, plynové hořáky atp. Před prvním použitím všechny části kování pevně utáhněte. Pravidelně je kontrolujte a v případě potřeby znovu přitáhněte. Výrobek NEpoužívejte, pokud je některá jeho část rozbitá, utřzená, anebo pokud zcela chybí. Pro náhradní díly se obračtejte na obchodní domy sami je nenahrazujte. Doporučujeme použít podložku o rozměrech odpovídajících rozměrům přebalovacího stolu, tloušťka do 2 cm. Podložku umístěte do středu.

DE – ACHTUNG!

Kinder nie unbeaufsichtigt lassen. Ausgelegt für Kinder bis 12 Monate/11 kg. Wichtige Sicherheitsinformation! Man muss sich der Risiken bewusst sein, wenn man den Wickeltisch in der Nähe von offenem Feuer und anderen Hitzequellen wie Heizlüftern, Gasherden usw. aufstellt. Alle Beschläge fest anziehen. Regelmäßig kontrollieren, ob alle Befestigungen fest angezogen sind und ggf. nachziehen. Produkt NICHT benutzen, wenn etwas beschädigt ist oder Teile fehlen. Falls Ersatzteile nötig sind. Einrichtungshaus nachfragen. Keine anderen Ersatzteile verwenden. Es wird empfohlen, eine Wickelunterlage in einem zum Wickeltisch passenden Maß mit einer maximalen Stärke von 2 cm zu benutzen. Die Wickelunterlage in der Mitte der Wickelfläche platzieren

EN – WARNING!

Do not leave the child unattended. For children up to 12 months/11 kg. Important safety information! Be aware of the risk of open fires and other sources of strong heat, such as electric bar fires, gas fires etc. in the near vicinity of the changing unit. Tighten all assembly fittings properly before use. Check all fittings regularly and retighten as necessary. DO NOT use if any part is broken, torn or missing. Contact your local store for replacement parts. Do not substitute parts. It is recommended to use a changing pad with the dimensions to fit the changing table and with a thickness of maximum 2 cm. Place the changing pad in the middle of the changing surface.

ES – ATENCIÓN!

No dejes nunca al niño solo sin vigilancia. Para niños de hasta 12 meses/11 kg. ¡Importante información de seguridad! Coloca la mesa cambiador a una distancia segura de cualquier fuente de calor fuerte como un fuego de chimenea, un radiador, etc. Aprieta correctamente los herrajes de montaje, antes de utilizar la mesa cambiador. Comprueba regularmente los herrajes y apriétalos de nuevo en caso necesario. NUNCA utilices la mesa cambiador si tiene un componente roto, dañado o falta. Ponte en contacto con tu tienda para obtener piezas de recambio. No sustituyas partes. Para esta mesa recomendamos utilizar un cambiador con las medidas de la mesa y un grosor de 2 cm como máximo. Coloca la alfombra cambiador en mitad de la superficie.

EST – HOIATUS!

Ära jäta last järelevalveta. Sobib lastele, kes on kuni 12-kuused/ kaaluvad kuni 11 kg. Oluline ohutusteave! Aseta mähhkimislaud lahtisest leegist ja teistest soojusallikatest, nagu elektrikamin, gaasikamin jne ohutusse kaugusse. Enne kasutamist kinnita kõik kinnitused korralikult. Kontrolli neid regulaarselt ja vajadusel pinguta. ÄRA KASUTA toodet, kui mõni selle osa on katki, rebenenud või kadunud. Varuosad saad kohalikust poest. Asenda osad ainult õigete varuosadega. Mähhkimislauda mähhkimisalus soovituslikud mõõdud sobivad mähhkimislauda omadega ja paksus on maksimaalselt 2 cm. Pane mähhkimisalus keset mähhkimisala.

FR – AVERTISSEMENT!

Ne jamais laisser l'enfant sans surveillance. Convient pour des enfants de 12 mois maximum et ne pesant pas plus de 11 kg. Informations importantes de sécurité! Soyez conscient du danger des feux et des sources de chaleur forte comme les feux de cheminée, les radiateurs, les chaudières à gaz, etc. Serrez correctement toutes les ferrures d'assemblage avant d'utiliser la table à langer. Vérifiez régulièrement toutes les ferrures et les resserrer au besoin. NE JAMAIS utiliser la table si un de ses composants est brisé, endommagé ou fait défaut. Contactez votre magasin. plus proche pour obtenir des pièces de rechange. Utilisez exclusivement les pièces. Pour cette table à langer, il est recommandé d'utiliser un matelas à langer dont les dimensions conviennent à la table et dont l'épaisseur ne dépasse pas 2 cm. Le matelas à langer doit être placé au milieu de la table.

HR – UPOZORENJE!

Ne ostavljati dijete bez nadzora. Za djecu do 12 mjeseci/11 kg. Važne sigurnosne informacije! Postoji opasnost od otvorene vatre i ostalih izvora topline, kao što su električni radijatori, plinski štednjaci itd, u neposrednoj blizini jedinice za previjanje. Dobro zategnuti sve okove prije upotrebe. Redovito provjeravati sve okove i po potrebi dodatno zategnuti. NE koristiti ako je bilo koji dio slomljen ili nedostaje. Kontaktirati lokalnu robnu kuću rezervne dijelove. Ne nadomještati dijelove. Preporučuje se korištenje podloge koja dimenzijama odgovara stolu za previjanje i maksimalne debljine 2 cm. Postaviti podlogu na sredinu stola za previjanje.

HU – FIGYELEM!

Ne hagyj felügyelet nélkül gyermeked! Maximum 12 hónapos/11 kg-os gyermek pelenkázható rajta. Fontos biztonsági információ! A pelenkázóasztalt nyílt tüztől és egyéb hőforrástól - mint az elektromos kandalló, gázkandalló stb. - biztonságos távolságra helyezd el. Használat előtt szorosan húzz meg minden csavart. Rendszeresen ellenőrizd őket, és szükség esetén húzd meg őket, ha kilazulnak. NE HASZNÁLD a pelenkázóasztalt, ha bármelyik része törött, szakadt vagy hiányzik. Pótalkatrészt keresd fel a legközelebbi áruházat. Ne helyettesítsd semmivel az eredeti alkatrészeket. A pelenkázóasztalhoz javasolt pelenkázóbetét mérete legyen az asztal méretéhez illő és magassága ne érje el a 2 cm-t. A pelenkázóbetétet középen helyezd el.

I – AVVERTENZA!

Non lasciare mai il bambino incustodito. Adatto a bambini fino a 12 mesi/11 kg di peso. Importanti informazioni di sicurezza. Tieni sempre presente che fiamme libere e altre fonti di calore (es. stufe elettriche, a gas, ecc.) vicino al fasciatoio sono molto pericolose. Prima dell'uso serra bene tutti gli accessori di montaggio. In seguito controllali regolarmente e stringili nuovamente, se necessario. NON usare il fasciatoio in caso di parti danneggiate, rotte o mancanti. Per i pezzi di ricambio, contatta il tuo negozio. Non usare altri pezzi di ricambio. Ti consigliamo di usare un materassino della misura adatta al fasciatoio, con uno spessore massimo di 2 cm. Colloca il materassino al centro del fasciatoio.

LV – BRĪDINĀJUMS!

Neatstājiet bērnu bez uzraudzības. Bērniem līdz 12 mēnešiem/11 kg. Svarīga drošības informācija! Atceries, ka ir bīstami novietot pārtinamo galdū tuvu atklātas uguns avotiem un citiem siltuma avotiem, piemēram, elektriskajiem sildītājiem, gāzes kamīniem utt. Pirms lietošanas rūpīgi pievelc visus montāžas stiprinājumus. Regulāri pārbaudi stiprinājumus. Nepieciešamības gadījumā tos atkārtoti pievelc. NELIETO, ja kāda no daļām ir bojāta, saplēsta vai trūkst. Rezerves daļas pieejamas veikalos. Neizmantojiet citas rezerves daļas. Ieteicams izmantot pārtinamo virsmu, kuras izmērs der pārtinamajam galdam, un virsmas biezumam nevajadzētu pārsniegt 2 cm. Pārtinamo virsmu novietojiet pārtinamā galda virsmas vidū.

LT – ĮSPĖJIMAS!

Nepalikite vaiko be priežiūros. Kūdikiams iki 12 mėnesių amžiaus / 11 kg svorio. Svarbi saugos informacija! Vystymo stalą laikykite atokiai nuo atviros liepsnos ir kitų šildymo prietaisų ar šilumosšaltinių: elektrinių židinių, dujinių židinių ir panašiai. Prieš naudodami baldą, tvirtai suveržkite visas tvirtinimo detales. Reguliariai tikrinkite, ar jos nekliba, pakartotinai suveržkite, jei reikia. NENAUDOKITE baldo, jei bent viena jo dalis lūžusi, pažeista ar jos trūksta. Dėl atsarginių dalių kreipkitės į parduotuvę Nenaudokite pakaitalų. Ant šio vystymo stalo siūlome patiesti jo matmenis atitinkantį iki 2 cm storio kilimėlį. Tieskite stalo viduryje.

NL - WAARSCHUWING!

Laat het kind nooit zonder toezicht achter. Bestemd voor kinderen tot 12 maanden/11 kg. Belangrijke veiligheidsinformatie! Wees je bewust van de gevaren als je de commode in de buurt van open vuur en andere warmtebronnen, zoals elektrische radiatoren, gasstellen en dergelijke plaatst. Draai alle schroeven en al het bevestigingsbeslag voor gebruik goed aan. Controleer al het bevestigingsbeslag regelmatig en draai indien nodig opnieuw aan. Gebruik de commode NIET wanneer er onderdelen kapot of beschadigd zijn, of ontbreken. Neem contact op met het dichtstbijzijnde woonwarenhuis voor reserveonderdelen. Vervang geen onderdelen. Wij adviseren een aankleedkussen voor deze commode te gebruiken met dezelfde afmetingen als de commode en max. 2 cm dik. Leg het aankleedkussen in het midden van het verschoonoppervlak.

P – ATENÇÃO!

Não deixe a criança sem vigilância. Para crianças até aos 12 meses/11kg. Informação de segurança importante! Coloque o trocador a uma distância segura de lareiras ou outras fontes de calor, como, por exemplo, aquecedores elétricos ou a gás. Aperte todas as ferragens de montagem adequadamente antes da utilização. Verifique regularmente todas as ferragens e volte a apertá-las, se necessário. NÃO utilize o trocador caso alguma peça se encontre danificada ou em falta. Contacte a sua loja para obter peças de substituição. Não utilize outras peças de substituição para além das referidas. Recomendamos a utilização de um mudafraldas com dimensões que encaixem no trocador e com uma espessura máxima de 2cm. Coloque o muda-fraldas no centro da superfície.

RO – AVERTISMENT!

Nu lăsa copilul nesupravegheat. Pentru copii de până la 1 an/11kg. Informații importante despre siguranță! Ai grijă la riscul de foc deschis și alte surse de căldură puternică în apropierea mesei de schimb. Strânge foarte bine toate componentele și șuruburile înainte de folosire. Verifică periodic componentele și strânge-le dacă este cazul. NU FOLOSI masa dacă are componente stricate sau lipsă. Contactează magazinul dacă ai nevoie de piese de schimb. Nu folosi decât piese originale. Este recomandată folosirea unei saltele de dimensiuni potrivite pentru masa de schimb și o grosime de maximum 2cm. Așază saltea pe mijlocul suprafeței.

RU – ВНИМАНИЕ!

Не оставляйте ребенка без присмотра. Для детей до года/весом до 11 кг. Важная информация по безопасности! Опасно устанавливать пеленальный столик вблизи от источников открытого огня и нагревательных приборов, например электрообогревателей или газовых каминов. Перед началом использования тщательно затяните все соединительные крепления. Регулярно проверяйте и при необходимости подтягивайте все соединительные крепления. НЕ ПОЛЬЗУЙТЕСЬ столиком, если какая-либо деталь повреждена или отсутствует. За запасными частями обращайтесь в магазин. Не используйте запасные части других производителей. Рекомендуется использовать подстилку соответствующего столику размера и толщиной не более 2 см и размещать ее по середине.

S – VARNING!

Lämna aldrig barnet utan uppsikt. Avsedd för barn upp till 12 månader/11 kg. Viktig säkerhetsinformation! Var uppmärksam på riskerna med att placera skötbordet i närheten av öppen eld och andra källor med stark hetta, som elektriska värmelement, gasspisar, med mera. Dra åt alla skruvar och andra fästningsanordningar ordentligt före användning. Kontrollera alla fästningsanordningar regelbundet och dra åt dem på nytt efter behov. Använd INTE skötbordet om några delar är trasiga, skadade eller saknas. Kontakta ditt lokala varuhus för ersättningsdelar. Byt inte ut några delar. Det rekommenderas att använda en skötbädd med mått som passar skötbordet med en maximal tjocklek av 2 cm. Placera skötbädden i mitten av skötytan.

SK – UPOZORNENIE!

Dieťa nenechávajte bez dozoru. Vhodné pre deti do 12 mesiacov/11 kg. Dôležité bezpečnostné informácie Dbajte na bezpečnosť v okolí prebalovacieho pultu. Neumiestňujte ho v blízkosti otvoreného ohňa a iných zdrojov silného tepla, ako sú napríklad elektrické ohrievače, plynové ohrievače a podobne. Pred použitím riadne utiahnite všetky montážne kovania a skrutky. Všetky kovania pravidelne kontrolujte, a podľa potreby ich dotiahnite. Nepoužívajte, ak je nejaká časť rozbitá, roztrhnutá alebo chýba. Ak vám chýbajú náhradné diely, obráťte sa na obchodný dom. Diely nenahrádzajte inými dielmi, ktoré neboli výslovne určené natento účel. Odporúča sa používať s prebalovacou podložkou s rozmermi presne na prebalovací pult a hrúbkou maximálne 2 cm. Prebalovací podložku umiestnite do stredu prebalovacieho priestoru.

SLO – OPOZORILO!

Otroka ne puščaj brez nadzora. Primerno za otroke do 12 mesecev/11 kg. Pomembne Varnostne informacije! Previjalno enote ne postavljaj v bližino odprtega ognja ali drugih virov močne toplote, npr. električnih ali plinskih grelcev. Pred uporabo okovje dobro privij. Redno ga pregleduj in ga po potrebi dodatno privij. Izdelka NE uporabljaj, če katerikoli sestavni del manjka ali je poškodovan. Za nadomestne dele se obrni na najbližjo trgovino. Sestavnih delov ne nadomeščaj s podobnimi deli. Za to previjalno mizo priporočamo uporabo previjalne blazine enake velikosti, kot je previjalna miza in debeline največ 2 cm. Previjalno podlogo položi na sredino površine, namenjene previjanju.

SRB – UPOZORENJE!

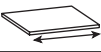



Ne ostavljaj dete bez nadzora. Za decu do 12 meseci/11 kg. Važna upozorenja! Pazi na otvoreni plamen i druge izvore jake toplote, poput električnih i plinskih peći itd, u blizini stola za povijanje. Pravilno zategni sve spojeve pre upotrebe. Redovno ih proveravaj i, po potrebi, doteži. NE UPOTREBLJAVAJ proizvod ako je bilo koji njegov deo polomljen, pokidan ili nedostaje. Za rezervne delove obrati se robnoj kući. Ne zamenjuj drugim delovima. Preporučuje se podloga u dimenzijama koje odgovaraju stolu za povijanje i maks. debljine 2 cm. Podlogu postavi na sredinu površine za povijanje.



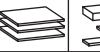

TR – UYARI!

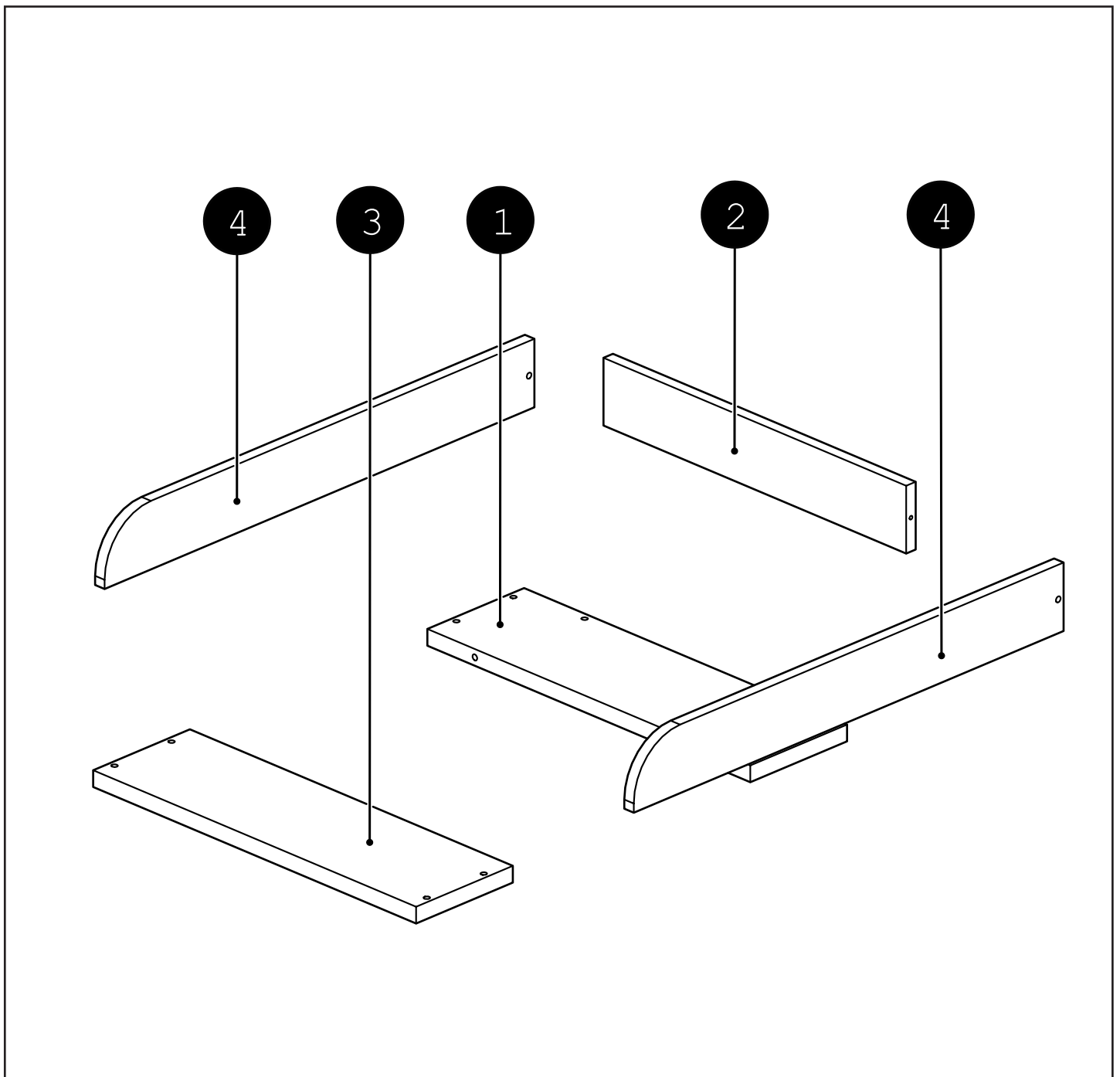
Çocukları gözetimsiz bırakmayınız. 12 ay/11 kg ağırlığına kadar çocuklar için kullanılabilir. Önemli güvenlik bilgileri! Alt değiştirme masasını, açıkta yanan ateş, elektrikli ve gazlı ısıtıcılar gibi güçlü ısı kaynağı sağlayan objelerden uzakta güvenli bir mesafede yerleştiriniz. Ürünü kullanmaya başlamadan önce tüm bağlantı parçalarını sıkılaştırınız. Tüm bağlantı parçalarını düzenli olarak kontrol edip gerekirse tekrar sıkınız. Ürünün herhangi bir parçası eksik, hasarlı ya da kırık ise KULLANMAYINIZ. Yedekparçalar için en yakın mağazası ile temasa geçiniz. Parçaların yerini ya da parçalarını değiştirmeyiniz. Alt değiştirme masası ile birlikte kullanılacak ped için önerilen maksimum kalınlık 2 cm. dir. Değiştirme pedini değiştirme masasının ortasına yerleştirin.

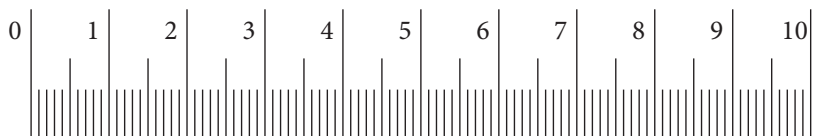
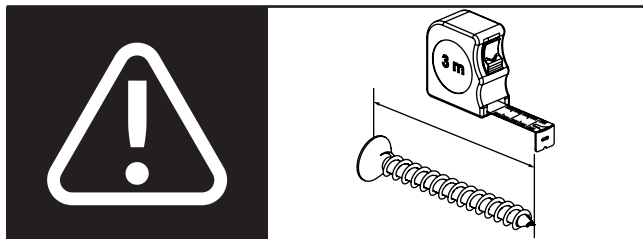
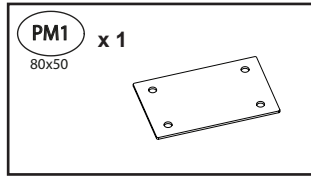
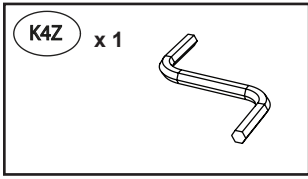
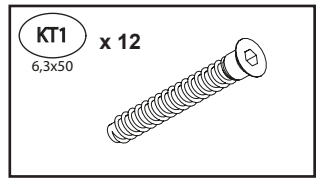
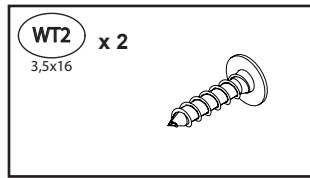
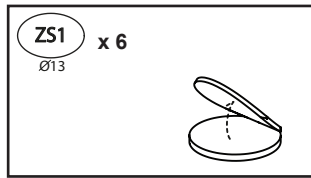
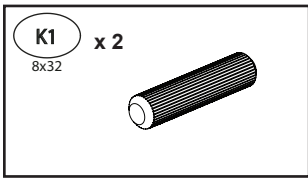
UKR – ЗАСТЕРЕЖЕННЯ

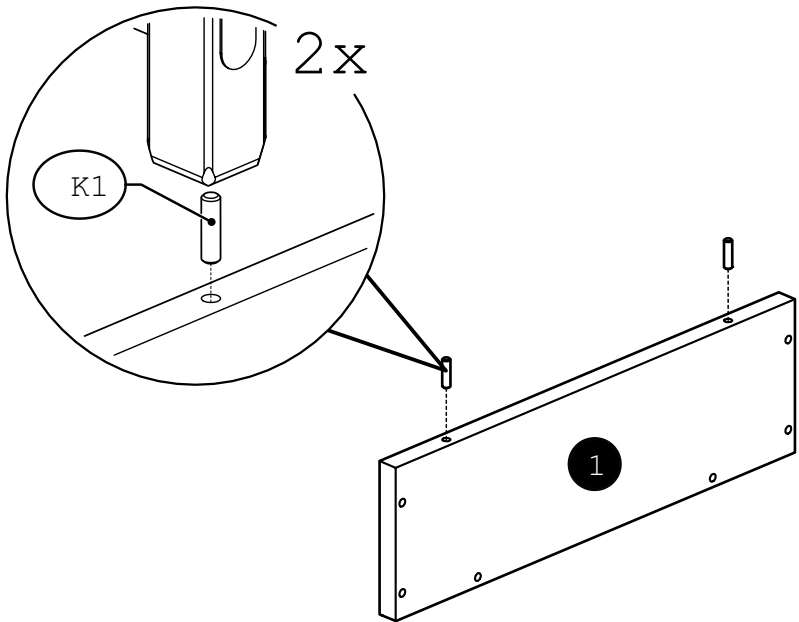
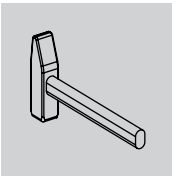
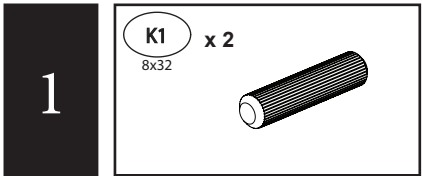
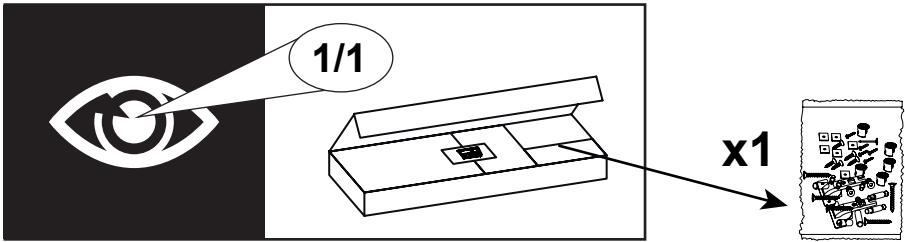
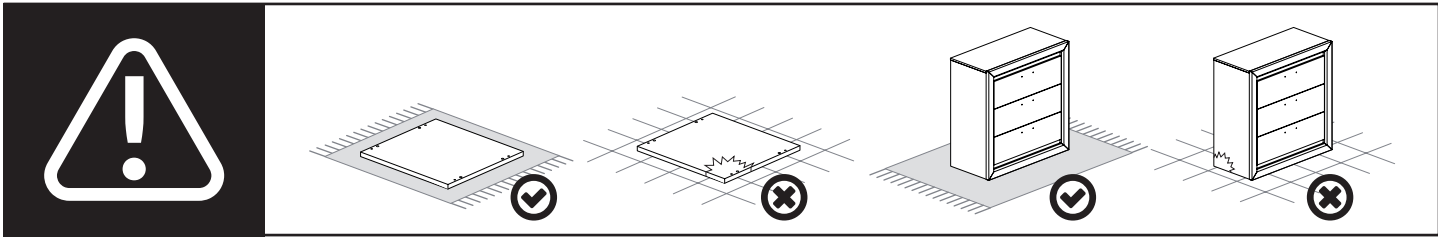
Не залишайте дитину без нагляду. Для дітей від 12 місяців/11 кг. Важлива інформація з техніки безпеки! Розташуйте пеленальний столик на безпечній відстані від відкритого вогню та інших потужних джерел тепла, таких як електричний камін, газова плита тощо. Перед використанням надійно затягніть усі кріплення. Слід регулярно перевіряти всі кріплення та затягувати їх за потреби. НЕ використовуйте, якщо якась частина виробу зламана, пошкоджена або відсутня. Звертайтеся до найближчого магазину для придбання запасних частин. Не використовуйте для заміни запасні частини від інших виробників. Із цим пеленальним столиком рекомендується використовувати пеленальний килимок завтовшки не більше 2 см. Розташуйте його посередині пеленального столика.

	CODE				
1	Elmo07_01	544	163	1	1/1
2	Elmo07_04	510	89	1	1/1
3	Elmo07_02	544	163	1	1/1
4	Elmo07_03	724	90	2	1/1
5					
6					
7					
8					
9					
10					
11					
12					
13					
14					
15					

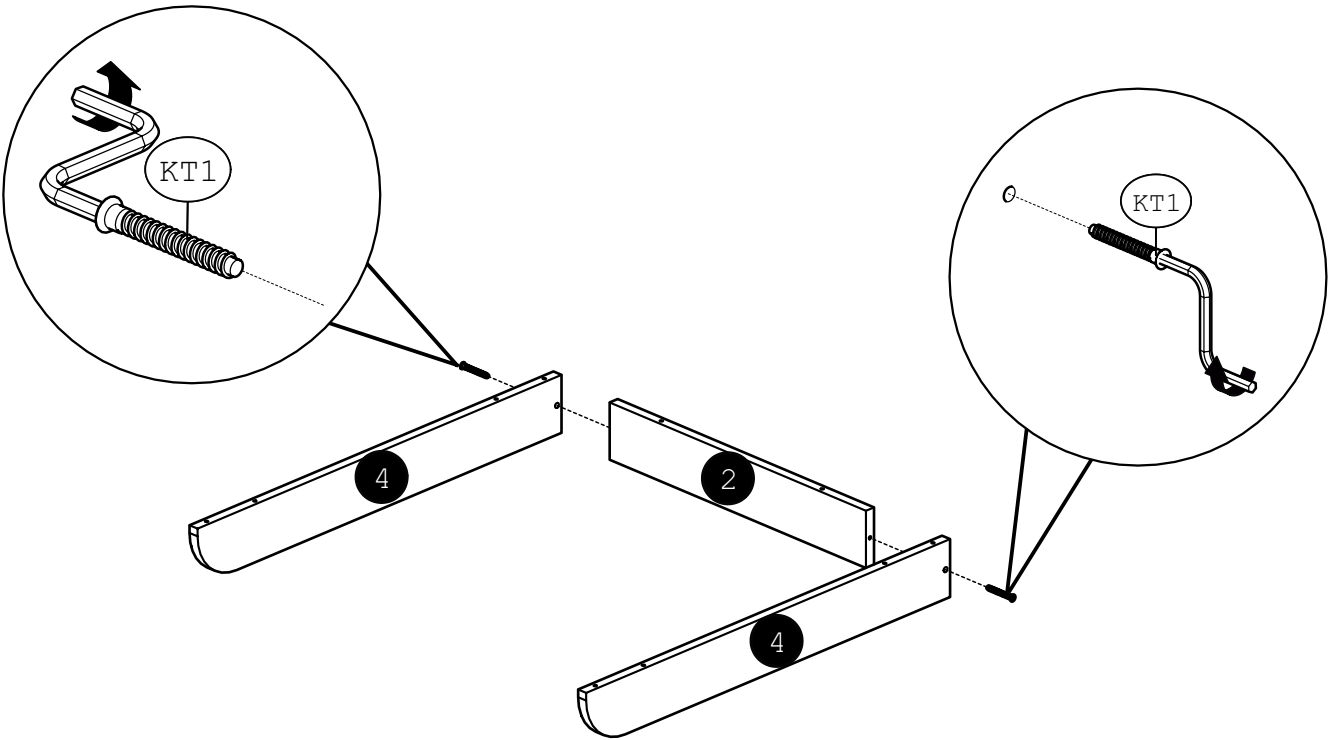
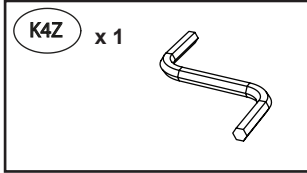
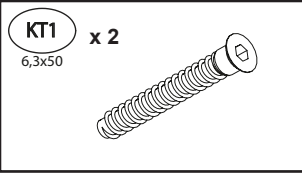
	CODE				
16					
17					
18					
19					
20					
21					
22					
23					
24					
25					
26					
27					
28					
29					
30					



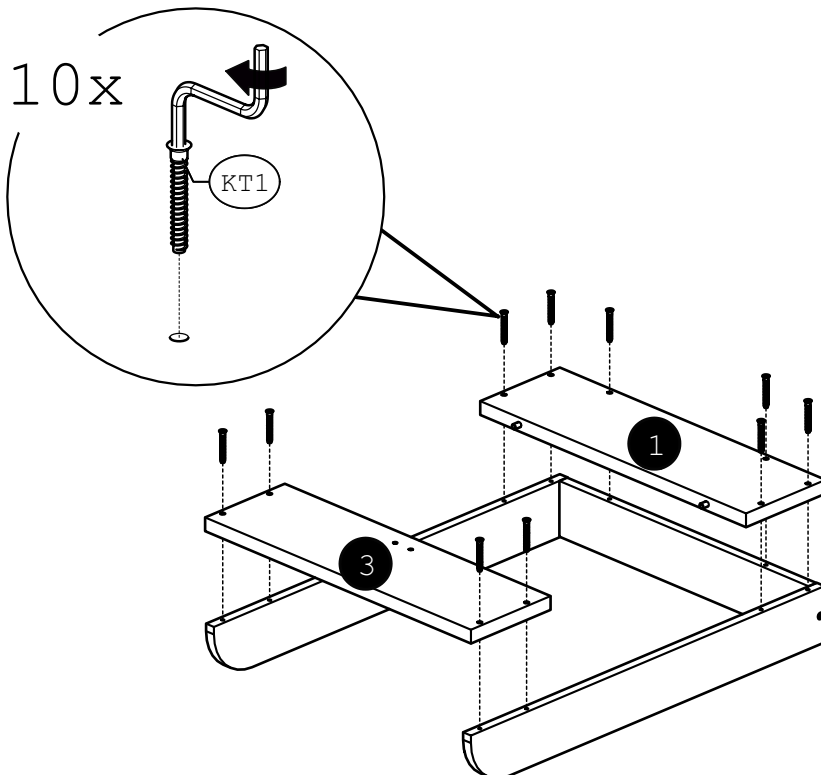
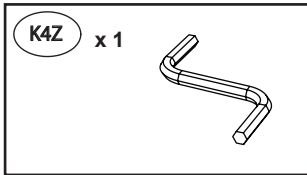
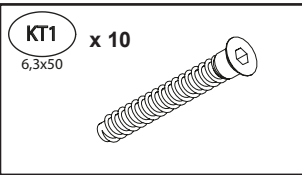




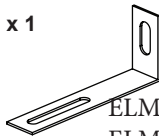
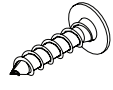
2

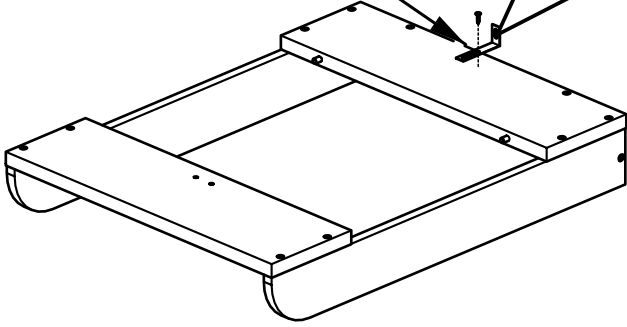
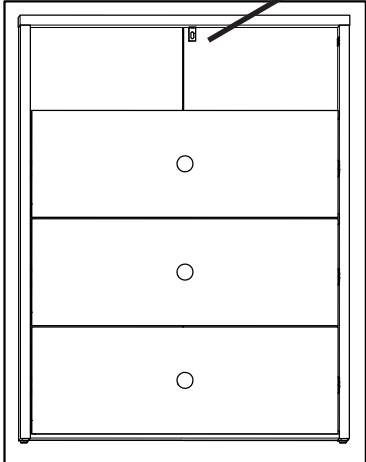
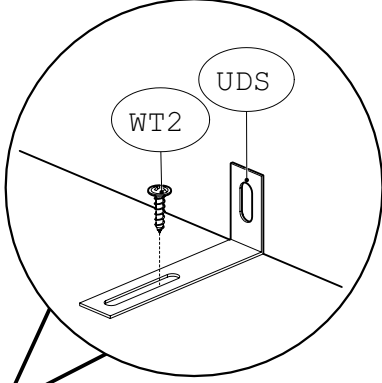
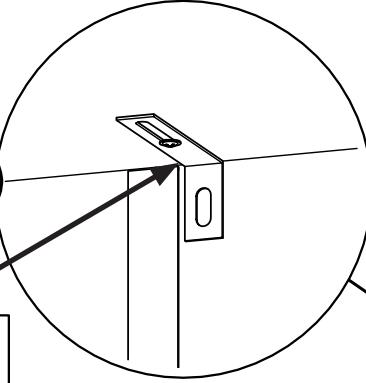
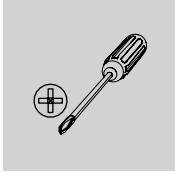


3

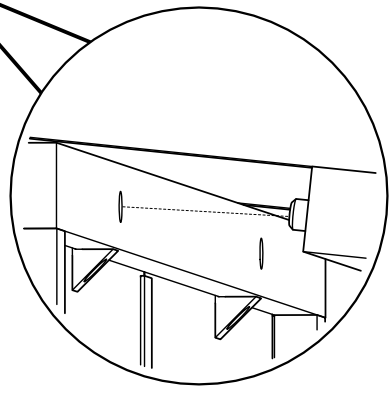
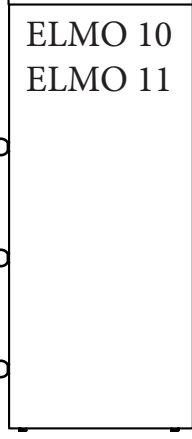
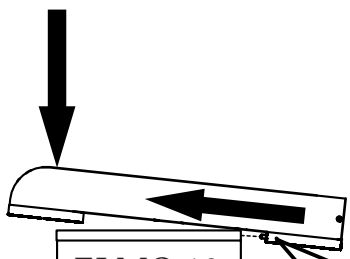


4

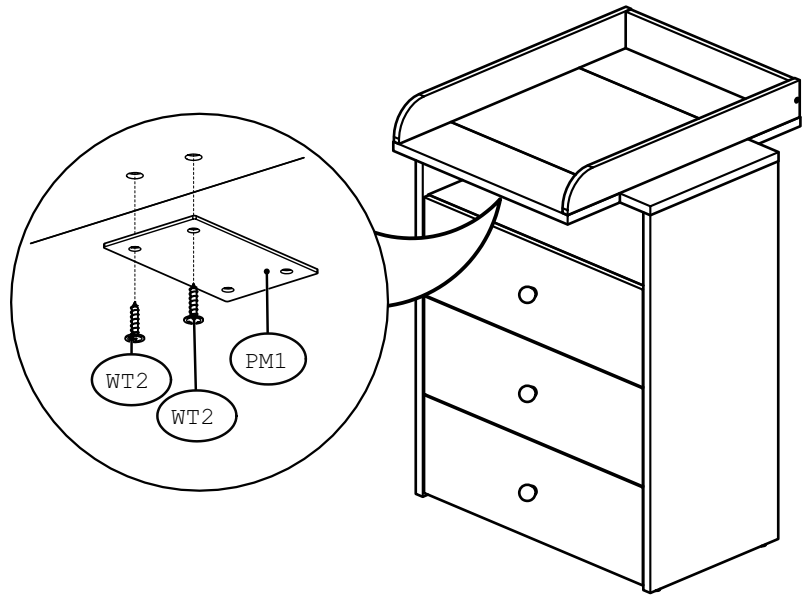
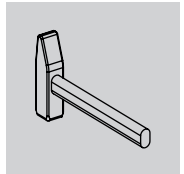
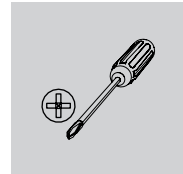
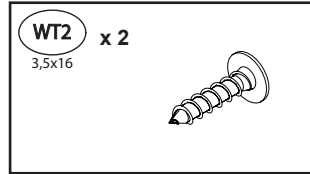
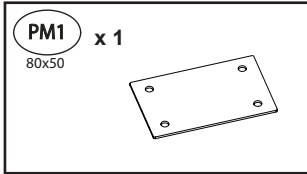
UDS x 1 75x30x15 	WT2 x 1 3,5x16 
ELMO 10 ELMO 11	ELMO 10 ELMO 11



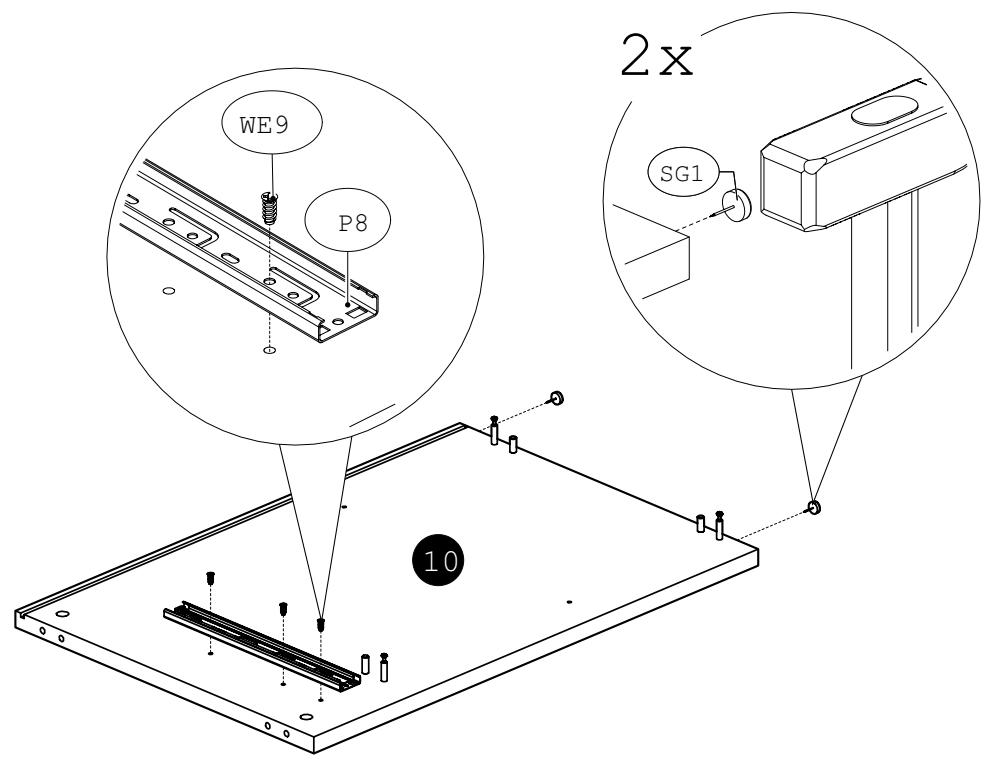
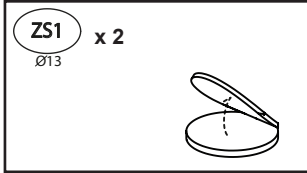
5



6



7





PL –
Przed zawieszeniem mebla, lub przymocowaniem go do ściany (w celu zabezpieczenia przed przewróceniem), sprawdź wcześniej rodzaj i wytrzymałość ściany. Dobierz odpowiednie kołki i wkręty do rodzaju ściany. W przypadku wątpliwości skontaktuj się ze specjalistą. Montaż musi zostać wykonany przez osobę kompetentną.

BG –
Преди да закачите мебела, или преди да го прикрепите към стената (за да се предотврати падането), проверете предварително вида и силата на стената. Използвайте дюбели и винтове подходящи за вида на стената. В случай на съмнение, консултирайте се със специалист. Монтажът трябва да бъде извършен от компетентно лице.

CZ –
Před zavěšením nábytku nebo jeho připevněním ke zdi (za účelem zajištění před převrácením) dřívě zkontrolujte druh a odolnost stěny. Vyberte k druhu stěny vhodné hmoždinky a šrouby. V případě pochybností kontaktujte specialistu. Montáž musí být provedena kompetentní osobou.

DE –
Bevor Sie ein Möbelstück an einer Wand aufhängen oder befestigen (um es gegen Umkippen zu sichern), prüfen Sie Art und Tragfähigkeit der Wand. Wählen Sie die für die Wand geeigneten Dübel und Schrauben. Im Zweifelsfall kontaktieren Sie bitte einen Fachmann. Die Montage muss durch eine sachkundige Person ausgeführt werden.

EN –
Before suspending or fixing furniture to the wall (in order to prevent falling over), check the type and strength of the wall. Select wall plugs and screws appropriate for the given type of the wall. In the case of doubts, contact a specialist. The installation must be performed by a competent person.

ES –
Antes de colgar o fijar el mueble en el muro (a fin de proteger contra el vuelco del mueble), compruebe de antemano la naturaleza y la resistencia de la pared. Seleccione tacos y tornillos adecuados para el tipo de la pared. En caso de duda, consulte a un especialista, debiendo efectuarse este montaje una persona competente.

EST –
Enne mööbli riputamist või kinnitamist seinale (ümberminekü tõkestamiseks), tuleks enne uurida seina olemust ja tugevust. Paigaldada tüüblik ja kruvid vastavalt seinale. Kahtluse korral konsulteeruda spetsialistiga. Paigaldus tuleb teostada pädeva isiku poolt.

FR –
Avant de suspendre le meuble ou de le fixer au mur (dans le but d'éviter un renversement), vérifiez au préalable le type et la résistance du mur. Utilisez les chevilles et les vis adaptées au type de mur. En cas de doute, veuillez contacter un spécialiste. Le montage doit être réalisé par une personne compétente.

HR –
Prije kačenja nameštaja ili montaže na zidu (u cilju zaštite od prevrtanja), provjerite vrstu zida i njegovu otpornost. Izaberite odgovarajuće šrafove i uvijače za određenu vrstu zida. U slučaju nejasnoća, kontaktirajte stručnjaka. Montažu treba vršiti stručno lice.

HU –
A bútor felfüggesztése illetve falhoz való rögzítése (megakadályozván ezzel eldőlésének lehetőségét) előtt ellenőrizze a fal fajtáját és szilárdságát. Megfelelő, a falhoz

illő tipliket és csavarokat használjon. Ha kétsége támadna, konzultáljon szakemberrel. A felszerelést csakis egy hozzáértő szakember végezheti el.

I –
Prima di appendere i mobili, oppure attaccarli al muro (per proteggerli da ribaltamenti), verifica prima la tipologia e resistenza del muro. Scegli i tasselli e viti più adatti per il tipo di muro. In caso di dubbi contattare uno specialista. Il montaggio deve essere fatto da una persona competente.

LV –
Pirms pakarat, piestiprināt mēbēli pie sienas (lai to aizsargātu pret apgāšanos), pārbaudiet sienas veidu un neatspēju. Izvēlieties sienas veidam atbilstošus dibēļus un skrūves. Šaubu gadījumā sazinieties ar speciālistu. Montāža jāveic kvalificētai personai.

LT –
Norint pakabinti baldus (arba pritvirtinti prie sienos), reikia patikrinti sienos kokybę ir stiprumą. Reikia pasirinkti varžtus tinkamus sienos tipui. Kilus klausimams raginame kreiptis į specialistus. Montavimą turi atlikti kompetentingas asmuo.

NL –
Voordat u het meubel ophangt of bevestigt tegen de muur (om het te beschermen tegen omvallen) dient u het type en de duurzaamheid van deze muur na te kijken. Maak gebruik van pluggen en schroeven die geschikt zijn voor het type muur. Neem in geval van twijfels contact op met een specialist. De assemblage dient te worden uitgevoerd door iemand met kennis van zaken.

P –
Antes de pendurar ou fixar o móvel na parede (a fim de proteger contra a sua queda), verifique com antecedência a sua natureza e resistência. Seleccione buchas e parafusos adequados para o tipo da parede. Em caso de dúvida, consulte um especialista. A montagem deve ser efetuado por uma pessoa competente.

RO –
Înainte de suspendarea unei piese de mobilier sau atașarea acestuia la perete (pentru a preveni bascularea), verificați în prealabil tipul și gradul de rezistență a peretelui. Montați diblurile și șuruburile adecvate pentru tipul de perete. În caz de îndoieli, consultați un specialist. Instalarea trebuie să fie efectuată de către o persoană competentă.

RU –
Перед подвешиванием мебели или ее креплением к стене (для защиты от падений) проверьте предварительно тип и прочность стены. Подберите соответствующие типу стены дюбели и шурупы. При возникновении сомнений свяжитесь со специалистом. Монтаж должен проводиться компетентным лицом.

S –
Innan möbelen hängs upp eller förankras i väggen (så att den inte välter), kontrollera först hur väggen är uppbyggd och hur mycket den kan belastas. Välj sedan lämplig väggplugg och skruv. Om du är osäker ta kontakt med en specialist. Montage måste utföras av kompetent person.

SK –
Pred zavesením nábytku alebo jeho pripevnením na stenu (za účelom zaistenia pred prevrátením) predtým skontrolujte druh a odolnosť steny. Vyberte k druhu steny vhodné hmoždinky a skrutky. V prípade pochybností kontaktujte špecialistu. Montáž musí byť vykonaná kompetentnou osobou.

SLO –
Pred montažo pohištvá na steno ali pritrditve le-tega k steni (v cilju preprečitve, da se ne prevrne) prej preverite vrsto in močnost stene. Izberite vložke in vijake, ki odgovarjajo vrsti stene. V primeru dvomov se posvetujte s specialistom. Montažo sme opraviti izključno ustrezno kvalificirana oseba.

SRB –
Pre vešanja nameštaja, ili pričvršćivanja ga do zida (radi

osiguranja od prevrtanja), treba unapred proveriti vrstu i izdržljivost zida. Treba birati odgovarajuće eksere i vijke prema određenoj vrsti zida. U slučaju sumnje kontaktirati se sa stručnjakom. Montažu mora izvršiti kompetentno lice.

TR –
Mobilyayı duvara asmadan veya montaj etmeden önce (devrilmesini önlemek için) duvarın türünü ve dayanıklılığını kontrol edin. Duvara uygun dübelleri ve vidaları seçin. Emin olamamanız durumunda bir uzman ile irtibata geçin. Kurulum yetkili bir kişi tarafından yapılmalıdır.

UKR –
Перед підвішуванням меблів або їх кріпленням до стіни (з метою захисту від падіння) перевірте попередньо тип та міцність стіни. Підберіть відповідні типу стіни дюбелі та шурупи. При наявності сумнівів зв'яжіться зі спеціалістом. Монтаж повинен проводитися компетентною особою.

PL - Mocowanie mebla do ściany / BG - Закрепване на мебелите към стената / CZ - Upevnění nábytku ke zdi / DE - Befestigung der Möbel an der Wand / EN - Fixing the furniture to the wall / ES - Fijando los muebles a la pared / EST - Mööbli kinnitamine seinale / FR - Fixation des meubles au mur / HR - Ugradnja namještaja na zid / HU - A bútorok falhoz rögzítése / I - Fissare i mobili al muro / LT - Baldų tvirtinimas prie sienos / LV - Mēbeļu piestiprināšana pie sienas / NL - Het meubilair aan de muur bevestigen / P - Fixando a mobília na parede / RO - Fixarea mobilierului pe perete / RU - Крепление мебели к стене / S - Fäster möblerna på väggen / SK - Pripevnenie nábytku k stene / SLO - Pritrditev pohištva na steno / SRB - Spajanje namještaja na zid / TR - Mobilyayı duvara sabitleme / UKR - Кріплення меблів до стіни /

