

20402C

# 3500AR3P

PARISOT INDUSTRIE 70800 SAINT LOUP SUR SEMOUSE -FRANCE-



Gamme : AALBORG



PARISOT INDUSTRIE

## FR Remerciements :

Nous vous remercions d'avoir choisi un meuble créé et fabriqué par le Groupe Pariset et espérons qu'il vous donnera entière satisfaction.

## EN Thanks:

Thank you for choosing furniture designed and manufactured by the Pariset Group. We hope you are totally satisfied with your purchase.

## DE Danksagung:

Wir danken Ihnen für den Kauf eines Frankreich von der Pariset-Gruppe entworfenen und hergestellten Möbelstücks und hoffen, dass Sie es zu Ihrer vollkommnen Zufriedenheit finden werden.

## HU Köszönet:

Köszönjük, hogy a Pariset Groupe által létrehozott és gyártott bútort választott, reméljük, hogy elégedett lesz a termékkel.

## PT Agradecimentos:

Obrigado por ter escolhido um móvel concebido e fabricado pelo Grupo Pariset, esperando que seja do seu inteiro agrado.

## IT Ringraziamenti:

Grazie per avere scelto un mobile progettato e fabbricato dal Gruppo Pariset. Speriamo soddisfatti appieno le vostre esigenze.

## NL Bedankje:

Wij bedanken u voor de aankoop van een door de Groep Pariset ontworpen en vervaardigd meubel en hopen dat u er veel plezier aan zult beleven.

## CZ Poděkování:

Děkujeme, že jste si vybrali nábytek navržený a vyrobený společností Pariset Group. Doufáme, že budete svým nákupem naprosto spokojeni.

## ES Agradecimientos:

Les damos las gracias por haber elegido un mueble diseñado y fabricado por el Grupo Pariset y esperamos que sea de su total agrado.

## PL Podziękowania:

Dziękujemy za wybór mebli stworzonych i wyprodukowanych przez Grupę Pariset. Mamy nadzieję, że będziecie Państwo w pełni zadowoleni z zakupu.

## RO Mulțumiri:

Vă mulțumim că ați ales un articol de mobilier conceput și fabricat de Grupul Pariset și sperăm că veți fi pe deplin satisfăcuți de acesta.

## RU Благодарность:

Мы благодарим вас за то, что вы выбрали мебель, созданную и произведенную Групп Паризо, и надеемся,

что вы будете полностью удовлетворены нашей продукцией.

## SK Pod'akovanie:

Ďakujeme, že ste si vybrali nábytok navrhnutý a vyrobený spoločnosťou Pariset Group. Dúfame, že budete svojím nákupom absolútne spokojní.

## SL Hvala:

Hvala, ker ste izbrali pohištvo, ki je dizajnirano in proizvedeno s strani Pariset Group. Upamo, da ste maksimalno zadovoljni z vašim nakupom.

## TR Teşekkür ederiz:

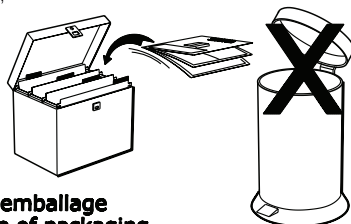
Pariset Group tarafından tasaranan ve üretilen bu mobilyayı seçtiğiniz için teşekkür ederiz. Ürünümüzden memnun kalmanızı ümit ederiz.

## ZH 感谢 :

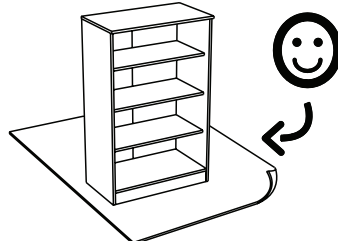
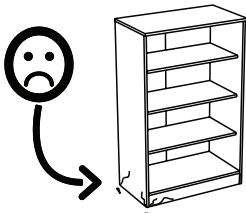
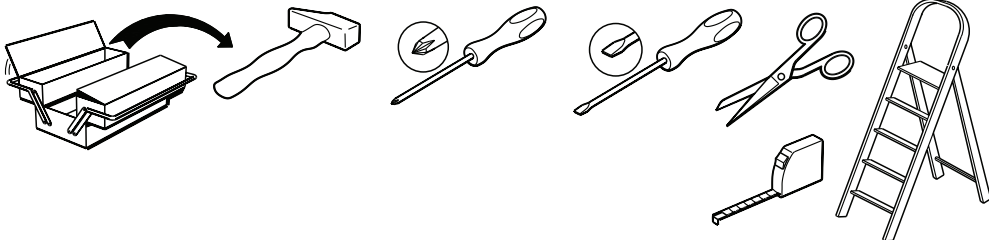
感谢您选择帕里索集团设计制造的家具。我们希望您对此次购买十分满意、

## AR : شكر

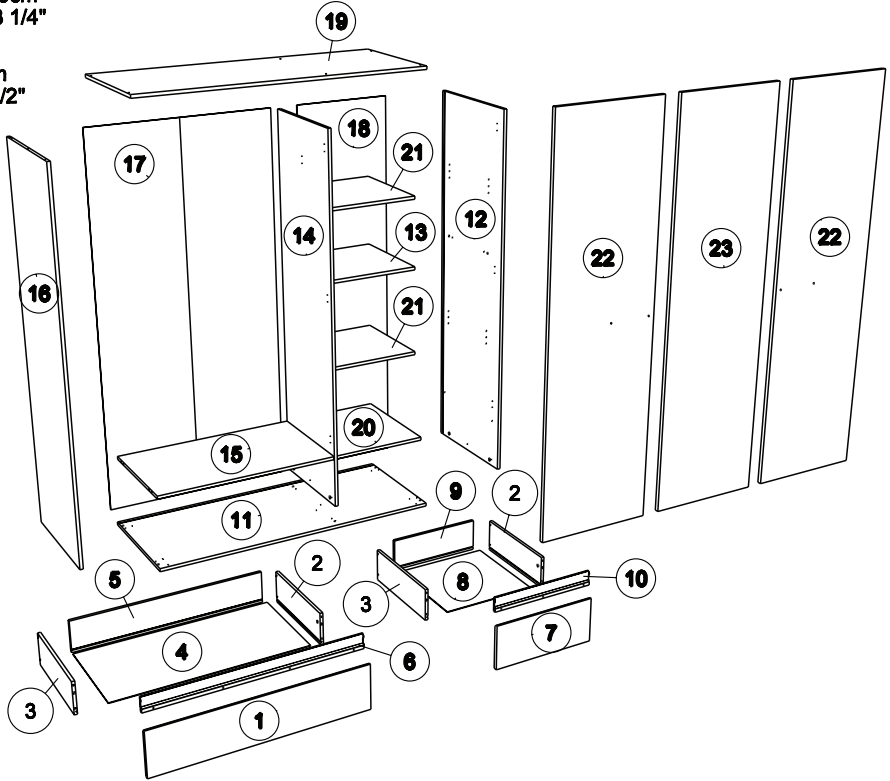
نشكركم لاختياركم هذه القطعة من الأثاث من تصميم وتصنيع مجموعة باريزو Pariset ونتمنى أن تتال رضاءكم.



Faites un geste pour l'environnement en triant vos déchets d'emballage  
Make a gesture for the environment by sorting out your waste of packaging  
Machen Sie eine Bewegung für die Umwelt, ihre Verpackungsabfälle sortierend  
Haga un gesto para el medio ambiente escogiendo sus residuos de embalaje  
Pensate all'ambiente riciclando i vostri rifiuti di imballaggio  
Naredite uslugu okolju in ločujte odpadke

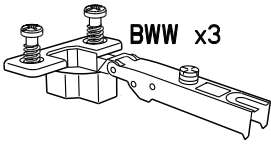


200.5cm  
79"  
135cm  
53 1/4"  
54cm  
21 1/2"

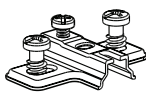


		mm			inch		
10	x 1	438	60	12	17 1/4	2 3/8	1/2
7	x 1	440	190	15	17 5/16	7 1/2	9/16
21	x 2	444	442	15	17 1/2	17 3/8	9/16
13	x 1	444	442	15	17 1/2	17 3/8	9/16
20	x 1	498	444	15	19 5/8	17 1/2	9/16
6	x 1	852	60	12	33 9/16	2 3/8	1/2
15	x 1	858	498	15	33 3/4	19 5/8	9/16
1	x 1	870	190	15	34 1/4	7 1/2	9/16
2	x 2	400	138	13	15 3/4	5 7/16	1/2
3	x 2	400	138	13	15 3/4	5 7/16	1/2
9	x 1	394	138	13	15 1/2	5 7/16	1/2
5	x 1	808	138	13	31 13/16	5 7/16	1/2
8	x 1	406	399	3	16	15 11/16	1/8
4	x 1	820	399	3	32 5/16	15 11/16	1/8

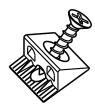
		mm			inch		
19	x 1	1349	540	15	53 1/8	21 1/4	9/16
11	x 1	1349	540	15	53 1/8	21 1/4	9/16
23	x 1	1529	429	15	60 3/16	16 7/8	9/16
22	x 2	1529	439	15	60 3/16	17 5/16	9/16
14	x 1	1767	500	15	69 9/16	19 11/16	9/16
12	x 1	1767	538	15	69 9/16	21 3/16	9/16
16	x 1	1767	538	15	69 9/16	21 3/16	9/16
18	x 1	1783	459	3	70 3/16	18 1/16	1/8
17	x 1	1783	874	3	70 3/16	34 7/16	1/8



BWW x3



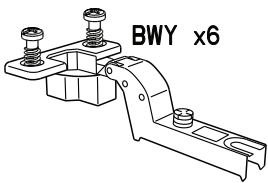
BWU x9



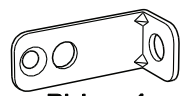
EP x7



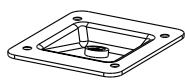
Ai x14



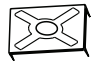
BWY x6



BLL x1



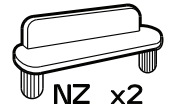
CNH x5



FA x6



BZG x4



NZ x2



AQO x1



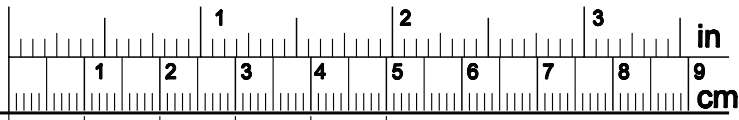
GZ x2



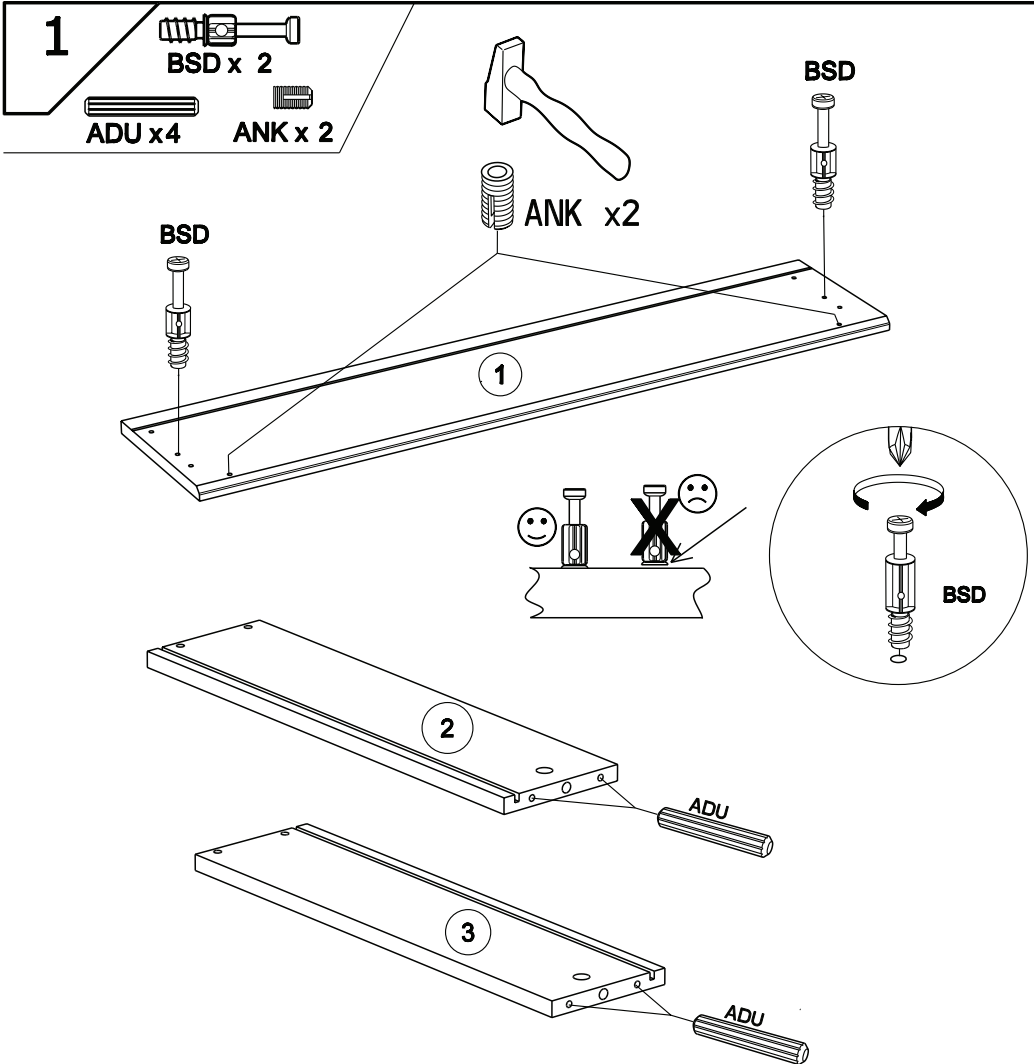
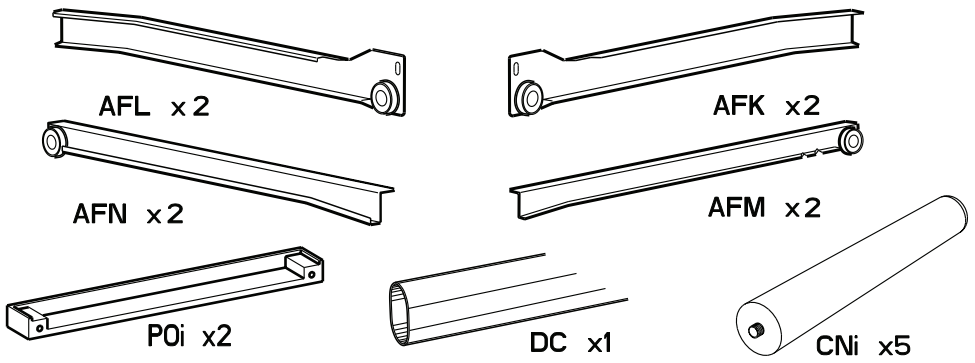
BWD x12



HV x1



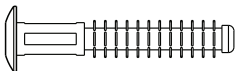
		1 in		2 in		3 in	
		1 cm		2 cm		3 cm	
		HW x6			VE x30		
		CQA x8			QA x8		
		ADM x17			BWF x4		
		ADU x8			BXH x2		
		WH x4			VG x7		
		XN x7			ANK x14		
		BSD x18			VP x4		



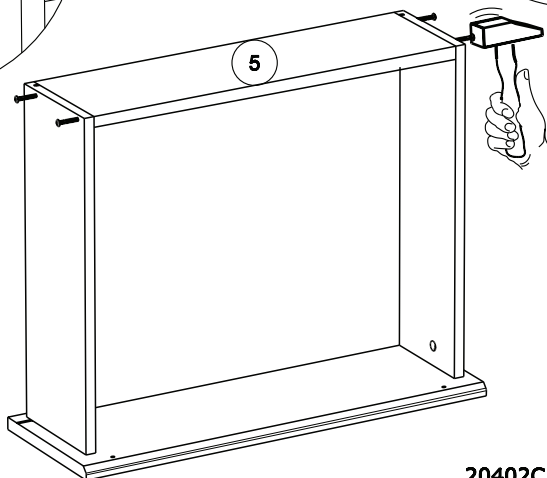
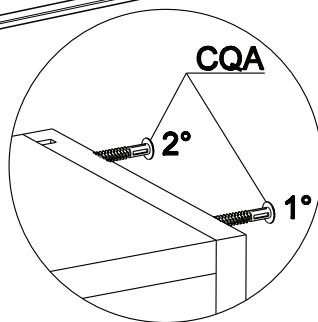
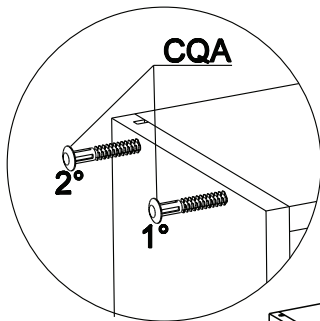
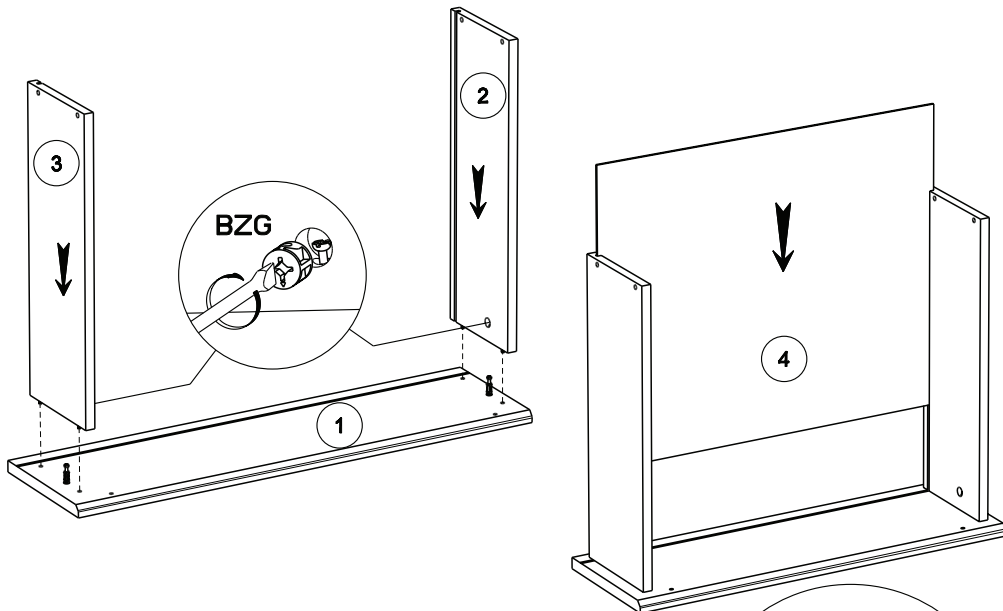
2



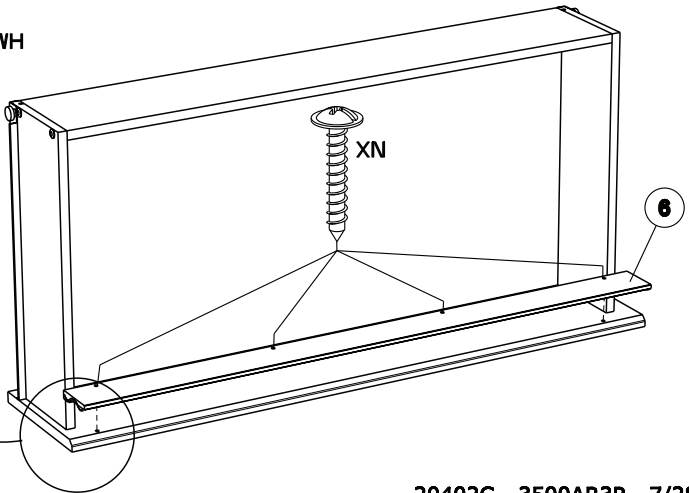
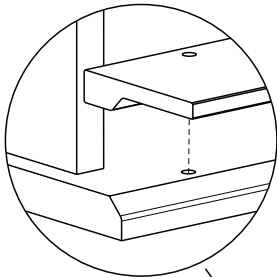
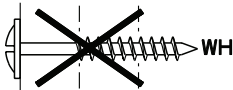
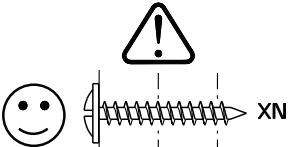
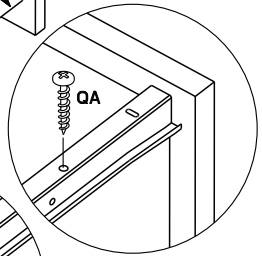
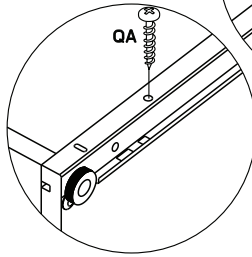
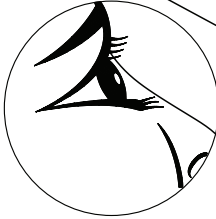
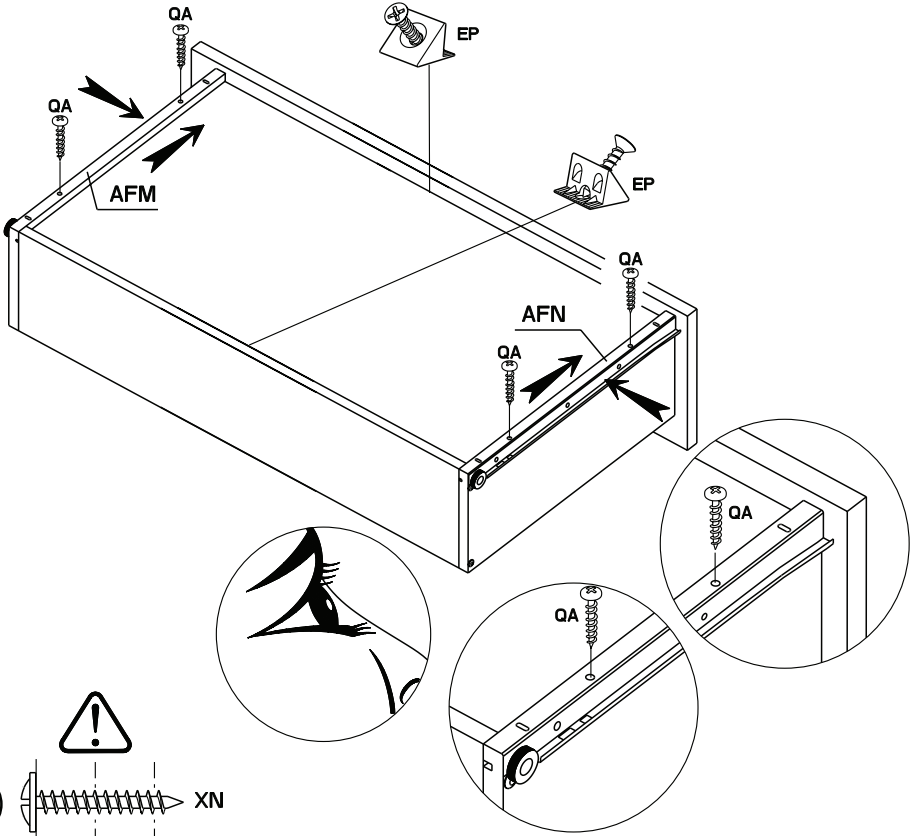
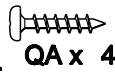
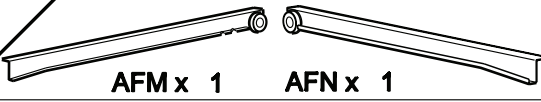
BZG x 2



CQA x 4



3



4



BSD x 2



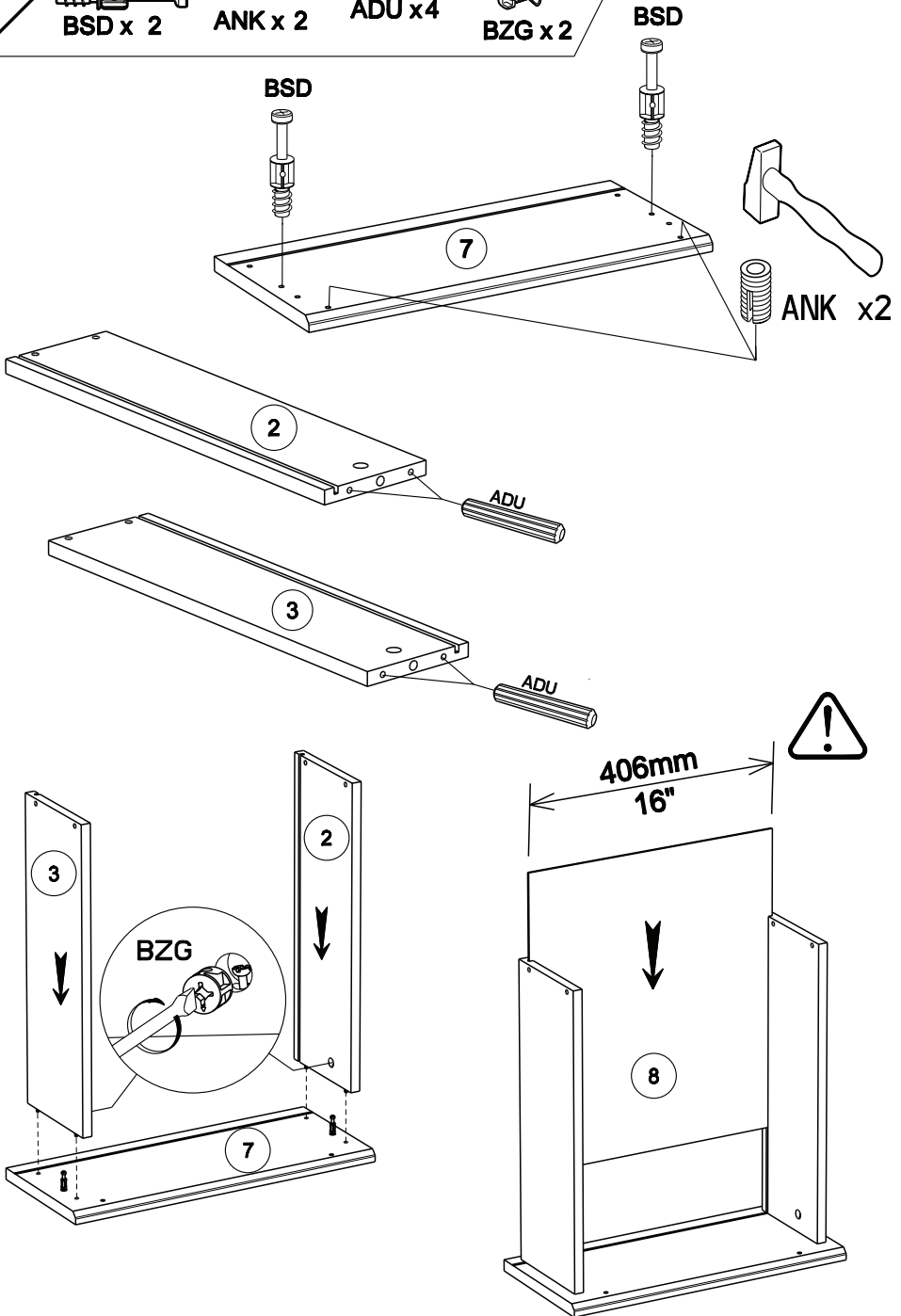
ANK x 2



ADU x 4

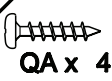


BZG x 2





5



QA x 4



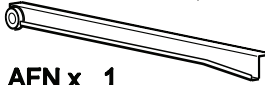
EP x1



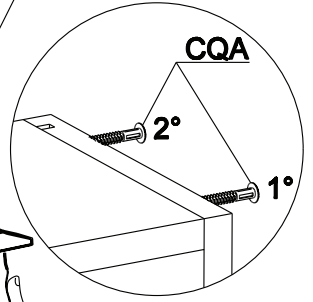
CQA x 4



AFM x 1



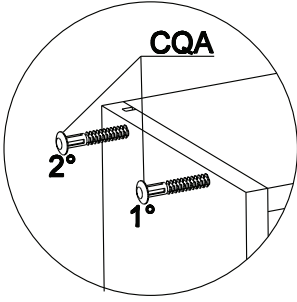
AFN x 1



CQA

2°

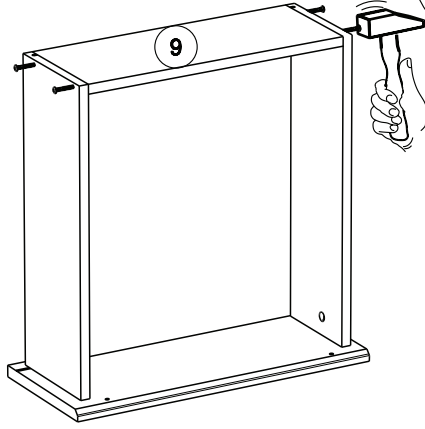
1°



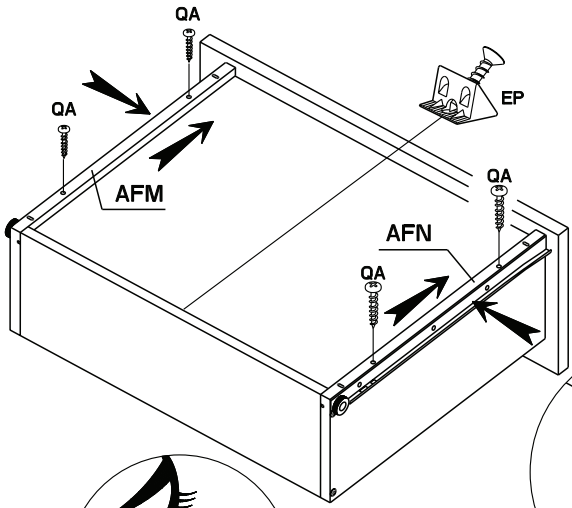
CQA

2°

1°



9



QA

QA

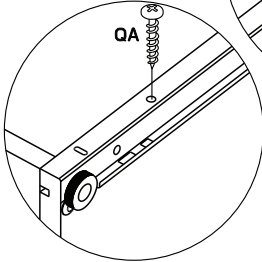
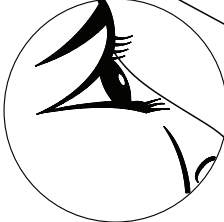
AFM

AFN

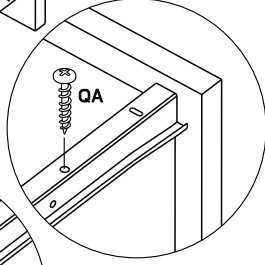
QA

EP

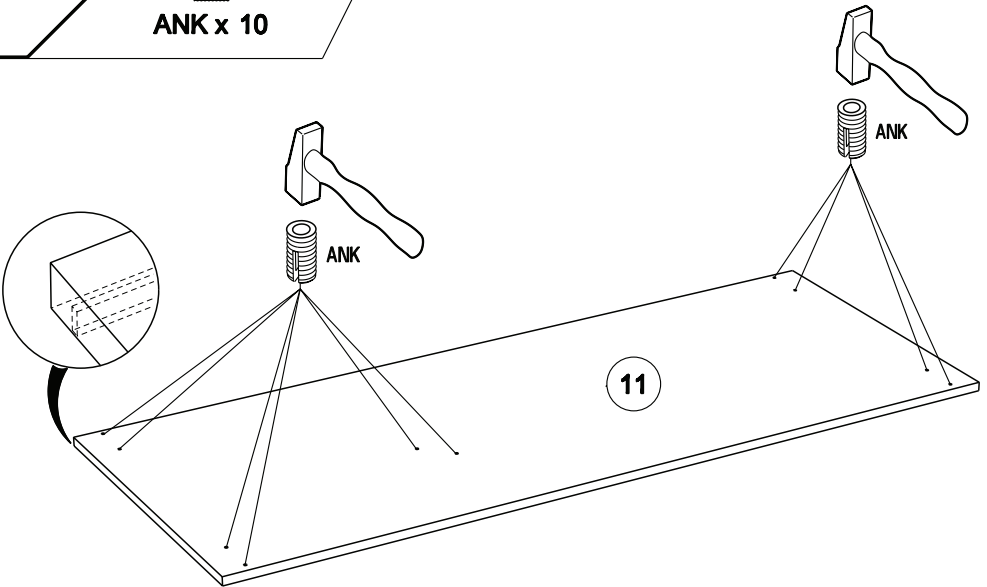
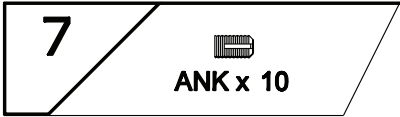
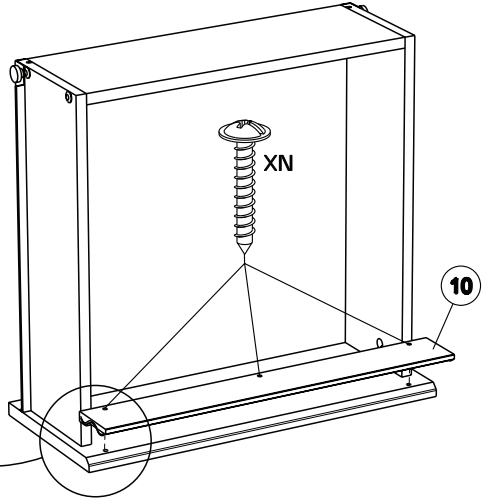
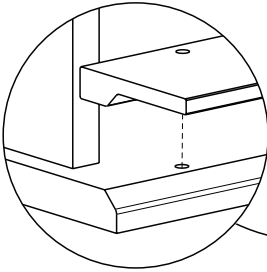
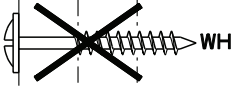
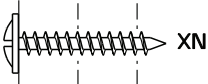
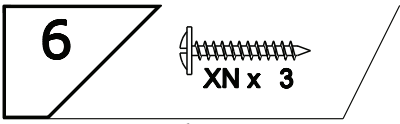
QA



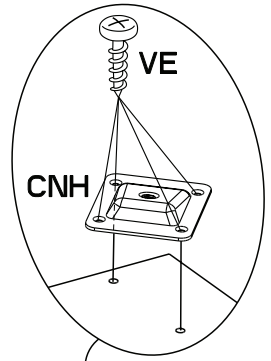
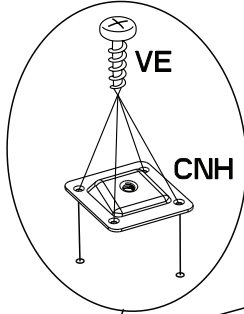
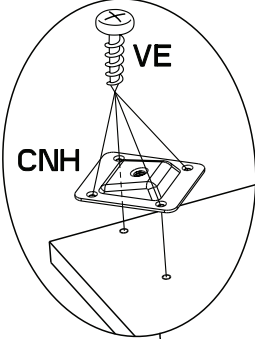
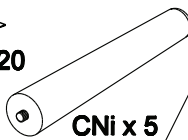
QA



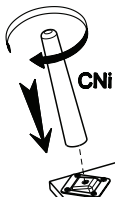
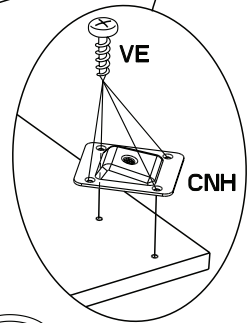
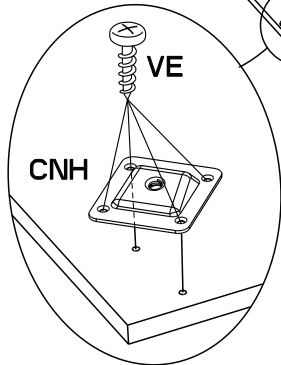
QA



8




11

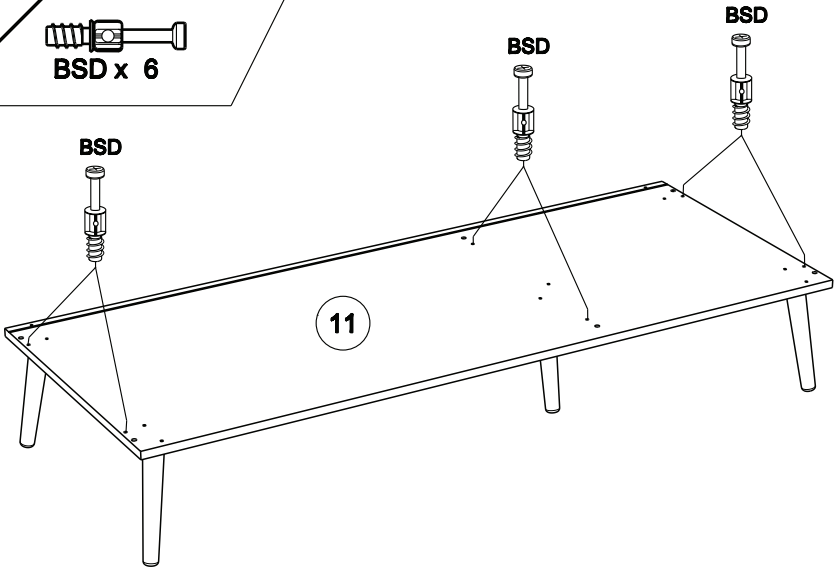


11



9

  
BSD x 6

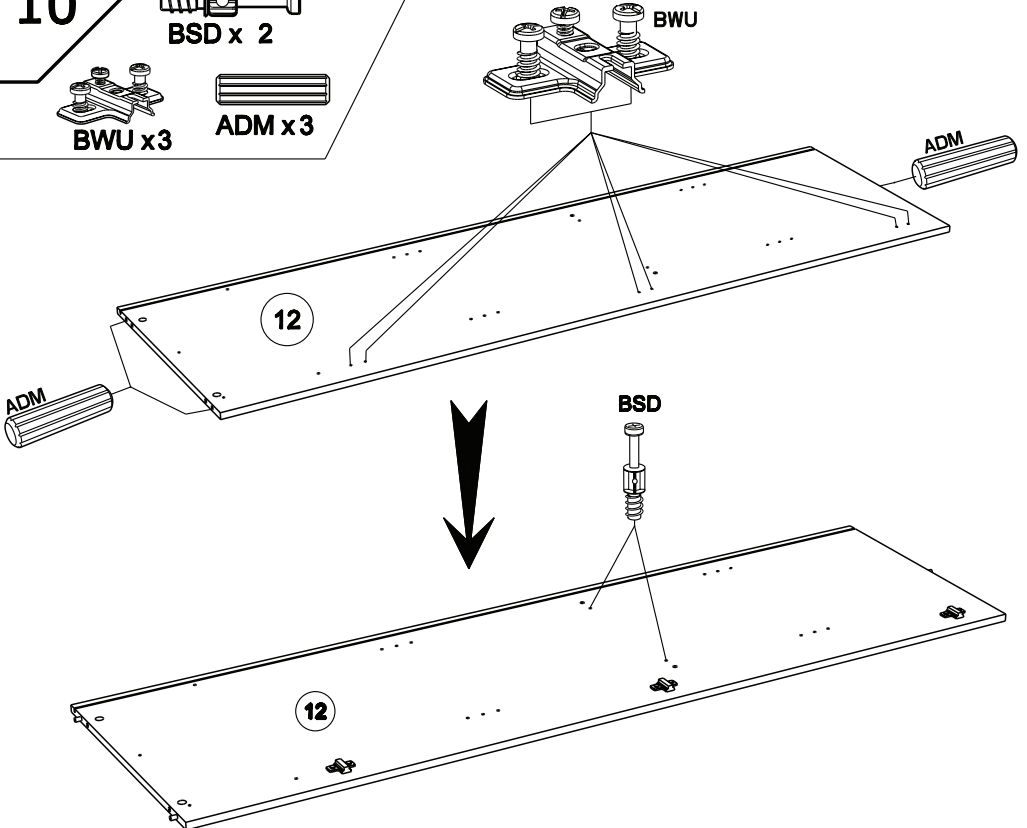


10

  
BSD x 2

  
BWU x3

  
ADM x3



11



ADM x3



BSD x 4



AFK x 1



BWU x3



GZ x 1



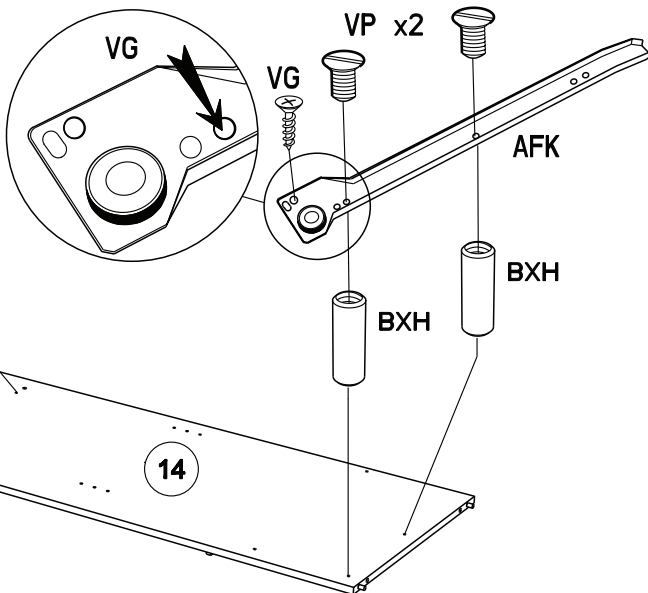
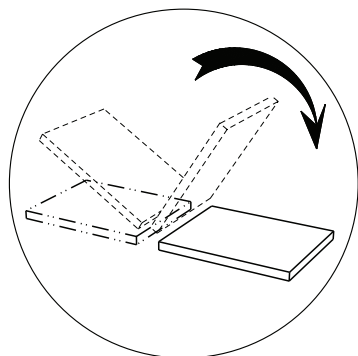
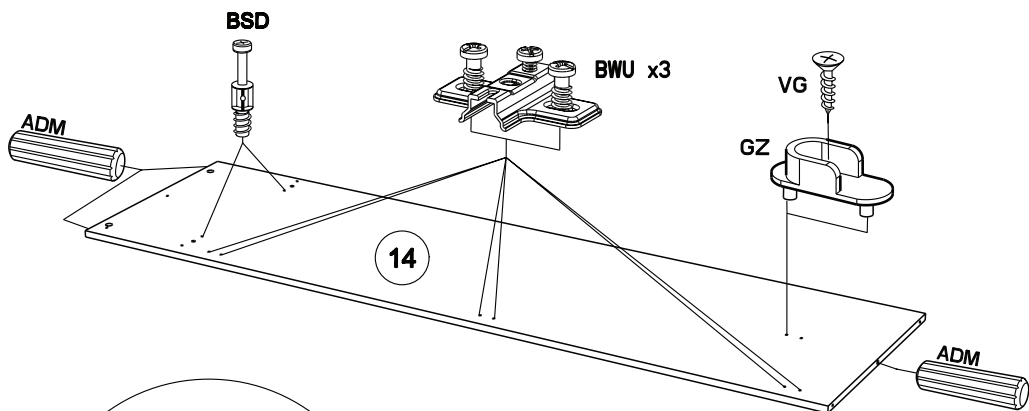
BXH x 2



VP x 2

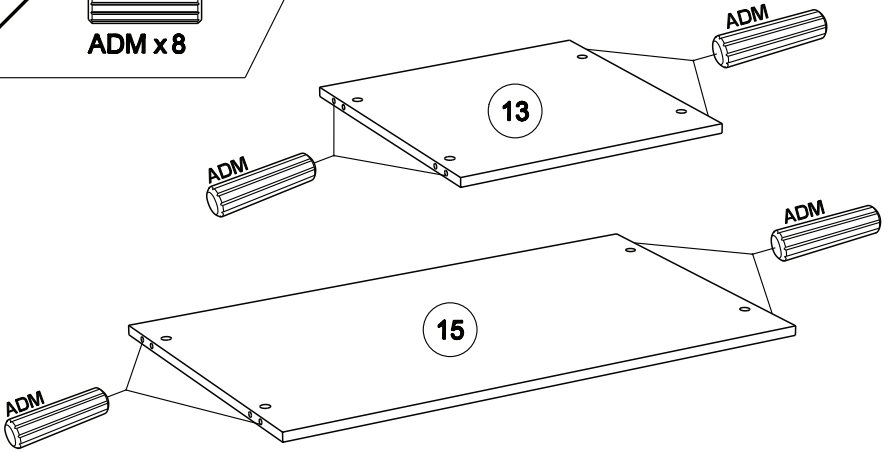


VG x 2



12

ADM x 8



13

BSD x 2

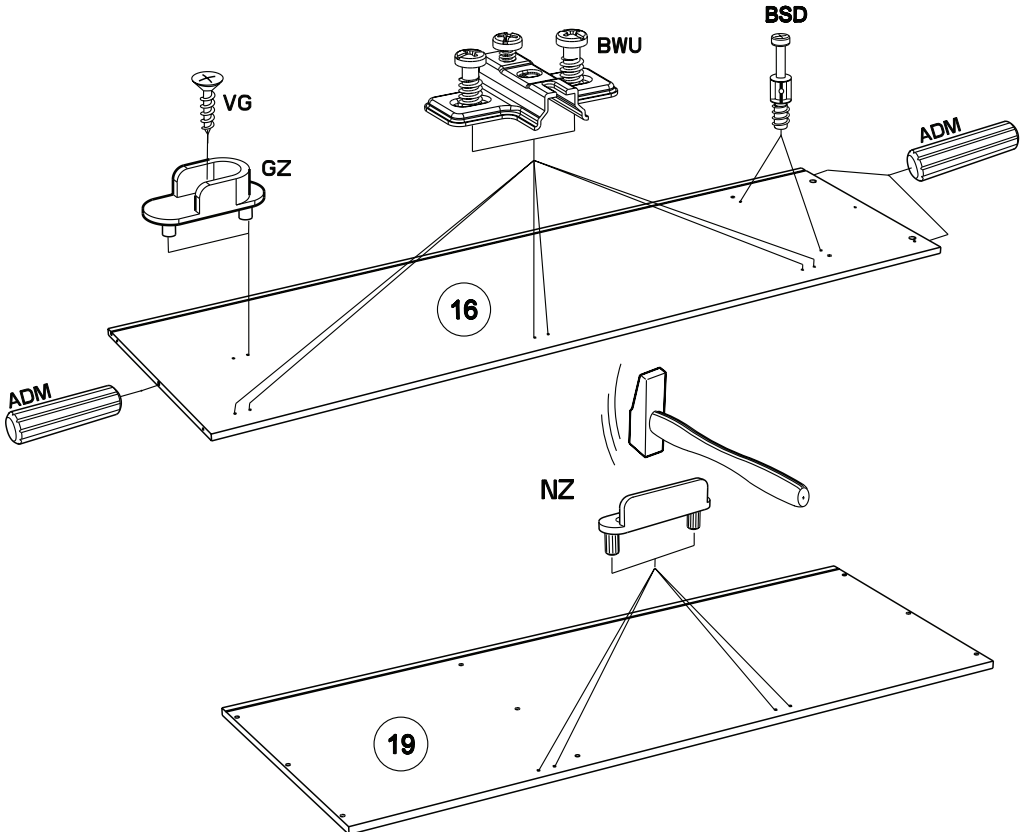
ADM x 3

BWU x 3

GZ x 1

VG x 1

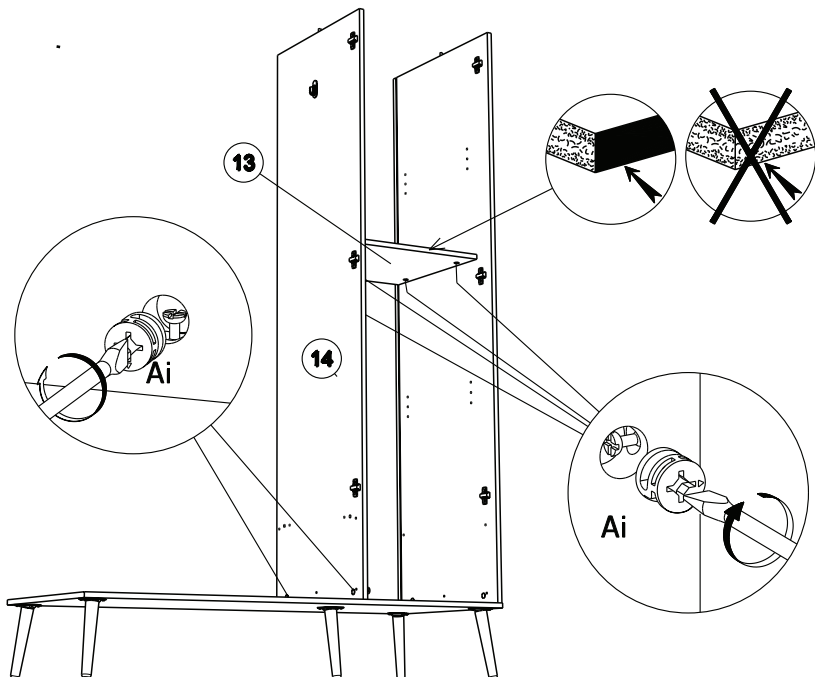
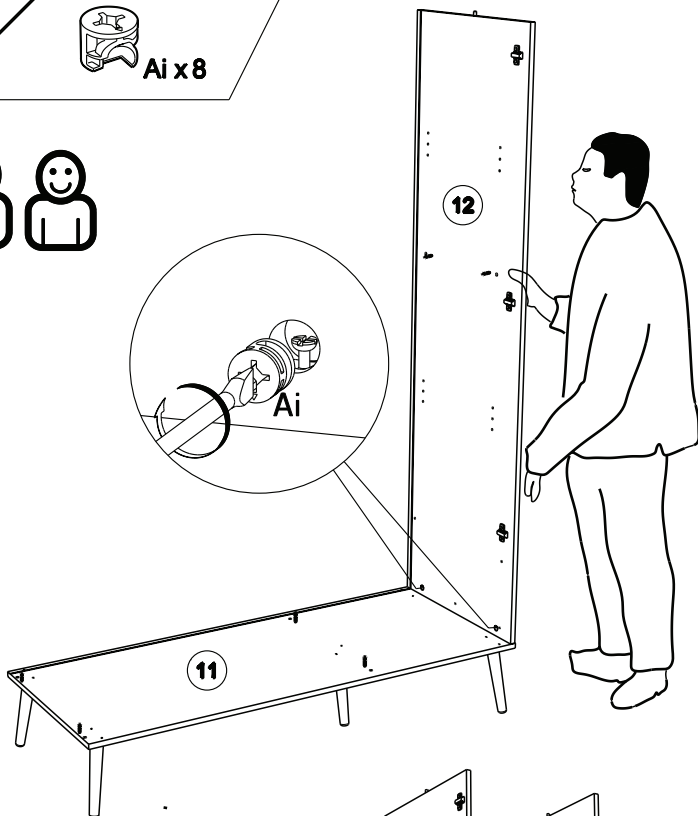
NZ x 2



14



Ai x8



15



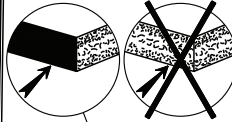
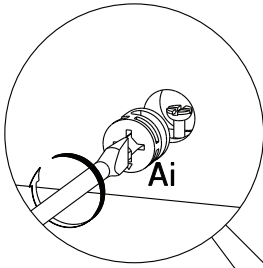
Ai x6



HV x1

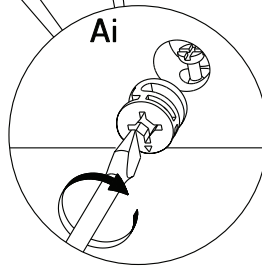


16



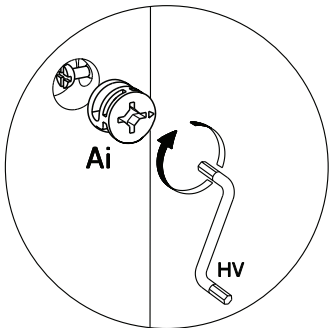
15

Ai



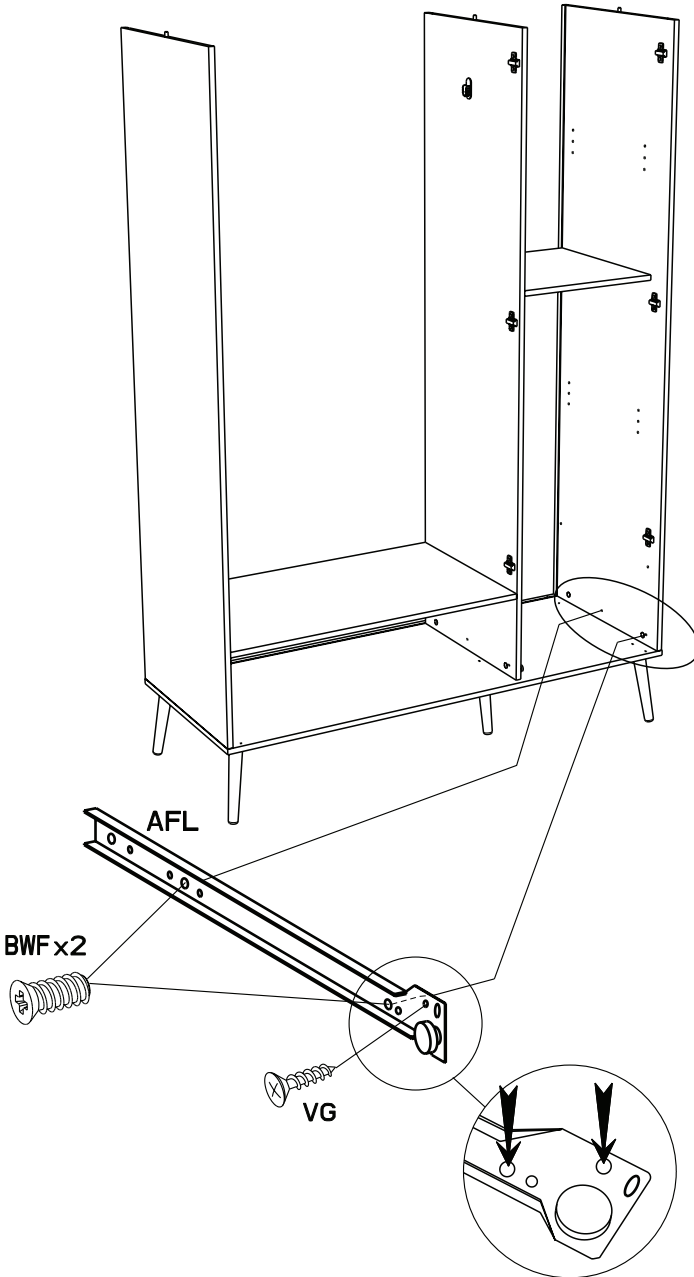
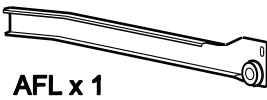
Ai

HV

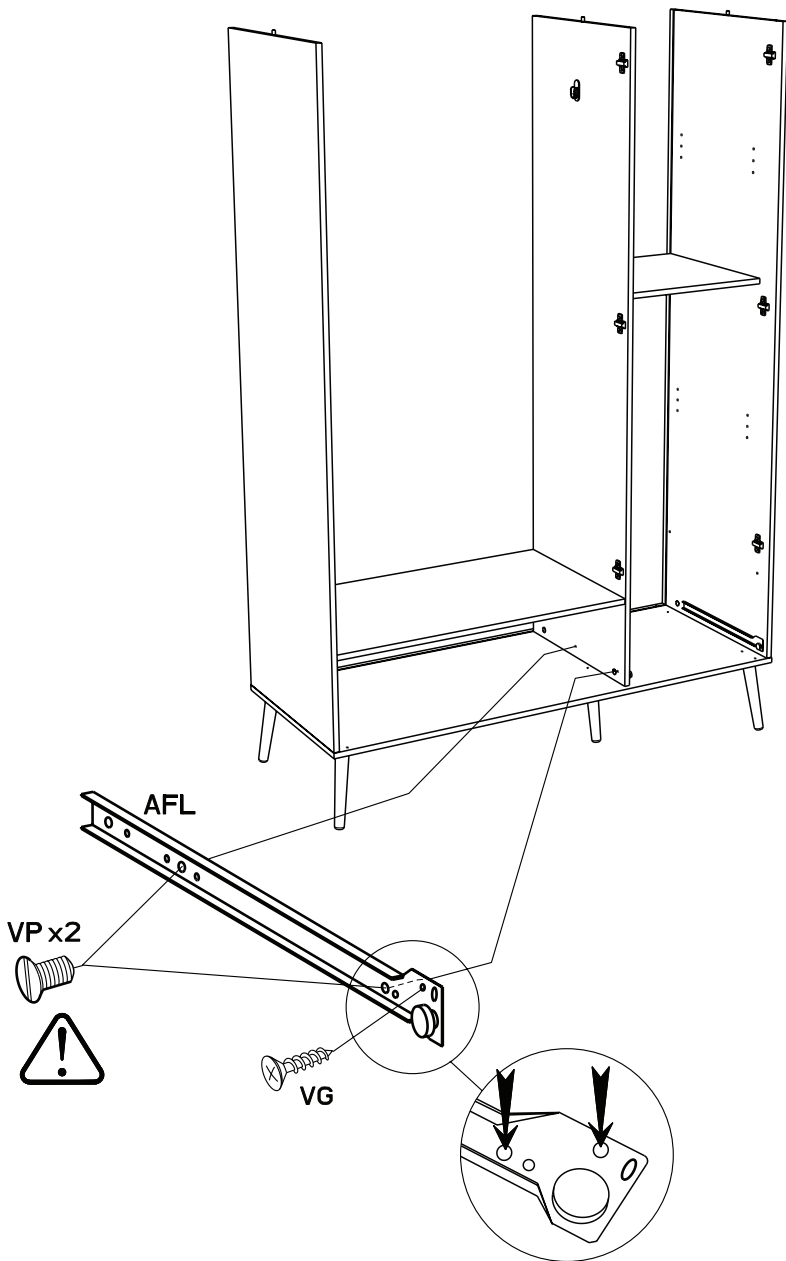




16



17



18



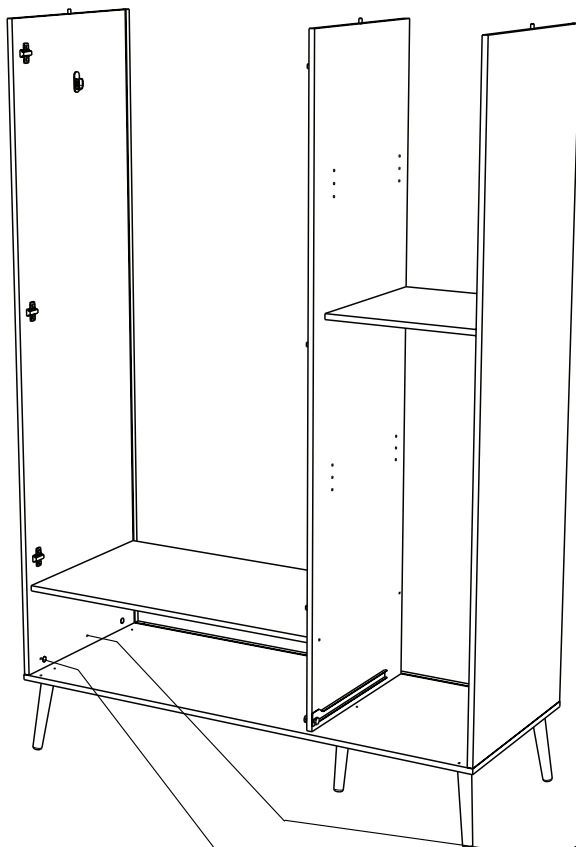
AFK x 1



BWF x 2



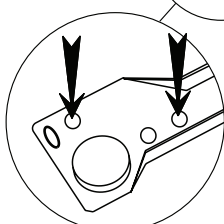
VG x 1



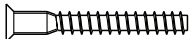
AFK

BWF x 2

VG



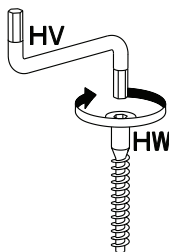
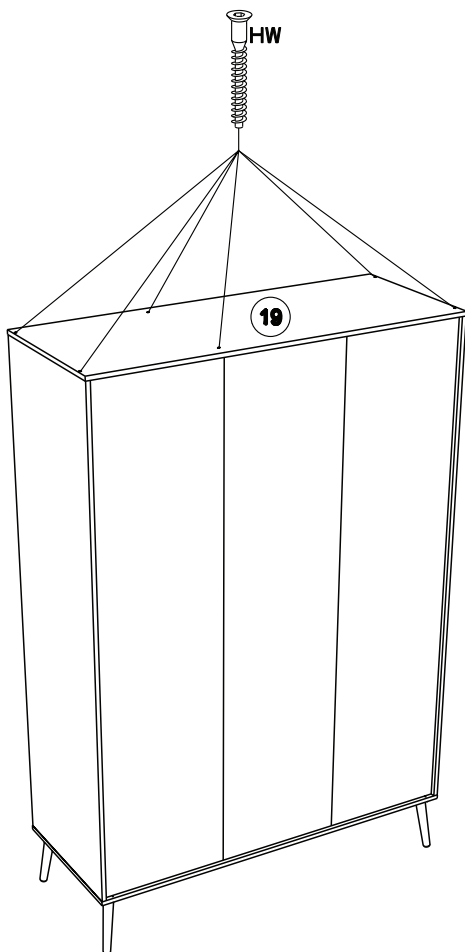
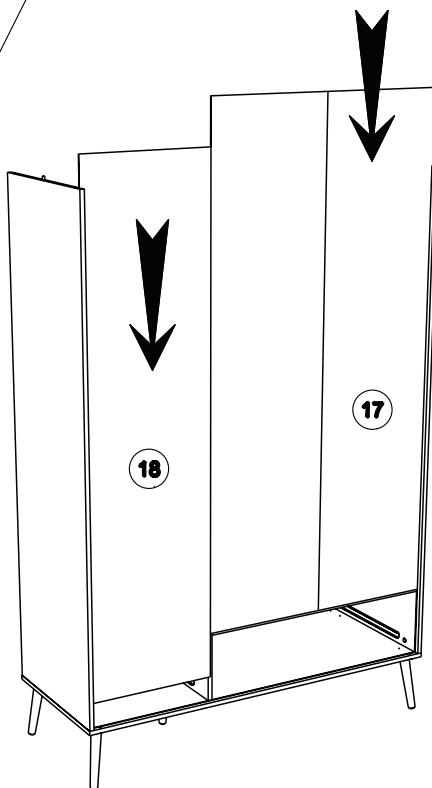
19



HW x 6



HV x 1



20



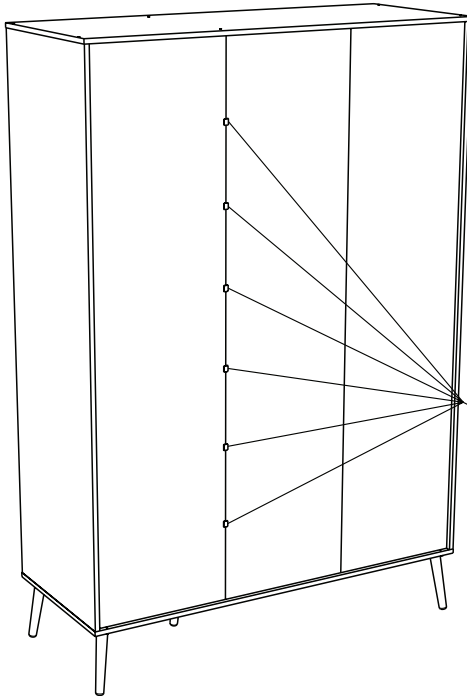
VE x 6



FA x 6

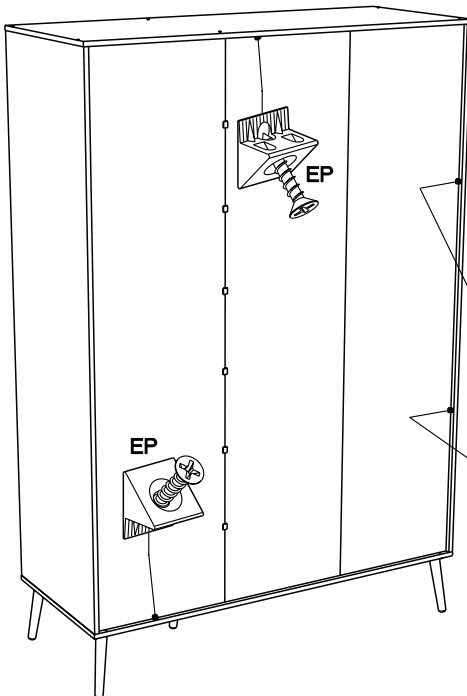


EP x 4



FA

VE



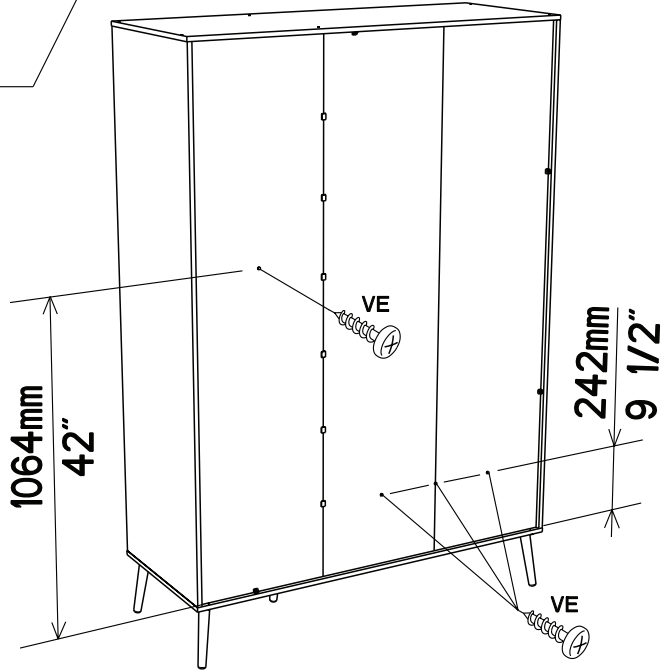
EP

EP

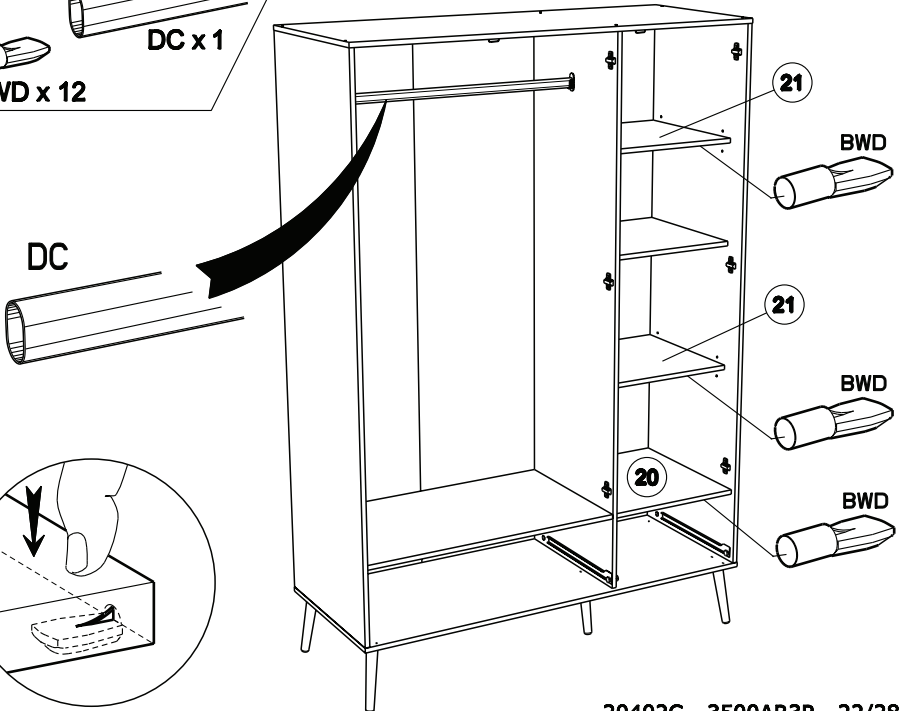


EP

21



22

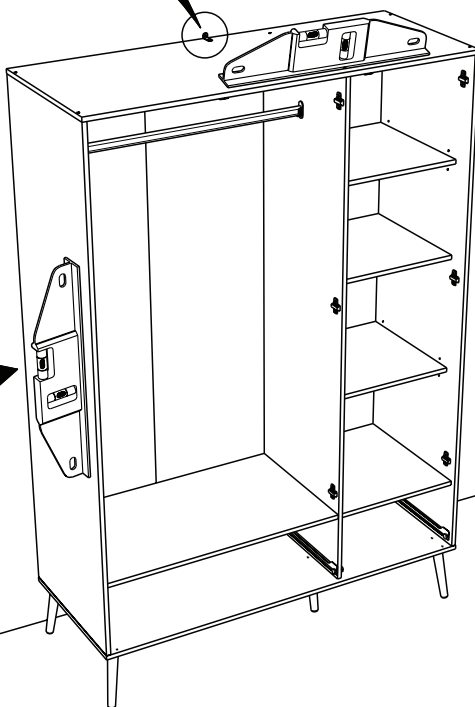
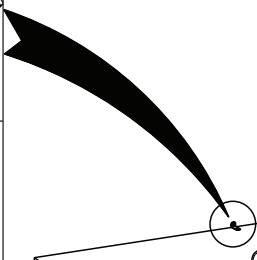
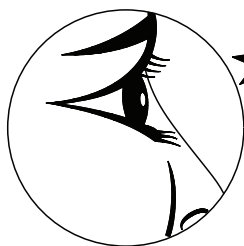
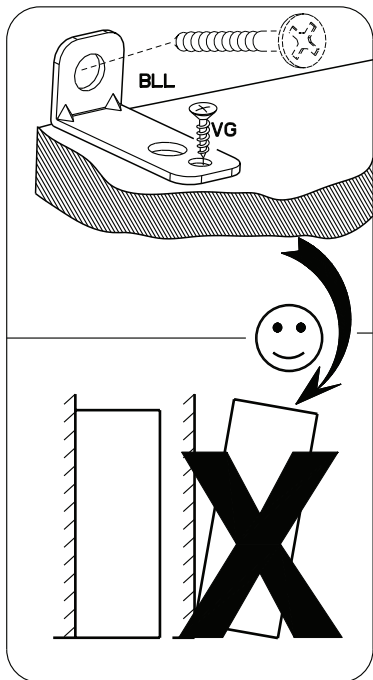
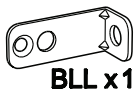


- FR OBLIGATOIRE:** Pour votre sécurité, fixation du meuble au mur.  
Attention, la fixation doit être réalisée par une personne compétente car cela nécessite des chevilles adaptées à la nature de votre mur.
- EN OBLIGATORY:** For your safety, due to risk of overturning, this product must be used with the wall attachment device provided, this should be carried out by a competent person.
- DE OBLIGATORISCH:** Zu Ihrer Sicherheit, befestigen Sie das Möbel an der Wand.  
Achtung: Diese Befestigung ist durch eine fachlich kompetente Person vorzunehmen.  
Hierfür sind für die Bauweise Ihrer Wand geeignete Dübel einzusetzen.
- ES OBLIGATORIO:** Por su seguridad, fijar el mueble a la pared.  
Advertencia: la fijación la ha de llevar a cabo por personal adecuado, ya que requiere el uso de tacos que se adapten al tipo de pared.
- PT OBRIGATÓRIO:** Para sua segurança, fixação do móvel ao muro.  
Atenção: a fixação deverá ser efetuada por pessoa habilitada, visto que são necessárias cavilhas adaptadas ao tipo de parede.
- IT OBBLIGATORIO:** Avvertenza di sicurezza, il fissaggio del mobile a parete deve essere realizzato da una persona competente, in quanto l'operazione richiede l'impiego di tasselli adatti alla natura del muro.
- NL VERPLICHT:** Voor uw veiligheid, bevestiging van het meubel aan de muur.  
Opgelet de bevestiging moet worden uitgevoerd door een bekwaam persoon daar dit voor uw type muur geschikte pluggen vereist.
- CZ POVINNÝ:** Z bezpečnostních důvodů, upevněte nábytek do zdi.  
Pozor, upevnění je třeba svěřit kompetentní osobě, neboť vyžaduje hmoždinky vhodné pro vaši zeď.
- HU KÖTELEZŐ:** Az Ön biztonsága érdekében, a bútor falra rögzítése.  
Figyelmeztetés : a rögzítés csak megfelelő szakképesítéssel rendelkező személy által végezhető el, mert a rögzítéshez a falnak megfelelő csavarokra van szükség.
- PL OBOWIĄZKOWY:** Dla bezpieczeństwa, mocowanie mebla do ściany.  
Uwaga, mocowanie musi zostać wykonane przez osobę kompetentną, ponieważ wymaga to zastosowania kołków dostosowanych do rodzaju ściany.
- RO OBLIGATORIU:** Pentru securitatea dumneavoastră, fixarea mobilierului de perete.  
Atenție, fixarea trebuie să fie realizată de o persoană calificată, deoarece sunt necesare dispozitive de fixare adaptate caracteristicilor peretelui dumneavoastră
- RU ОБЯЗАТЕЛЬНЫЙ :** Для вашей безопасности Крепление мебели к стене  
Внимание! Крепление должно производиться опытным специалистом, т.к. для такой установки потребуются штифты, соответствующие типу вашей стены.
- SK POVINNÉ:** Z bezpečnostných dôvodov, nábytok upevnite k stene.  
Dbajte na to, aby upevnenie vykonala kompetentná osoba, pretože pri upevňovaní sa vyžadujú kolíky vhodné do materiálu, z ktorého je stena vyrobená.
- SL OBVEZNO:** Za vašo varnost, Enota naj bo pritrjena na steno. Pozor: To naj stori kompetentna oseba, ker je potrebno uporabiti pravilni nosilec glede na vrsto stene ki jo uporabljate.
- TR ZORUNLU:** Güvenliğiniz için, Mobilyanın duvara sabitlenmesi  
Dikkat, sabitleme işlemi uzman biri tarafından yapılmalıdır çünkü bu işlem için duvarınızın malzemesine uygun dübellerin kullanılması gerekmektedir
- EL ΥΠΟΧΡΕΩΤΙΚΟΣ :** Για την ασφάλειά σας στερέωση των επιπέλων στον τοίχο.  
Προσοχή, η στερέωση πρέπει να γίνεται από ικανό άτομο, καθώς απαιτούνται σφήνες προσαρμοσμένες στη φύση του τοίχου σας.
- AR واجب :** لسلامتك الشخصية، تثبيت قطعة الأثاث على الحائط  
تحذير، يجب أن يقوم شخص متخصص بعملية التثبيت على الحائط إذ أنها تتطلب اسفينا معيناً يتوافق مع طبيعة الحائط نفسه.

**ZH 義務性 :** 为了您的安全，本产品必须靠墙安装。

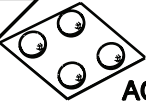
NB 本产品必须由专业人士安装，且您必须使用符合您的墙壁类型的罗威纤维管。

23

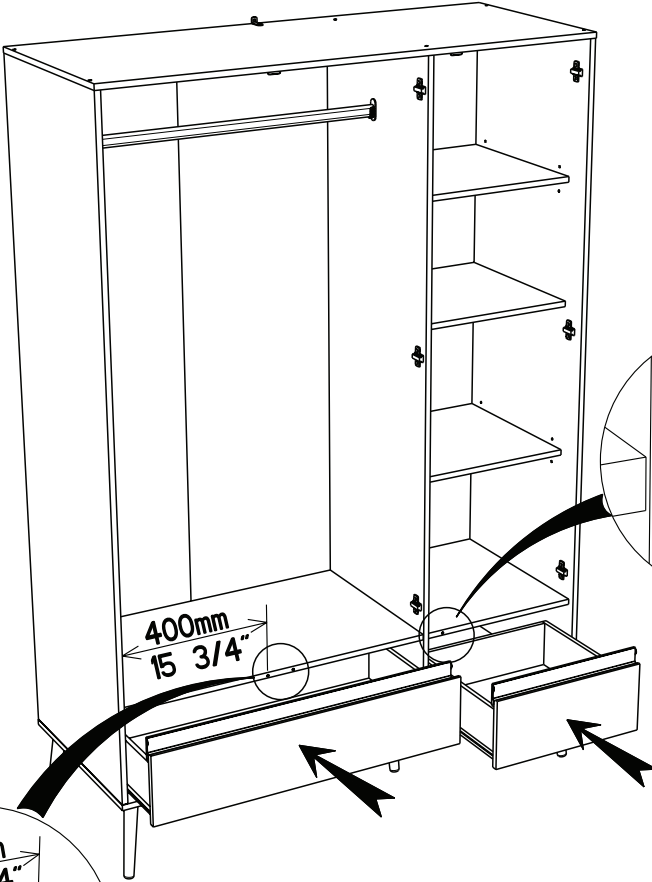
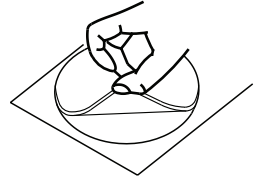




24



AQO x 1



400mm  
15 3/4"

40mm  
1 5/8"

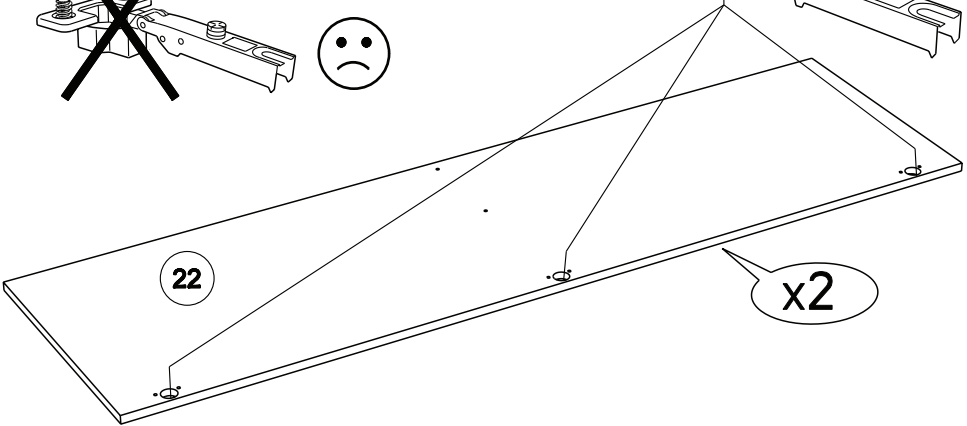
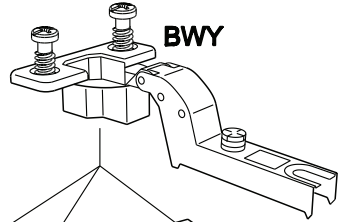
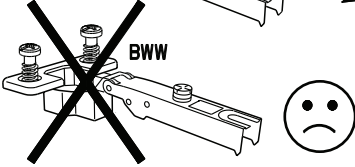
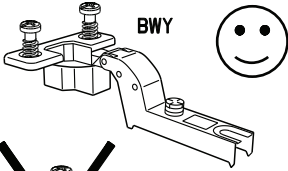
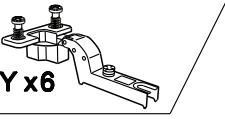
8mm  
3/8"

70mm  
2 3/4"

8mm  
3/8"

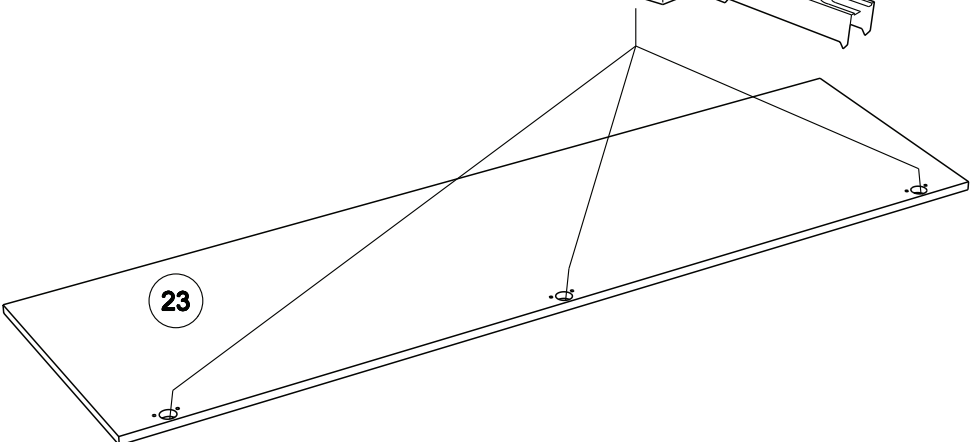
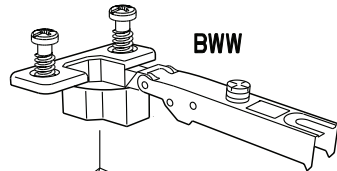
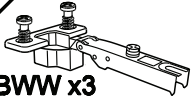
25

BWY x6

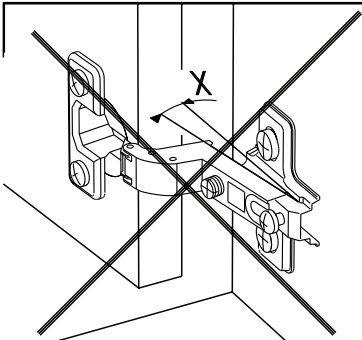
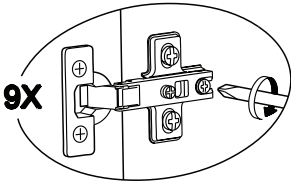
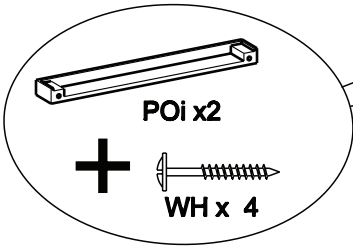
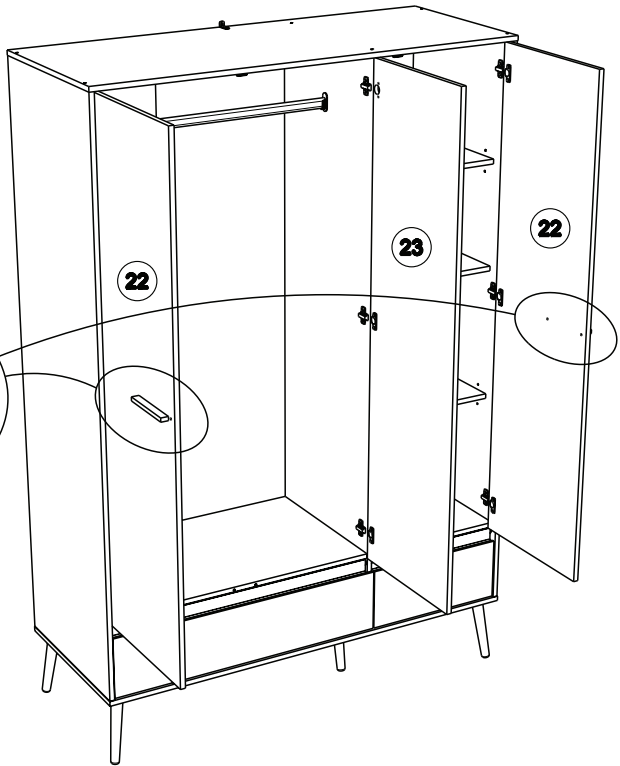


26

BWW x3

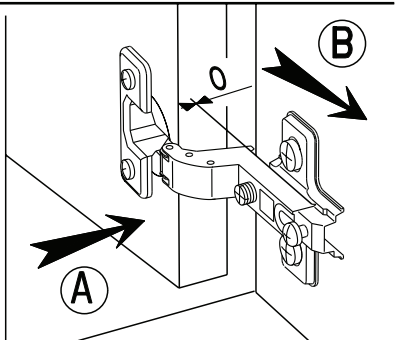


27



MONTAGE

- (GB) LEAFLET
- (D) AUFBAUANLEITUNG
- (E) MONTAJE
- (P) MONTAGEM
- (I) MONTAGGIO
- (NL) MONTAGE



REGLAGE (GB) ADJUSTING (E) AJUSTER (I) AGGIUSTAMENTO  
 (D) ANPASSUNG (P) REGULACAO (NL) AFSTELLING

