
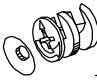
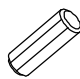


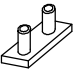



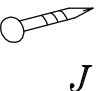

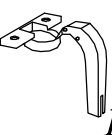
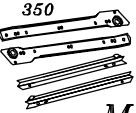





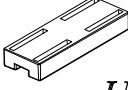
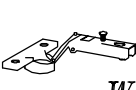
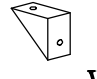
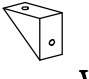
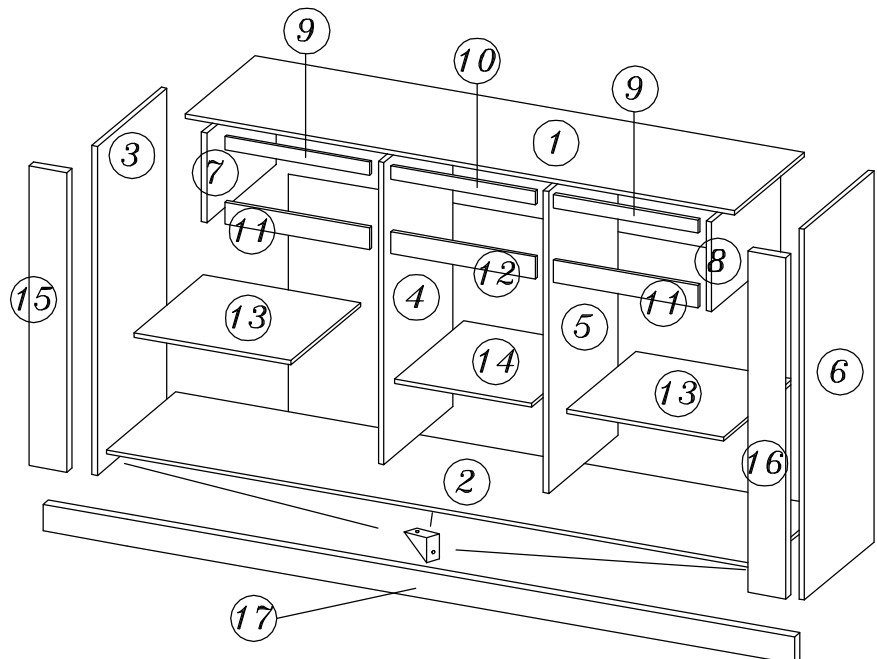
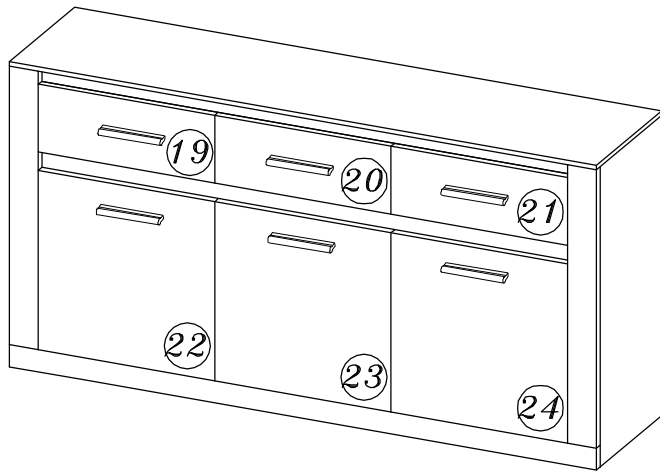
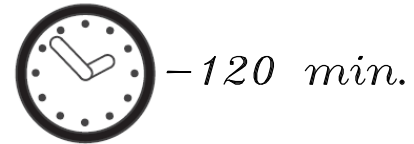
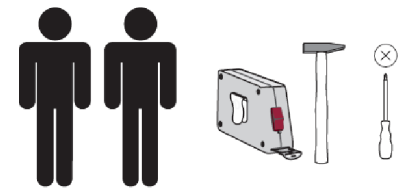
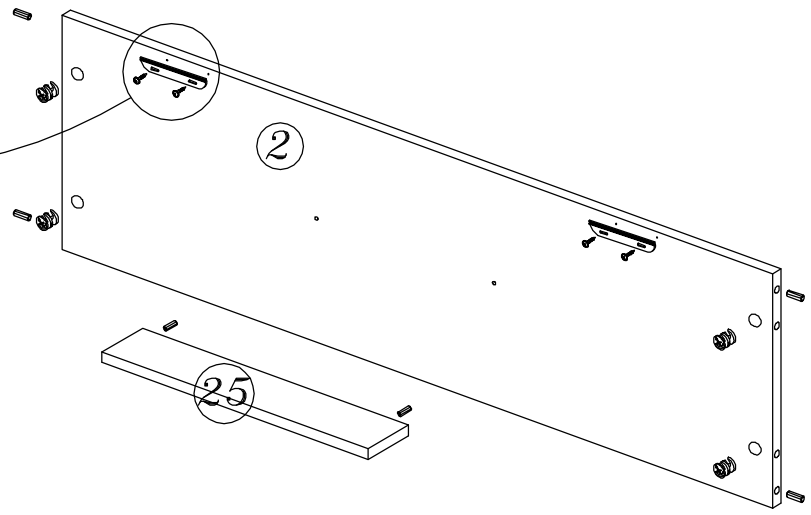
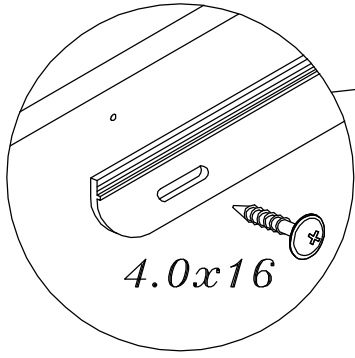


# ARTI AR-9

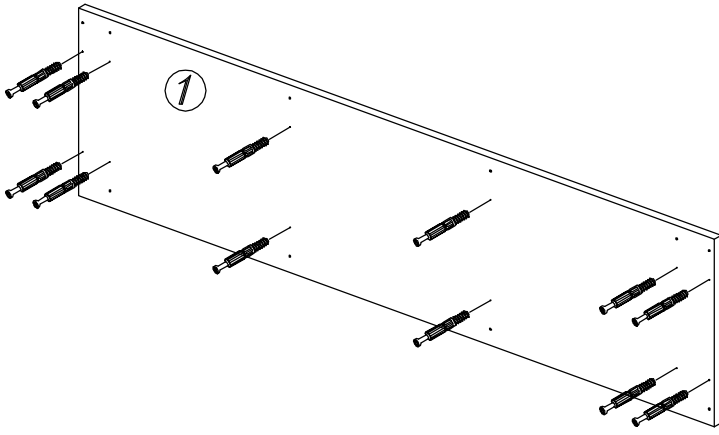
 A	 B	 C	 D
20	20	82	8
 E	 F	 G	 H
6	4	4	12
<b>KLEJ</b>  I	 J	 K	 L
4	100	4	4
 M	 N	 O	 R
3 kpl	12	26	12
			 S
			 T
			 U
			 V
			 W
			 X
			3



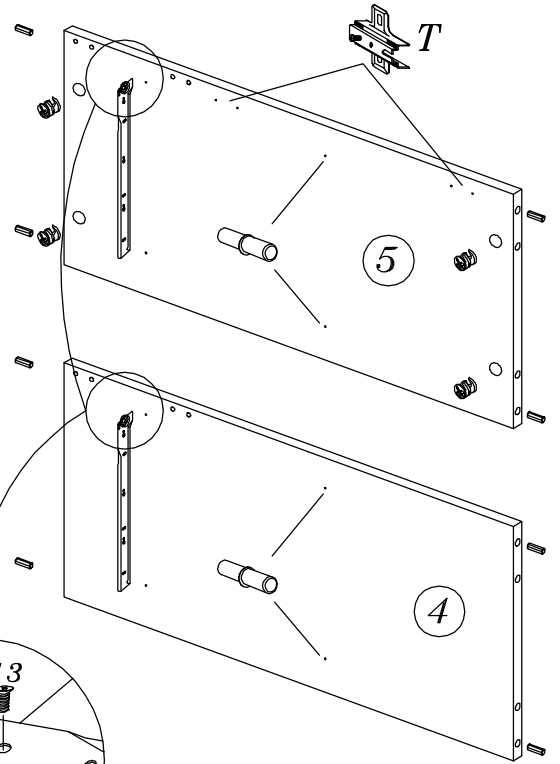
1



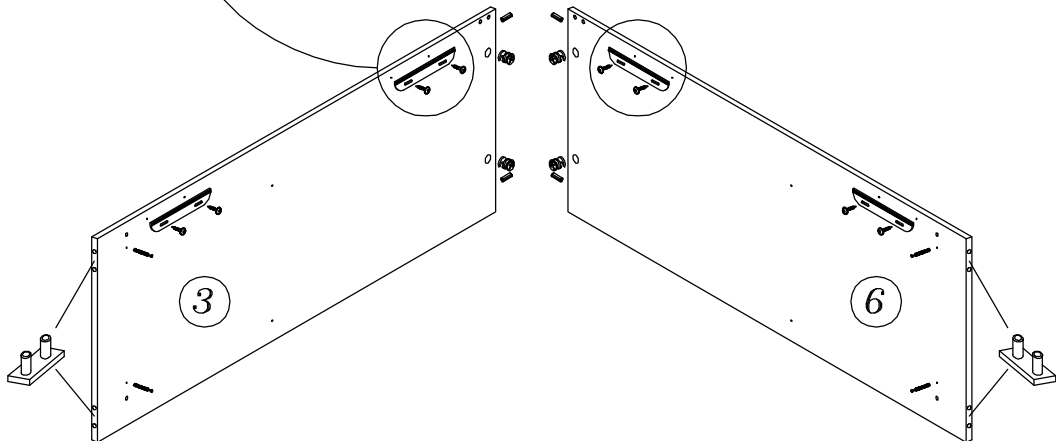
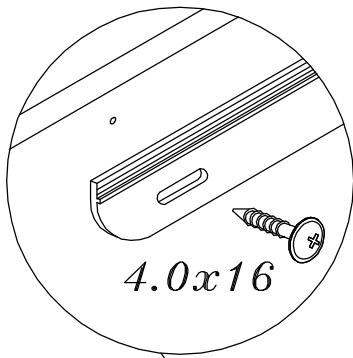
2



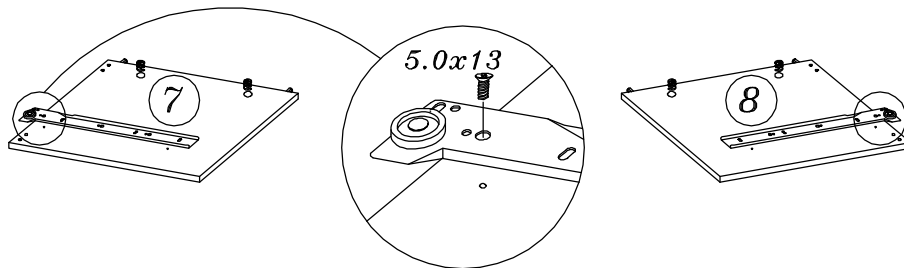
3



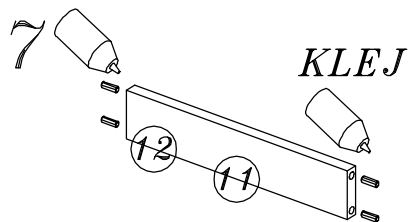
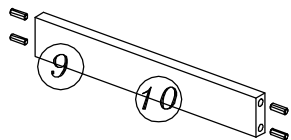
4



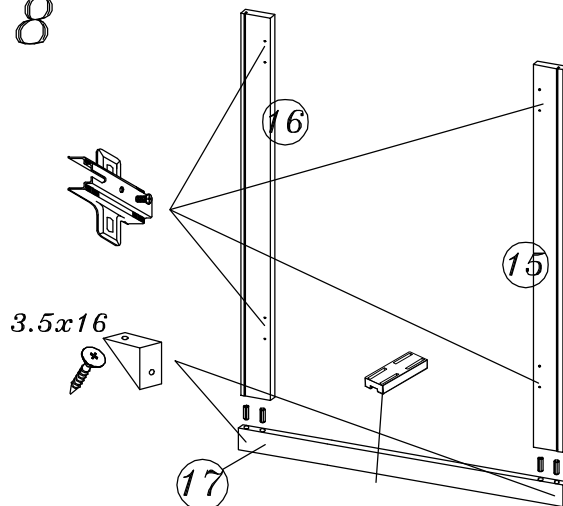
5



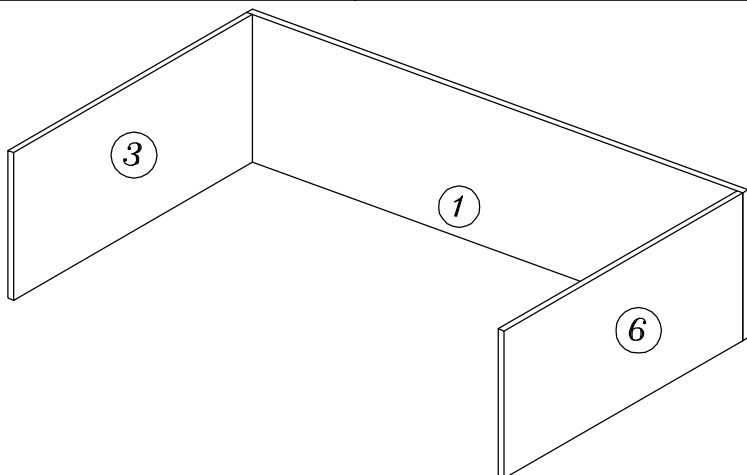
6



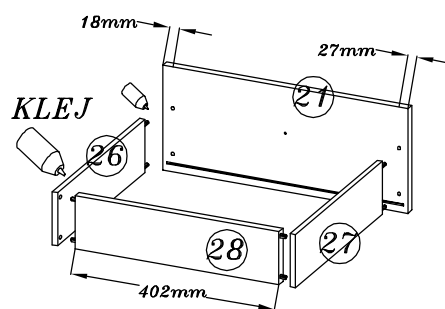
8



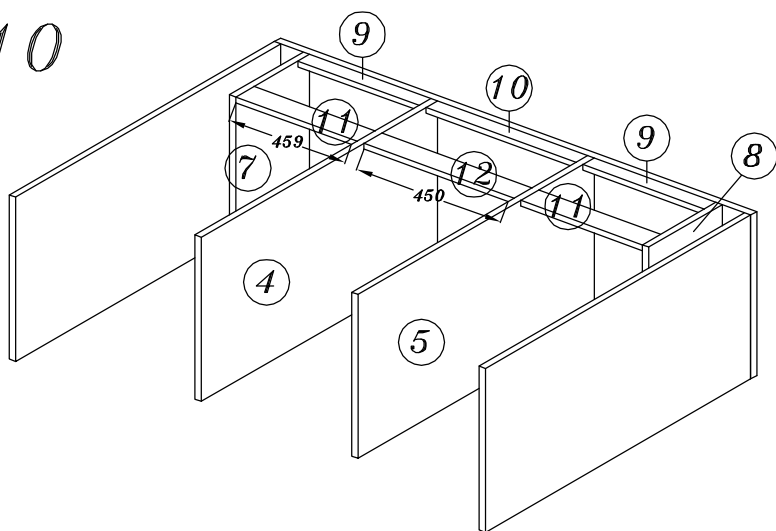
9



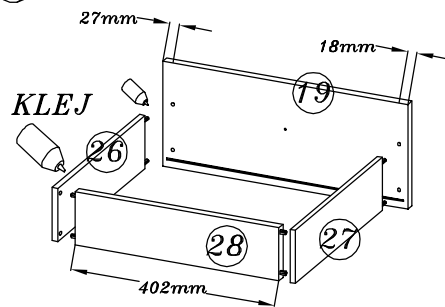
12 szuflada prawa !



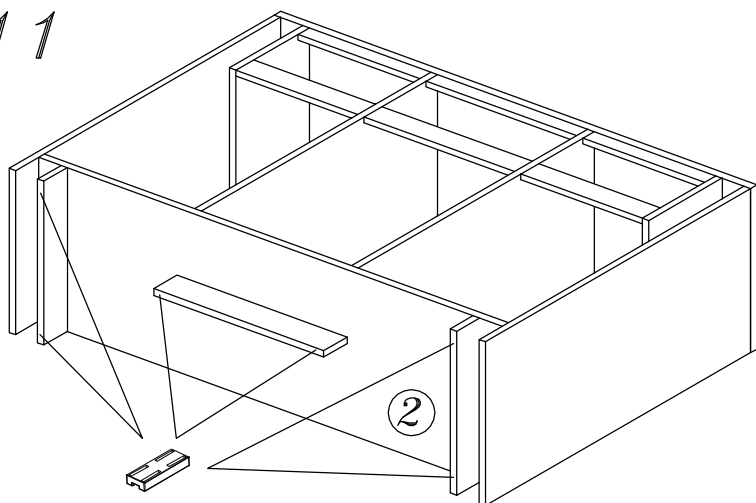
10



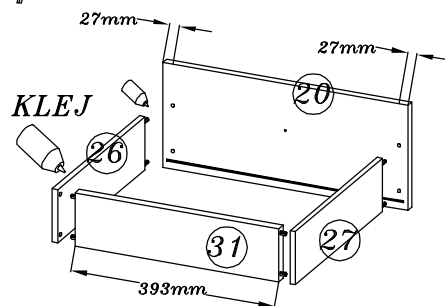
13 szuflada lewa !

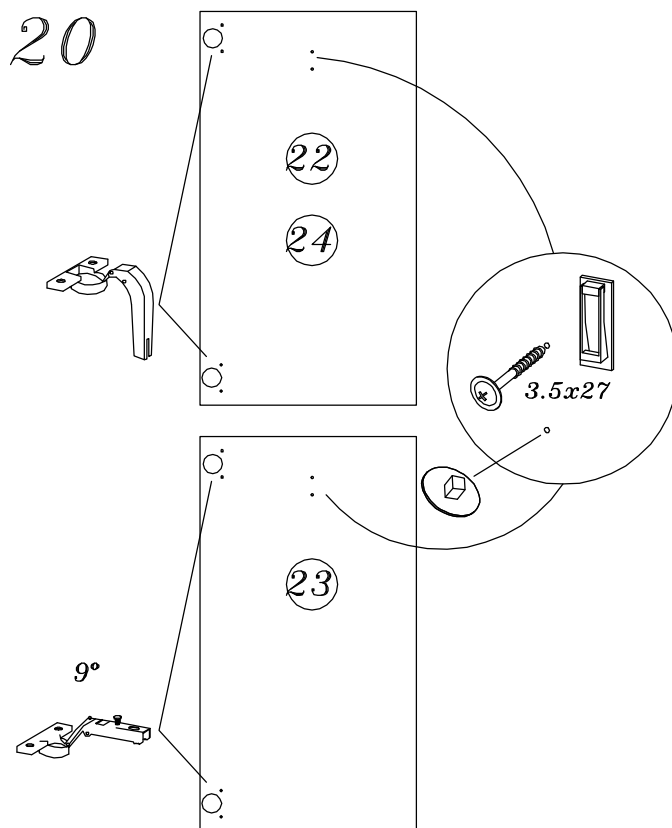
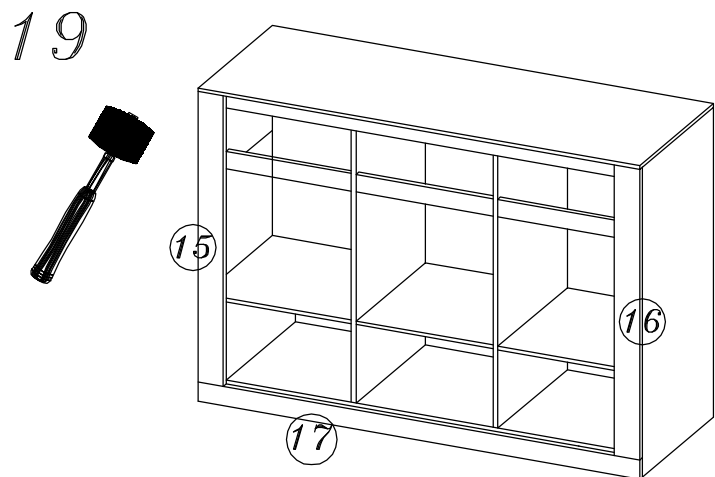
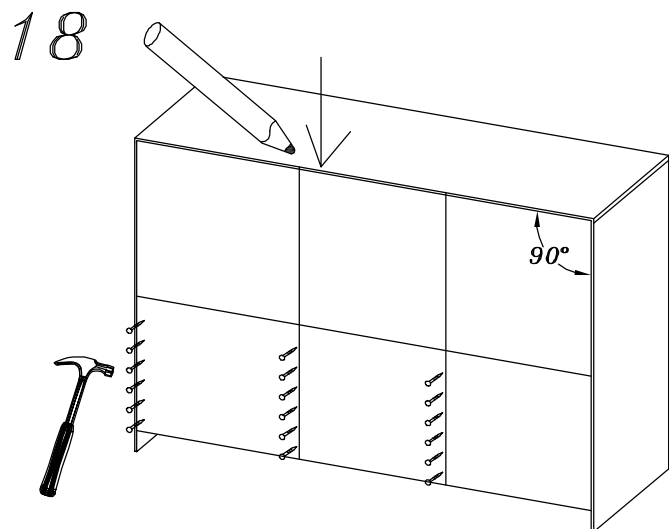
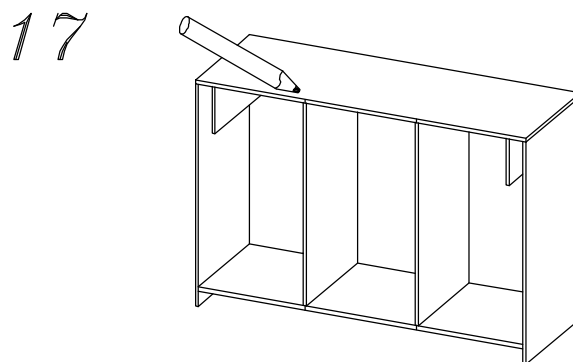
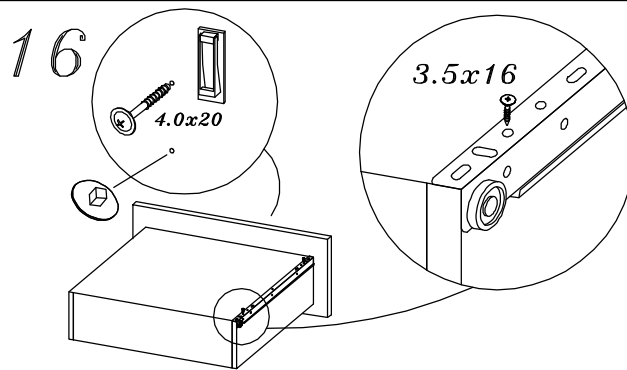
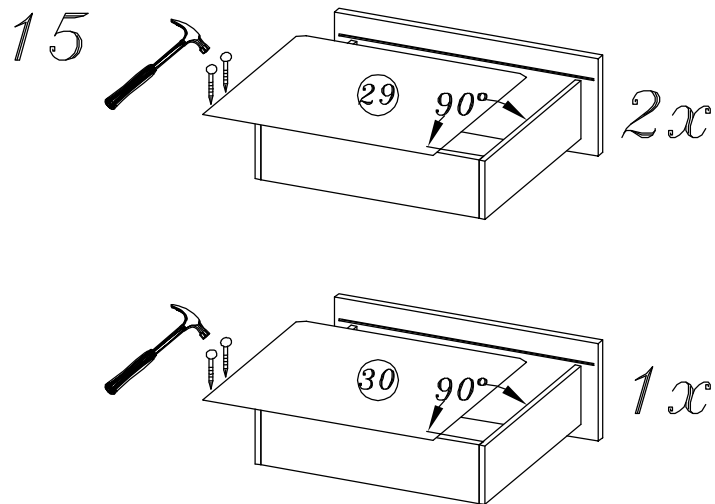


11



14 szuflada śr. !





#### Zasady użytkownika mebli:

1. Meble powinny być użytkowane zgodnie z ich przeznaczeniem.
2. Meble należy użytkować w pomieszczeniach suchych, zamkniętych i zabezpieczonych przed szkodliwymi wpływami atmosferycznymi oraz bezpośrednim działaniem promieni słonecznych.
3. Meble nie należy ustawiać w odległości mniejszej niż pół metra od czynnych grzejników.
4. Wymagane jest równe wypoziomowanie, ustawienie mebli na stabilnym podłożu.
5. Sposób montażu mebli, ilość elementów i akcesoriów niezbędnych do montażu określa karta informacyjna znajdująca się w opakowaniu danego typu mebla. Chyba, że meble zgodnie z życzeniem Klienta zostały dostarczone zmontowane. W tym wypadku instrukcje montażu nie są załączane do mebli.
6. Na powierzchniach mebli nie należy stawiać przedmiotów wilgotnych.
7. Po zmontowaniu mebli należy wyregulować drzwi na prowadnicach.

#### Konserwacja i czyszczenie:

1. Powierzchnie wykonane z laminatu, oraz lakierowane czyścić miękką tkaniną.
2. Do pielęgnacji powierzchni nie należy stosować żadnych środków chemicznych, lub szorstkich ścierek.

Szanowny kliencie, gdyby brakowało jakiegś części, lub byłaby uszkodzona proszę to oznaczyć na instrukcji montażowej i przesłać razem z reklamacją.

Jeżeli uszkodzony element będzie zamontowany na stałe reklamacja nie będzie uznana.

