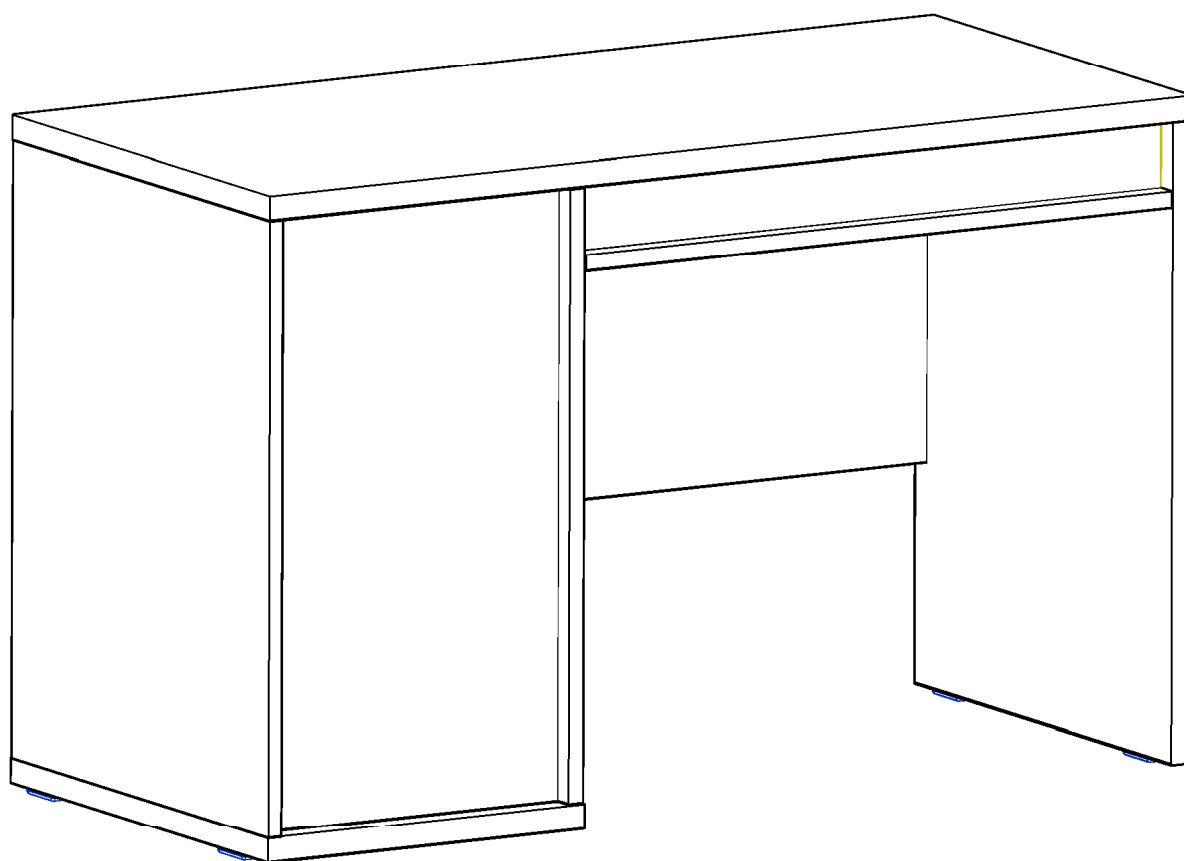


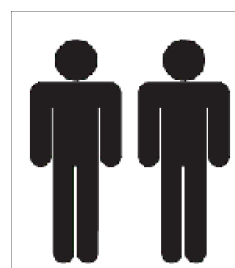
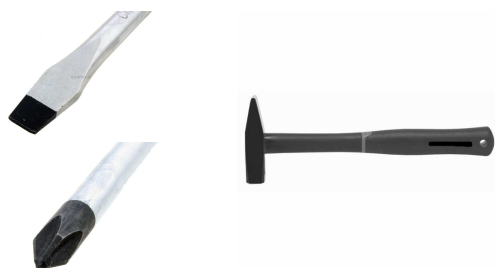
PHILOSOPHY PH-09

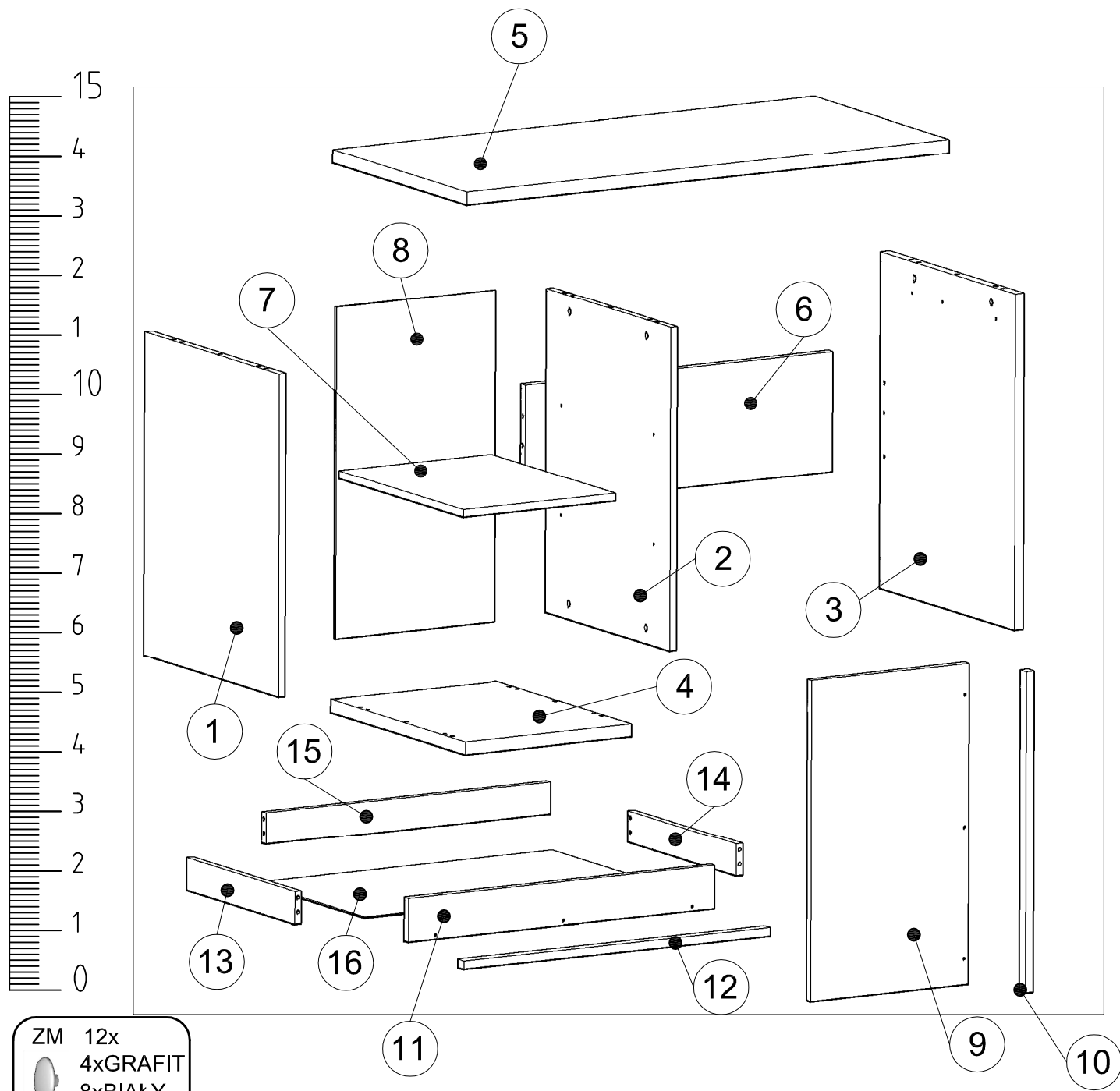
DIG-NET®
Dan Lenart
meble



Company: "DIG-NET" LENART Sp. j
63-611 Mroczeń 65a
e-mail: dignet@home.pl

Potrzebne narzędzia / Benötigtes Werkzeug / Required tools / Potřebné nástroje / Potrebne nástroje / Необходимые инструменты





ZM 12x
4xGRAFIT
8xBIAŁY

H4 2x

Z1 2x

W2 4x13
4x

SB 2x

W6 4x35
5x

WE 6x

G 40x

ST 4x

W1 3,5x16
10x

KLEJ 1x

TM 12x

P 4x

M 12x

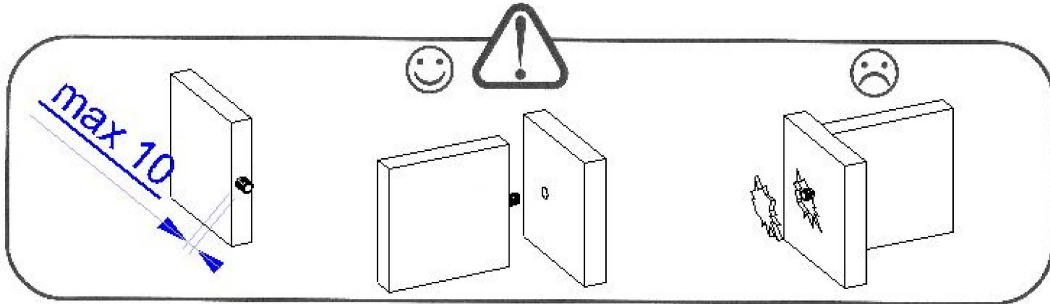
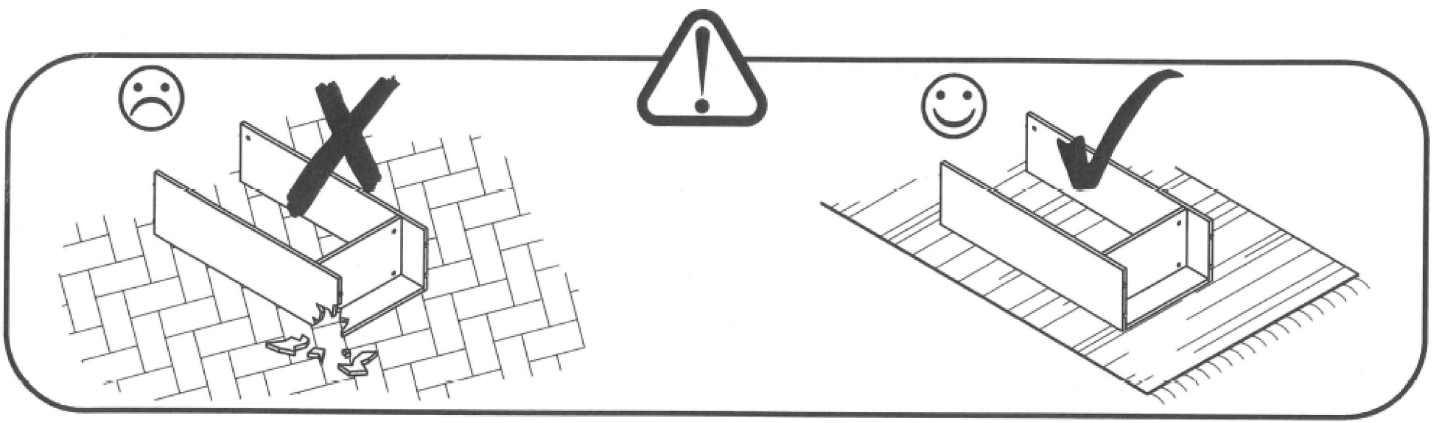
ZM 12x

K 27x

PS 450
1 KPL

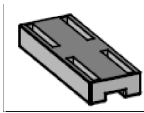
Proszę sprawdzić kompletność okuć przed montażem
Bitte überprüfen Sie die Vollständigkeit der Fittings vor der Montage
Please check the completeness of the fittings before assembly

Prosím zkontrolujte úplnost konektorů před instalací
Prosím skontrolujte úplnosť konektorov pred inštaláciou
Пожалуйста, проверьте комплектность фурнитуры перед установкой



1

ST



4x

W1

3,5x16

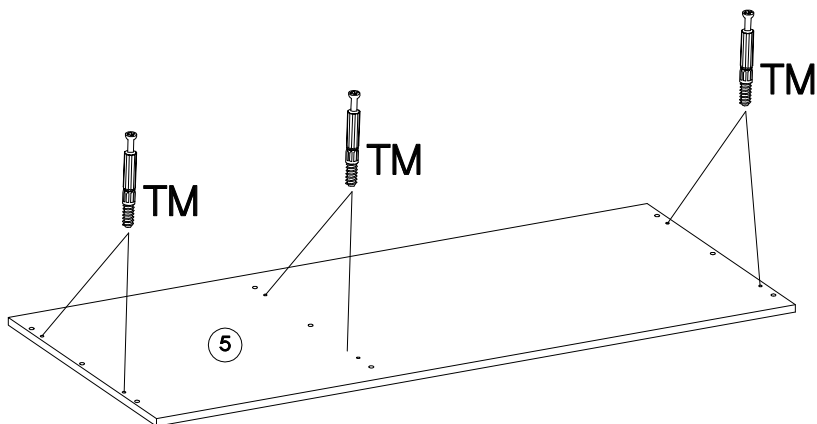
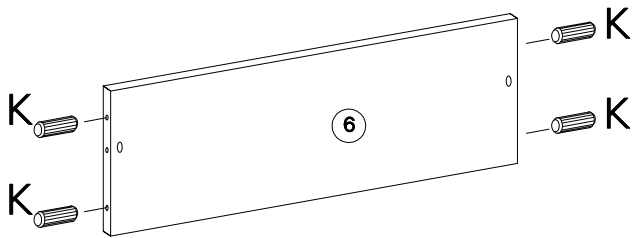
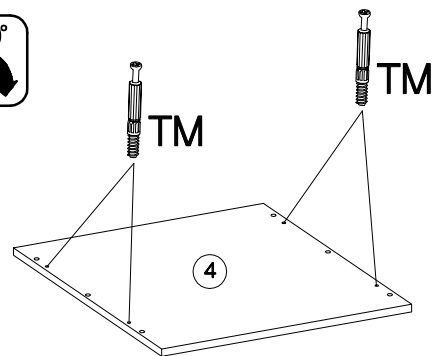
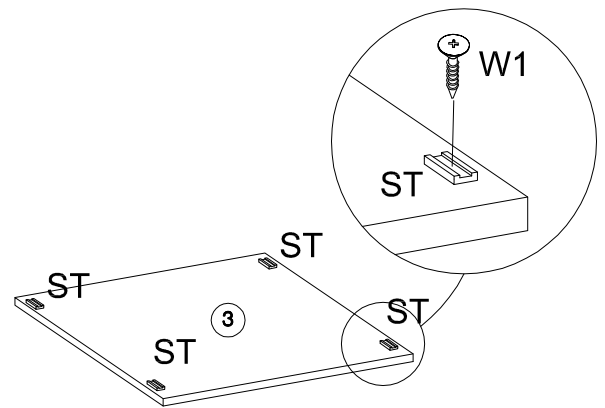


4x

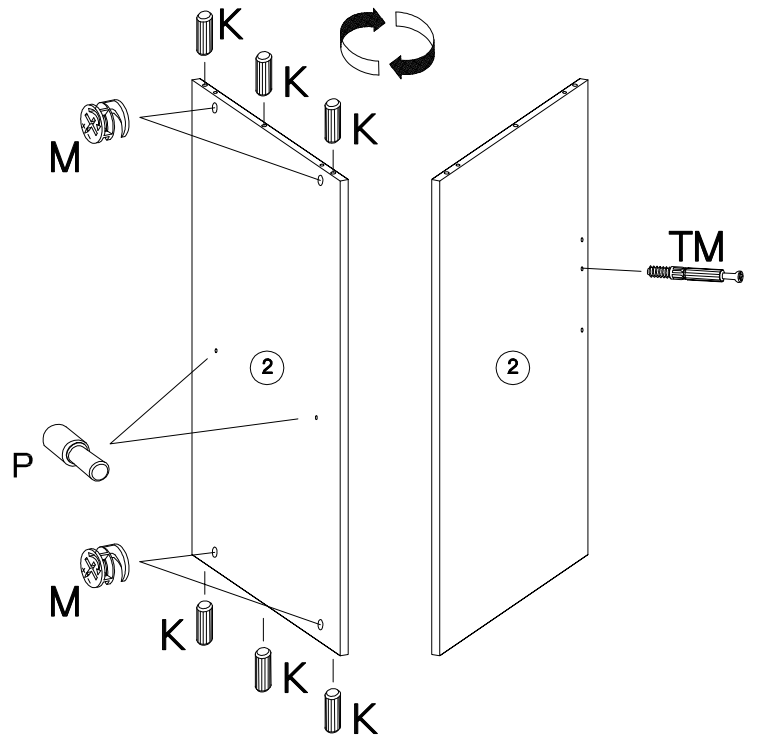
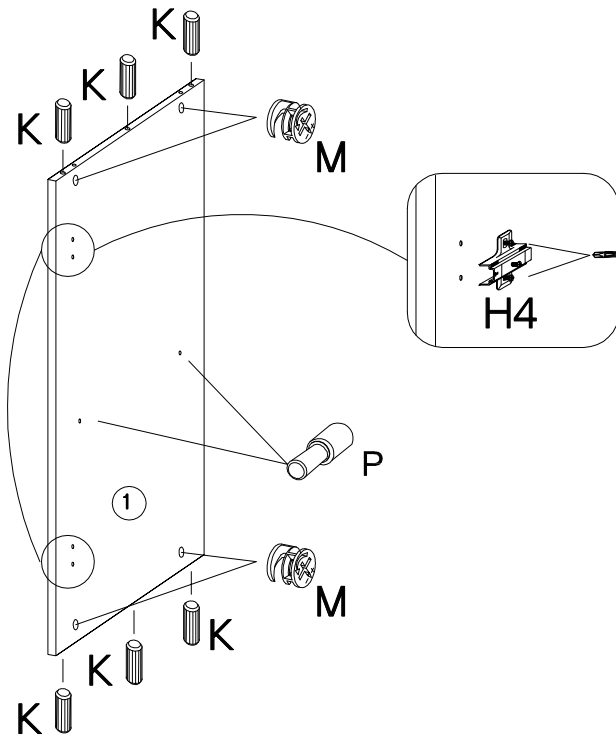
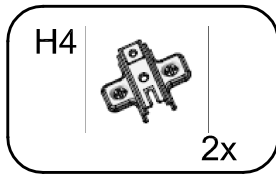
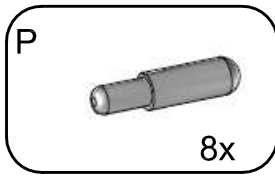
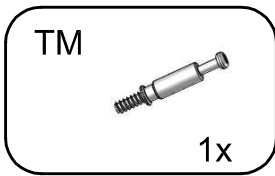
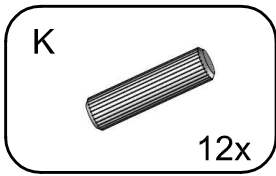
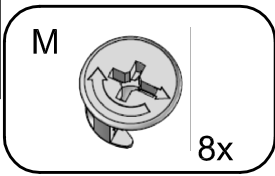
TM



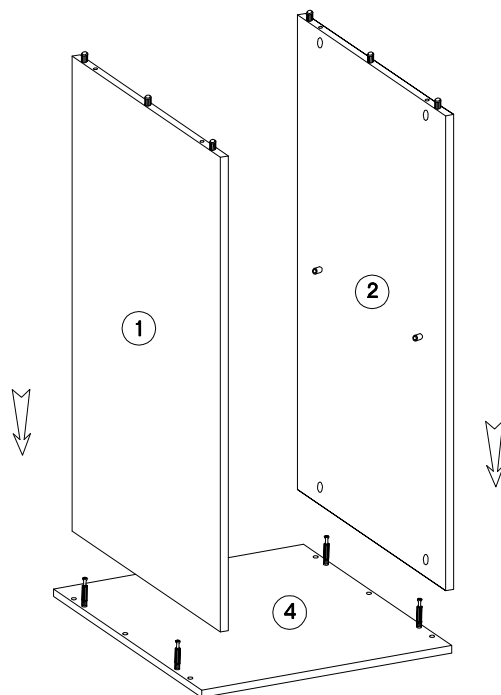
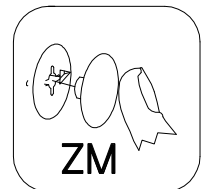
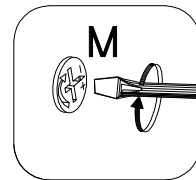
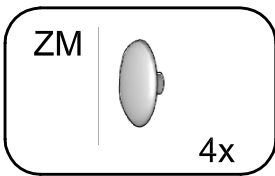
10x



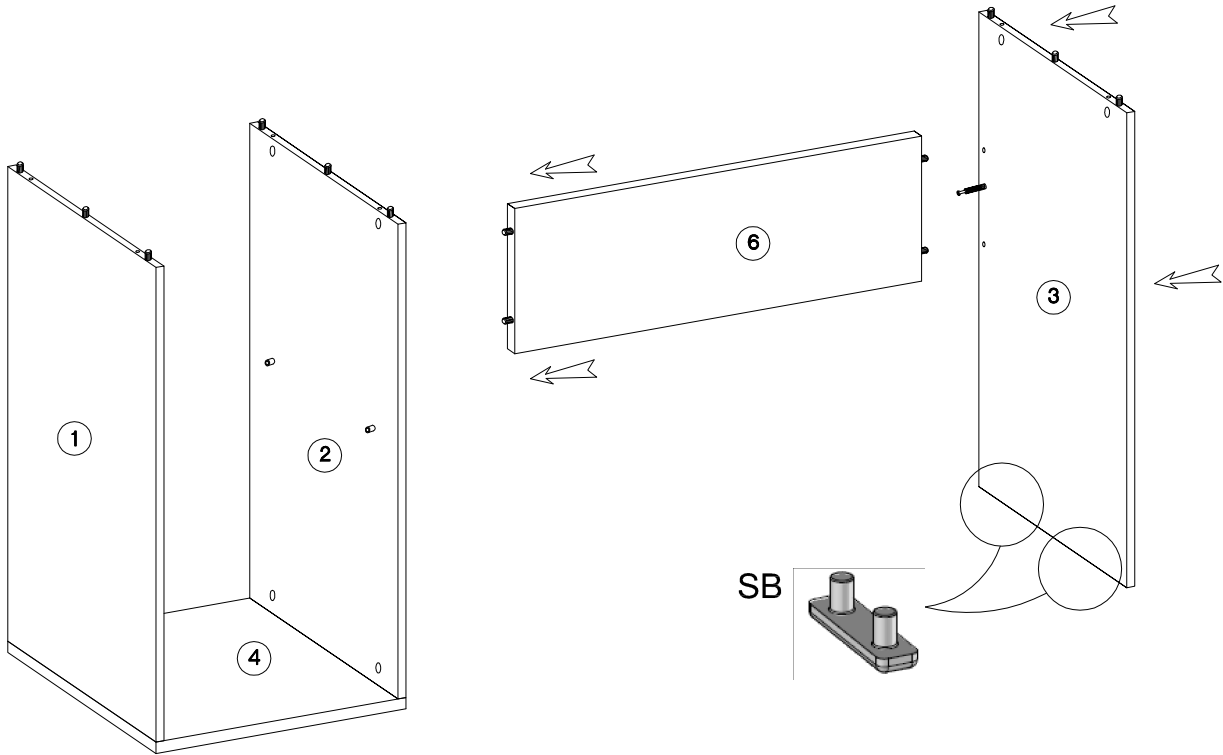
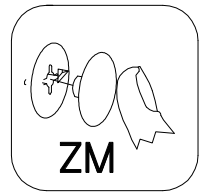
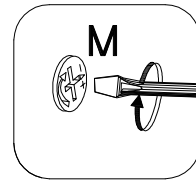
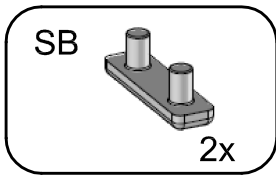
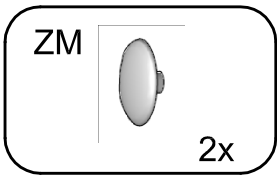
2



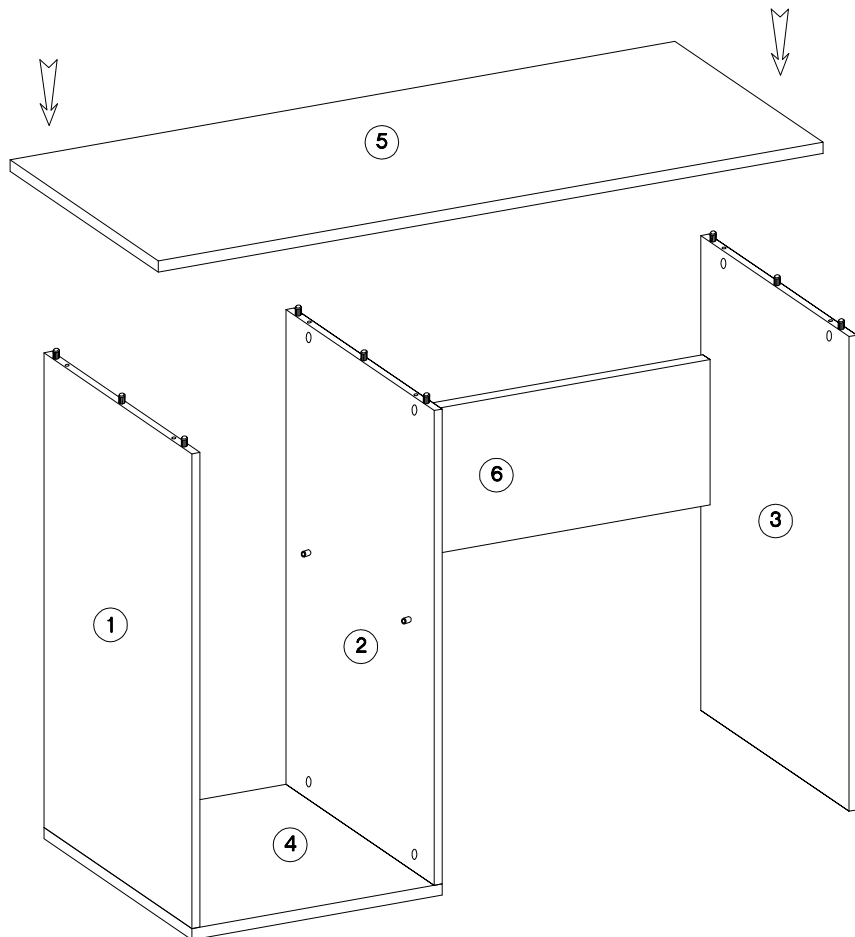
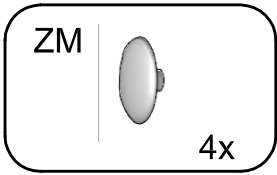
3



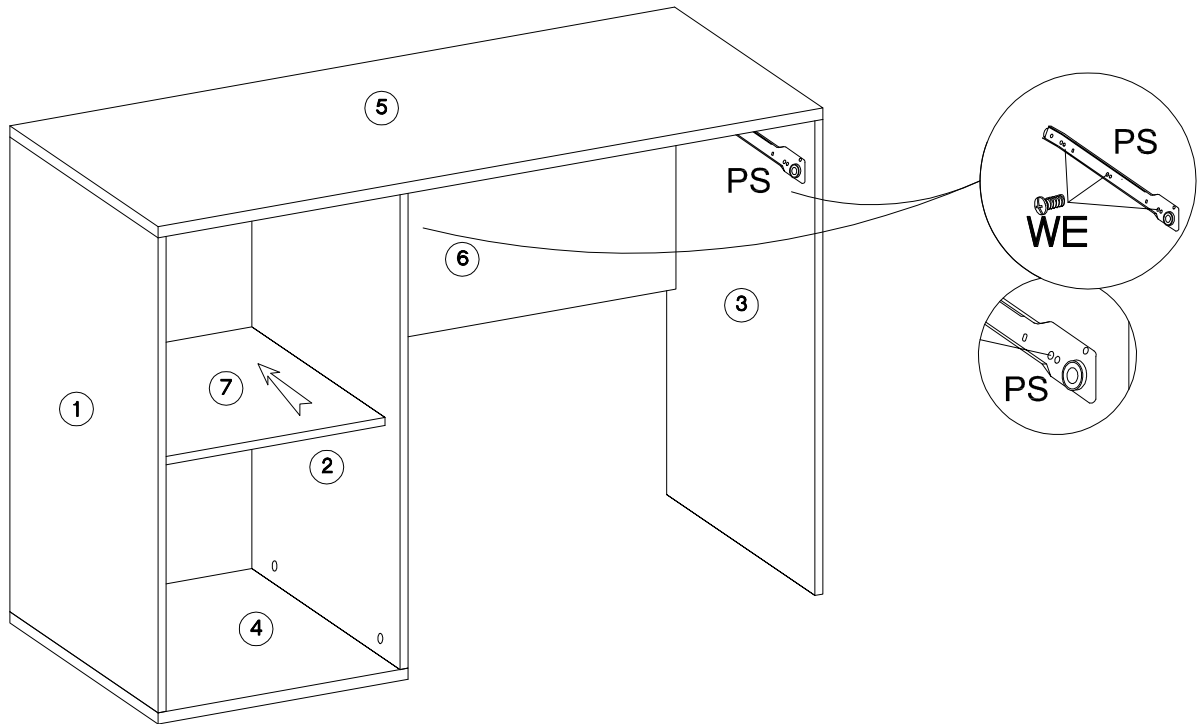
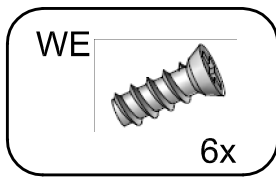
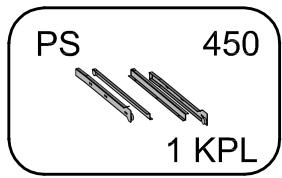
4



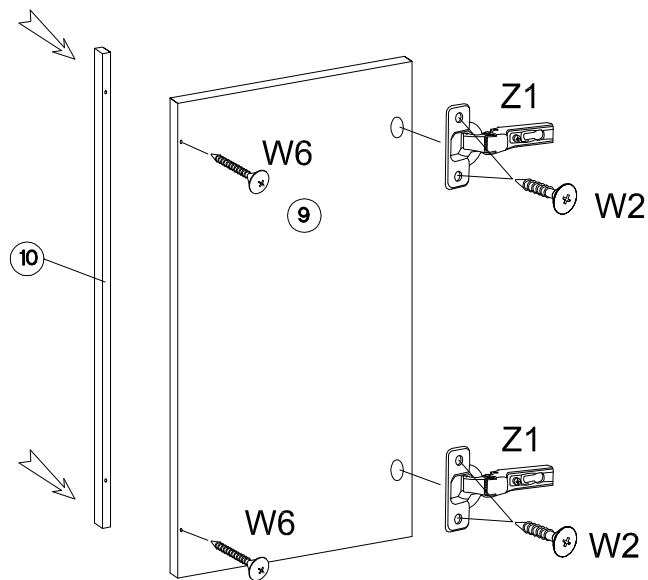
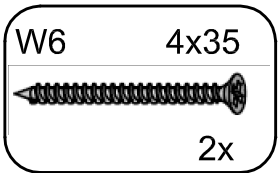
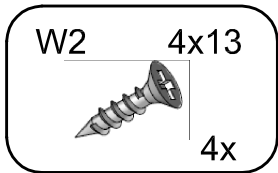
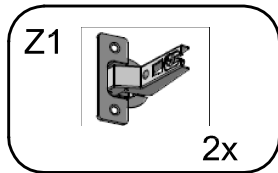
5



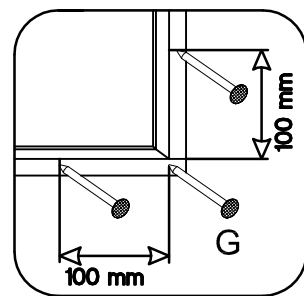
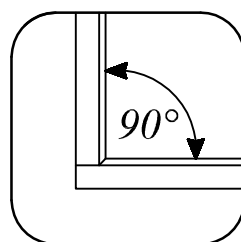
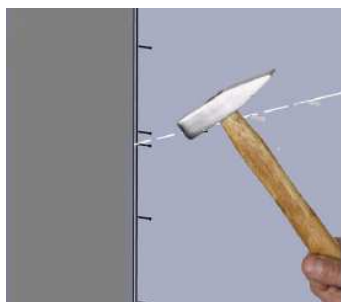
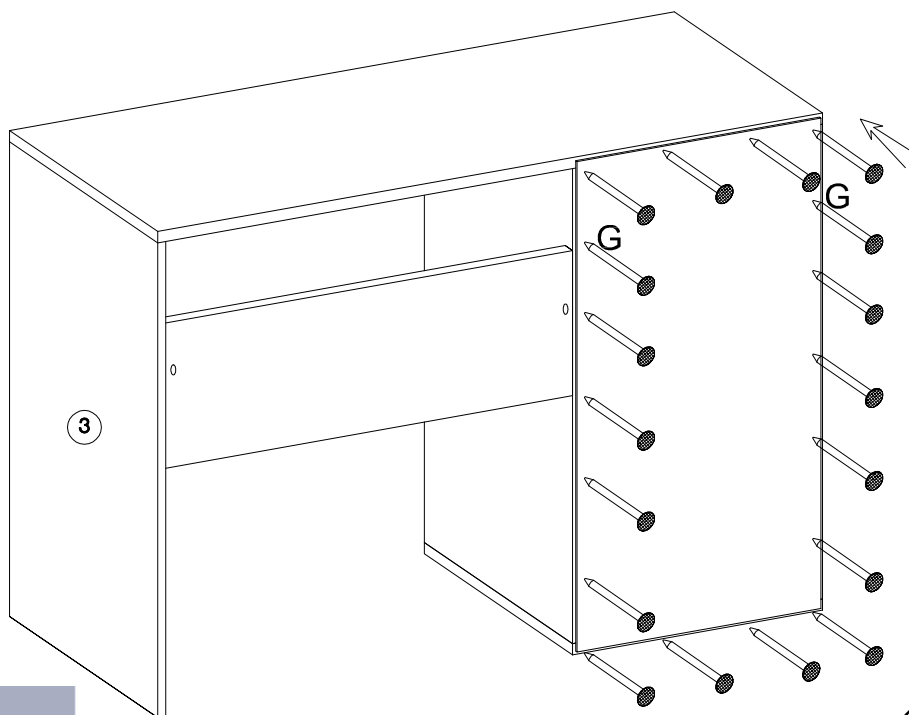
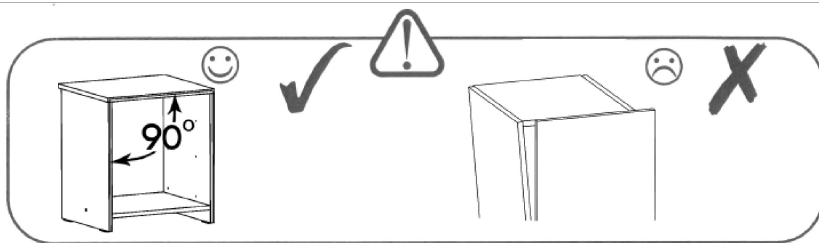
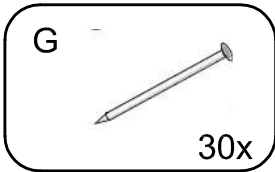
6



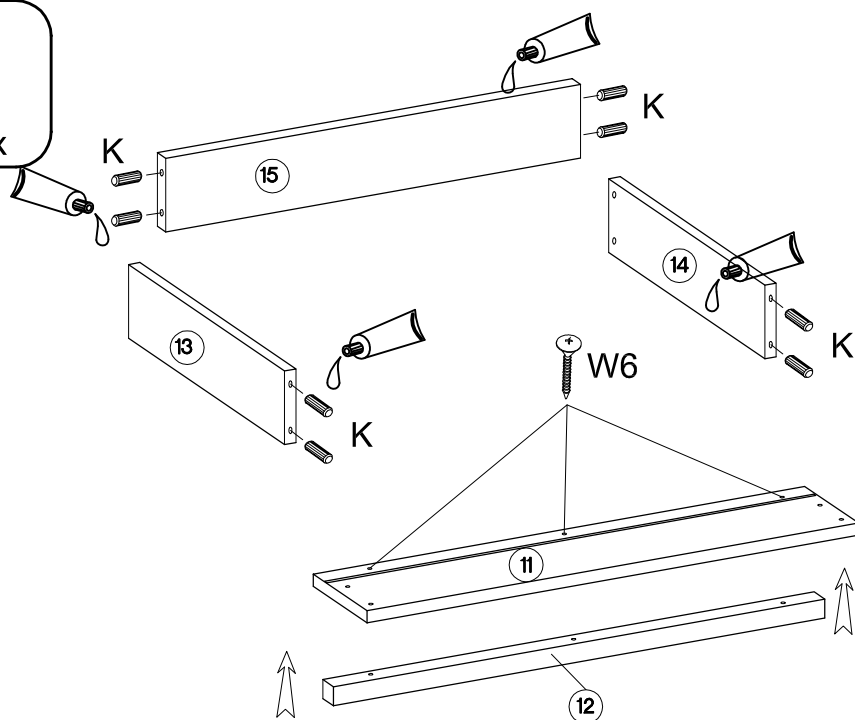
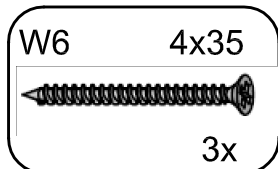
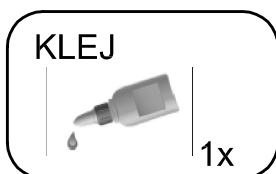
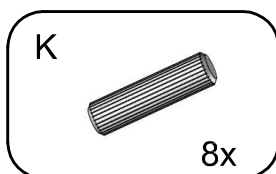
7



8



9

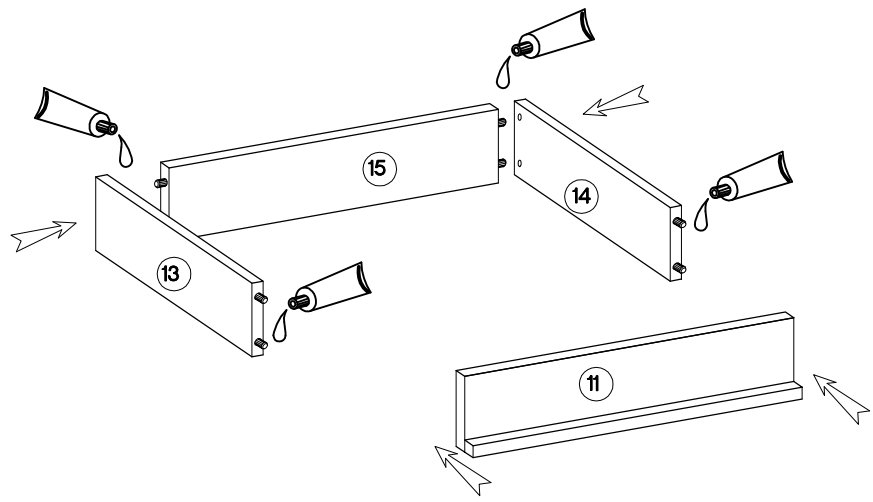


10

KLEJ



1x

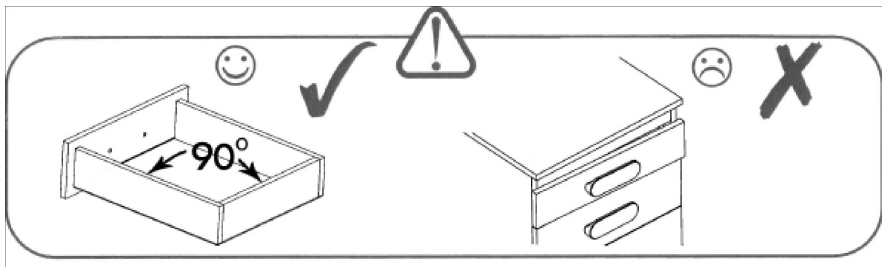
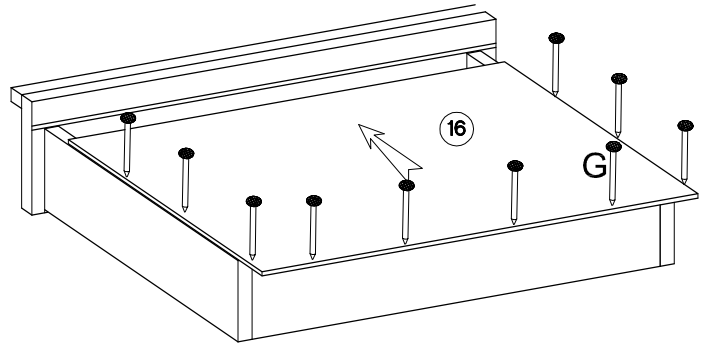


11

G



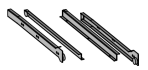
10x



12

PS

450



1 KPL

W1

3,5x16



6x

