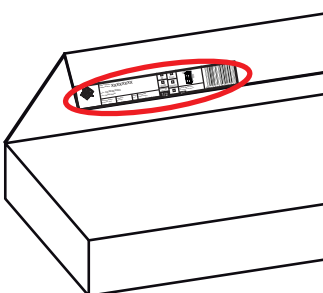


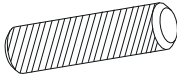
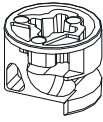



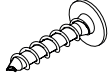
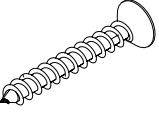
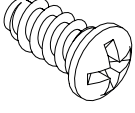

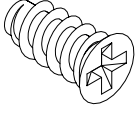


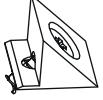
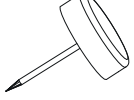

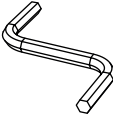
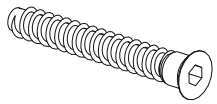
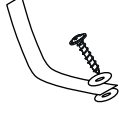



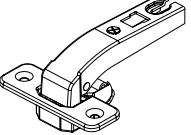
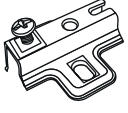
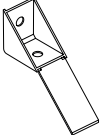
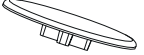
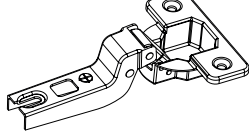
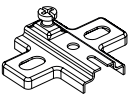
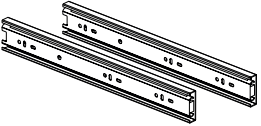
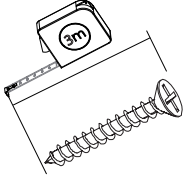


**PL - Zachowaj w razie reklamacji !!!** / BG - Пазете в случай на рекламация !!! / CZ - Uchovávejte pro případ stížnosti !!! / DE - Bewahren Sie das Etikett für Reklamationen !!! / ENG - Keep the label for complaints !!! / ES - Conservar en caso de reclamación !!! / EST - Kaebuse korral hoidke alles !!! / FR - Conserver en cas de réclamation !!! / HR - Zadržite u slučaju prigovora !!! / HU - Tartsa fenn panasz esetén !!! / IT - Conservare in caso di reclamo !!! / LT - Laikykite skundo atveju !!! / LV - Saglabājiet sūdzības gadījumā !!! / NL - Bewaren in geval van een klacht !!! / PO - Guardar em caso de reclamação !!! / RO - Păstrați în cazul unei reclamații !!! / RU - Сохранить в случае рекламации !!! / S - Föörvara vid klagomål !!! / SK - Majte v prípade reklamácie !!! / SLO - Hranite v primeru pritožbe !!! / SRB - Zadržite u slučaju žalbe !!! / TR - Şikayet durumunda saklayın !!! / UKR - Зберігати у разі скарги !!!




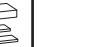


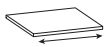

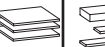

Nazwa wyrobu: Product Name: <b>XXXXXXXXXX</b>			
Kolor: <b>XXXXXXXXXX</b> Color: <b>XXXXXXXXXX</b>			
Data produkcji: Production date:	Pakujący: Packager:	Szkló: Glass:	Kod paczki: Code packages:
<b>0000-00-00</b>	<b>xx0/xx0</b>	0	<b>0xxxxx00-000-0/0</b>

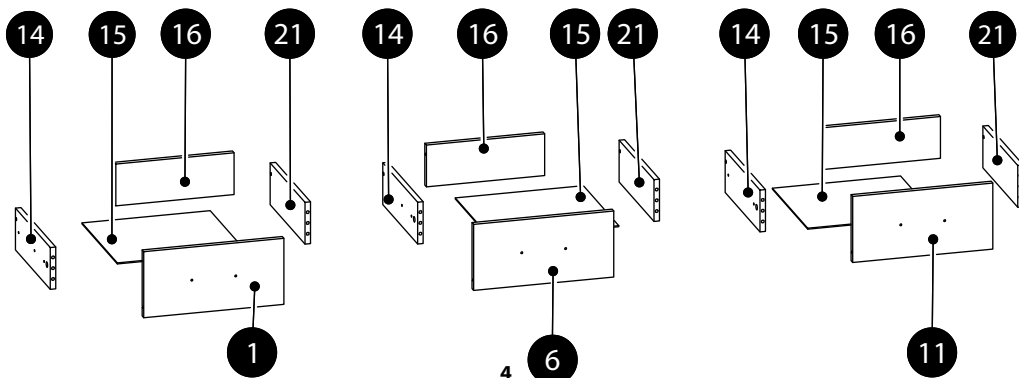
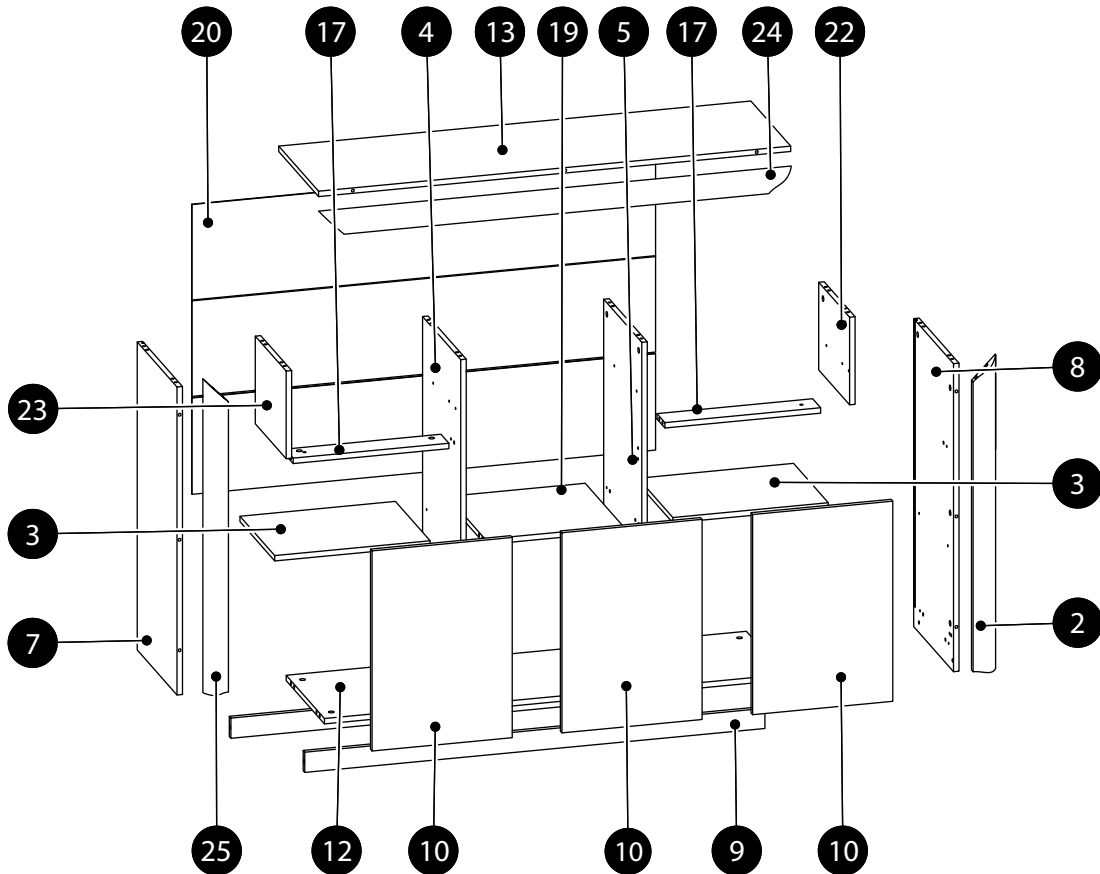
# CASTEL 10

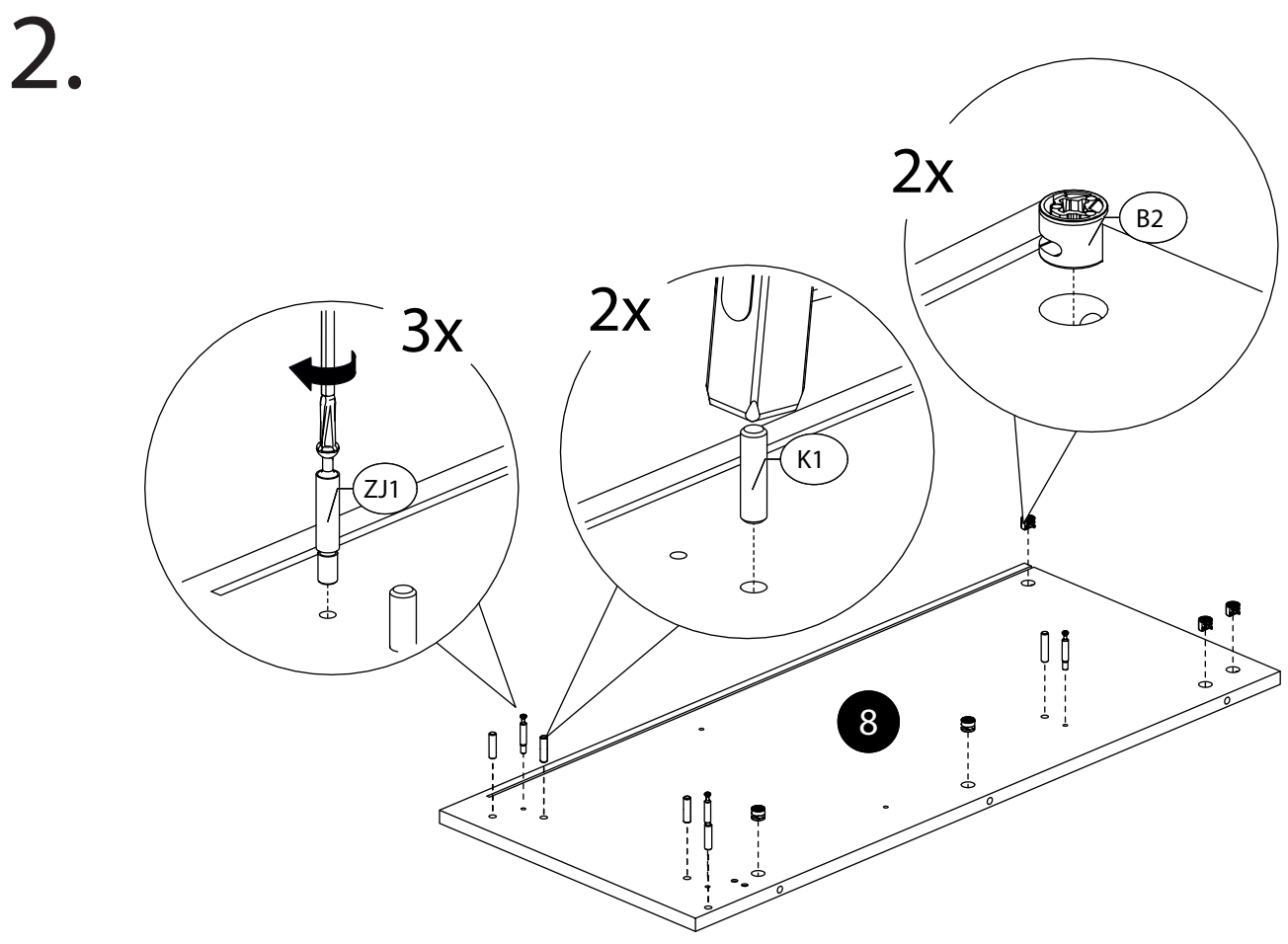
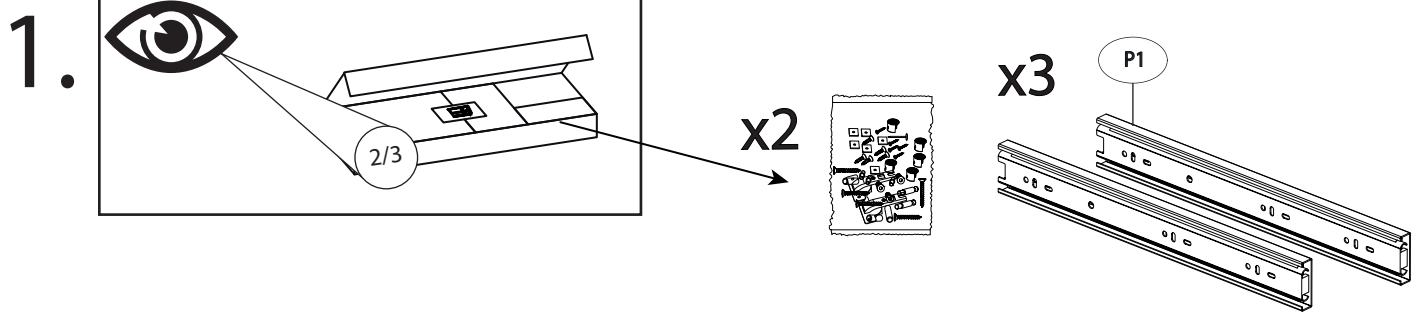
<p><b>K1</b> x 48 8x32</p> 	<p><b>B2</b> x 47 h-12</p> 	<p><b>ZD1</b> x 2 L68</p> 
<p><b>ZJ1</b> x 43 L-43</p> 	<p><b>ZS1</b> x 6 Ø13</p> 	<p><b>WT9</b> x 45 3x13</p> 
<p><b>WT18</b> x 12 4x30</p> 	<p><b>WE2</b> x 12 EK6,3x13B</p> 	<p><b>WT1</b> x 24 3,5x15</p> 
<p><b>WE7</b> x 18 ES6,3x13KBH</p> 	<p><b>GW1</b> x 22 1,4x25</p> 	<p><b>PO2</b> x 8 Ø5</p> 
<p><b>SP</b> x 7</p> 	<p><b>SG1</b> x 8</p> 	<p><b>TUD2</b> x 6 8,2x12x3</p> 
<p>x 1</p> 	<p><b>KT1</b> x 8 6,3x50</p> 	<p><b>PZK</b> x 1</p> 
<p><b>U3</b> x 6 L-148</p> 	<p><b>KL</b> x 1</p> 	<p><b>KW7</b> x 2 50x50</p> 
<p><b>ZP8</b> x 4 ROWN</p> 	<p><b>PK3</b> x 4 H-2</p> 	<p><b>PO4</b> x 2</p> 
<p><b>ZM1</b> x 16 Ø18</p> 	<p><b>ZP9</b> x 2 WEWN</p> 	<p><b>PK1</b> x 2 H-0</p> 
<p><b>P1</b> x 3 L-350</p> 	<div style="border: 2px solid black; padding: 10px; display: flex; align-items: center;"> <div style="font-size: 2em; margin-right: 20px;">!</div>  </div>	

# CASTEL 10

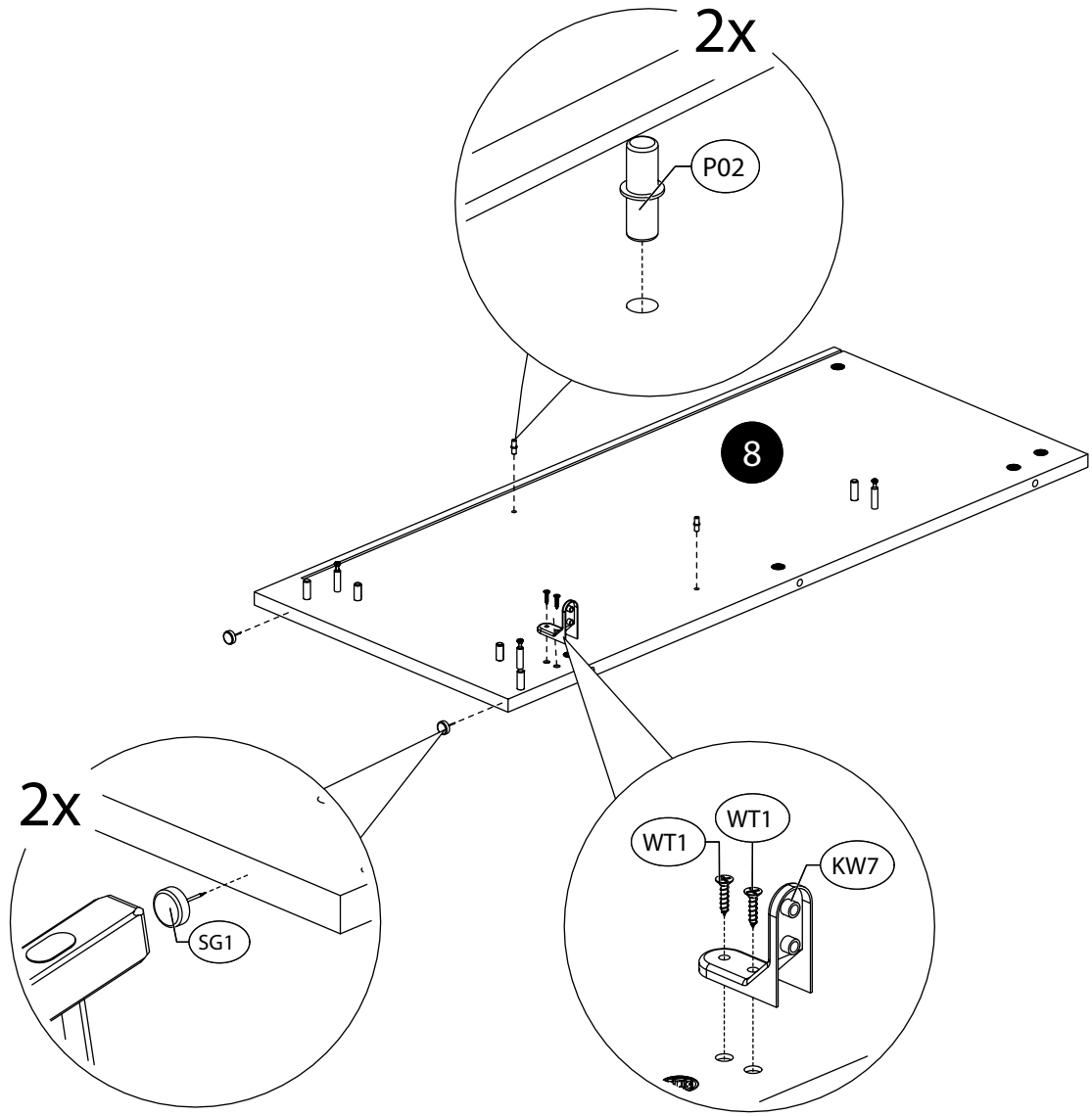
	CODE				
1	Castel10_24	409	196	1	2/3
2	Castel10_22	931	70	1	3/3
3	Castel10_10	453	349	2	1/3
4	Castel10_03	838	383	1	2/3
5	Castel10_04	838	383	1	2/3
6	Castel10_25	409	196	1	2/3
7	Castel10_01	914	400	1	2/3
8	Castel10_02	914	400	1	2/3
9	Castel10_12	1343	60	2	1/3
10	Castel10_11	409	594	3	2/3
11	Castel10_26	409	196	1	2/3
12	Castel10_05	1343	384	1	1/3

	CODE				
13	Castel10_06	1378	400	1	1/3
14	Castel10_07	124	350	3	1/3
15	Castel10HDF_02	374	355	3	1/3
16	Castel10_09	124	345	3	1/3
17	Castel10_18	454	80	2	2/3
19	Castel10_13	402	380	1	2/3
20	Castel10HDF_01	286	1353	3	1/3
21	Castel10_08	124	350	3	1/3
22	Castel10_17	260	310	1	1/3
23	Castel10_16	260	310	1	1/3
24	Castel10_23	1379	70	1	3/3
25	Castel10_21	931	70	1	3/3

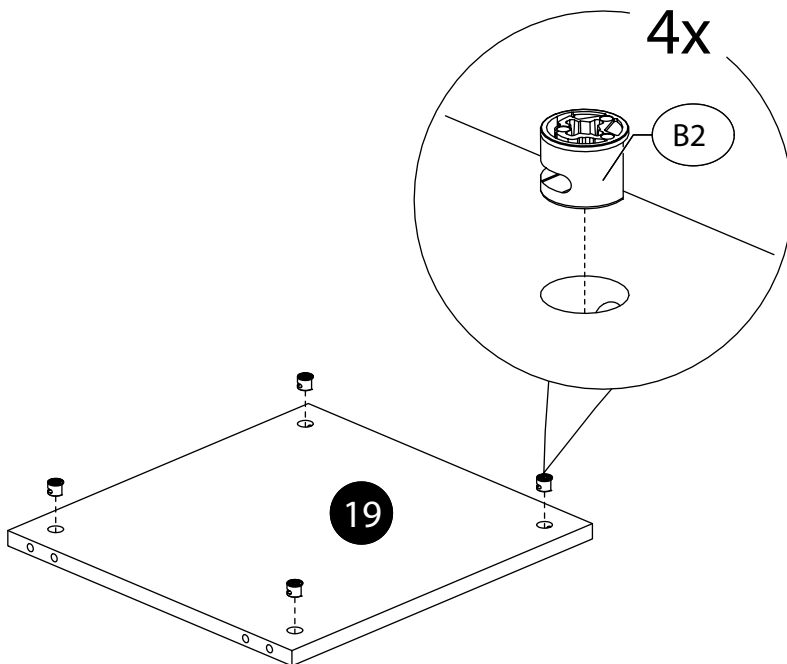




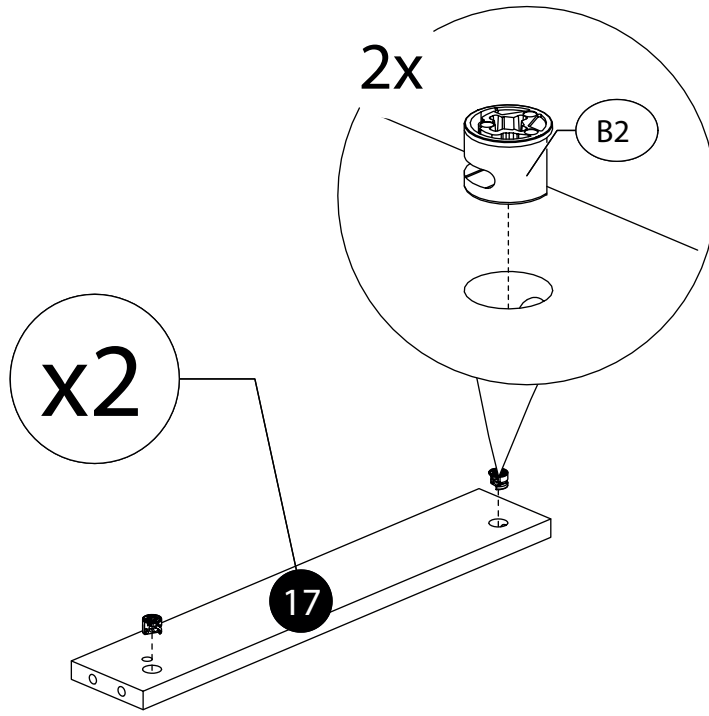
3.



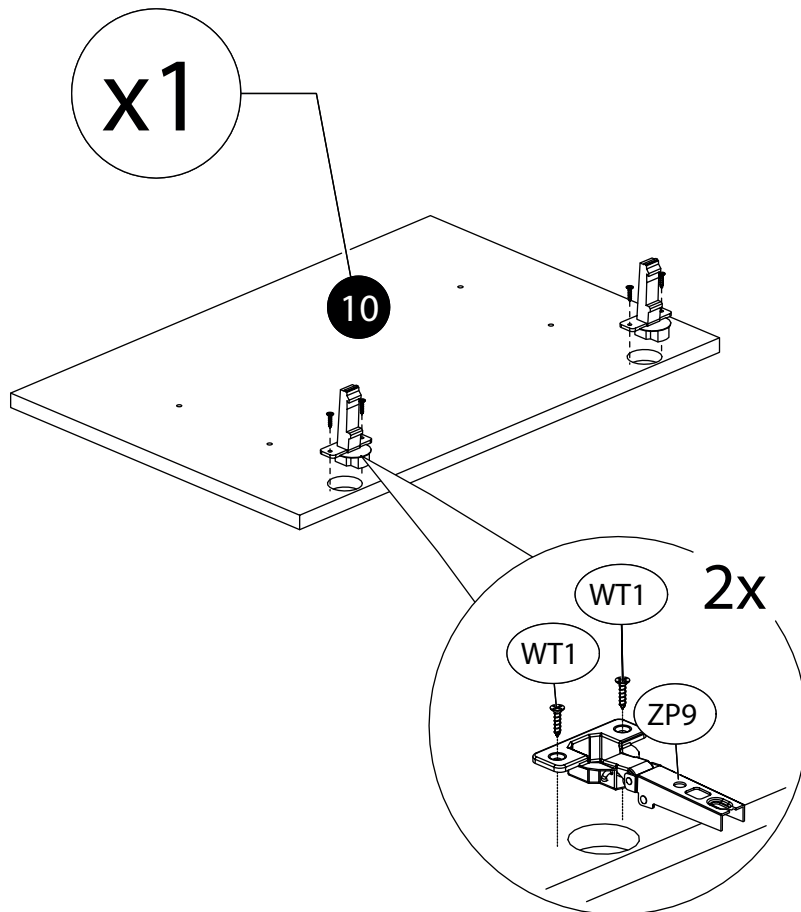
4.



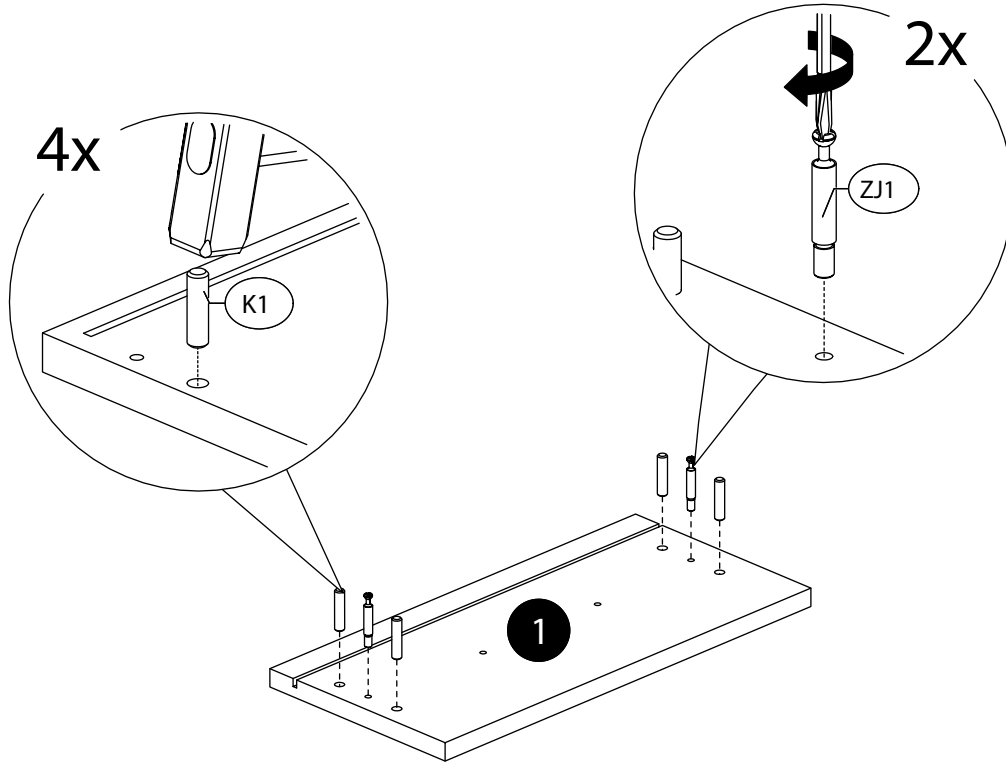
5.



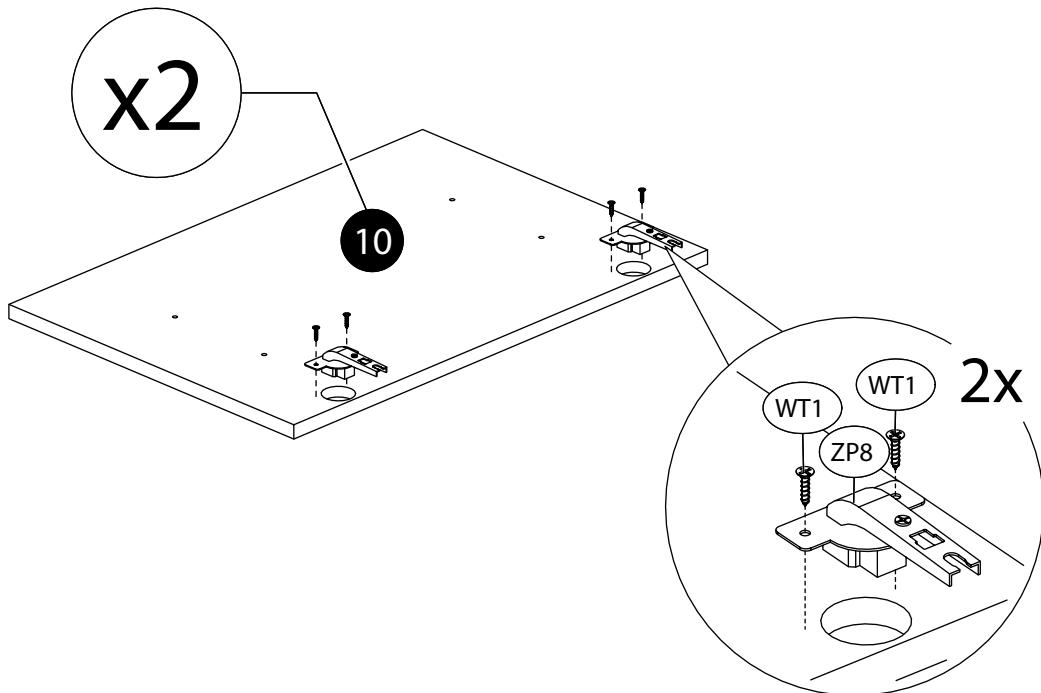
6.



7.

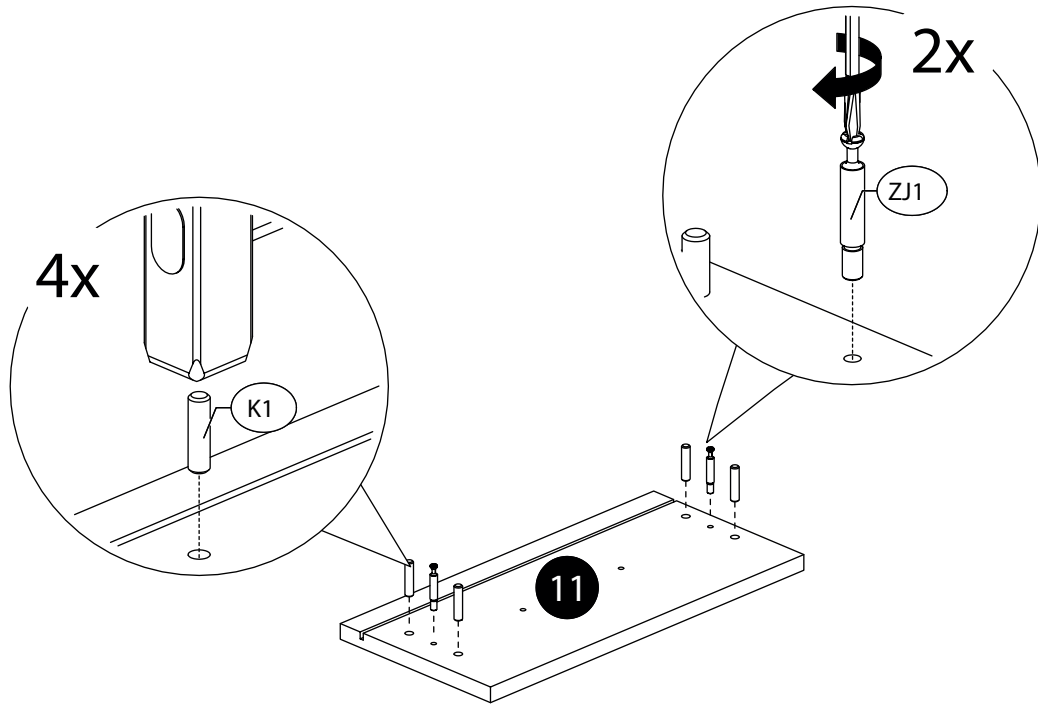


8.

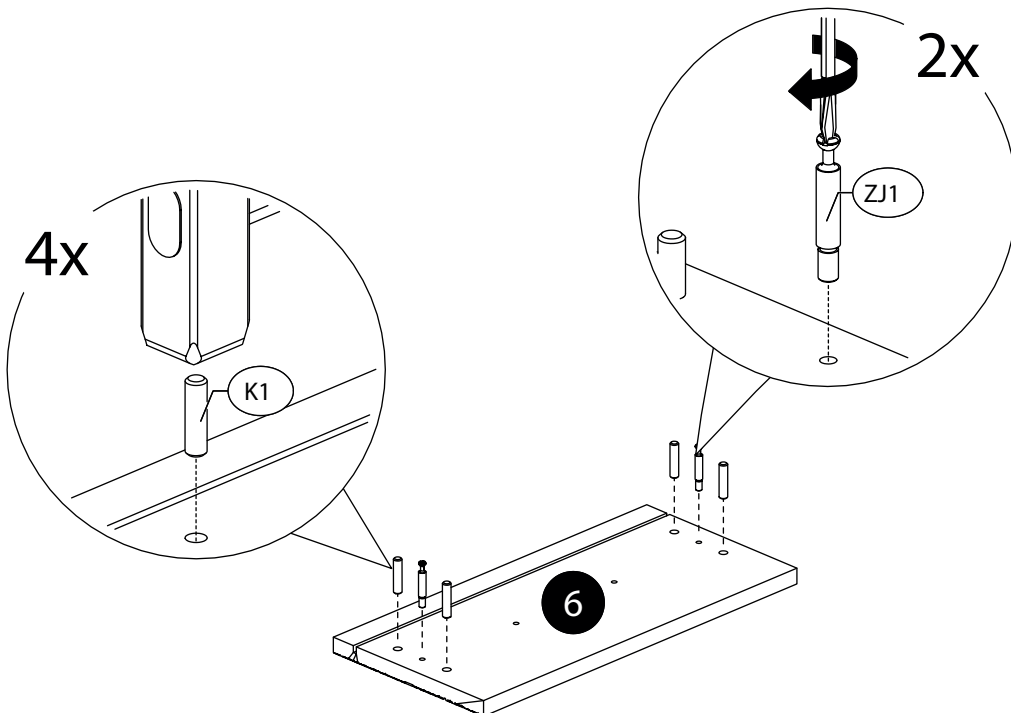




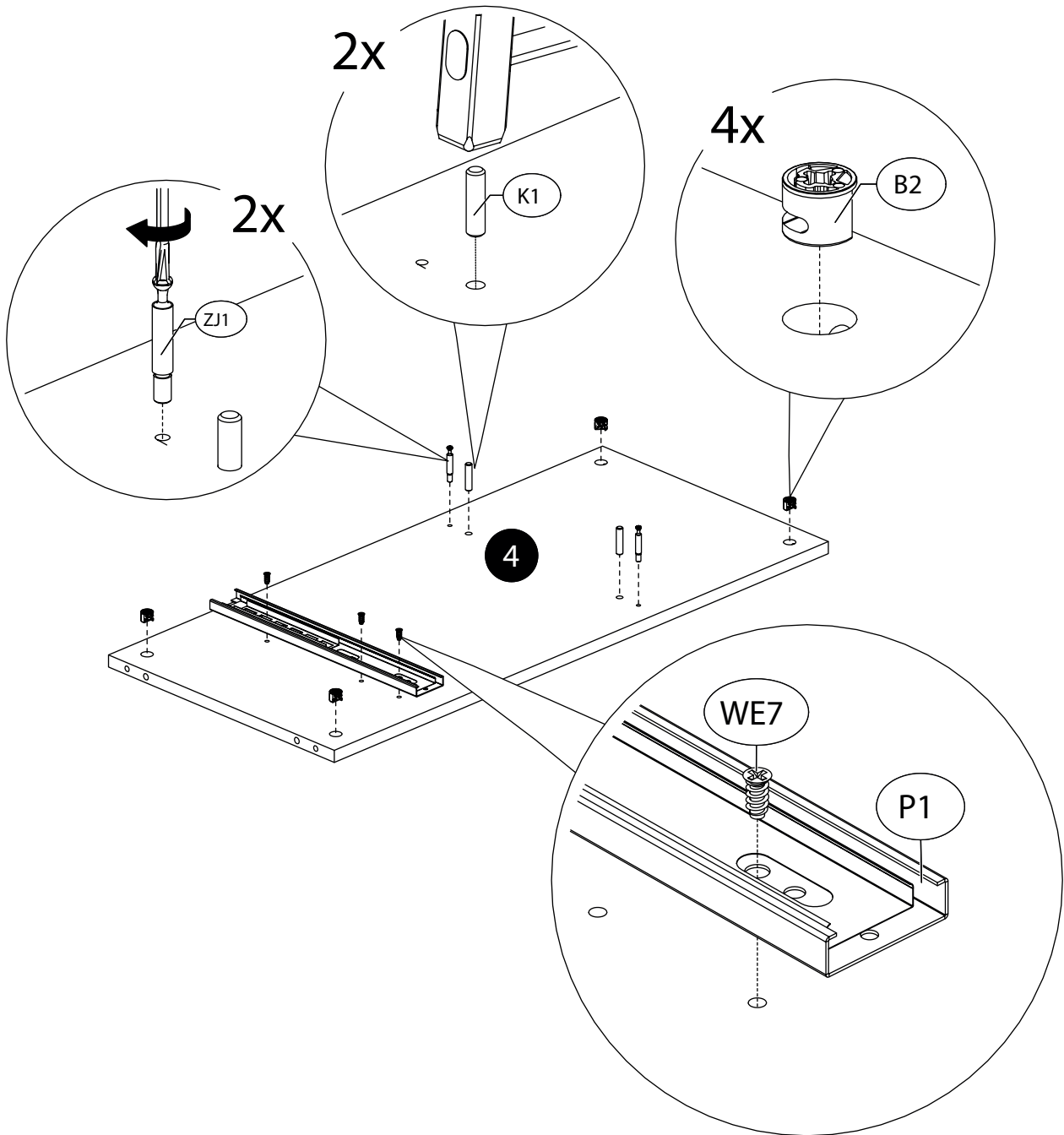
9.



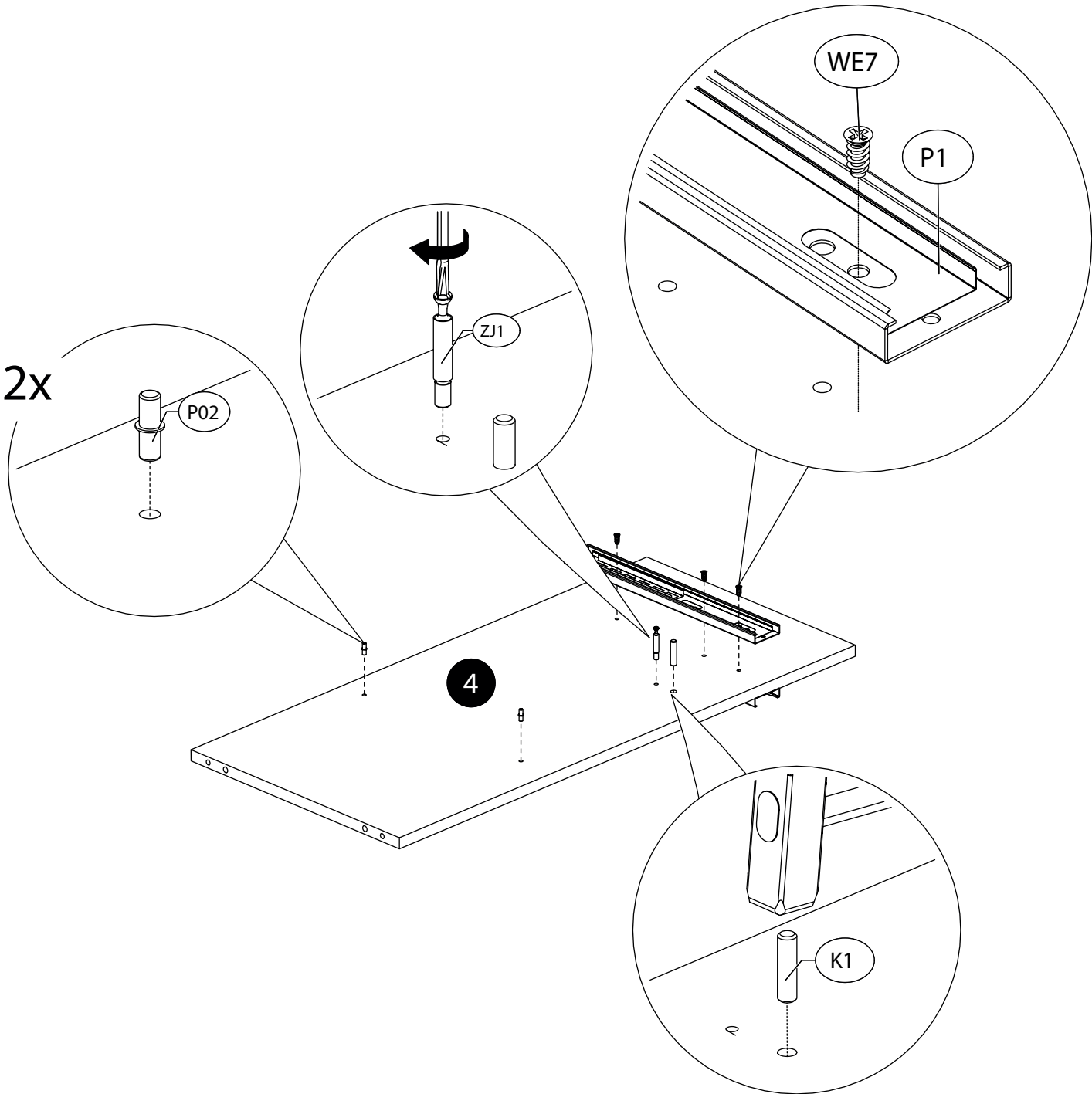
10.



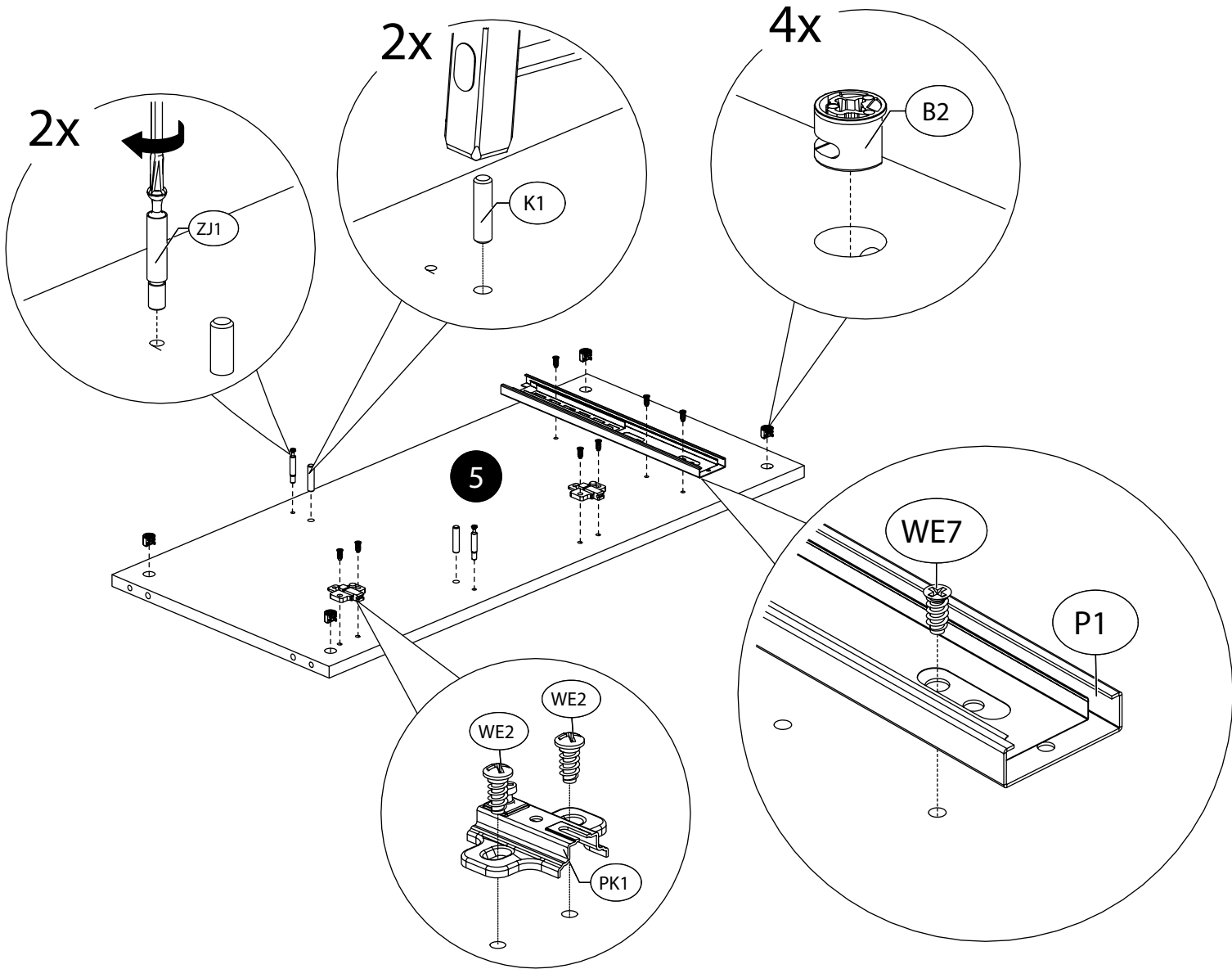
# 11.



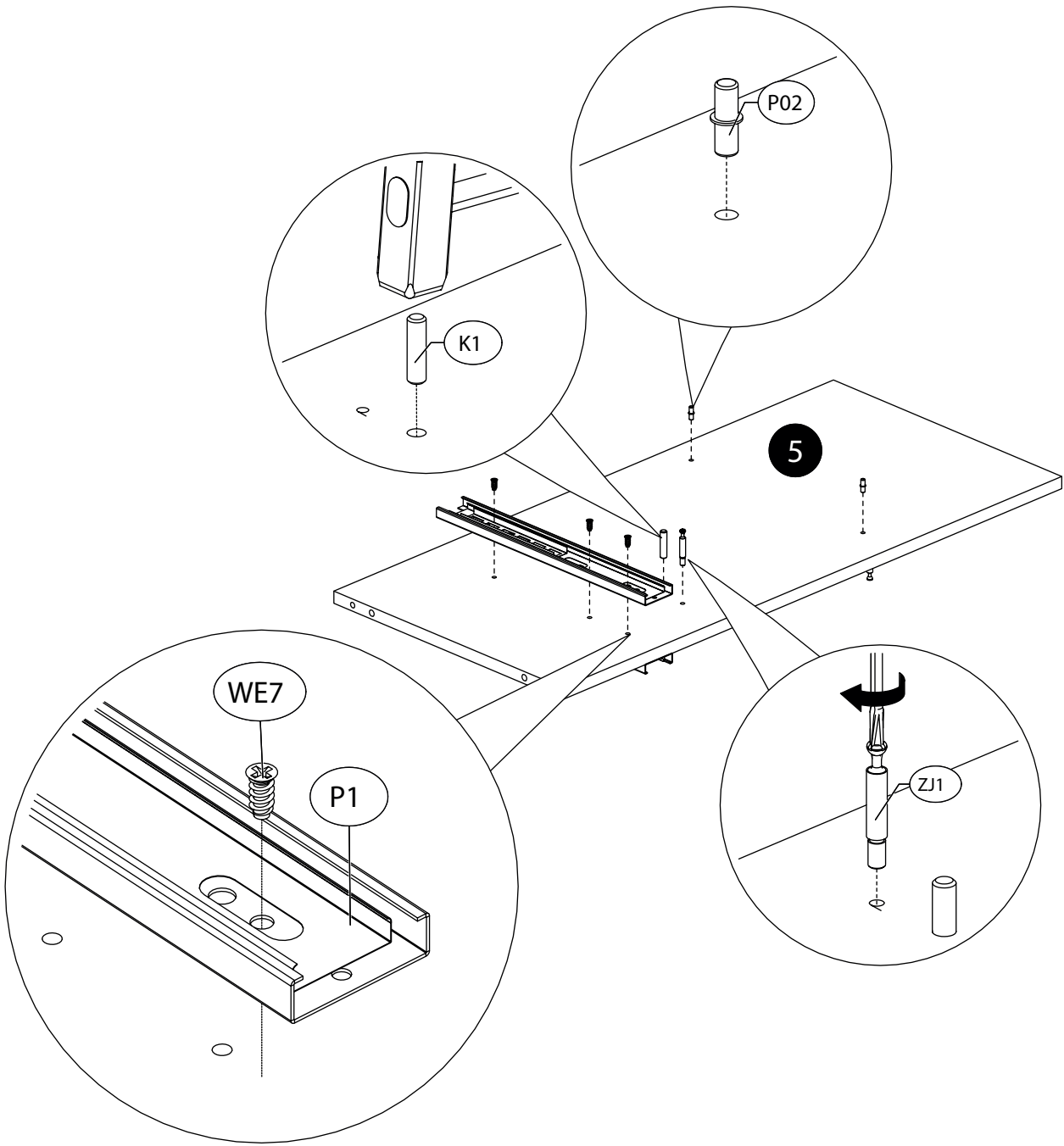
# 12.



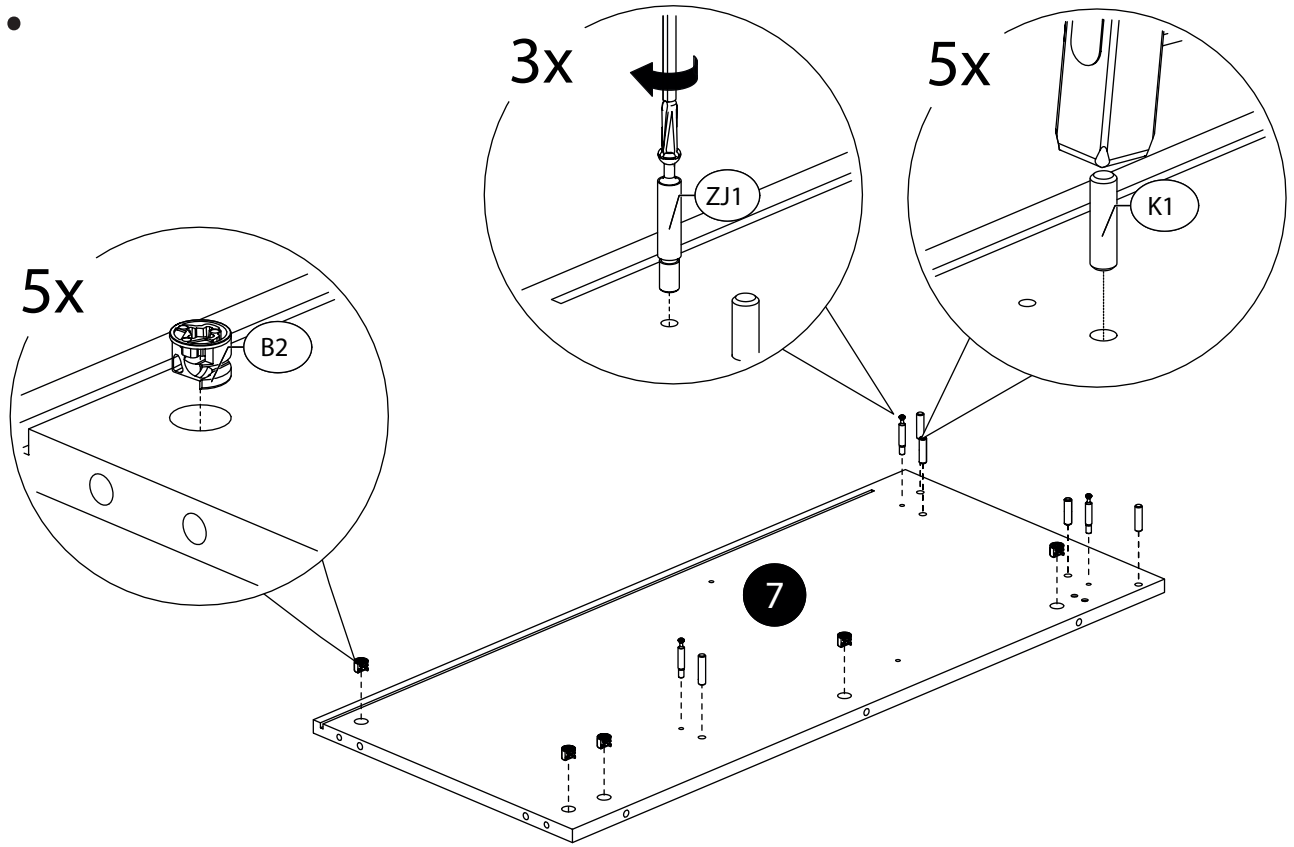
# 13.



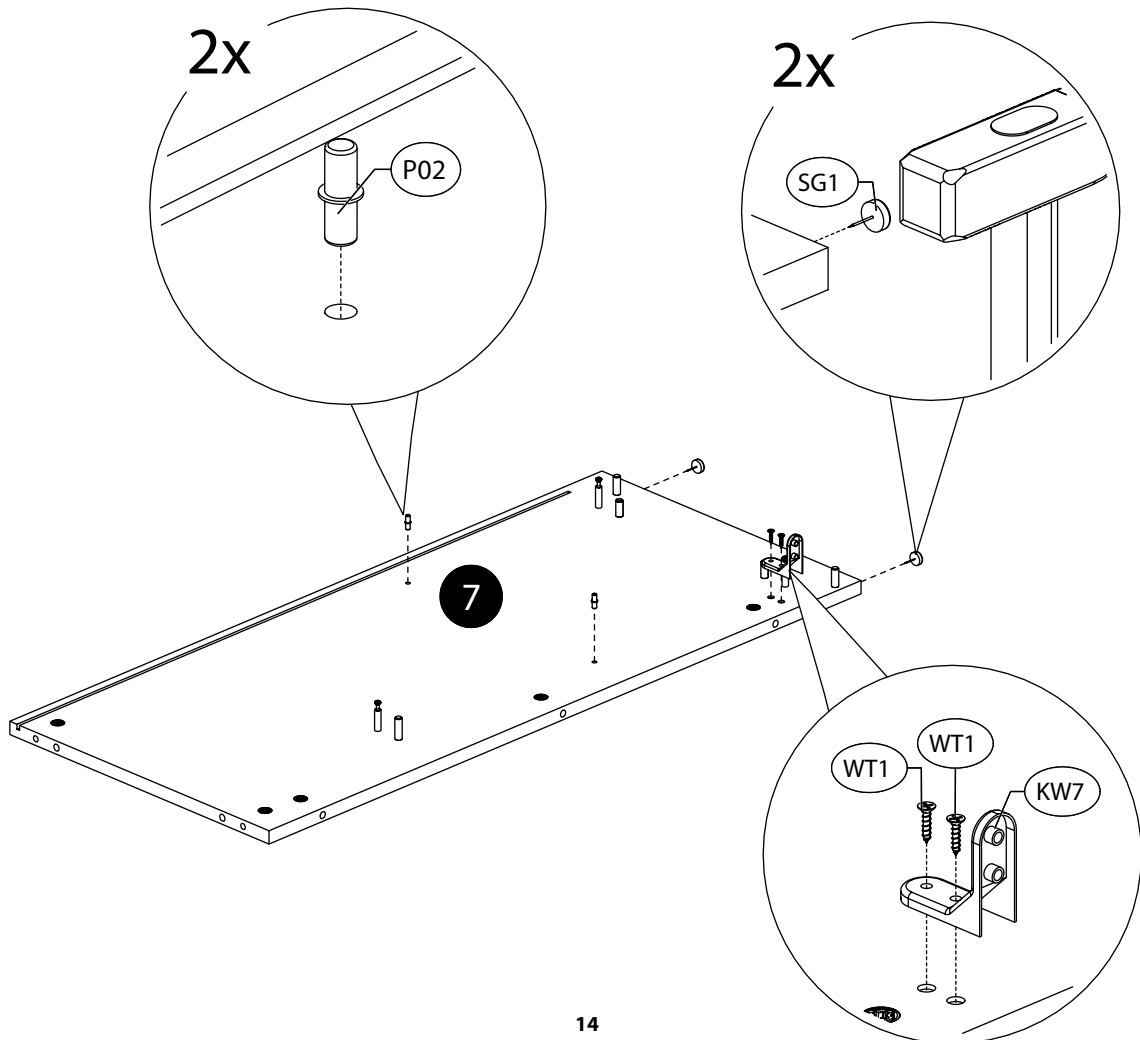
# 14.



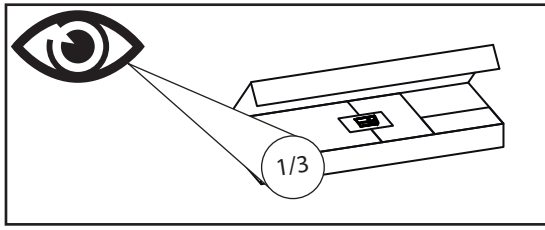
# 15.



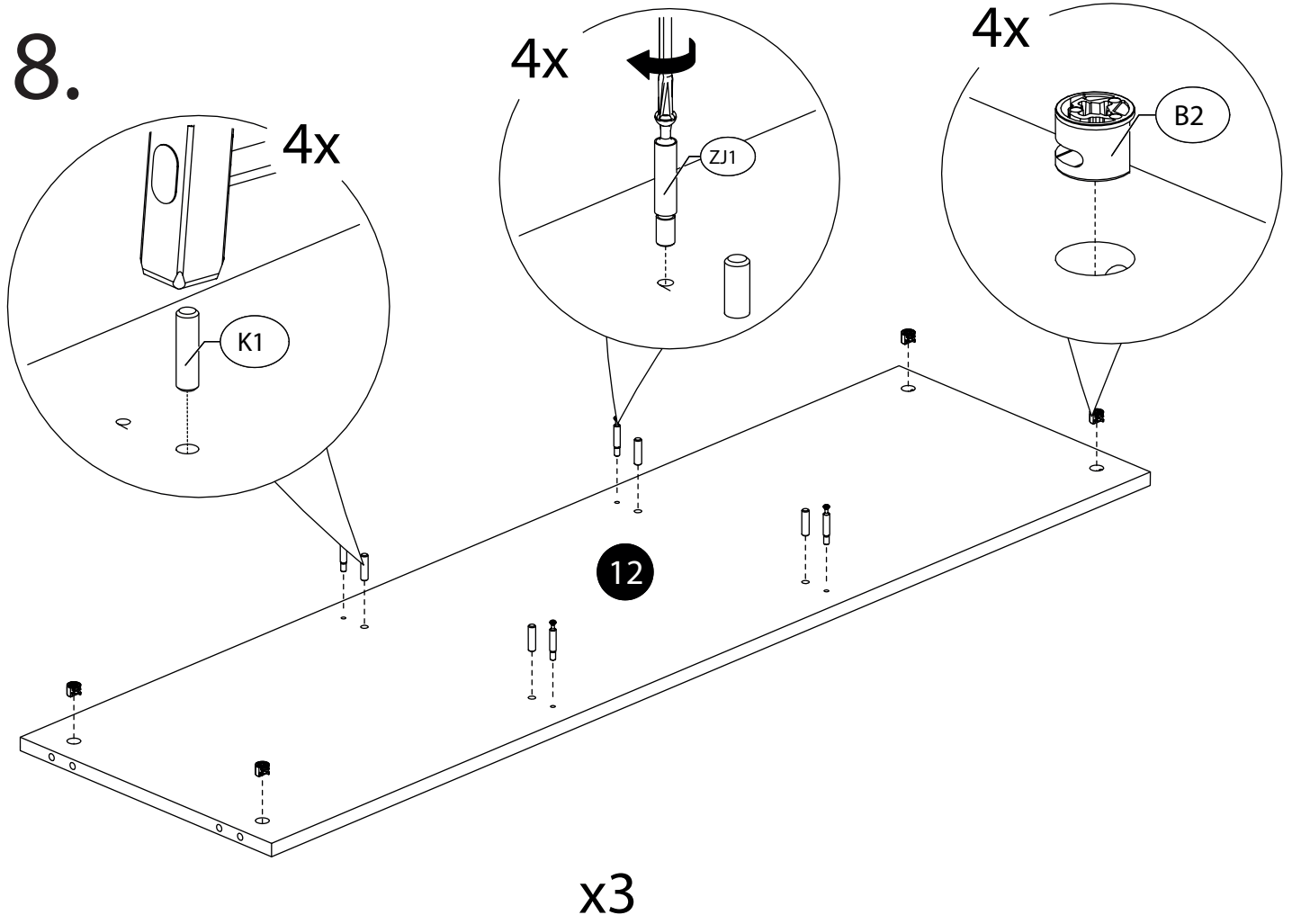
# 16.



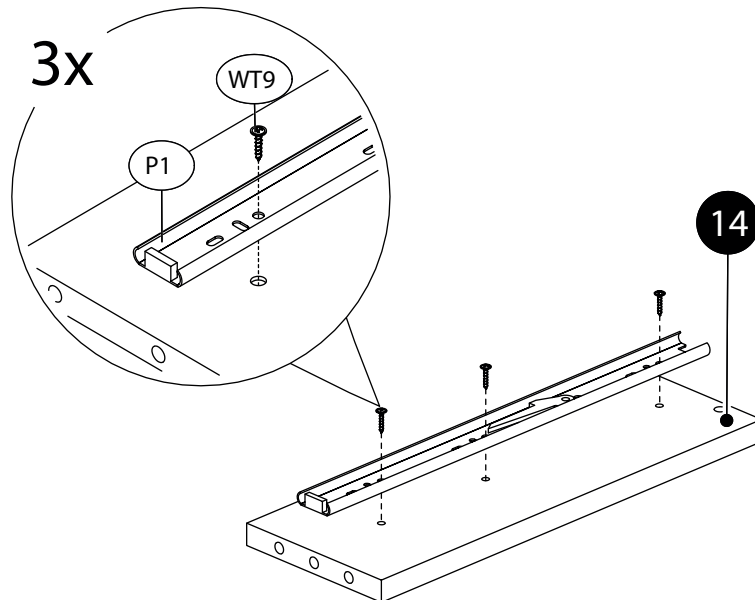
17.



18.

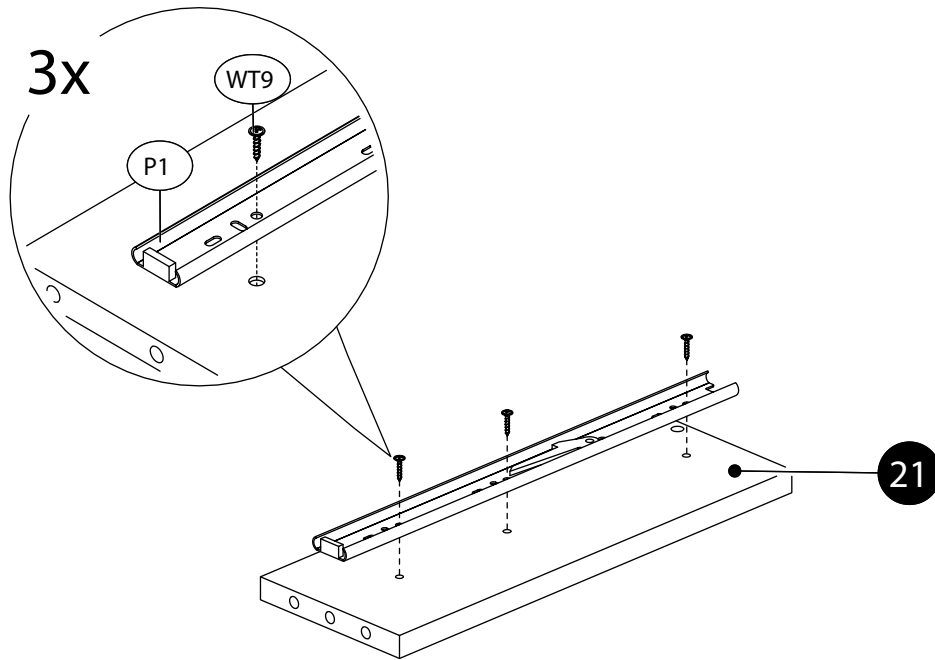


19.

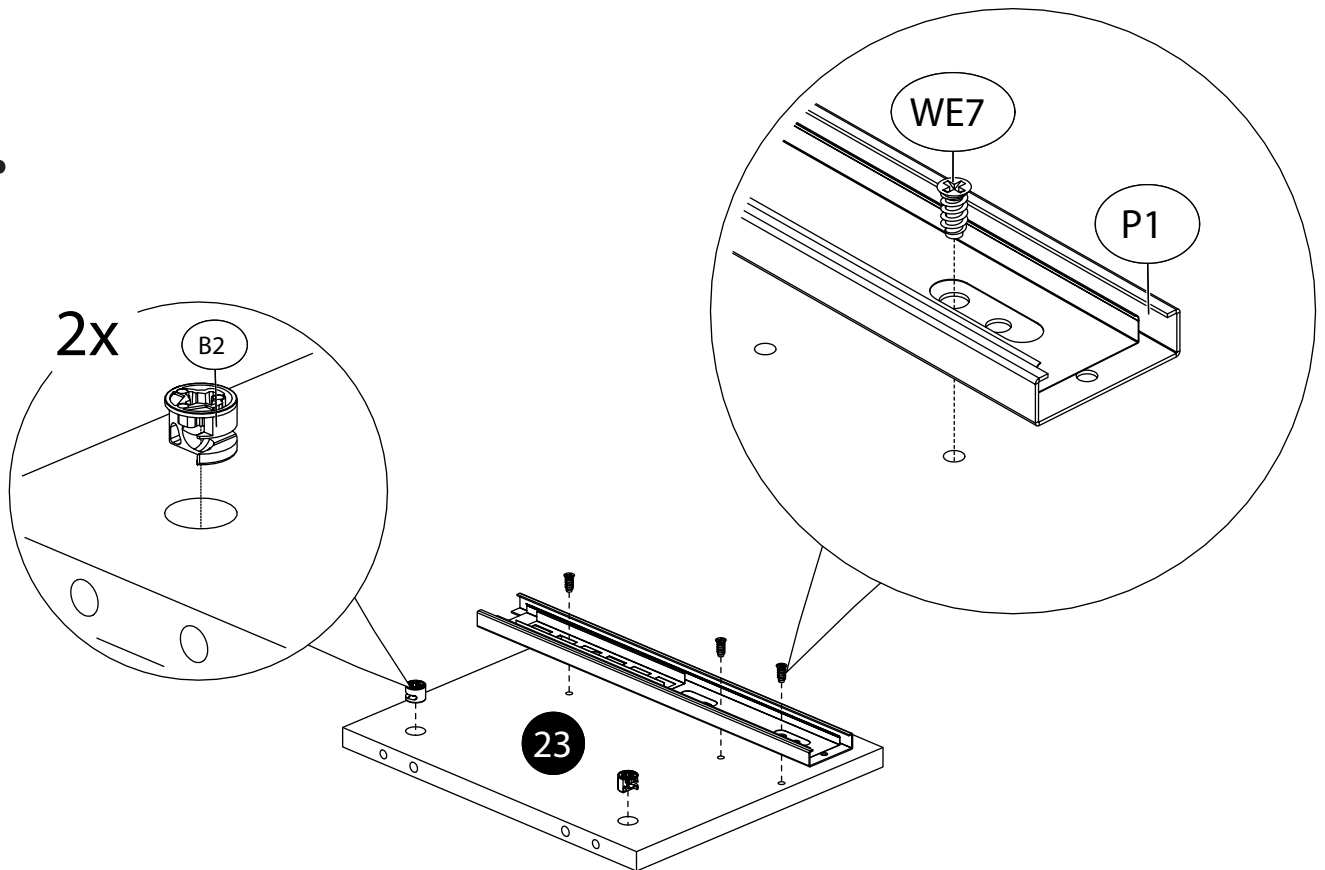


20.

x3

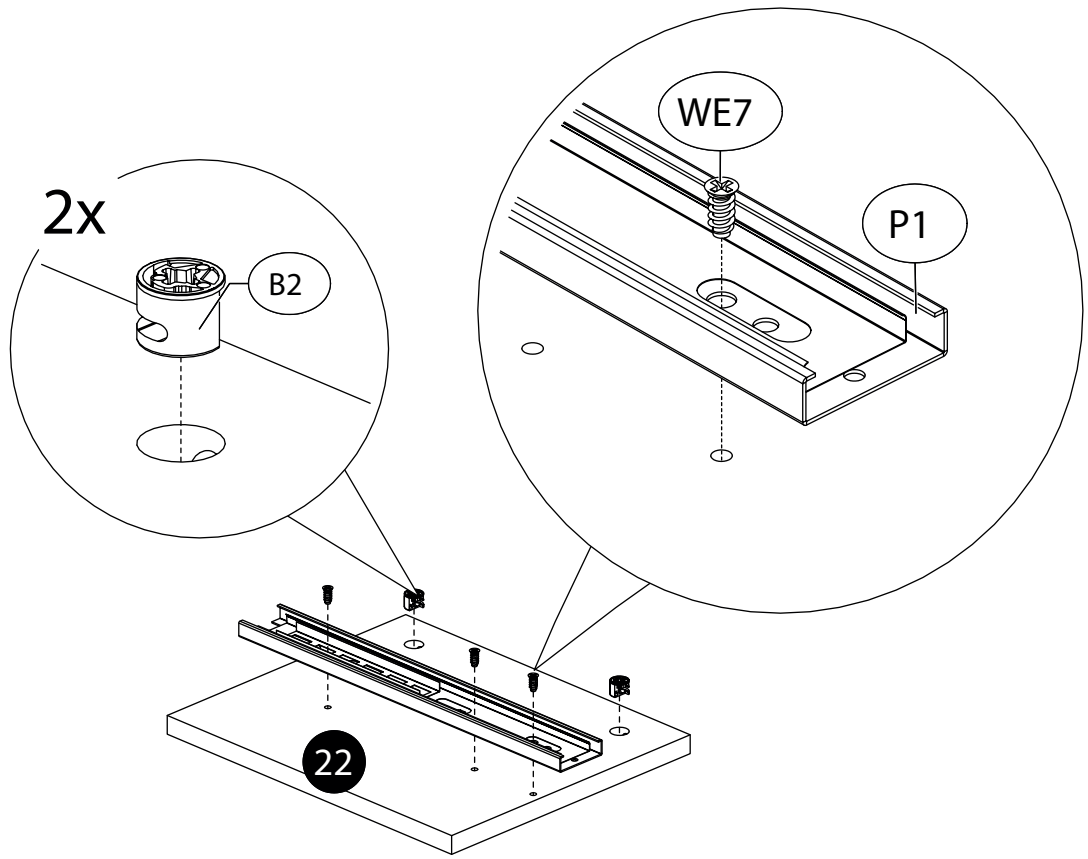


21.

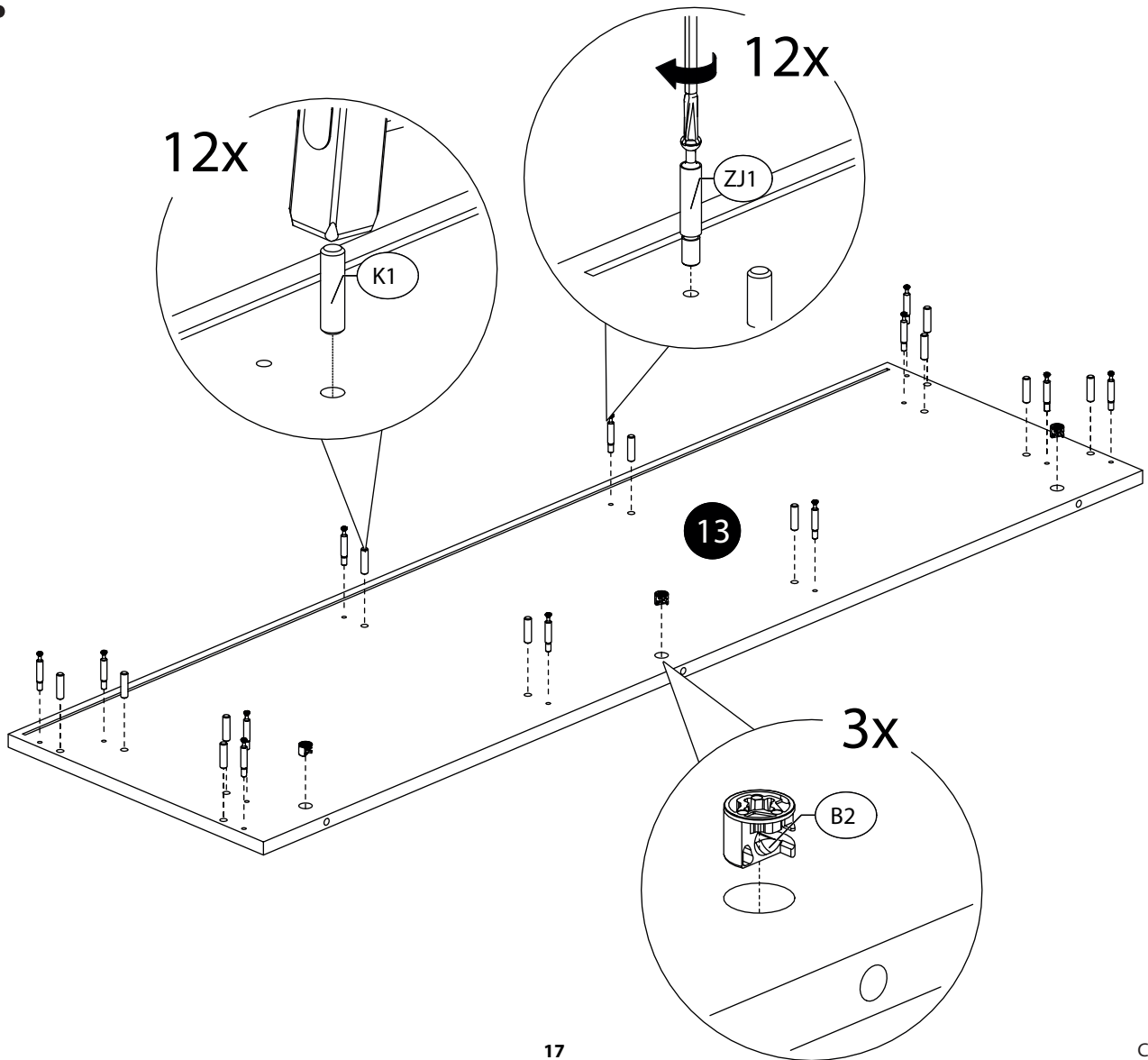




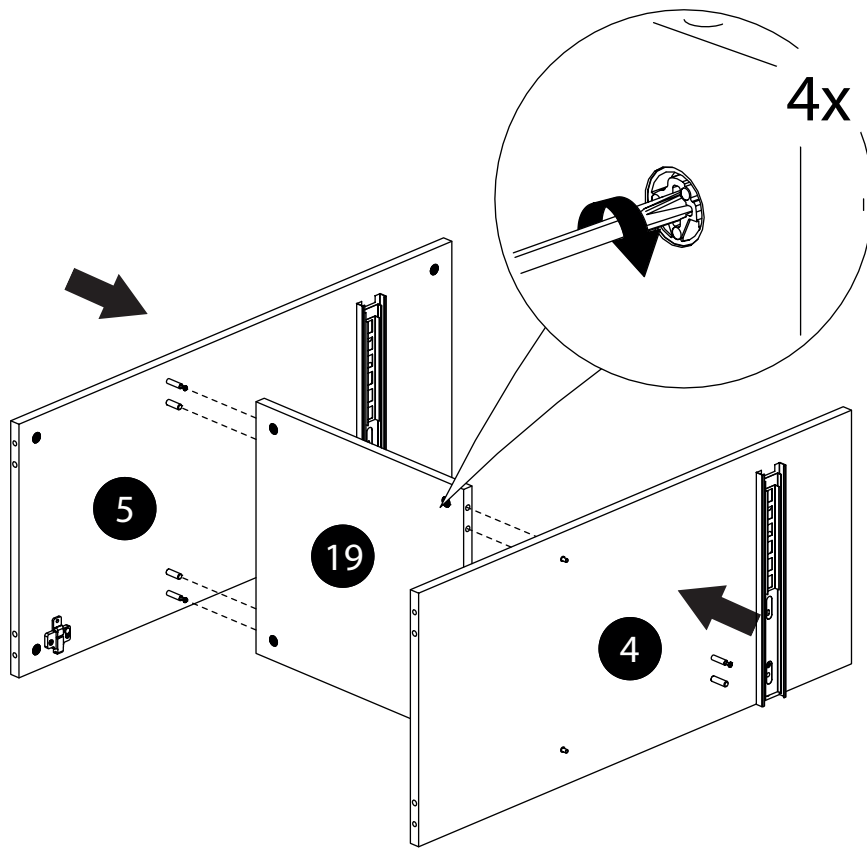
22.



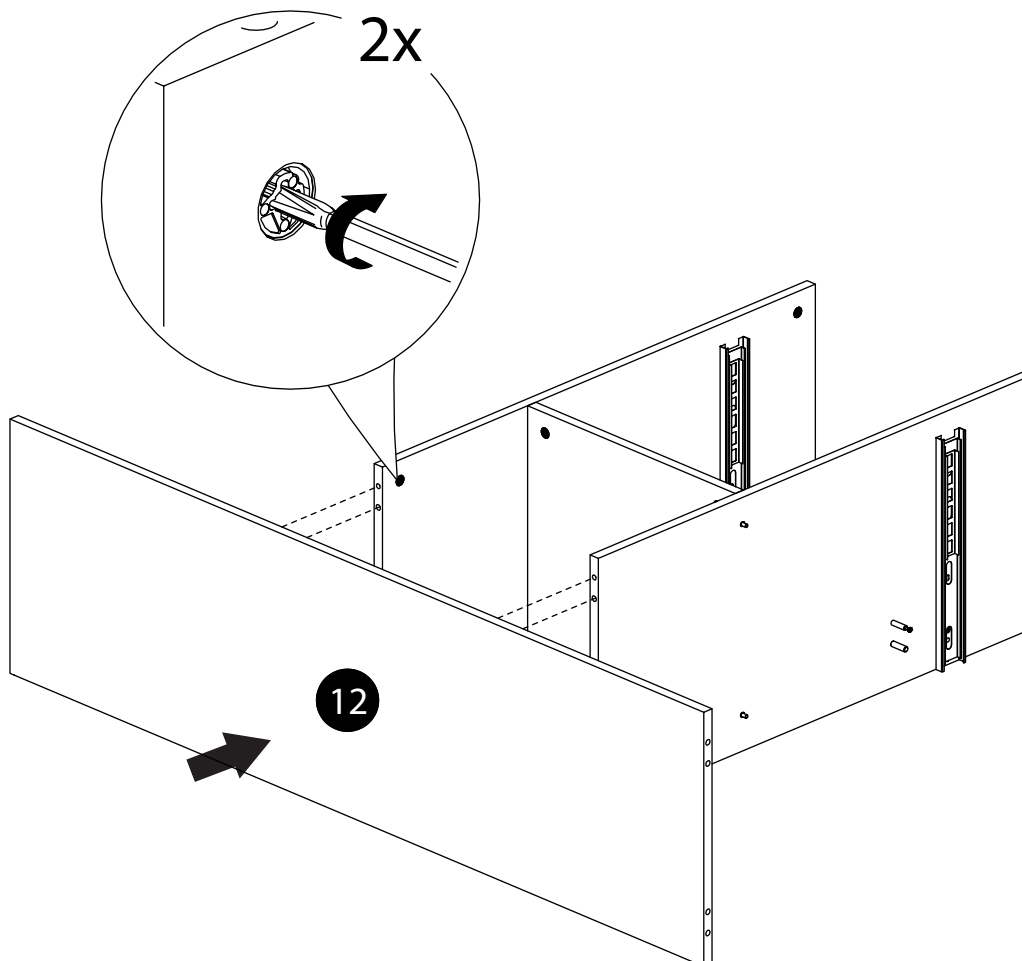
23.



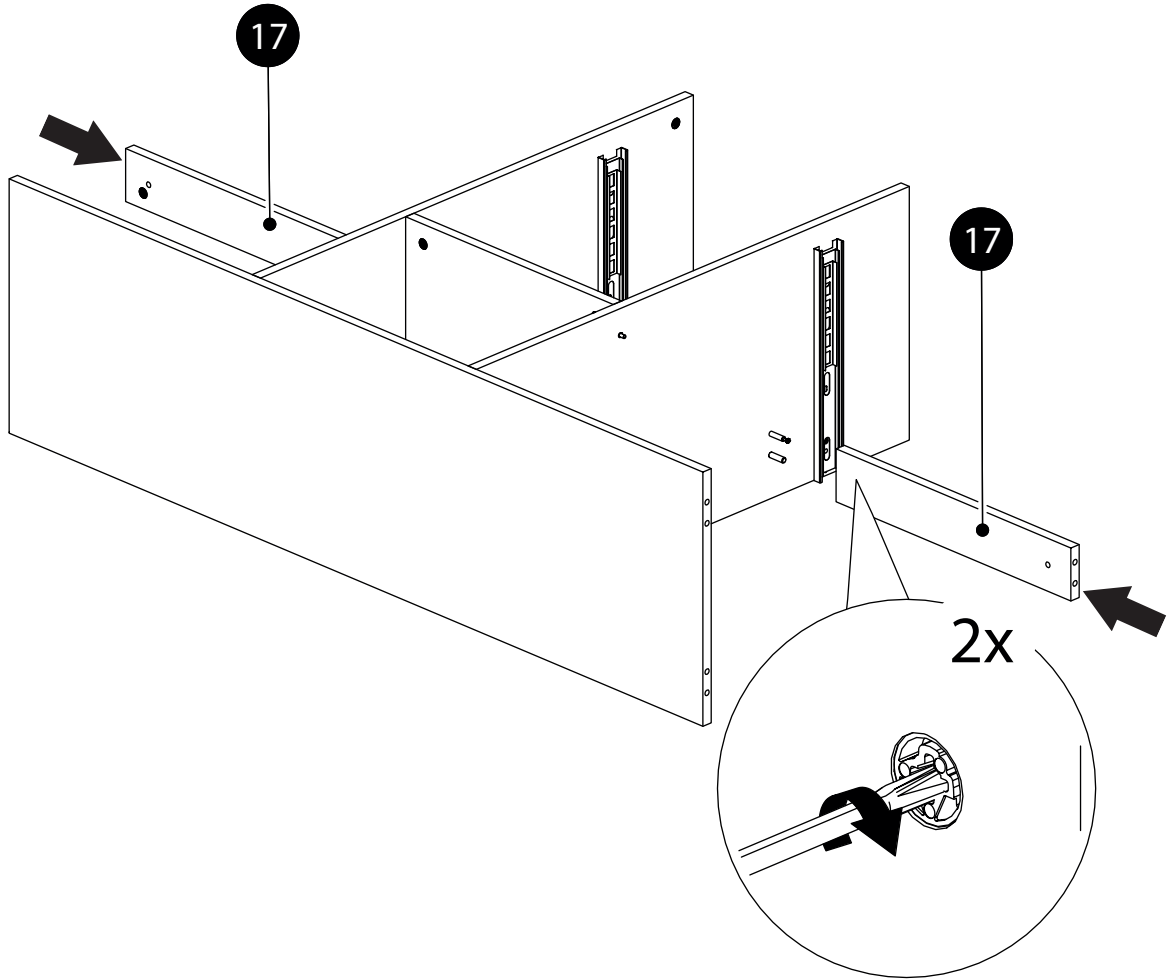
24.



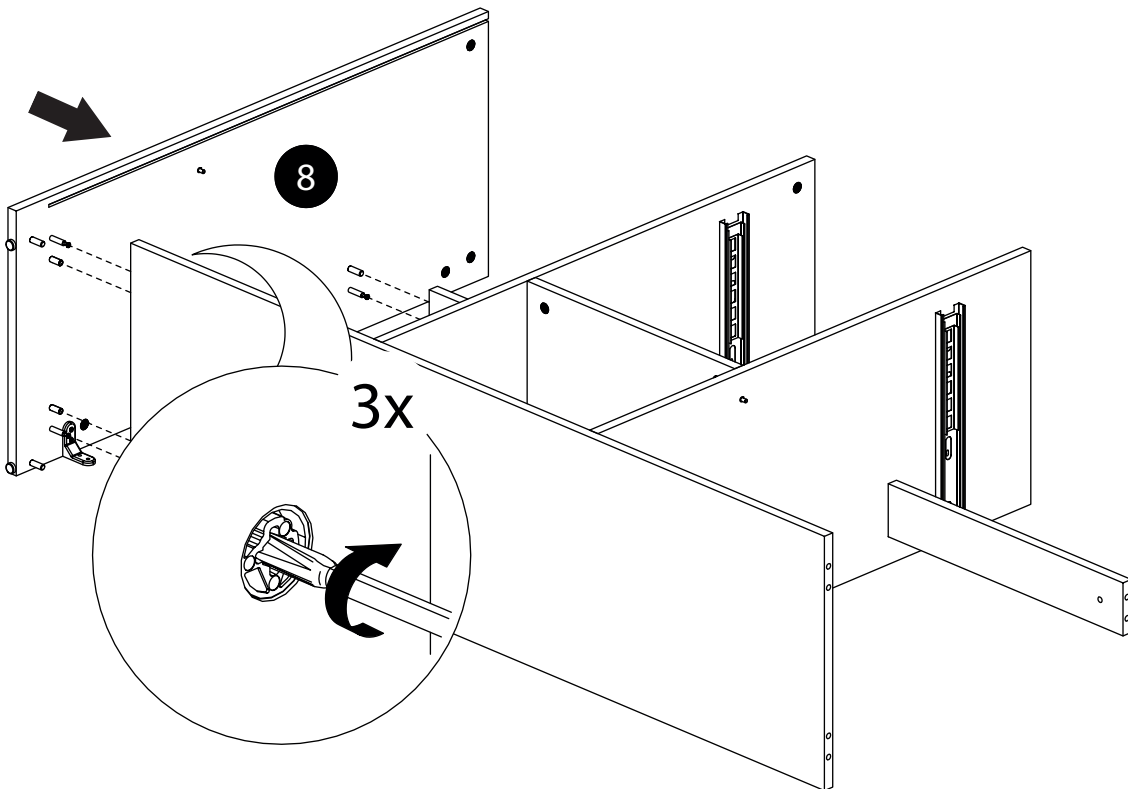
25.



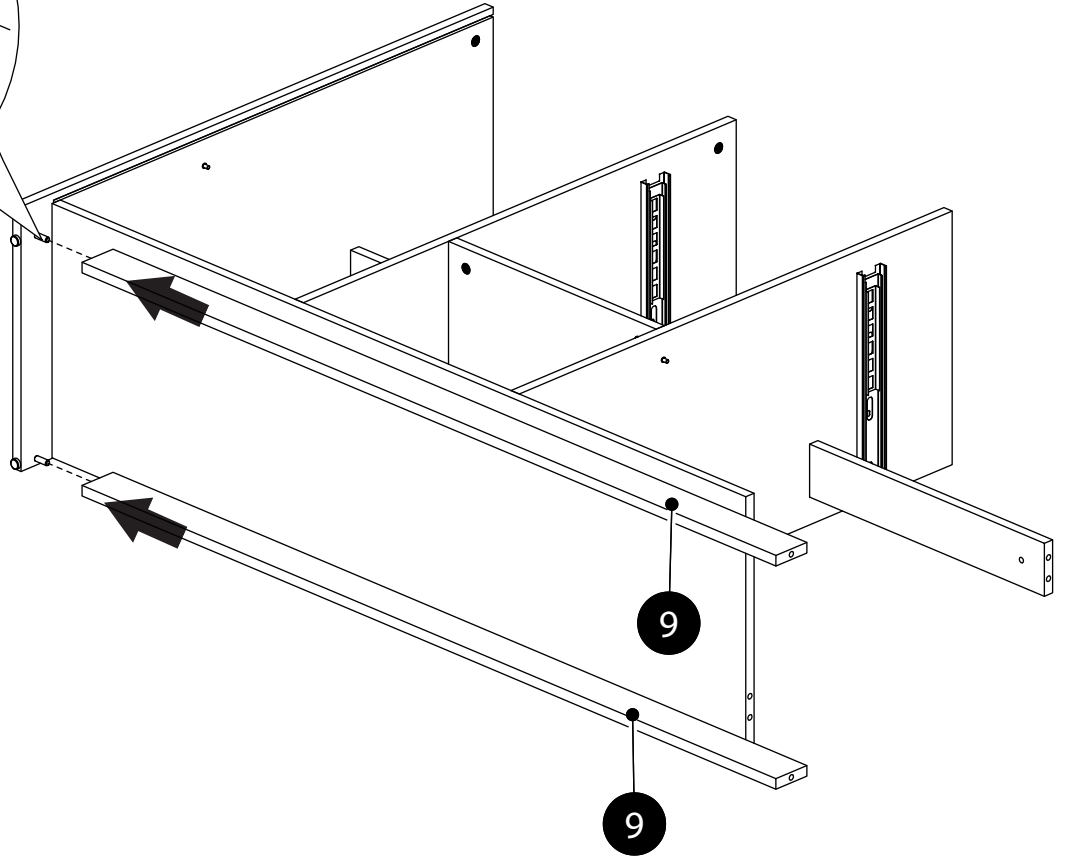
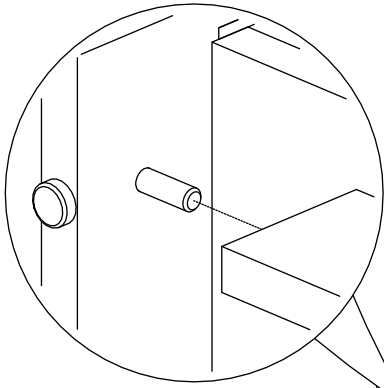
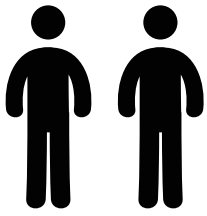
26.



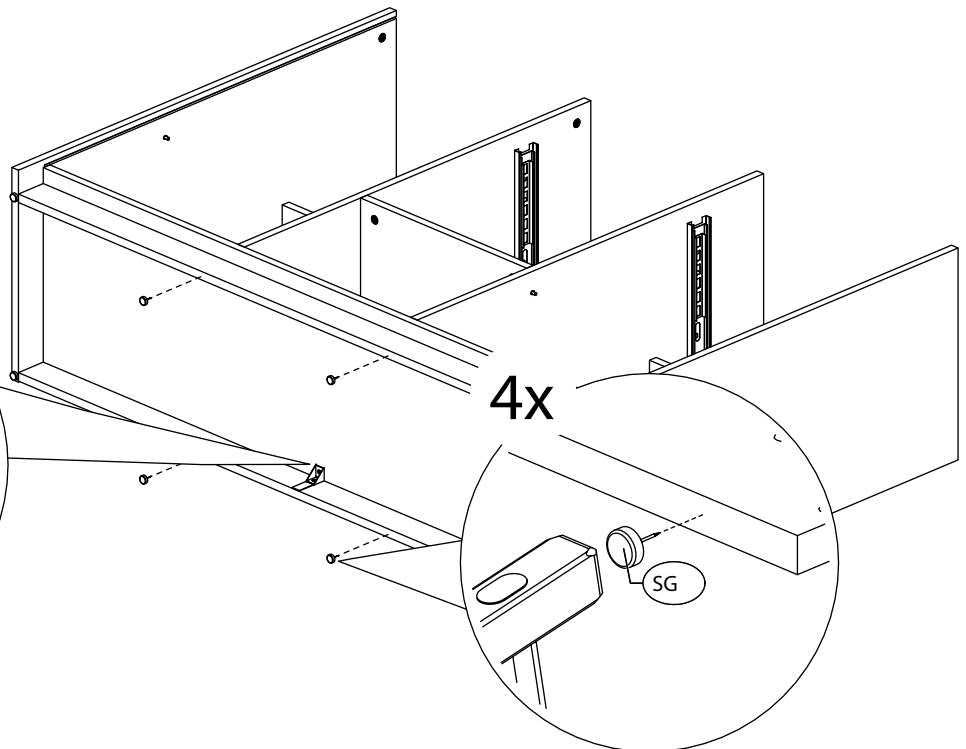
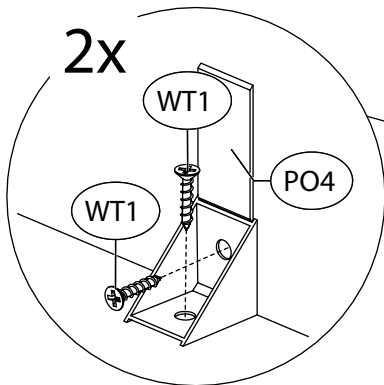
27.



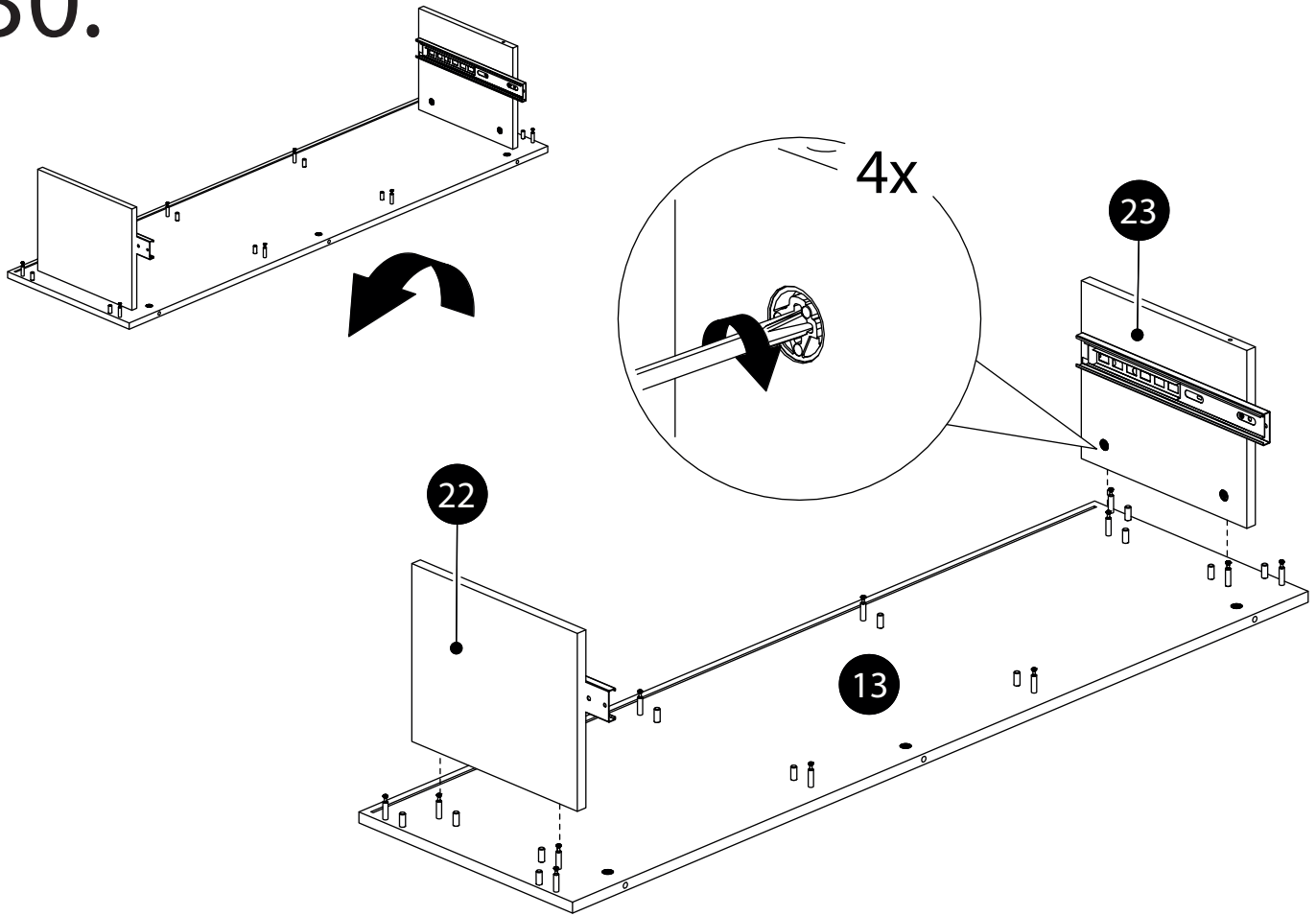
28.



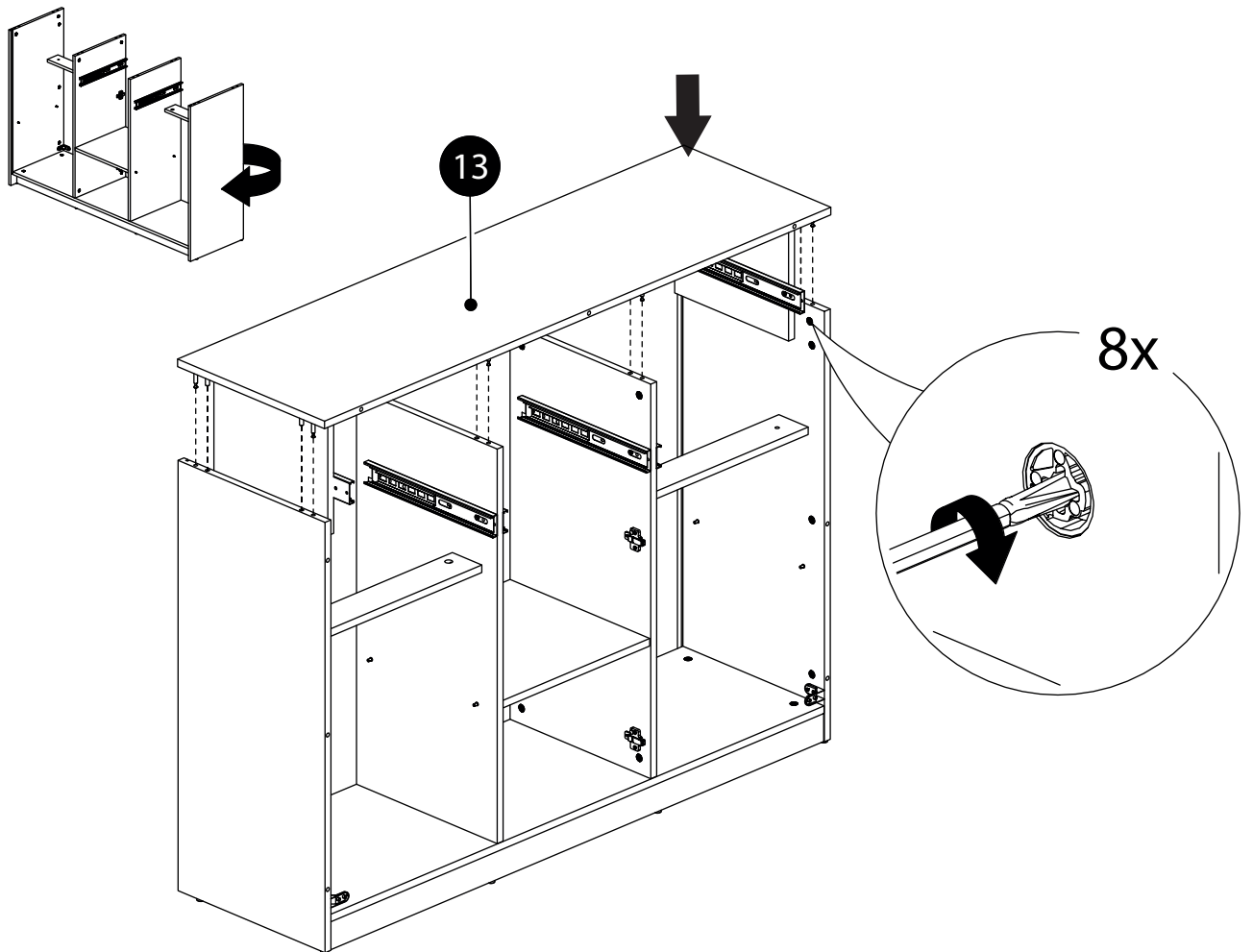
29.



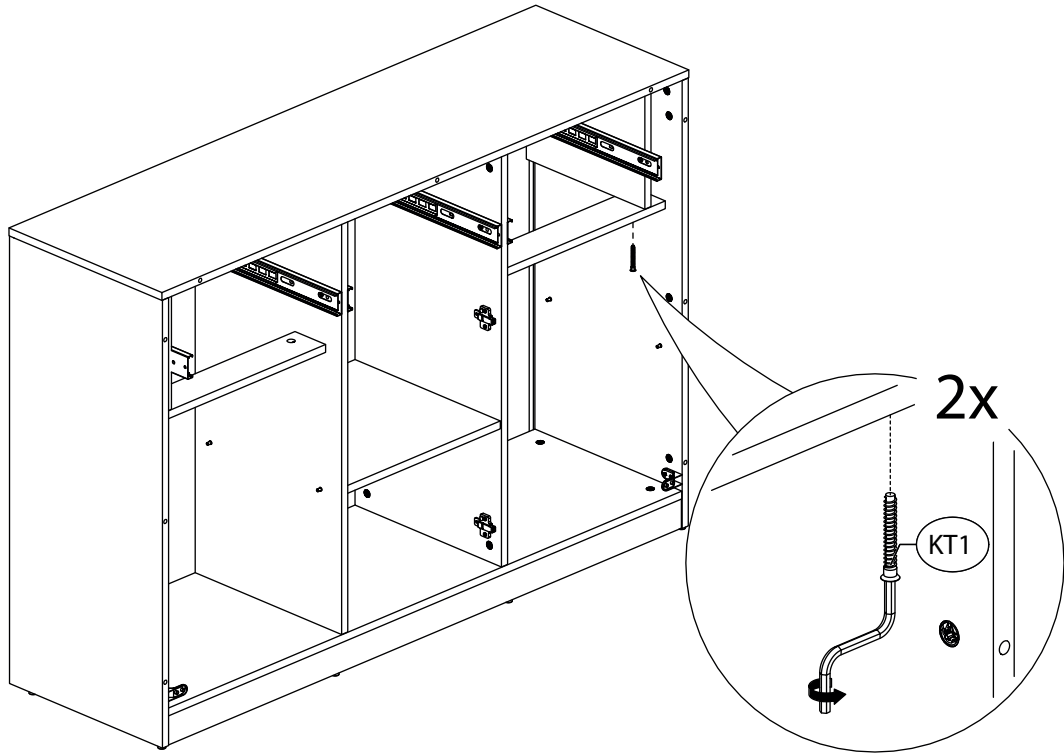
30.



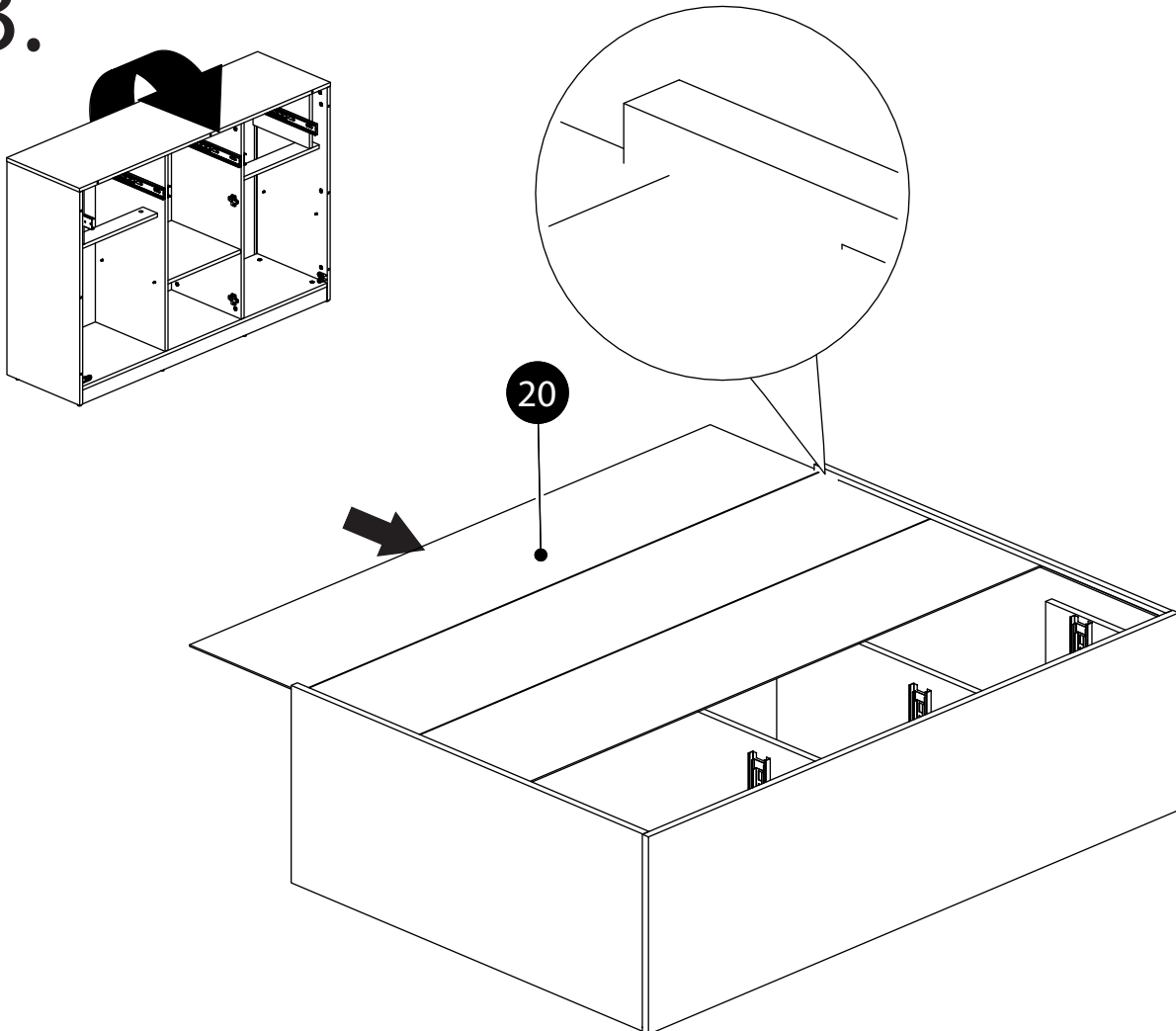
31.



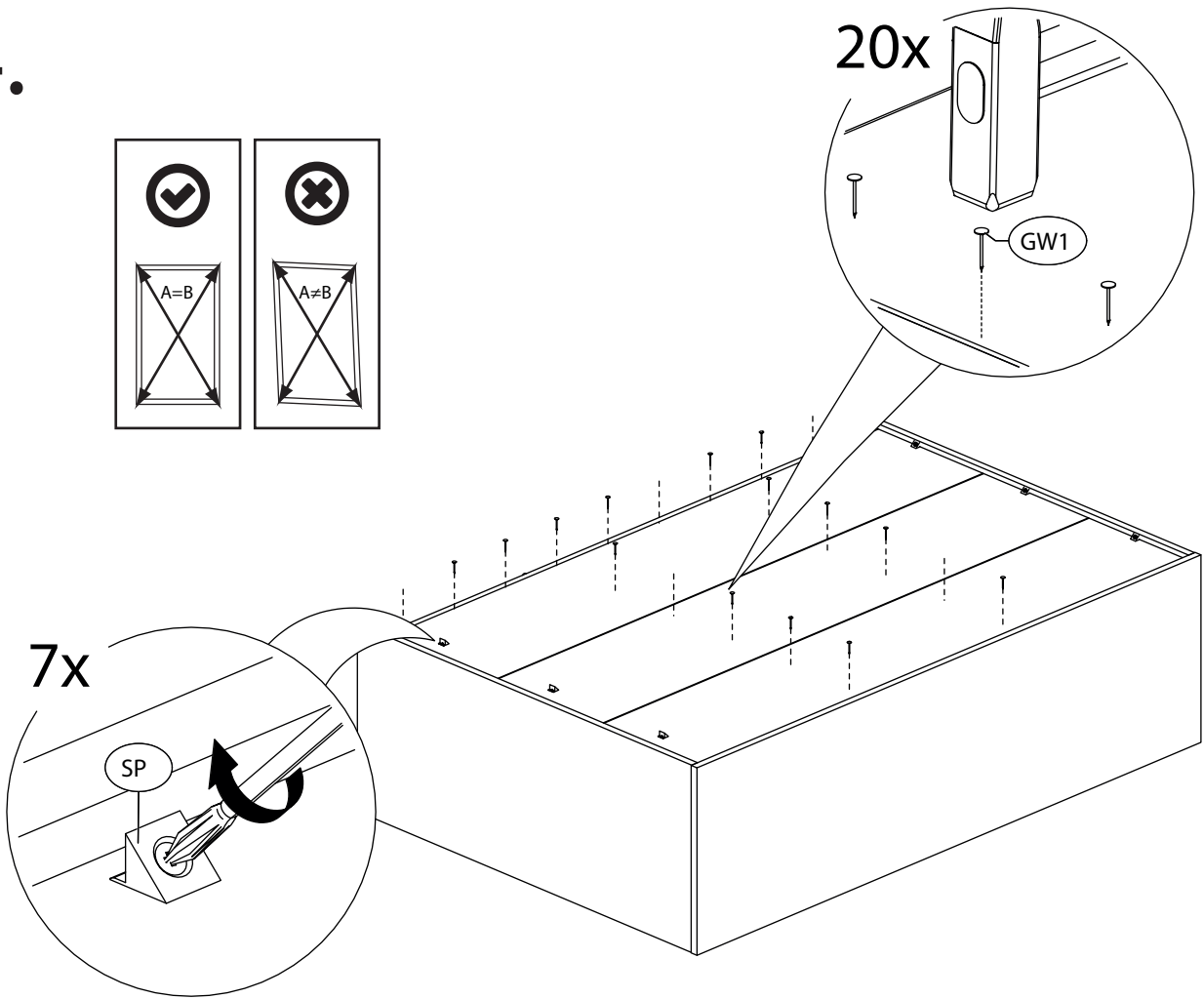
32.



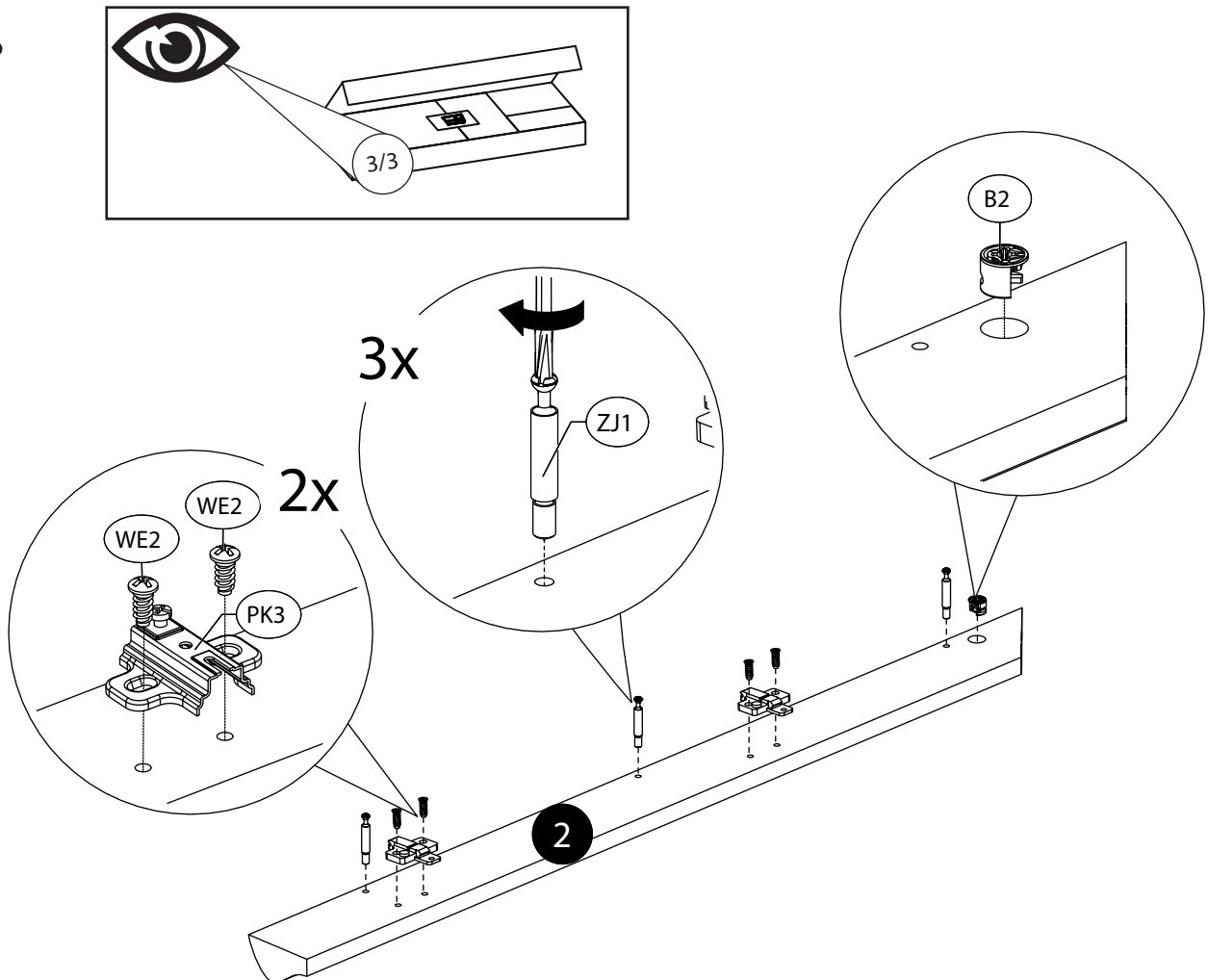
33.



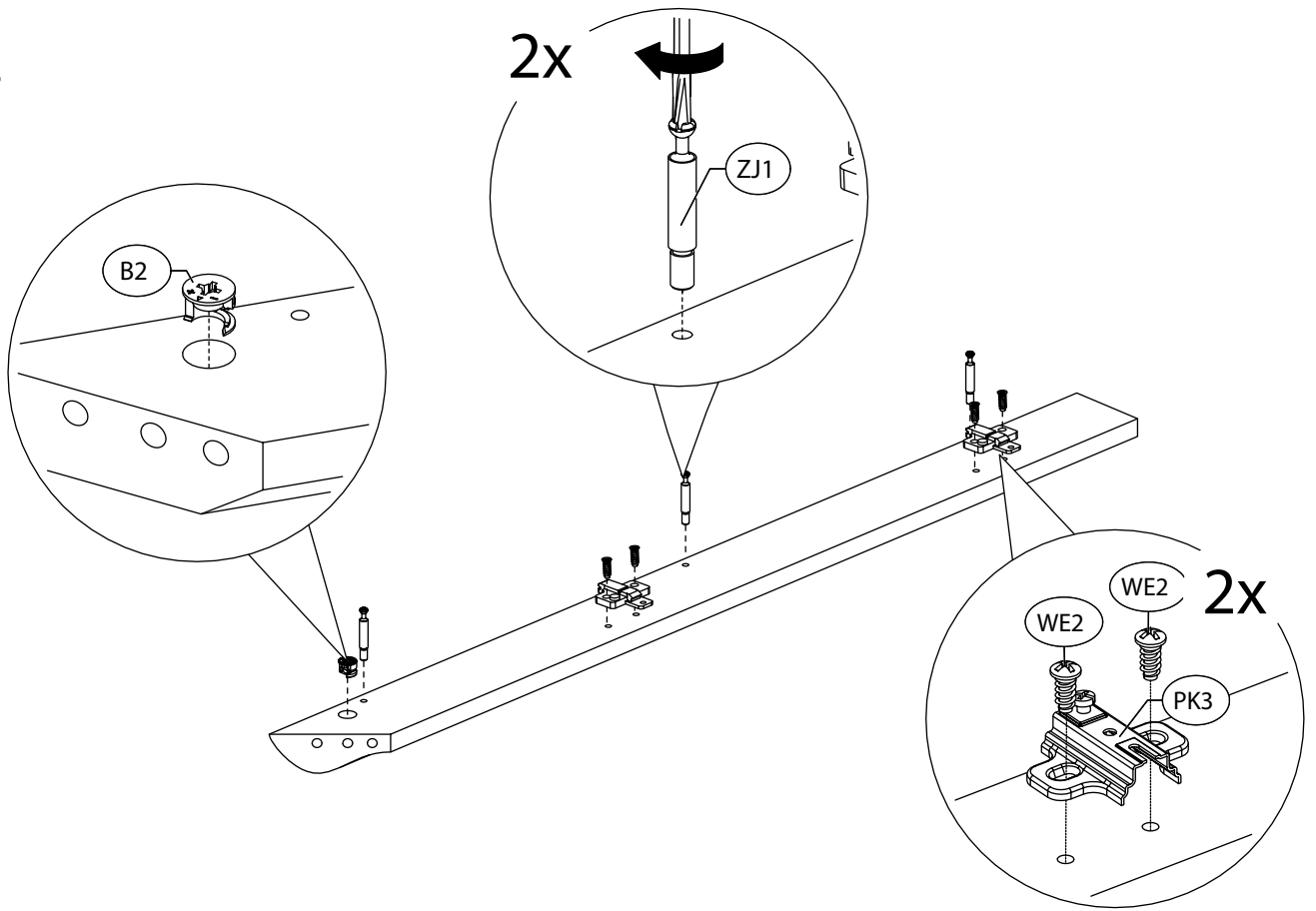
# 34.



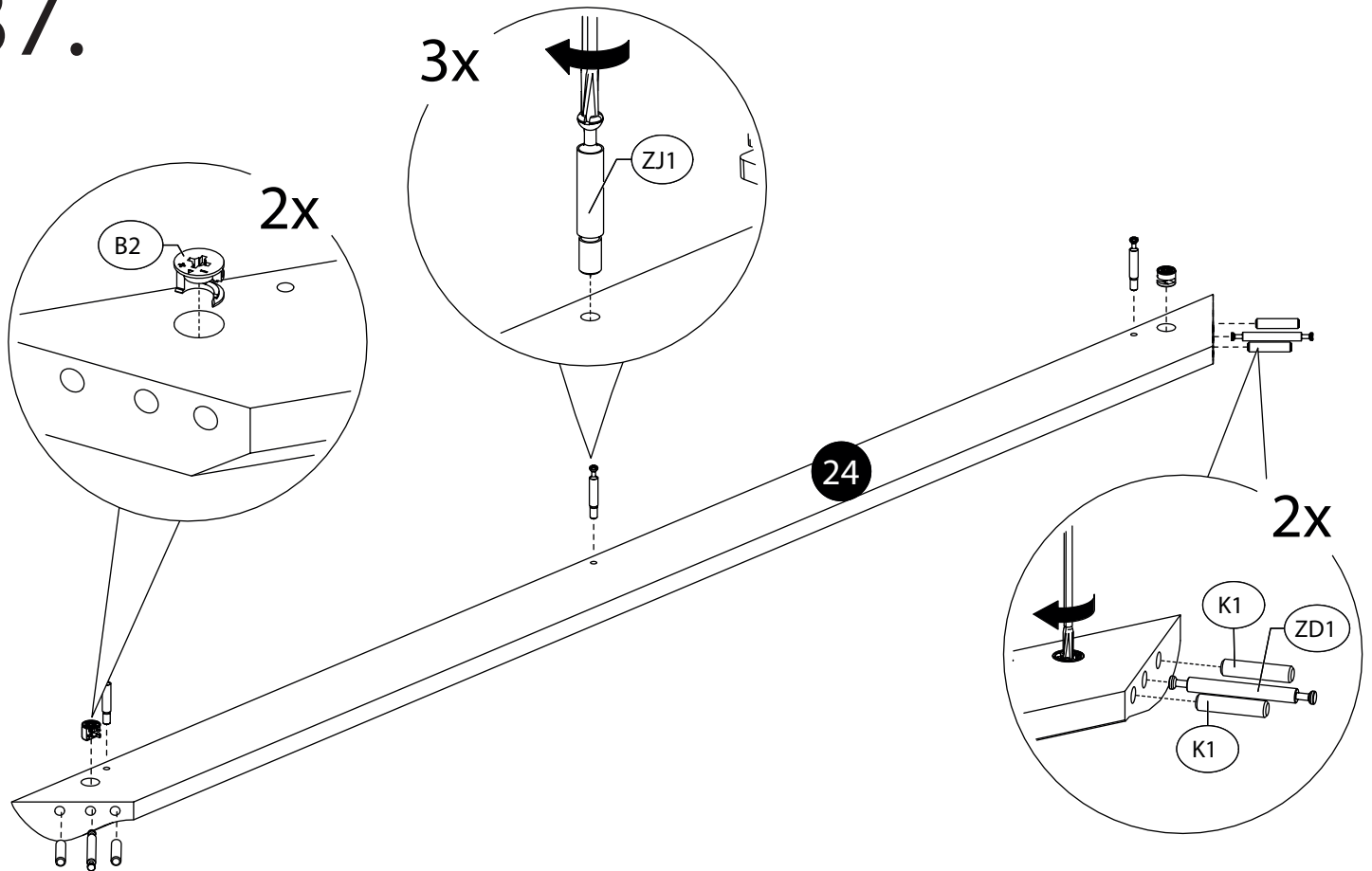
# 35.



# 36.

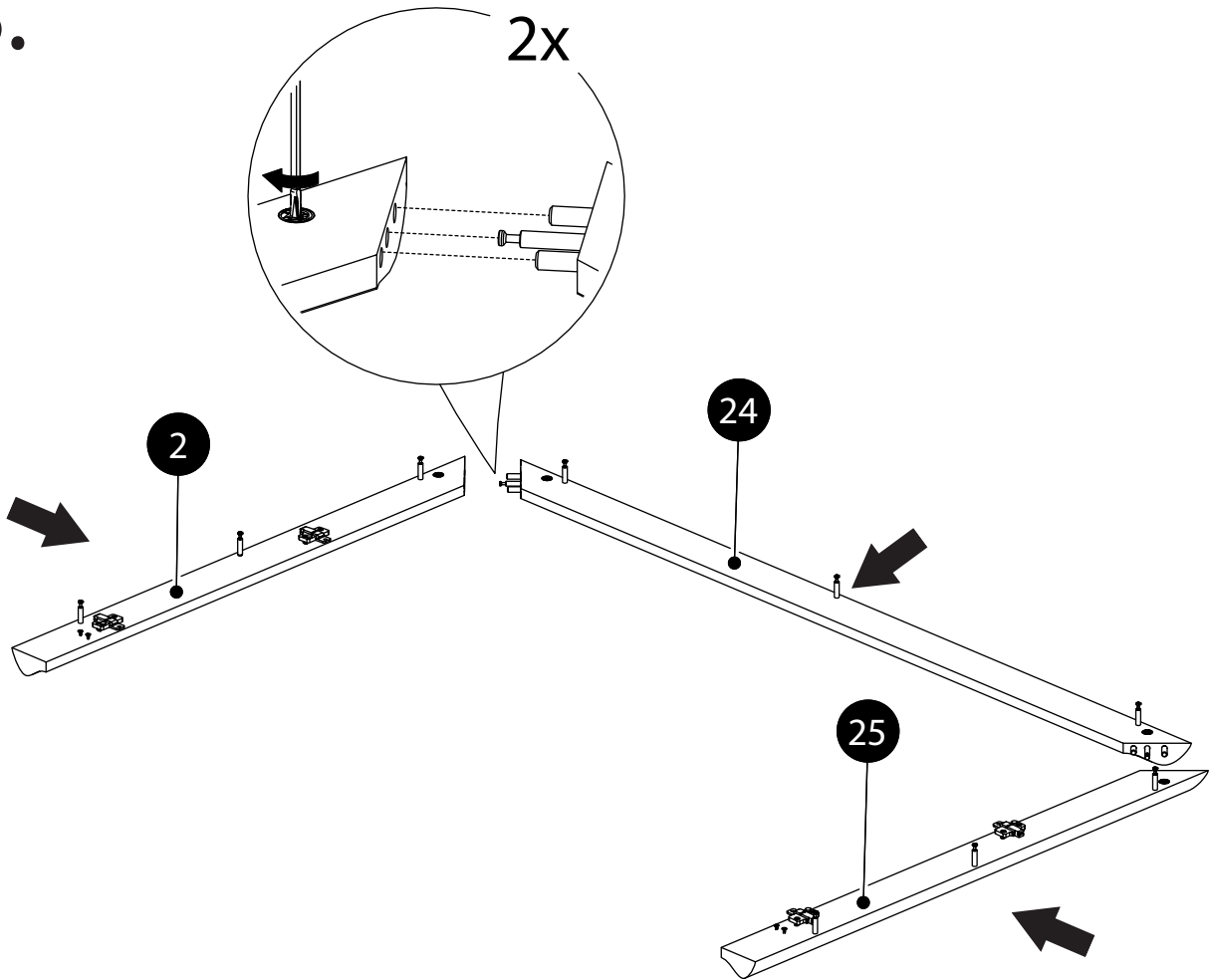


# 37.

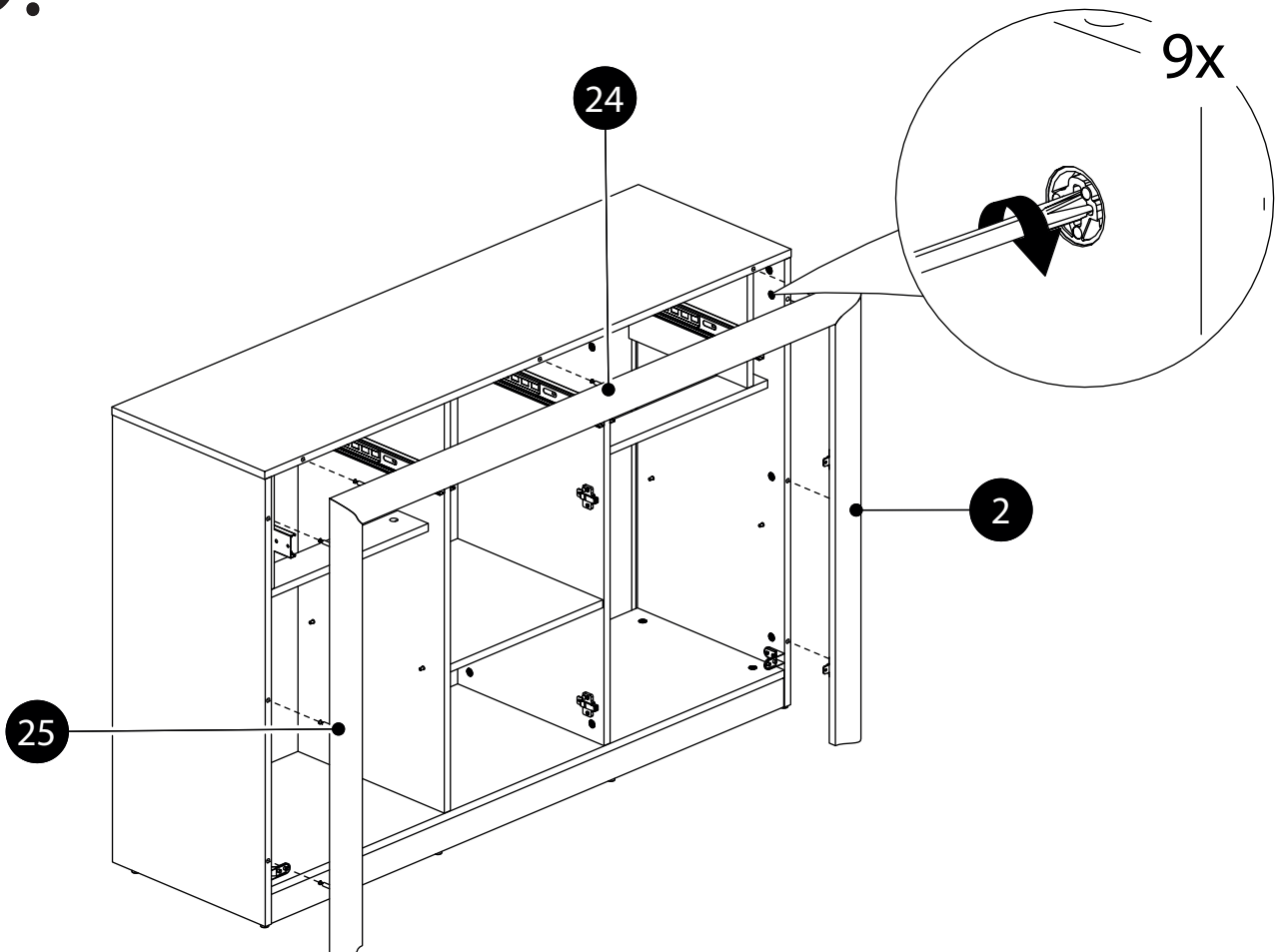




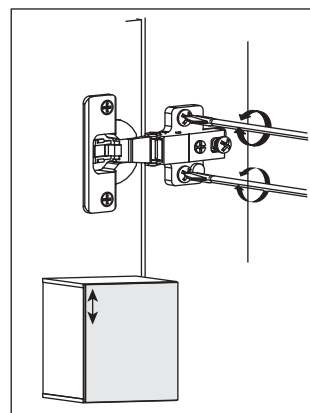
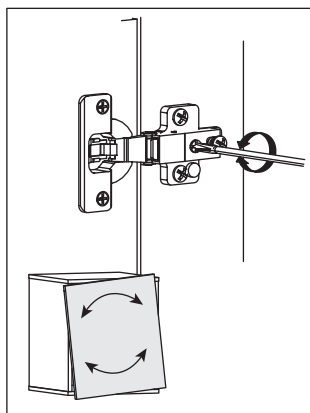
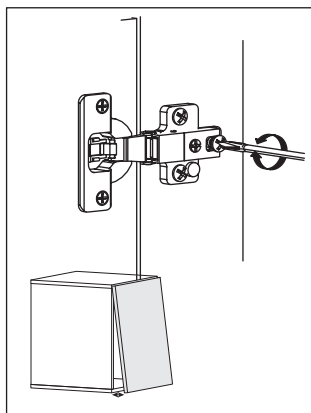
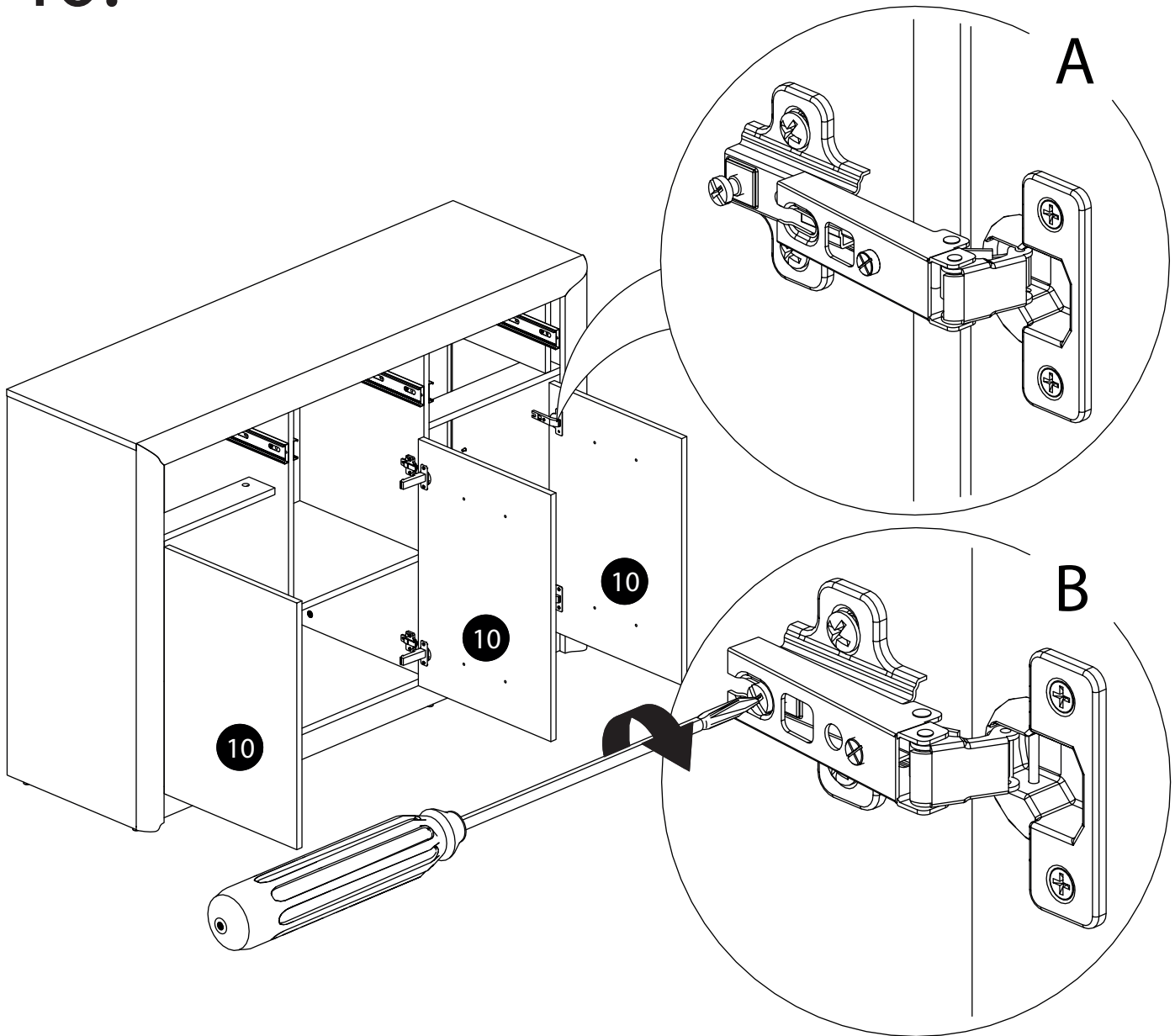
38.



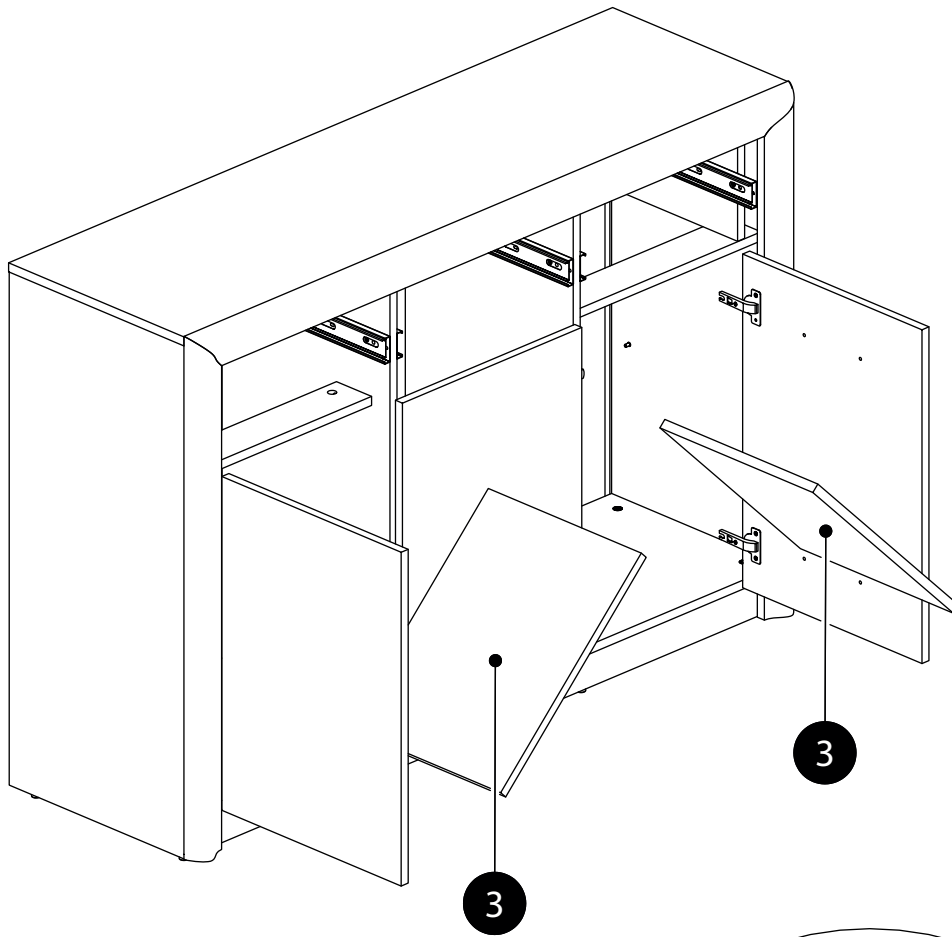
39.



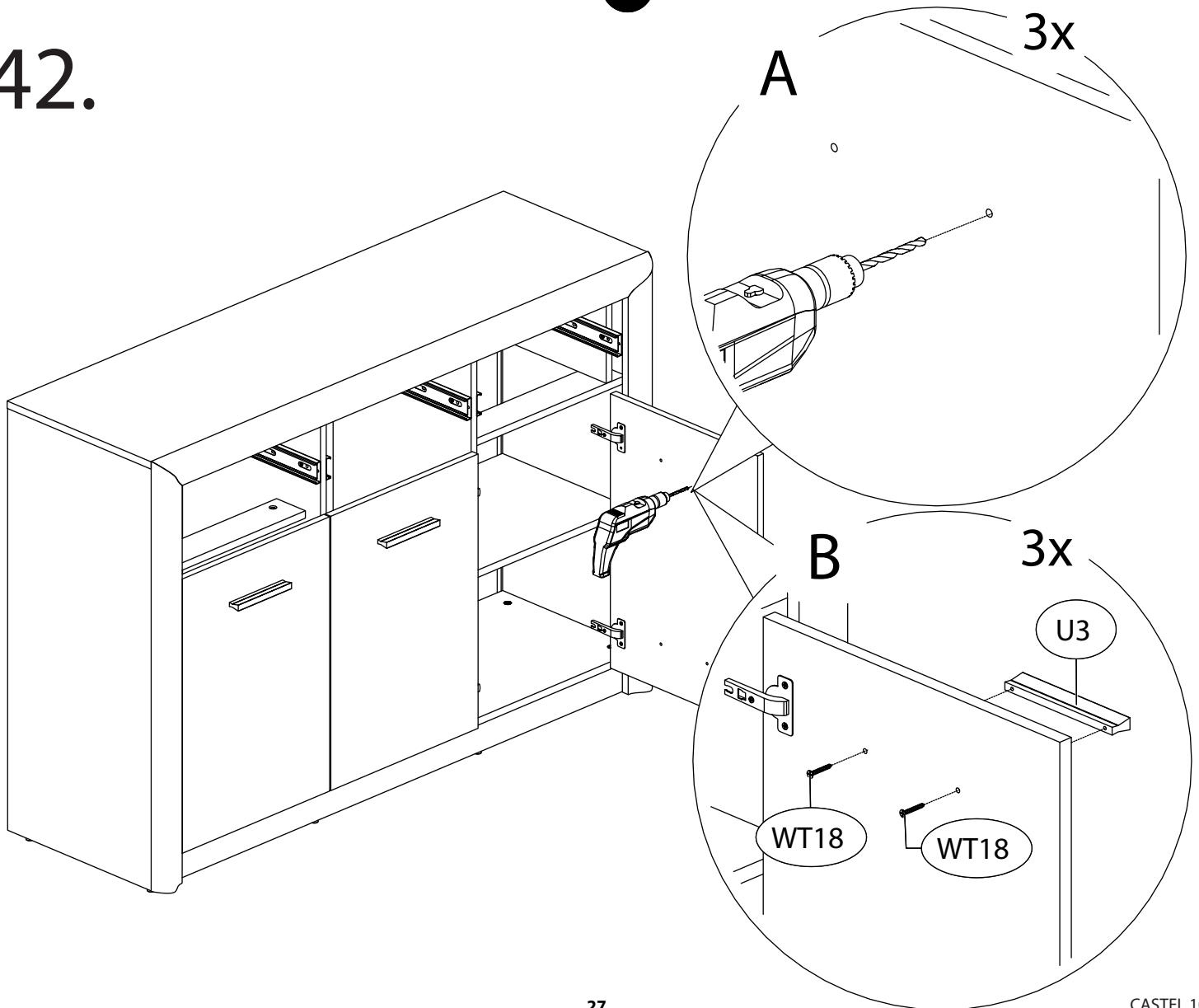
# 40.



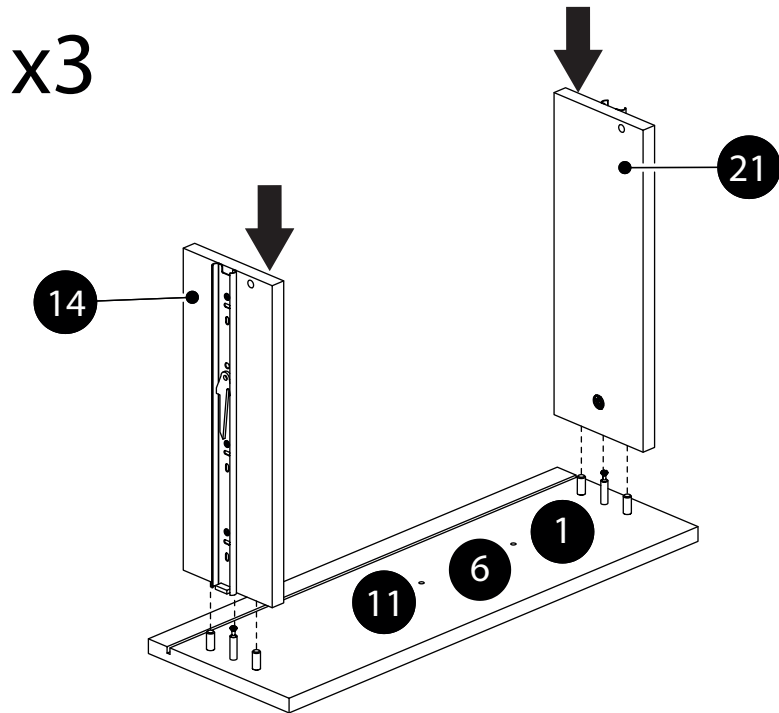
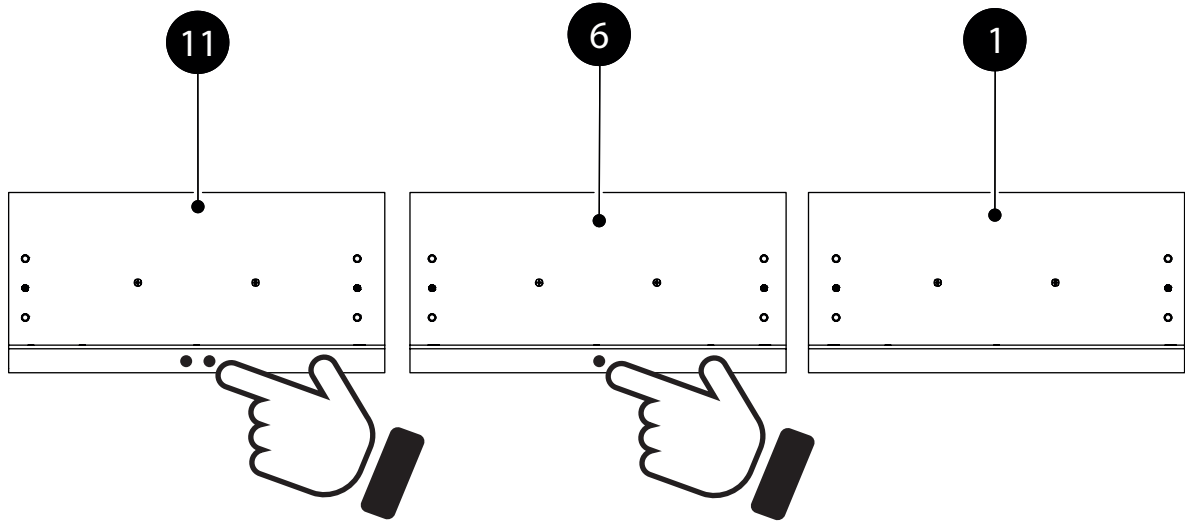
41.



42.

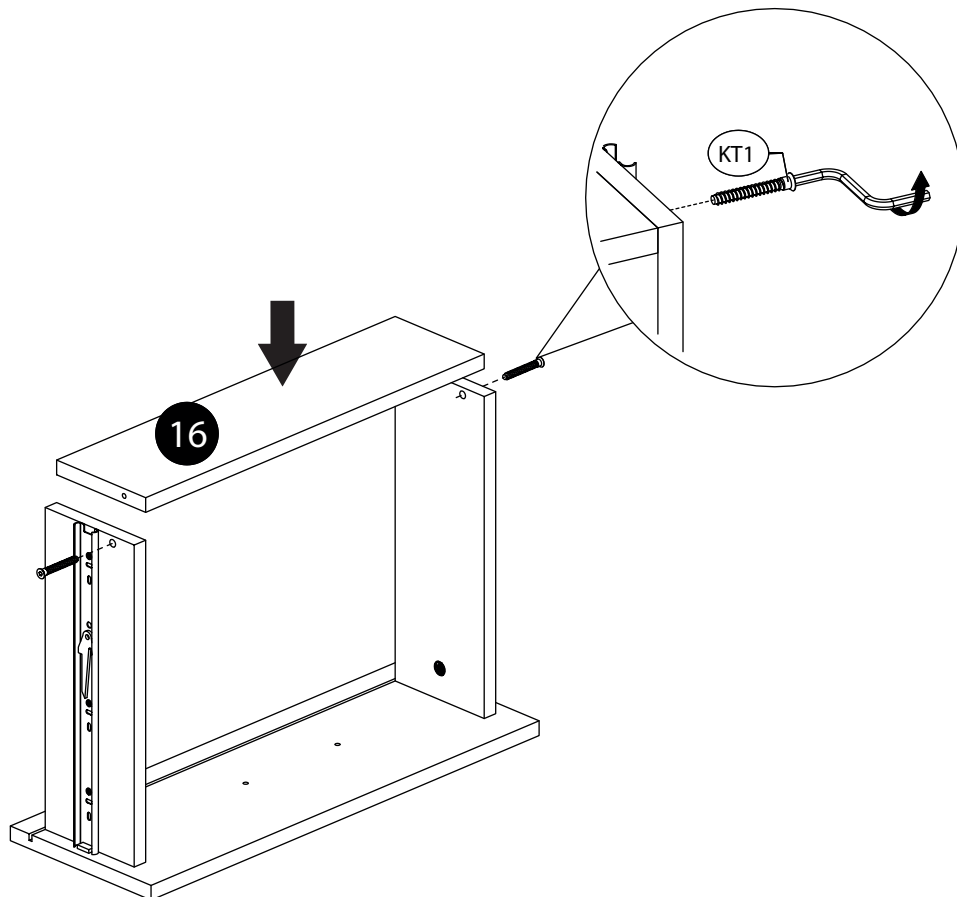


43.



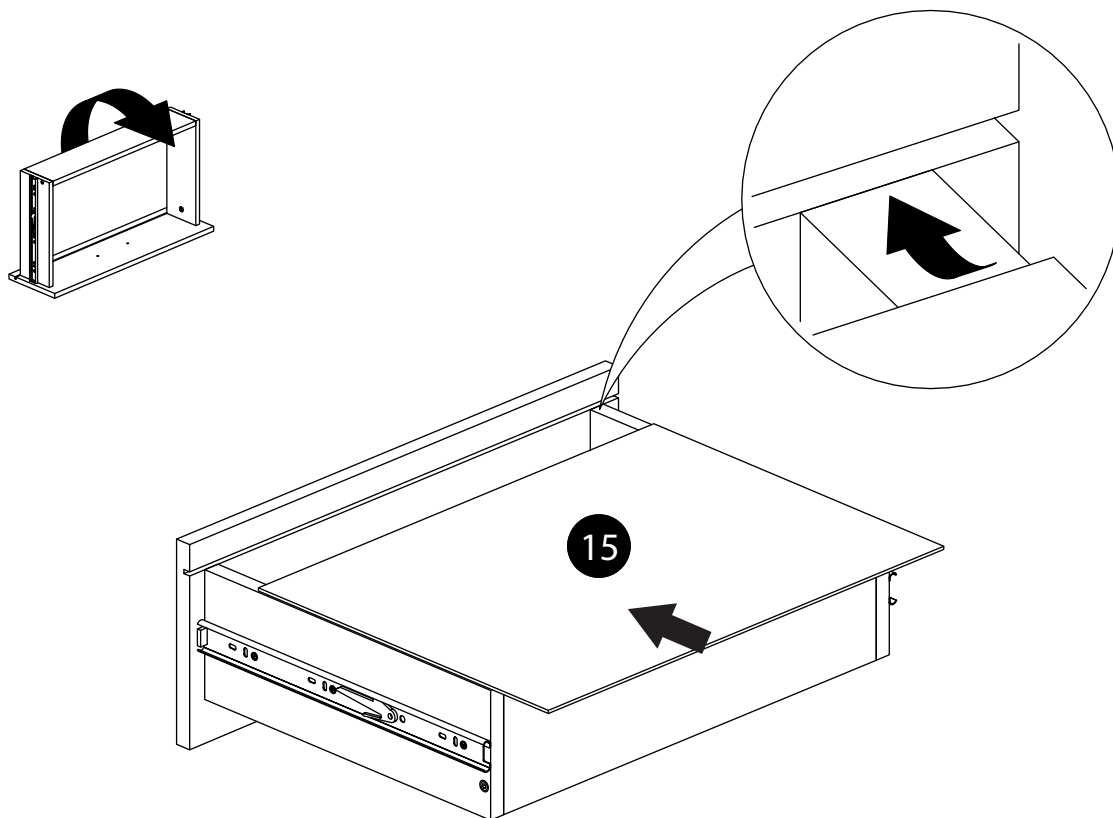
44.

x3



45.

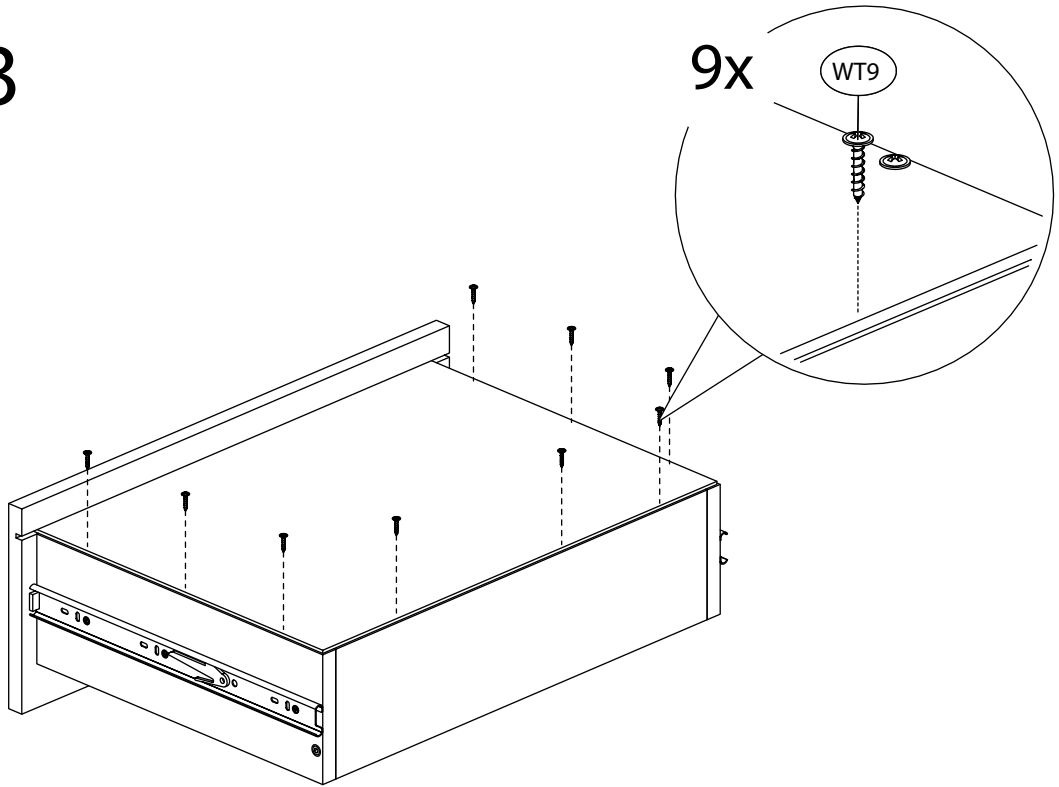
x3



46.

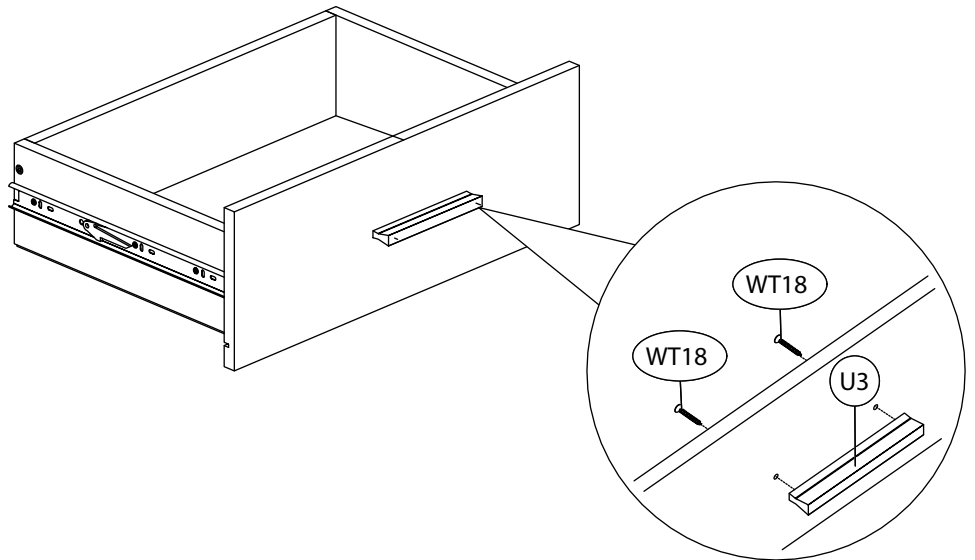
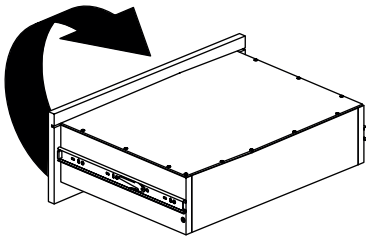
x3

9x

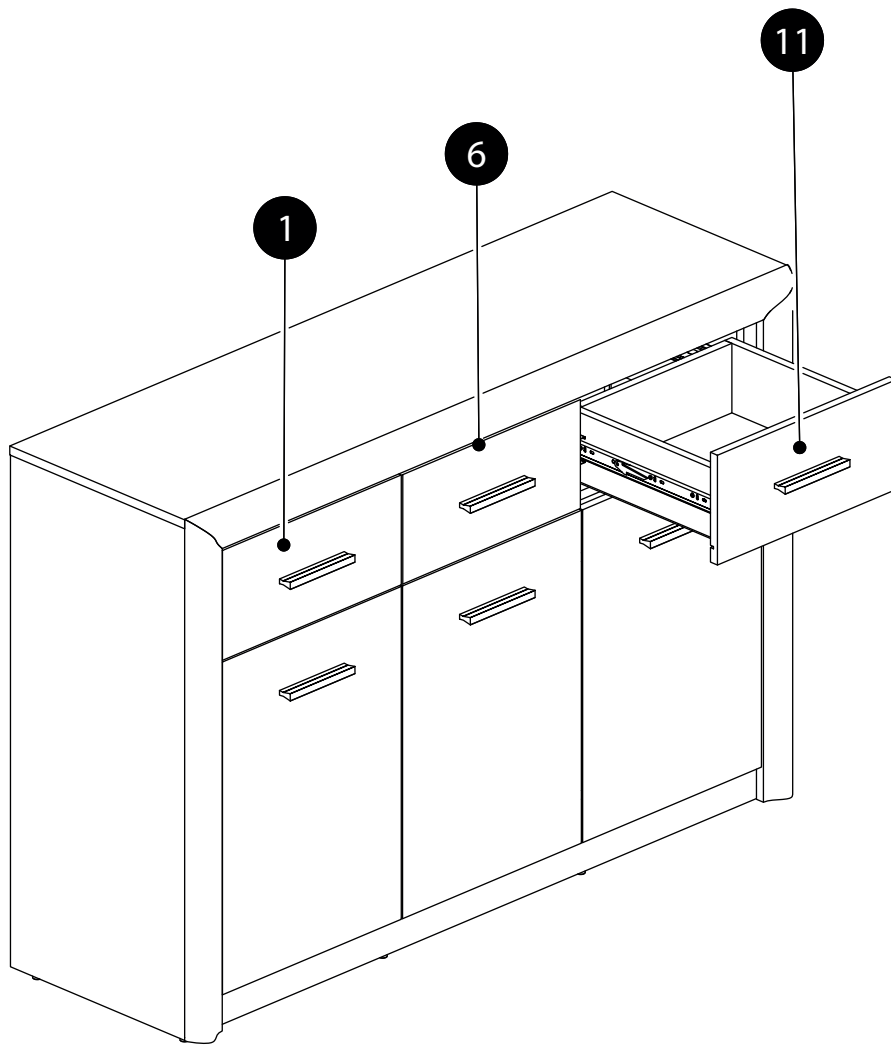


47.

x3



48.



49.

