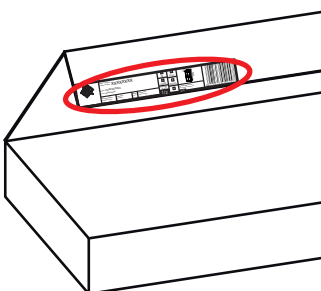


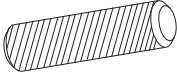

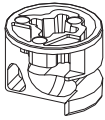
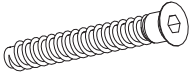

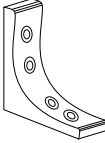

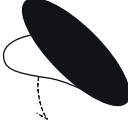


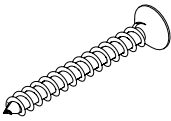
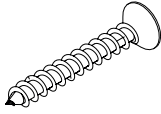
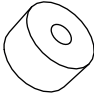
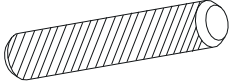
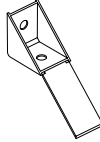
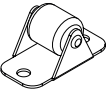
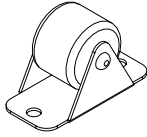
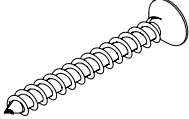
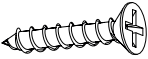
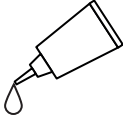
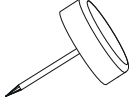
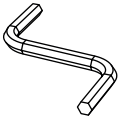


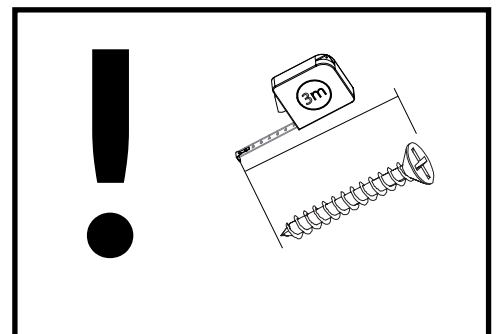
PL - Zachowaj w razie reklamacji !!! / BG - Пазете в случай на рекламация !!! / CZ - Uchovávejte pro případ stížnosti !!! / DE - Bewahren Sie das Etikett für Reklamationen !!! / ENG - Keep the label for complaints !!! / ES - Conservar en caso de reclamación !!! / EST - Kaebuse korral hoidke alles !!! / FR - Conserver en cas de réclamation !!! / HR - Zadržite u slučaju prigovora !!! / HU - Tartsa fenn panasz esetén !!! / IT - Conservare in caso di reclamo !!! / LT - Laikykite skundo atveju !!! / LV - Saglabājiet sūdzības gadījumā !!! / NL - Bewaren in geval van een klacht !!! / PO - Guardar em caso de reclamação !!! / RO - Păstrați în cazul unei reclamații !!! / RU - Сохранить в случае рекламации !!! / S - Föörvara vid klagomål !!! / SK - Majte v prípade reklamácie !!! / SLO - Hranite v primeru pritožbe !!! / SRB - Задржите у случају жалбе !!! / TR - Şikayet durumunda saklayın !!! / UKR - Зберігати у разі скарги !!!





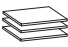
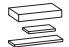
Nazwa wyrobu: Product Name: XXXXXXXXXX			
Kolor: XXXXXXXXXX Color: XXXXXXXXXX			
Data produkcji: Production date:	Pakujący: Packager:	Szkló: Glass:	Kod paczki: Code packages:
0000-00-00	xx0/xx0	0	0xxxxx00-000-0/0

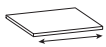

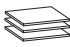

BLANCO 16

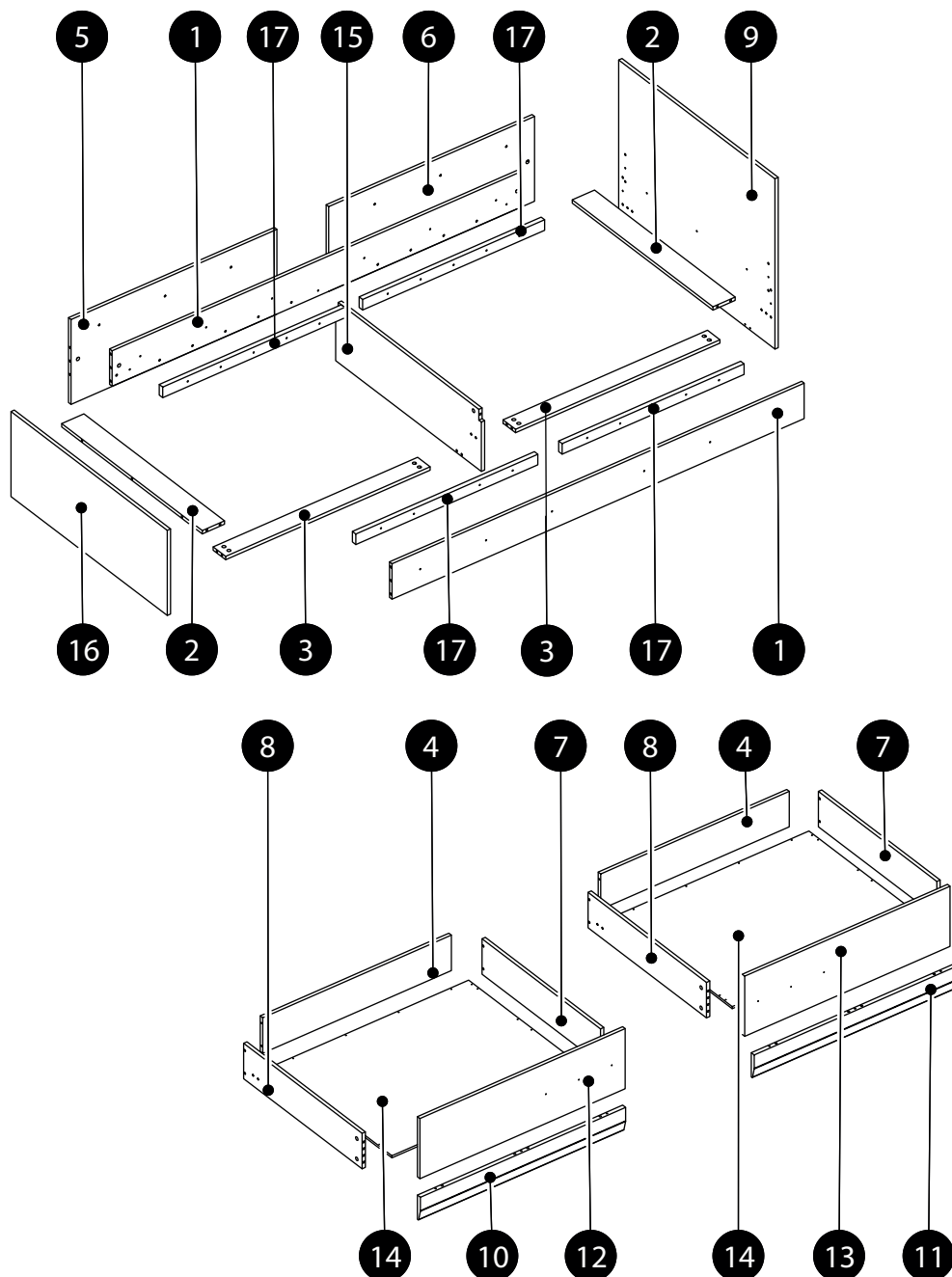
<p>K1 x 24 8x32</p> 	<p>ZJ1 x 36 L-43</p> 	<p>B2 x 40 h-12</p> 
<p>KT1 x 8 6,4x50</p> 	<p>ZD2 x 2 L76</p> 	<p>KW9 x 2 75x75x20</p> 
<p>ZS1 x 12 Ø13</p> 	<p>ZS2 x 22 Ø20</p> 	<p>WT7 x 4 3x10</p> 
<p>WT1 x 16 3,5x15</p> 	<p>WT22 x 20 4x35</p> 	<p>WT18 x 48 4x30</p> 
<p>DS2 x 6 Ø20x11</p> 	<p>K2 x 8 8x60</p> 	<p>PO4 x 2</p> 
<p>RP-22 x 8</p> 	<p>RP-33/G x 8</p> 	<p>WT24 x 6 4x40</p> 
<p>WT4 x 8 3,5x20</p> 	<p>KL x 1</p> 	<p>SG1 x 6</p> 
<p>x 1</p> 		

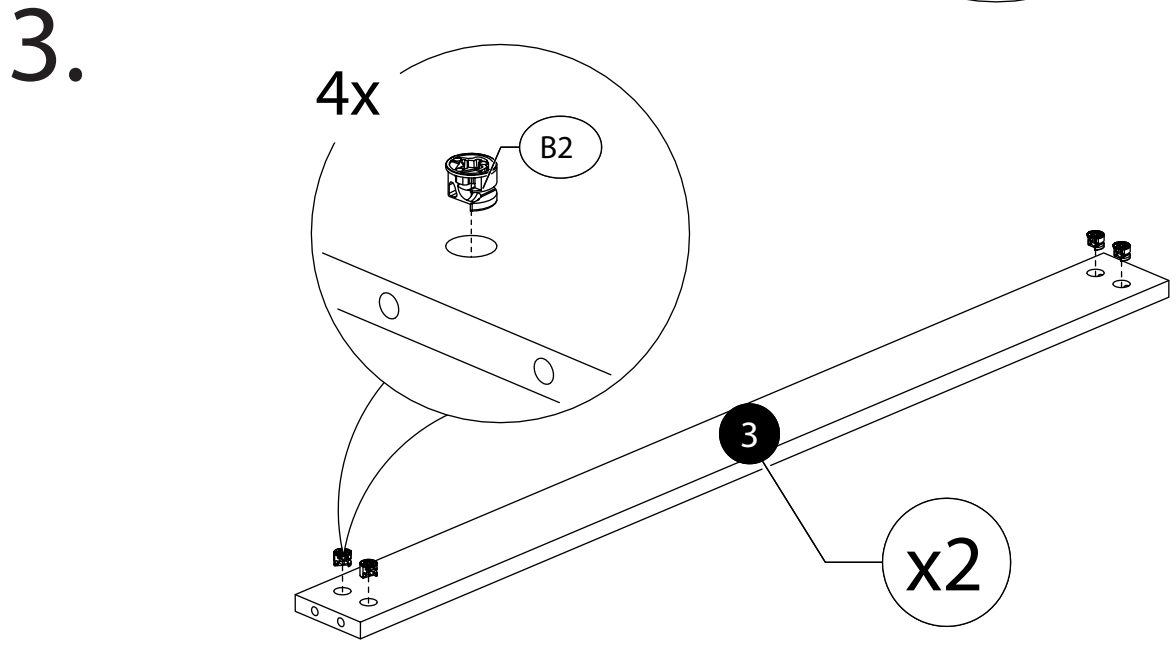
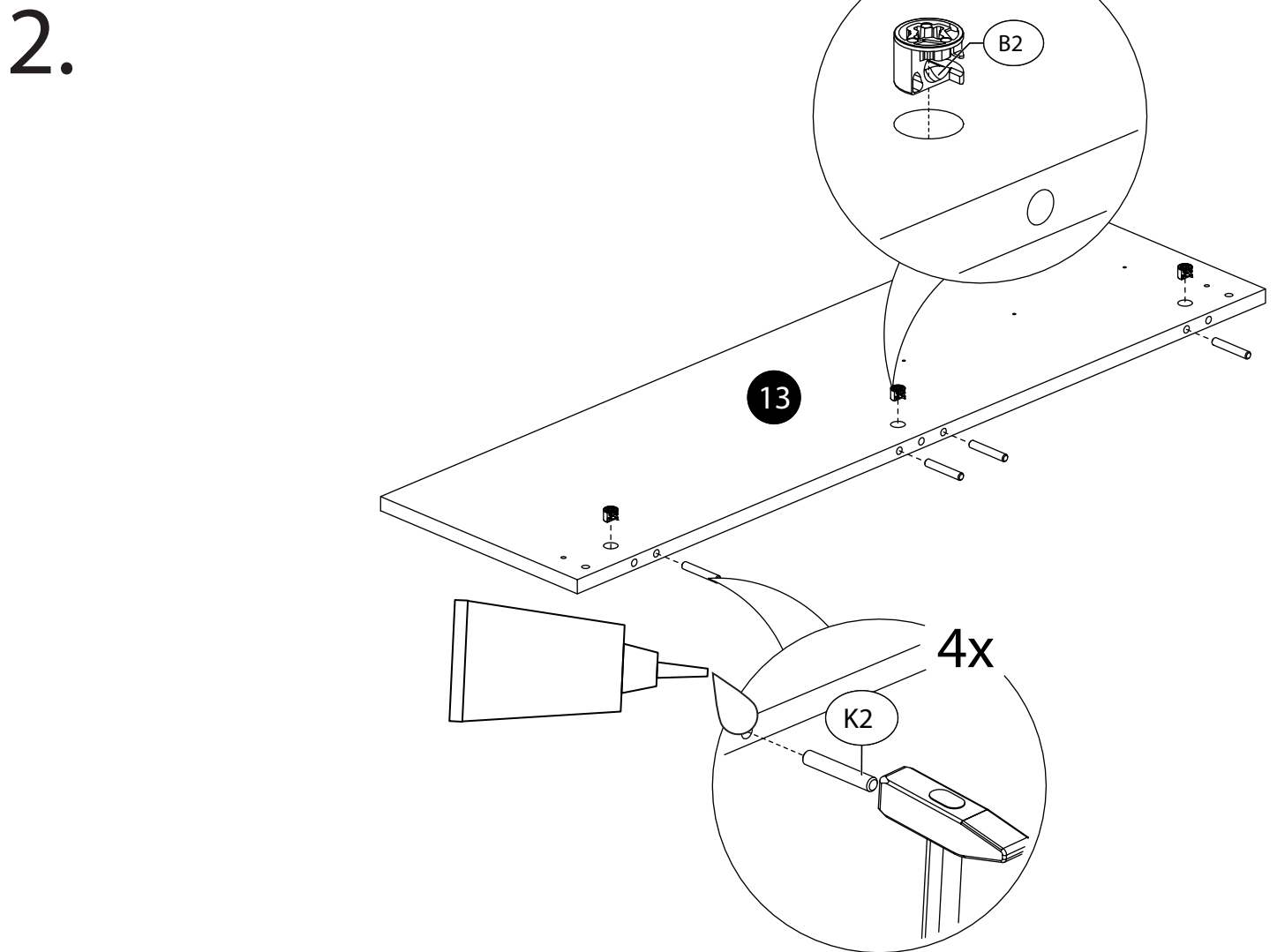
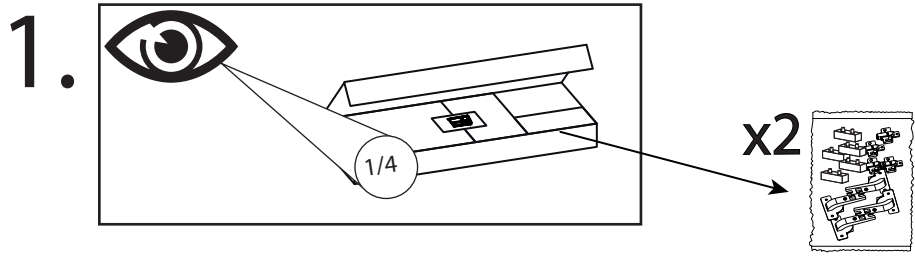


BLANCO 16

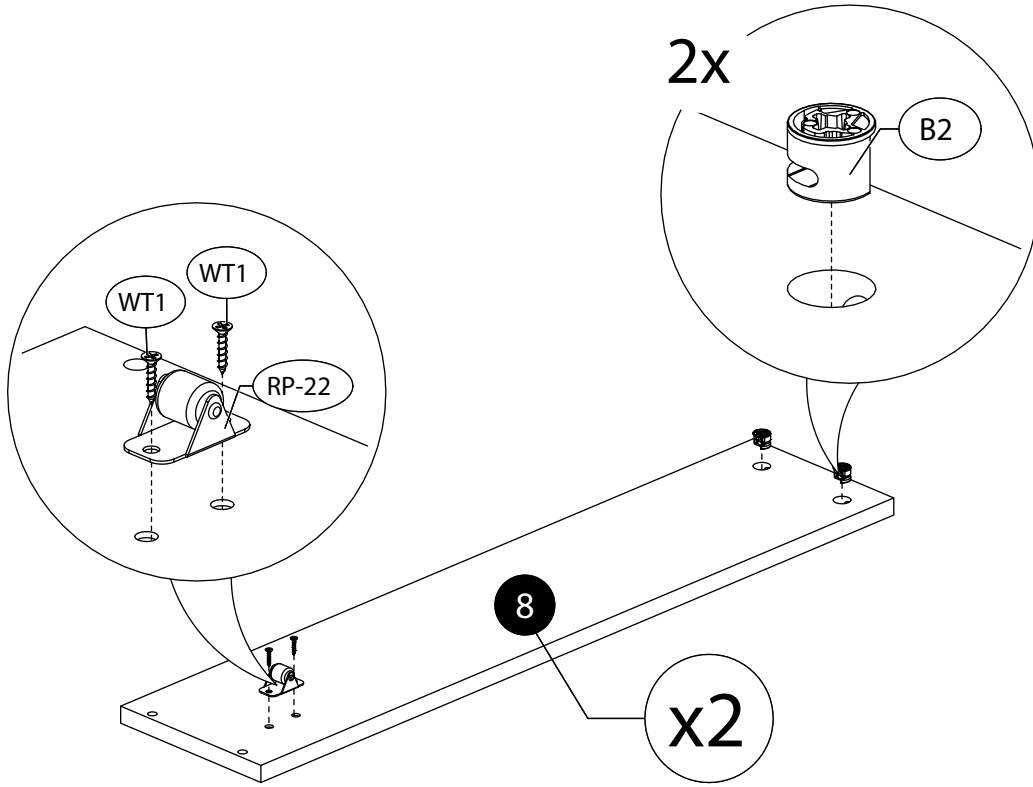
	CODE				
1	Blanco16_04	2002	168	2	2/3
2	Blanco16_05	900	108	2	2/3
3	Blanco16_06	993	80	2	2/3
4	Blanco16_13	916	168	2	1/3
5	Blanco16_07	1000	402	1	1/3
6	Blanco16_08	1000	402	1	1/3
7	Blanco16_12	758	168	2	2/3
8	Blanco16_11	758	168	2	2/3
9	Blanco16_01	1000	807	1	1/3
10	Blanco16_16	997	115	1	2/3

	CODE				
11	Blanco16_17	997	115	1	2/3
12	Blanco16_09	997	285	1	2/3
13	Blanco16_10	997	285	1	2/3
14	Blanco16_14	946	758	2	1/3
15	Blanco 16_03	932	285	1	2/3
16	Blanco16_02	1000	403	1	1/3
17	Blanco16_15	882	50	4	2/3

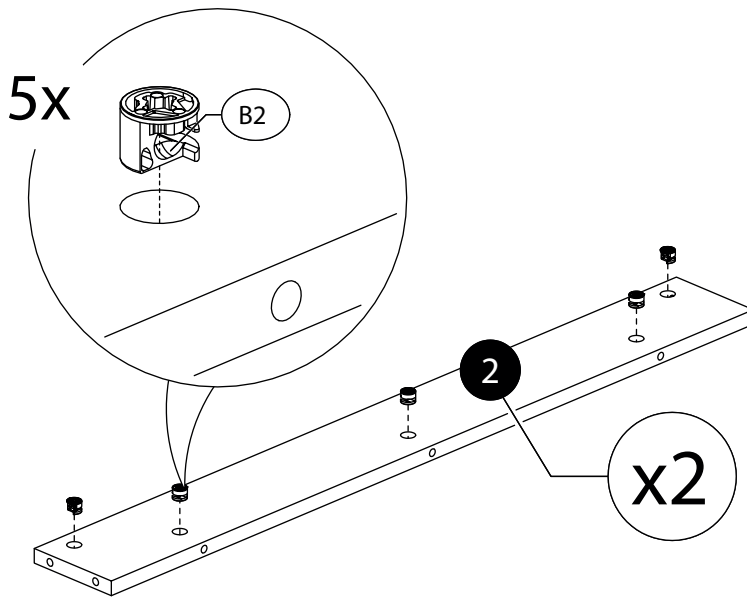




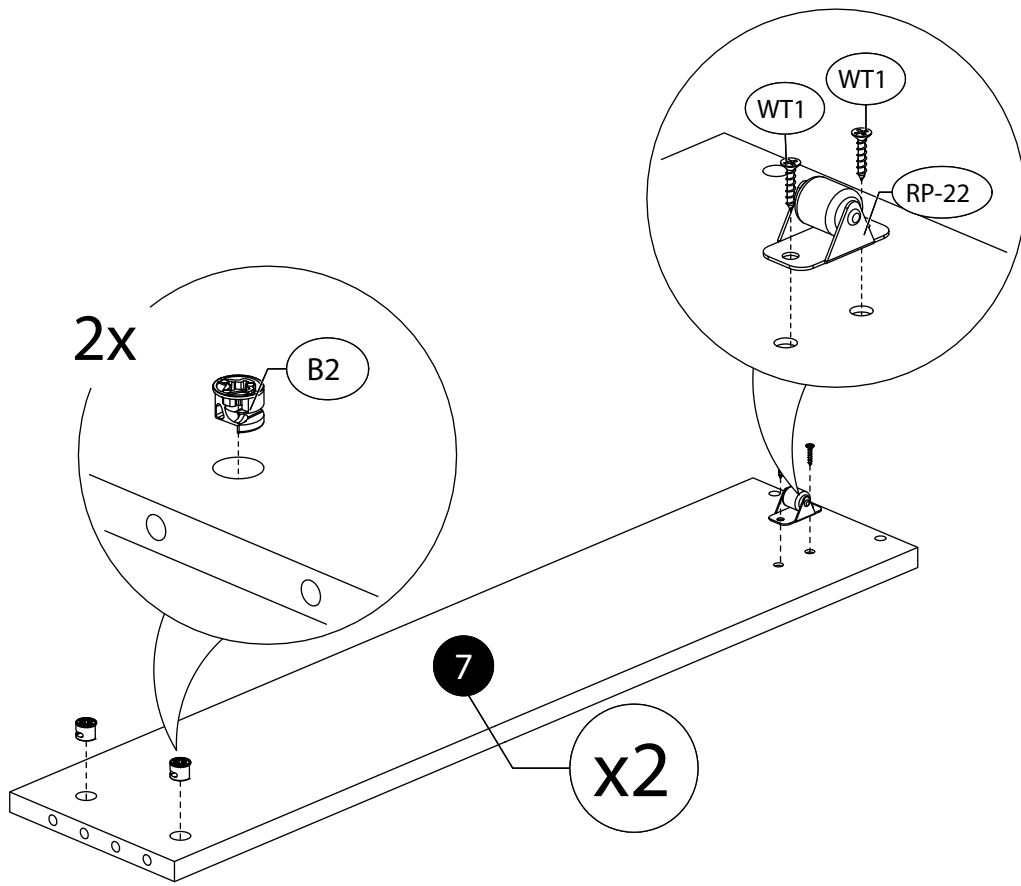
4.



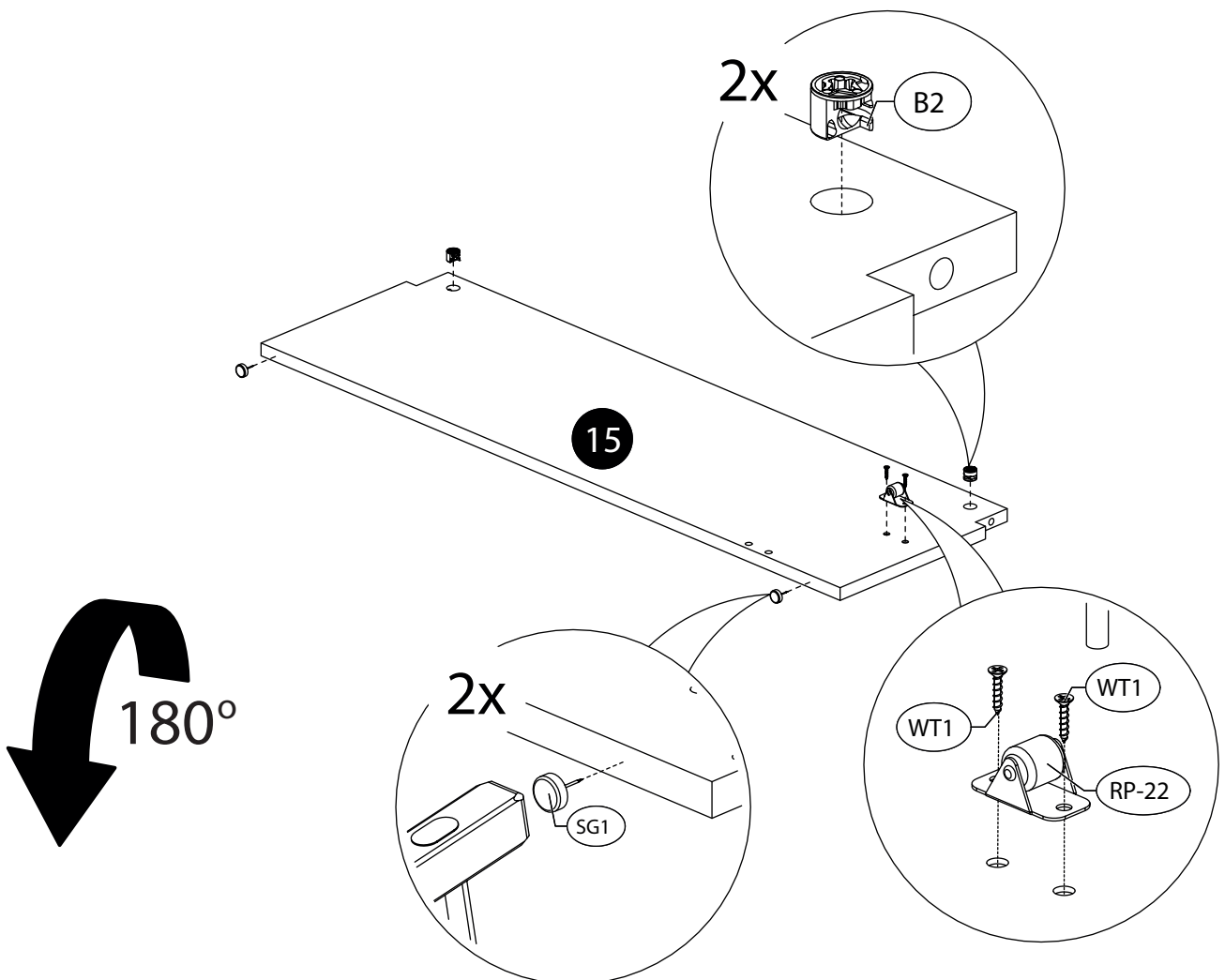
5.



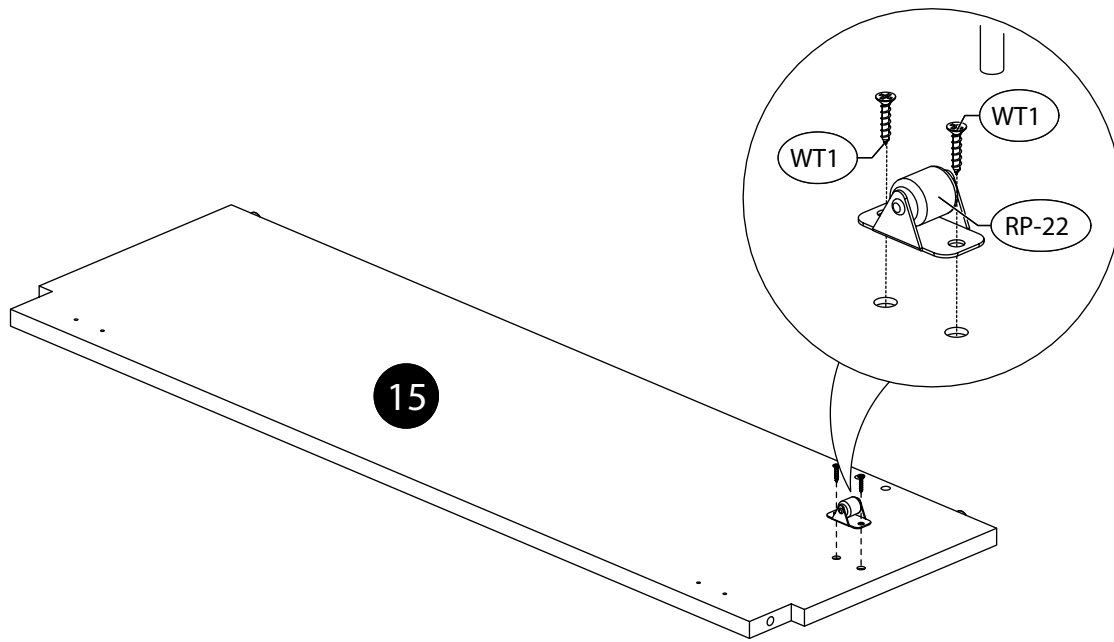
6.



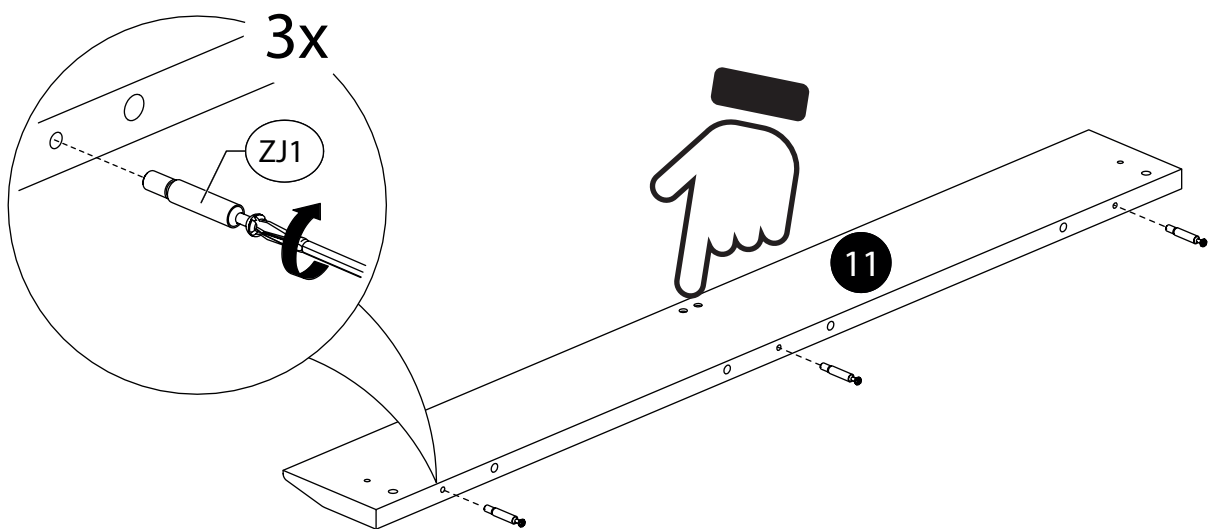
7.



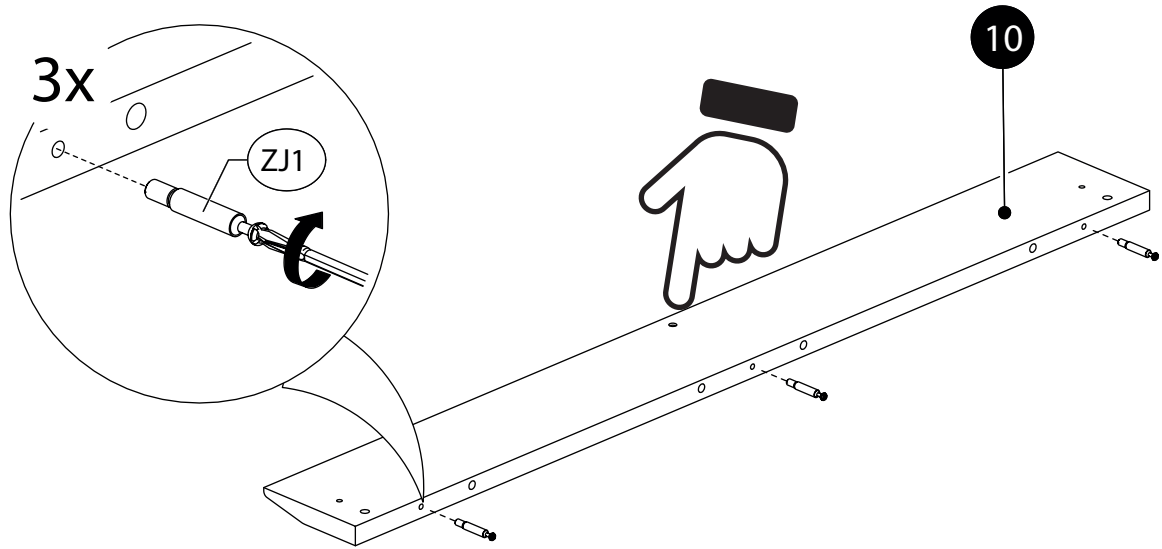
8.



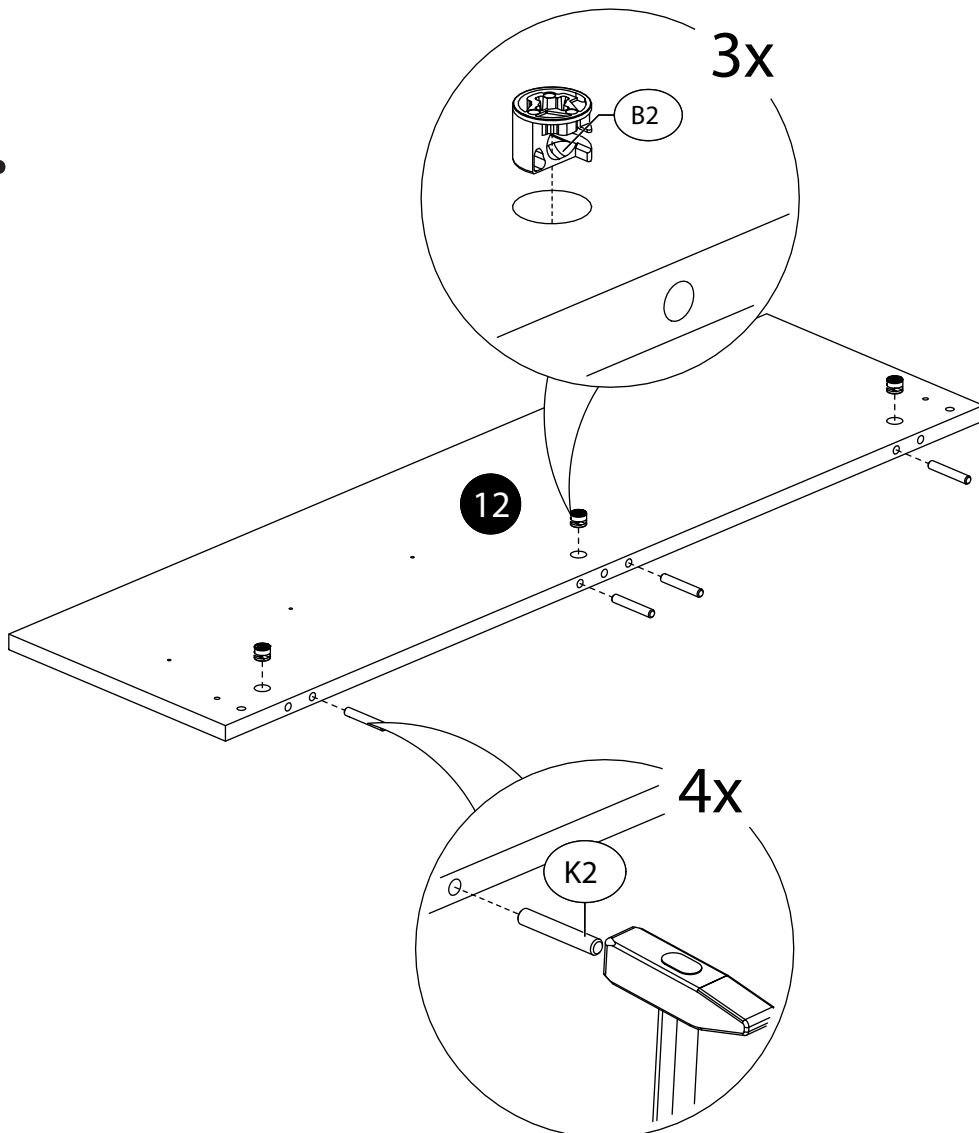
9.



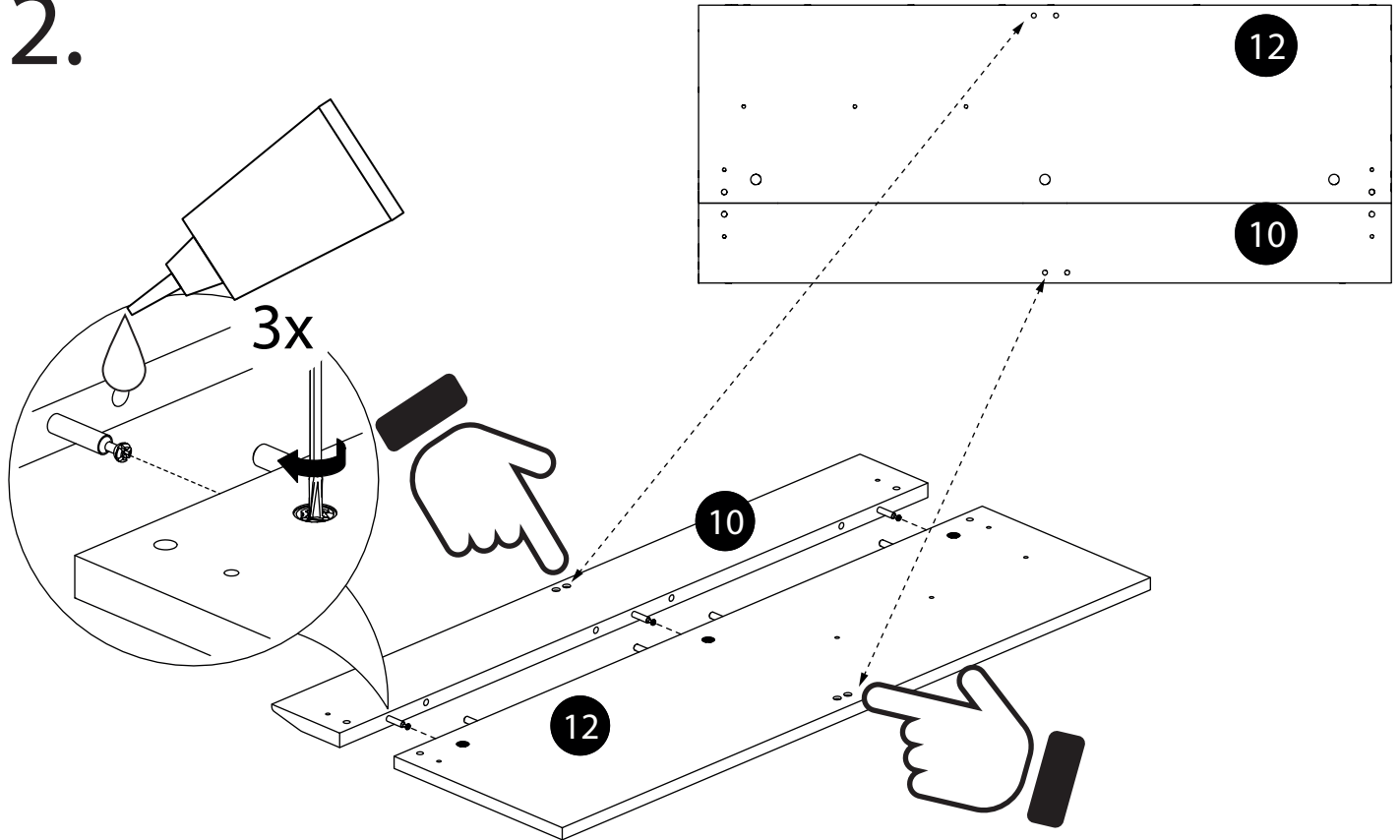
10.



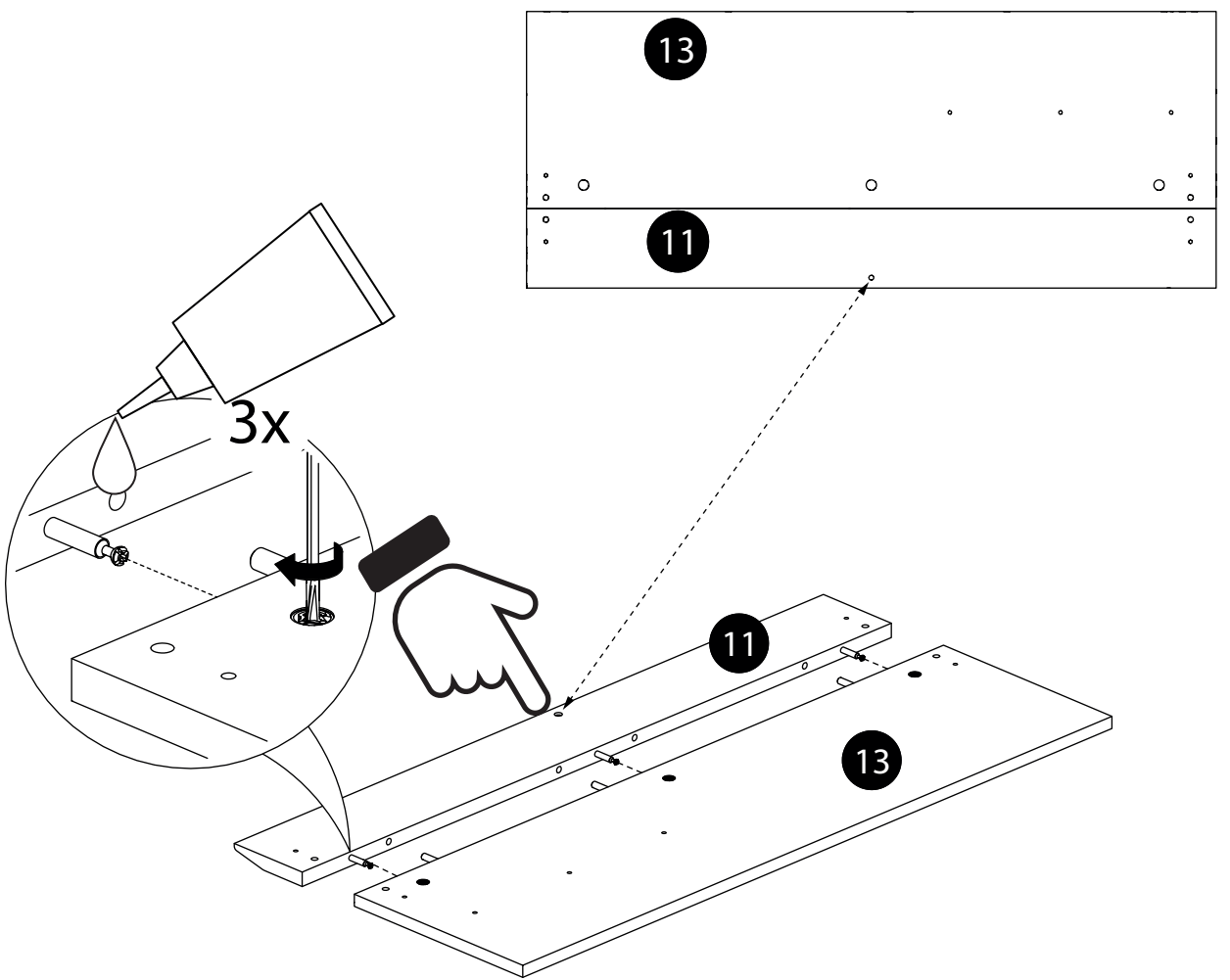
11.



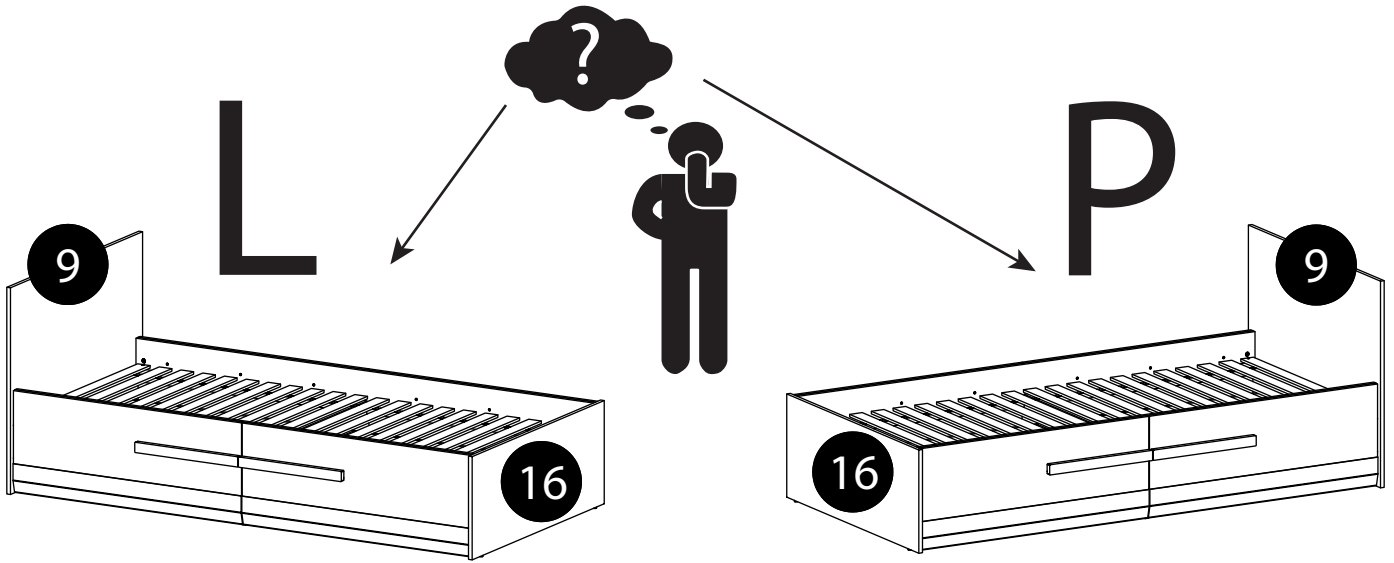
12.



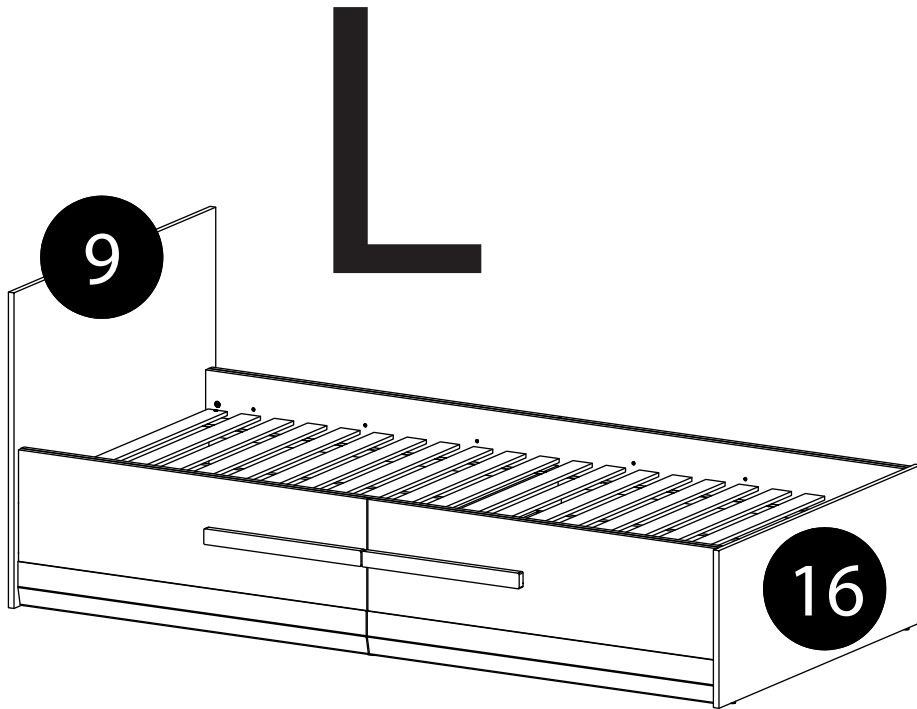
13.



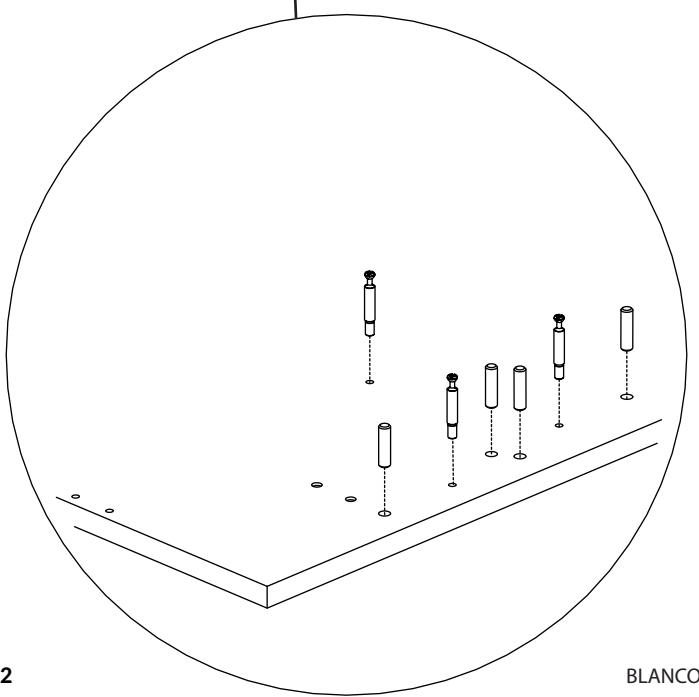
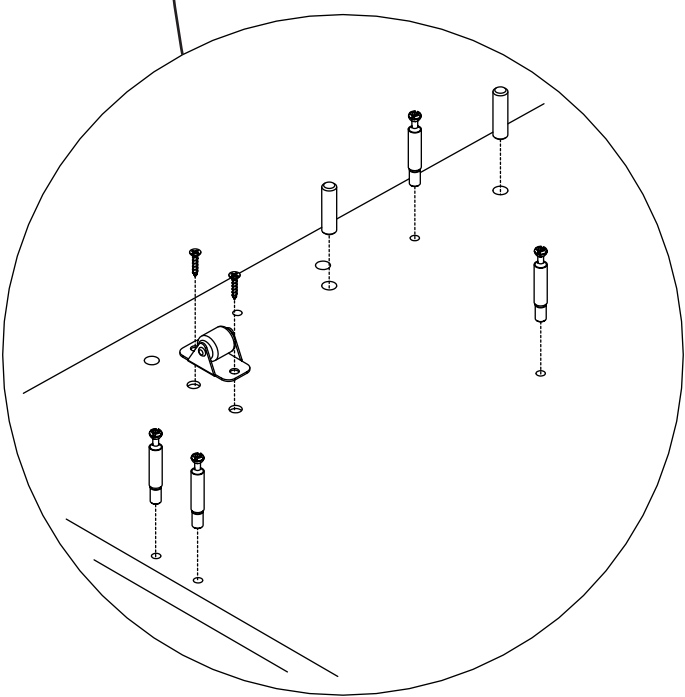
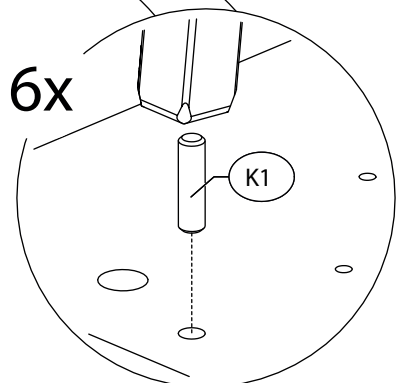
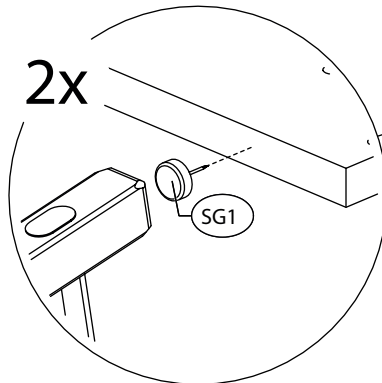
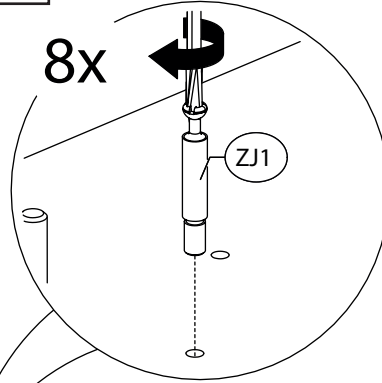
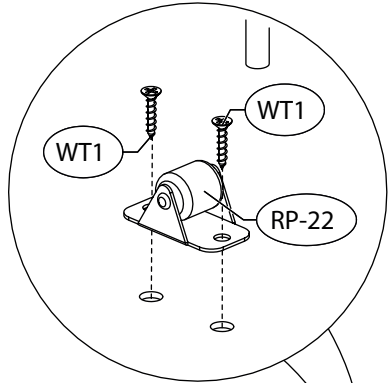
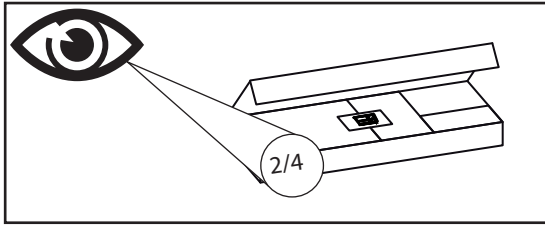
14.



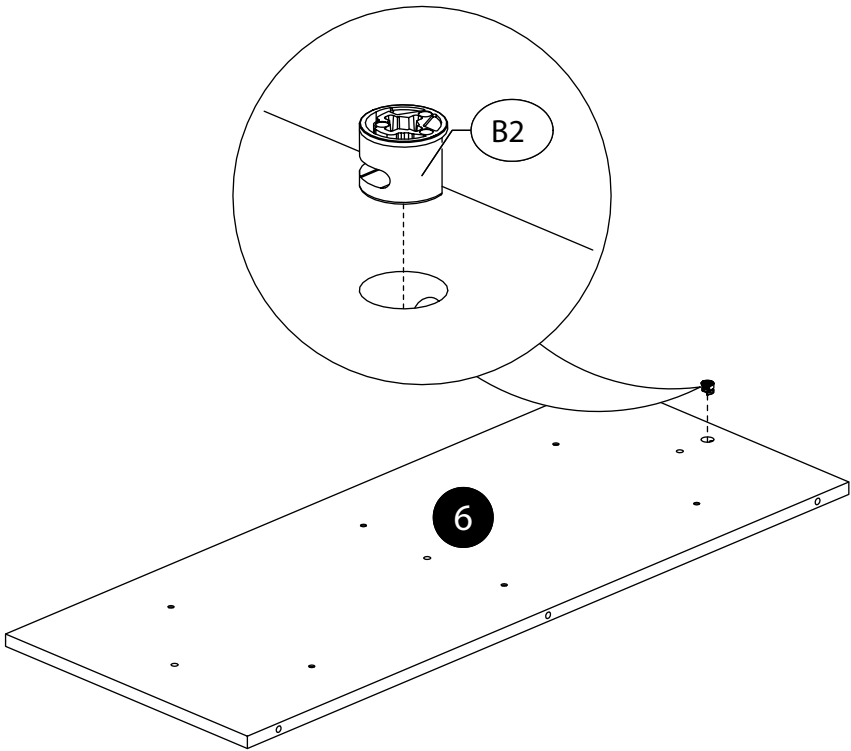
15.



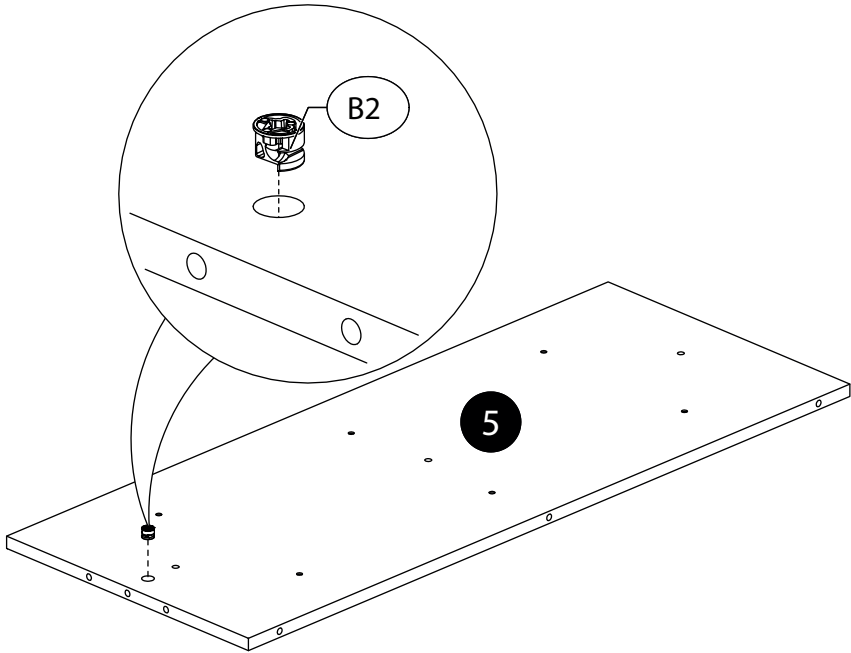
16.



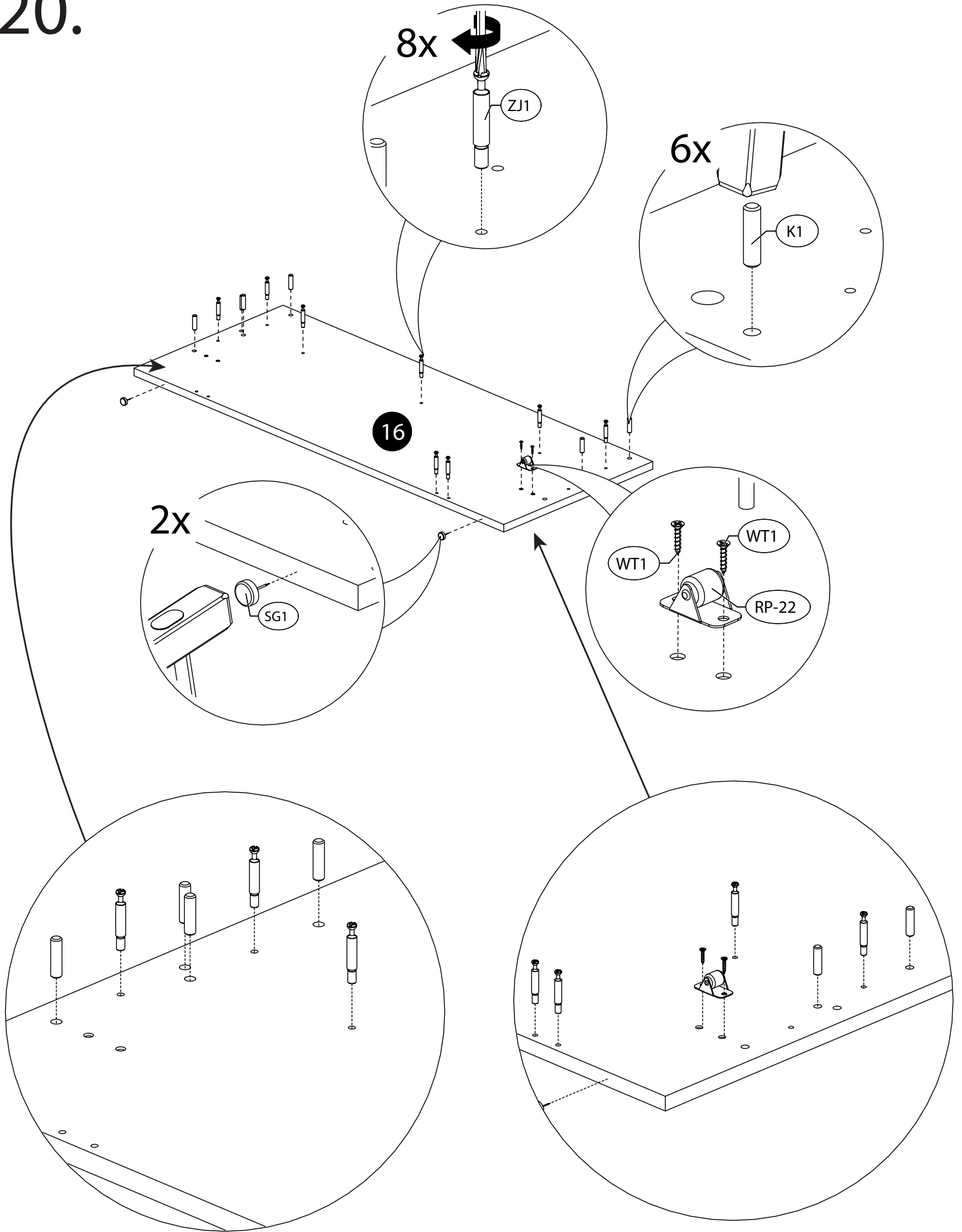
18.



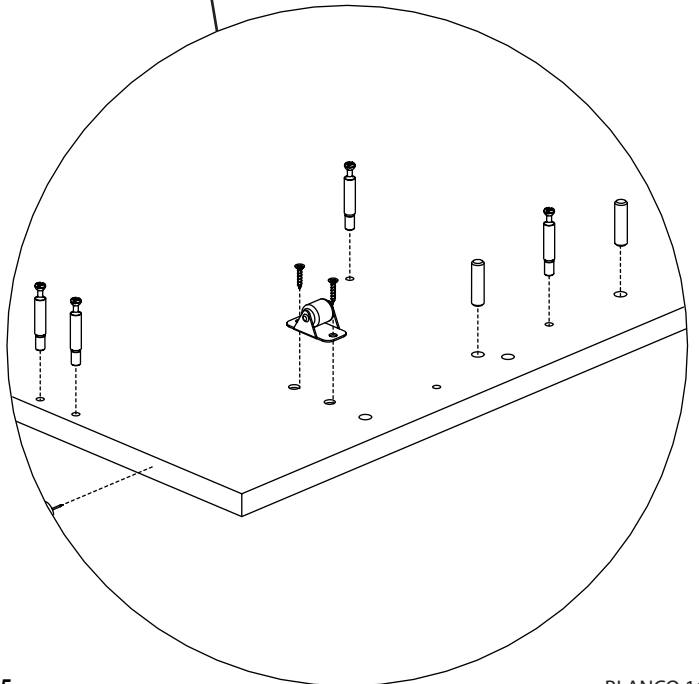
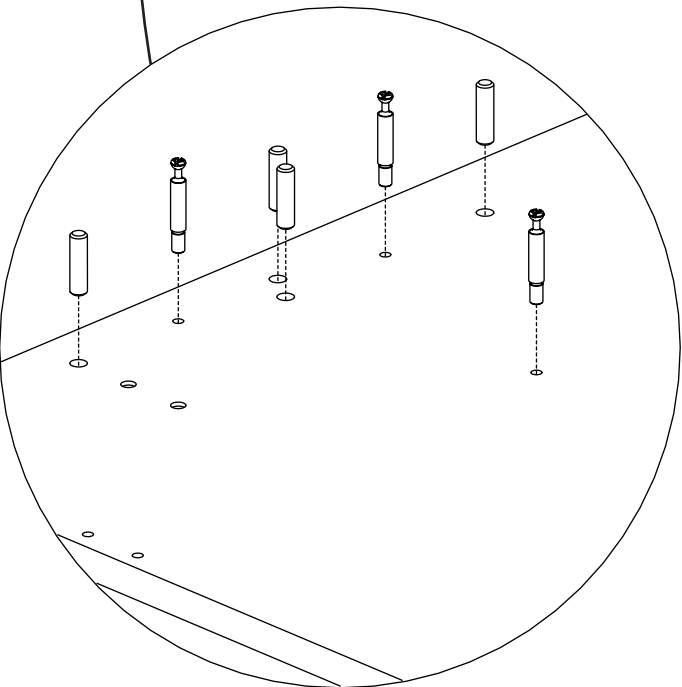
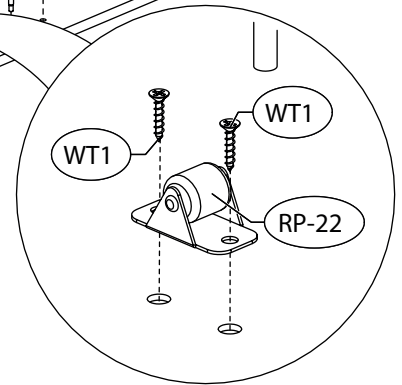
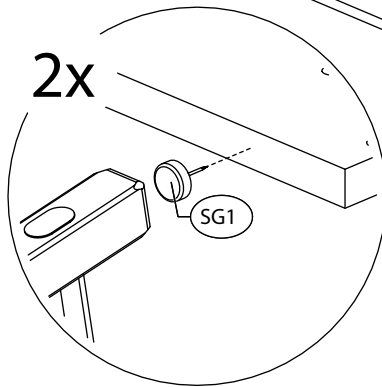
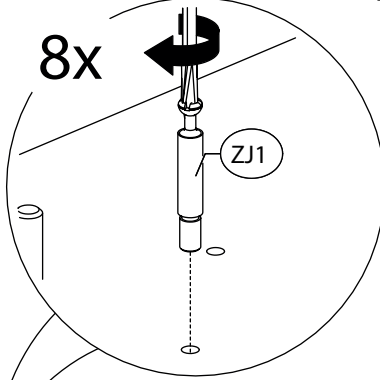
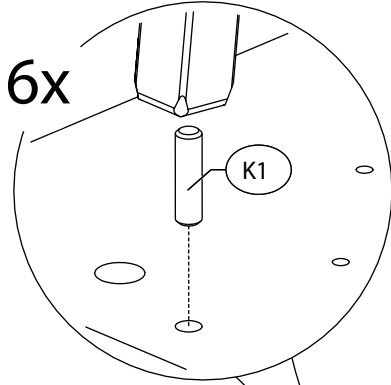
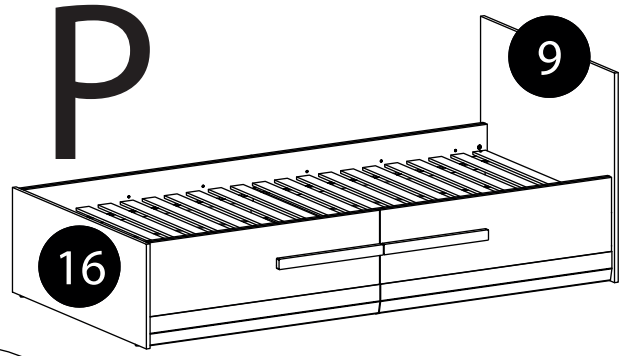
19.



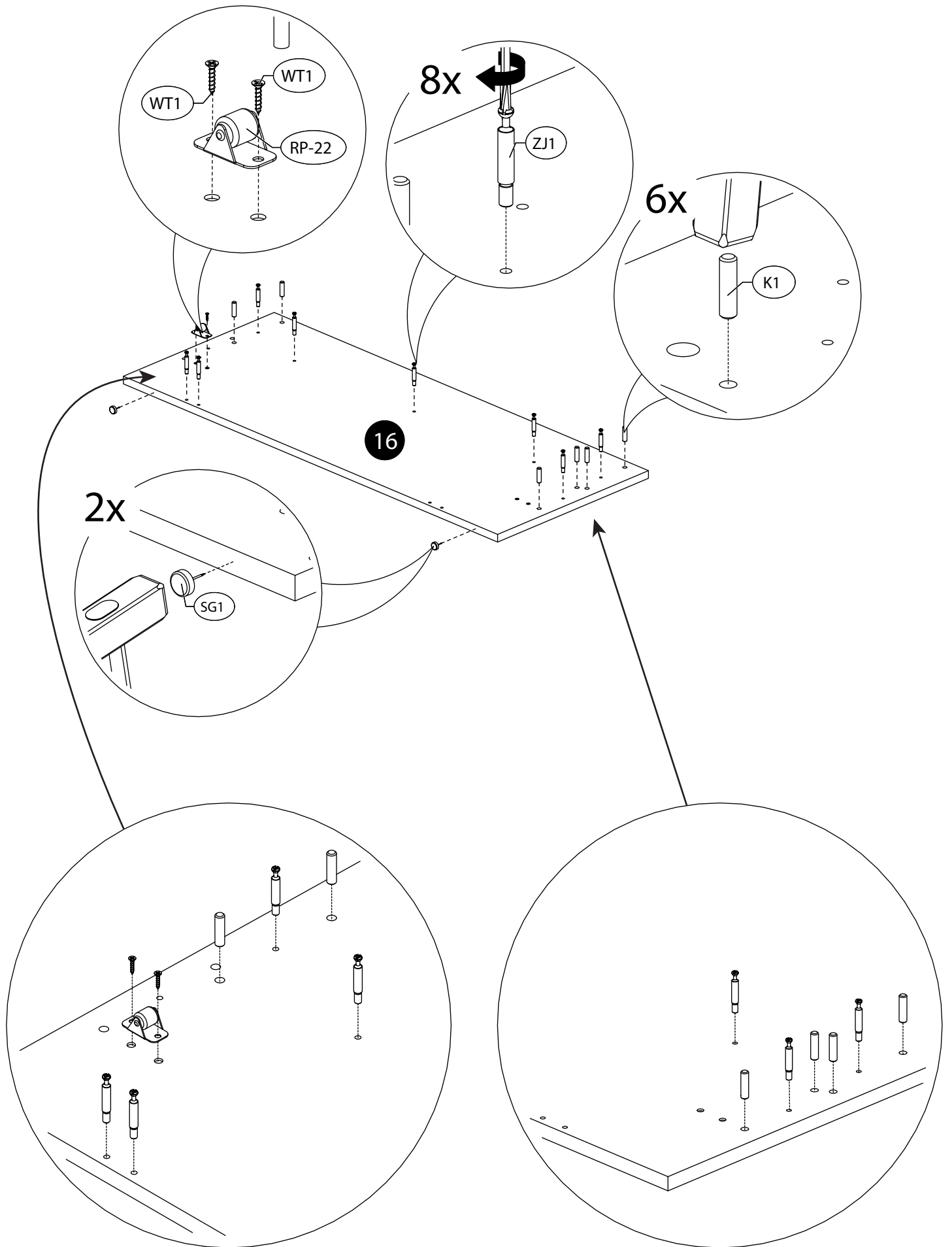
20.



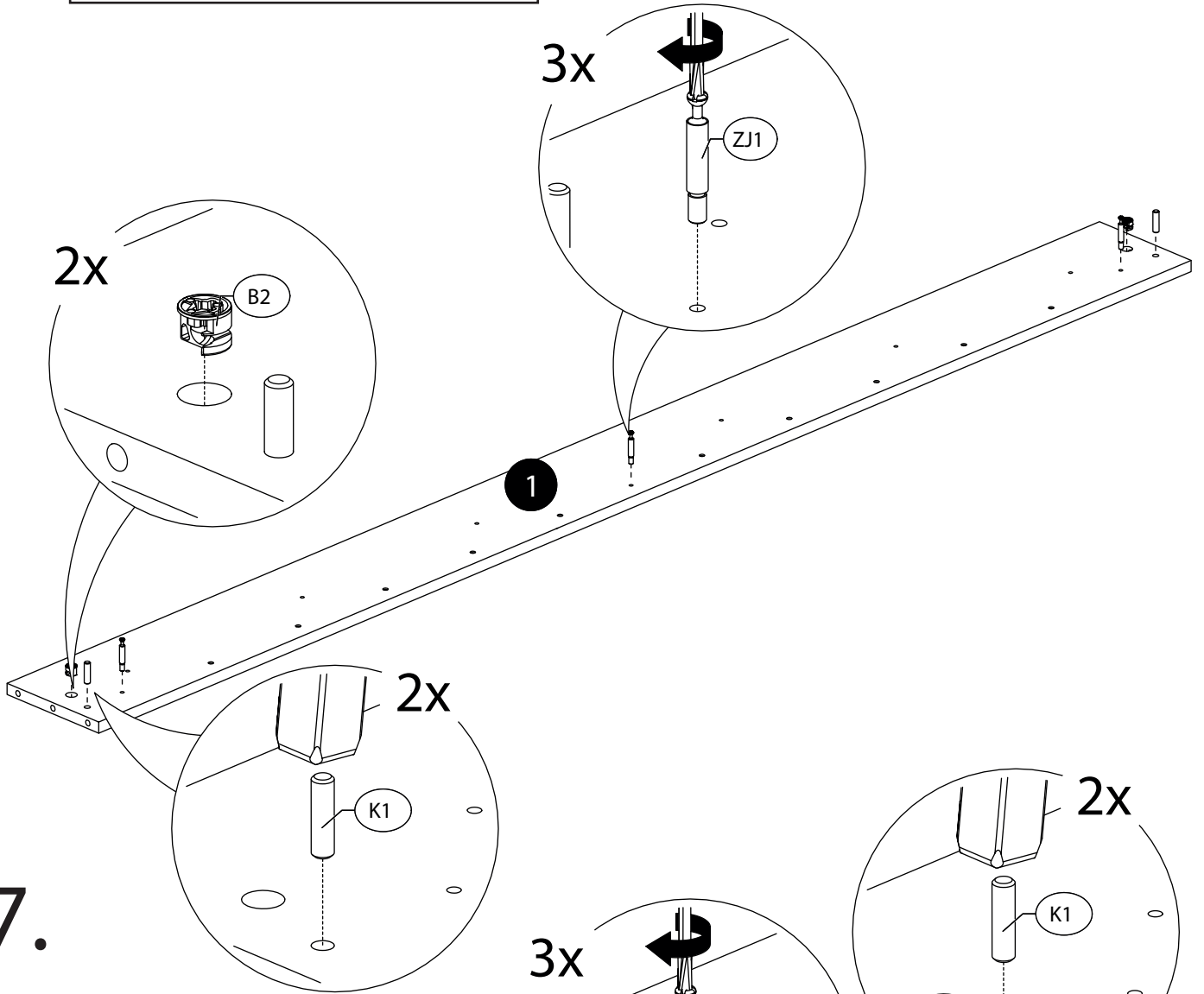
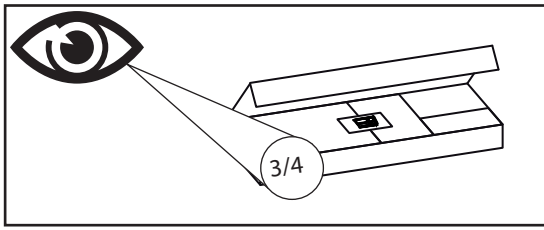
21.



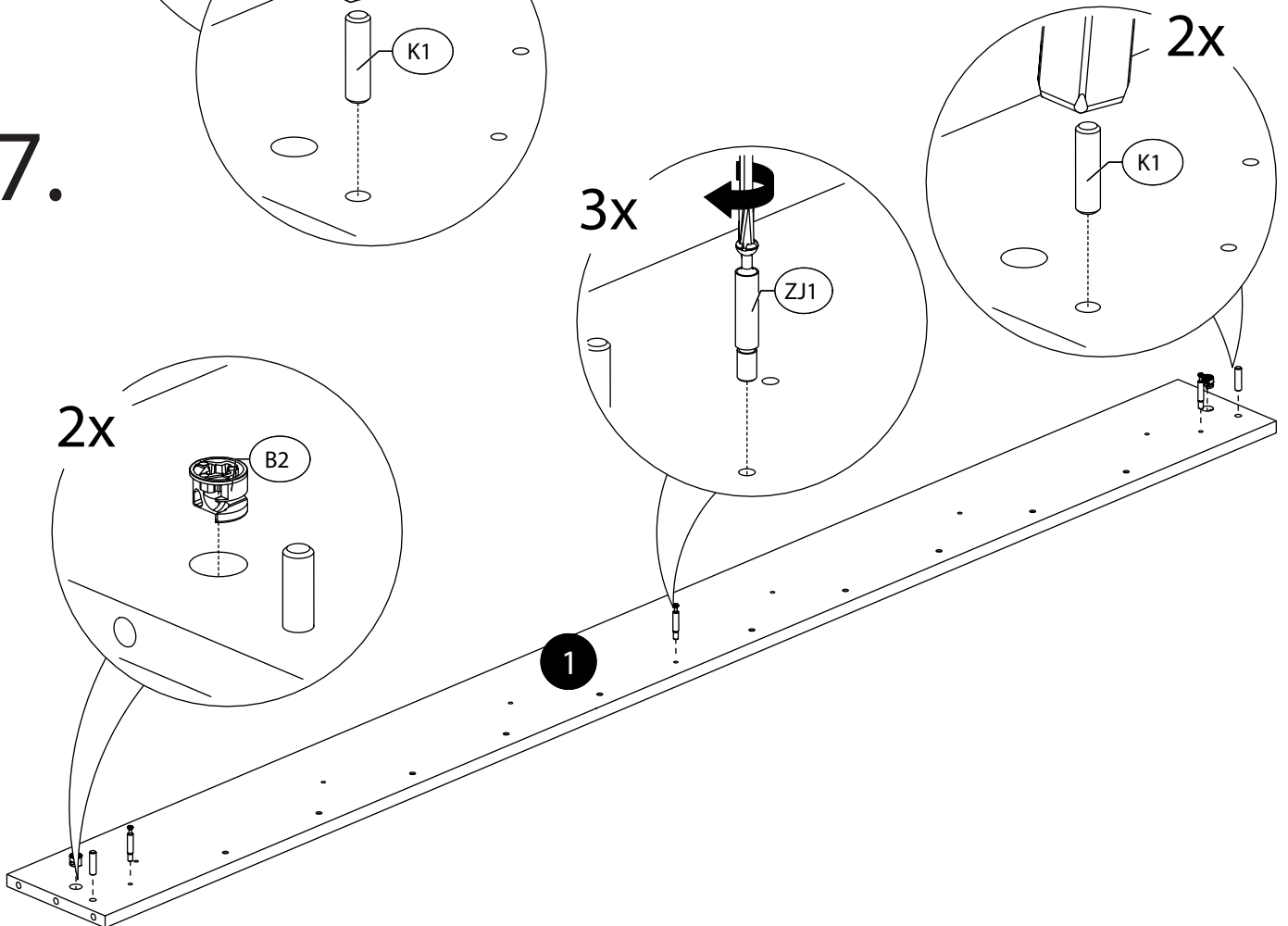
24.



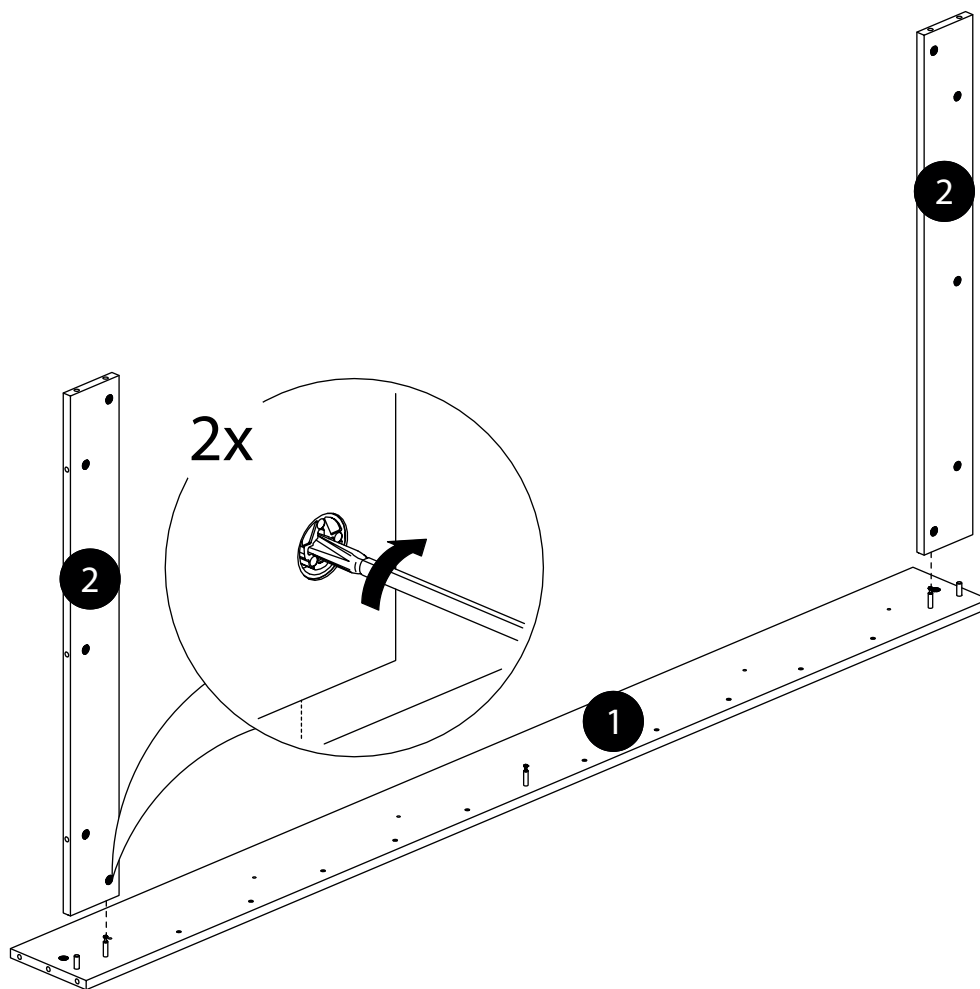
26.



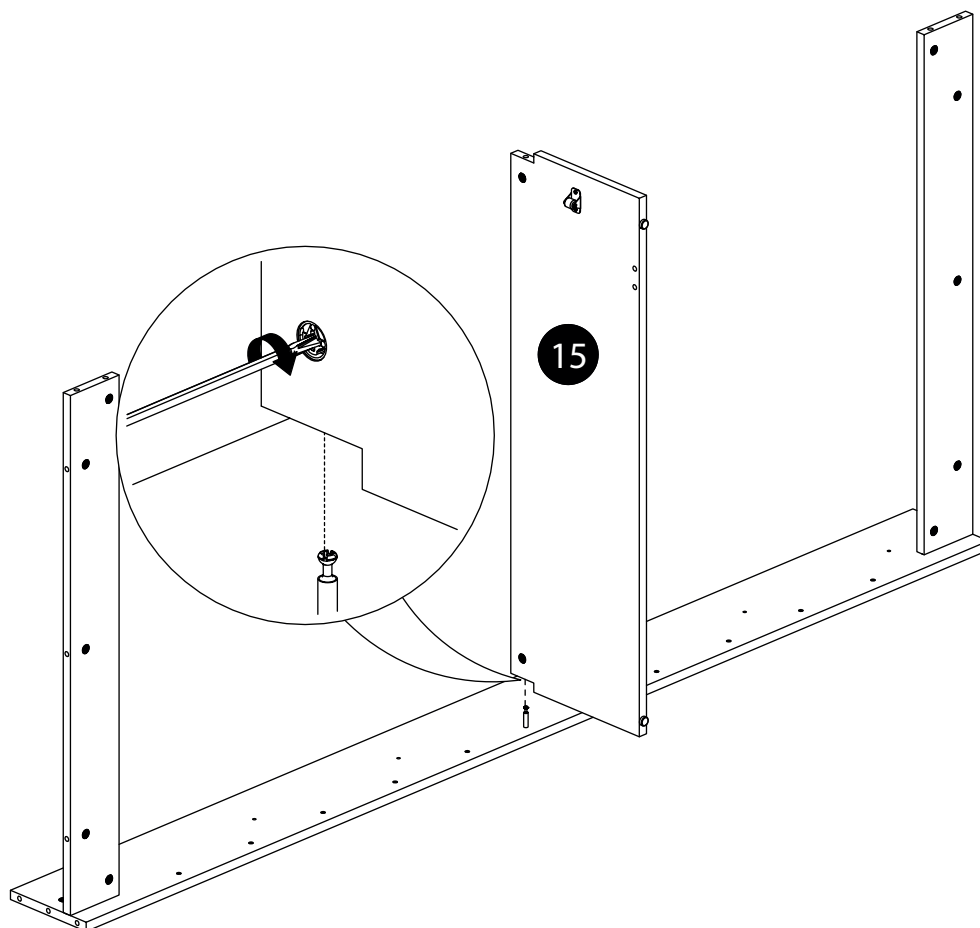
27.



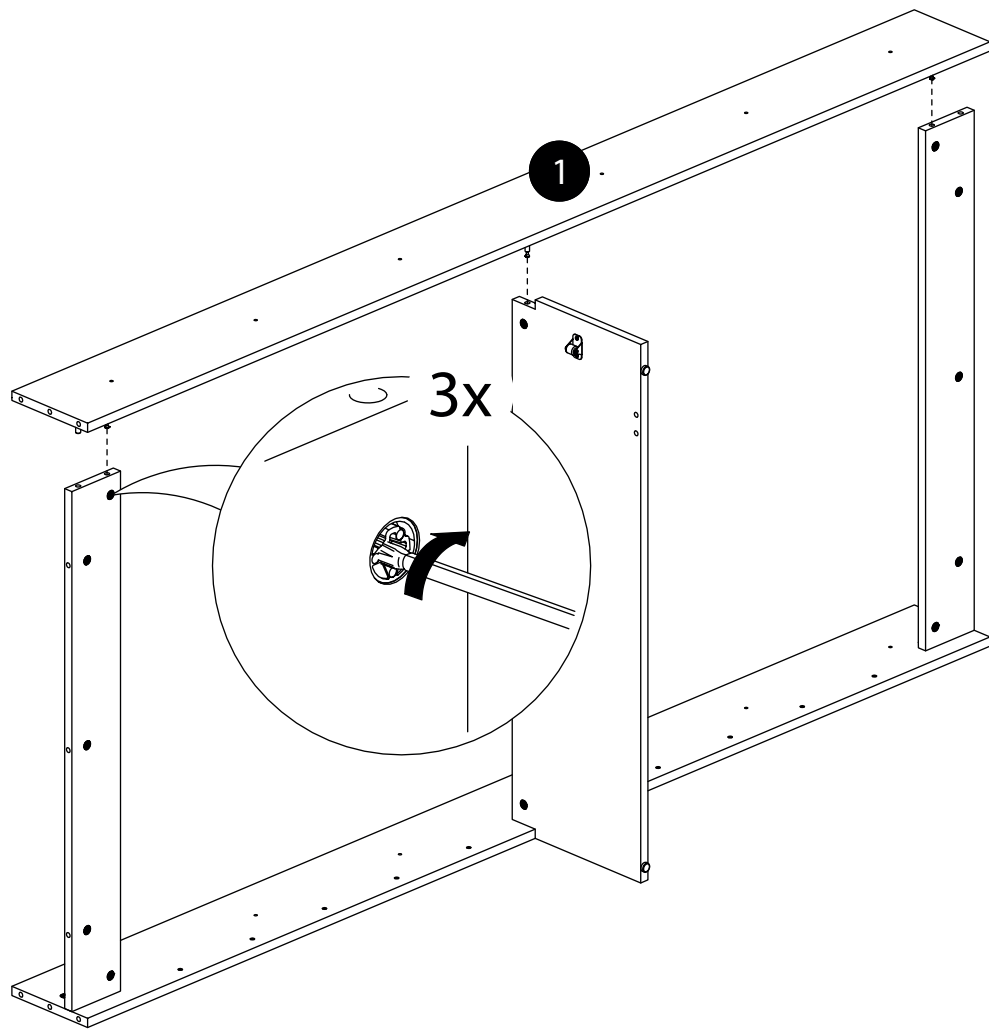
28.



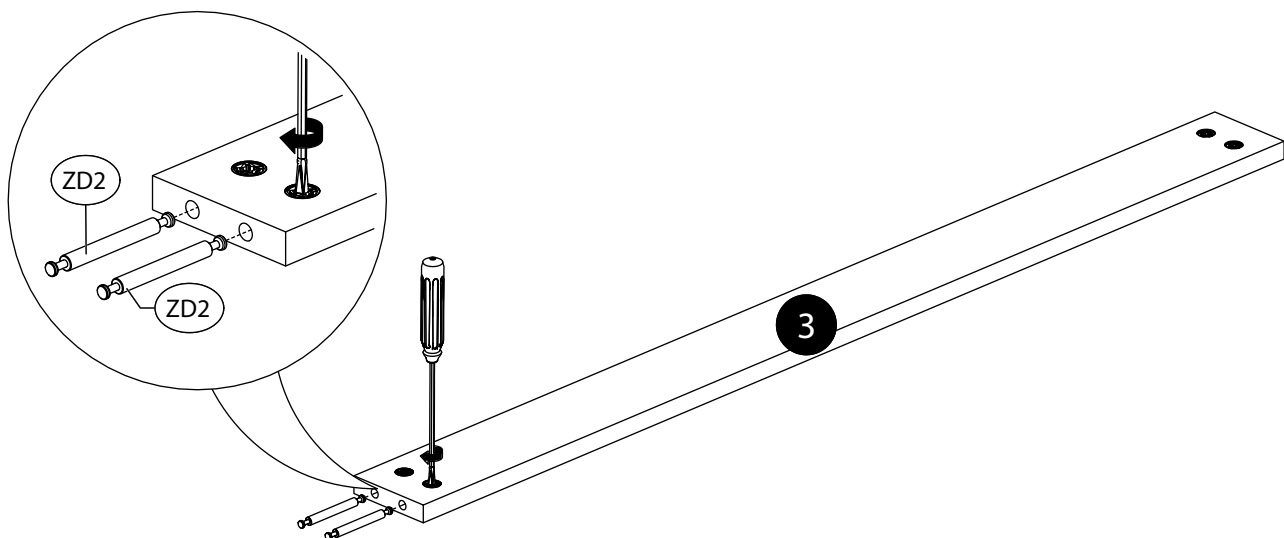
29.



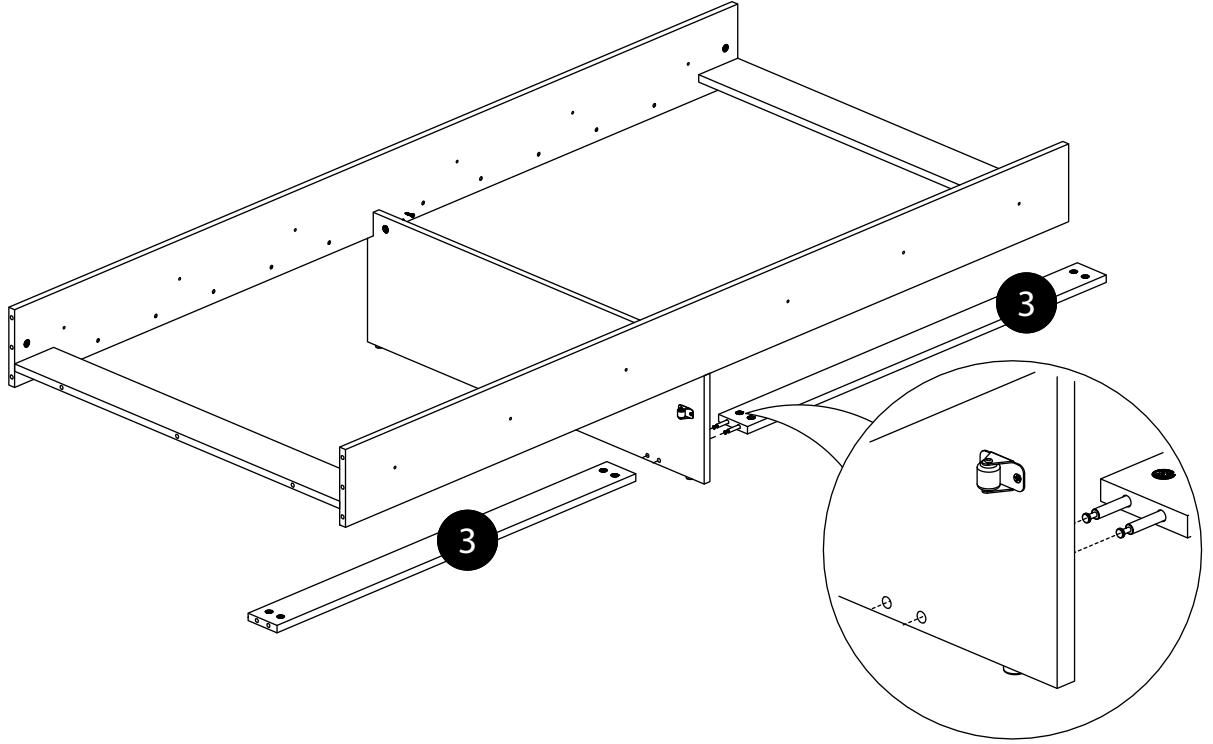
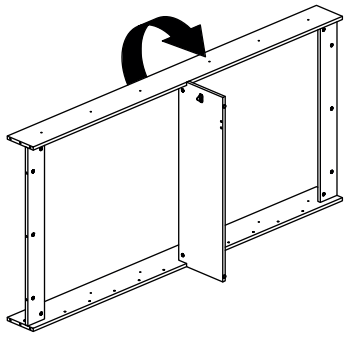
30.



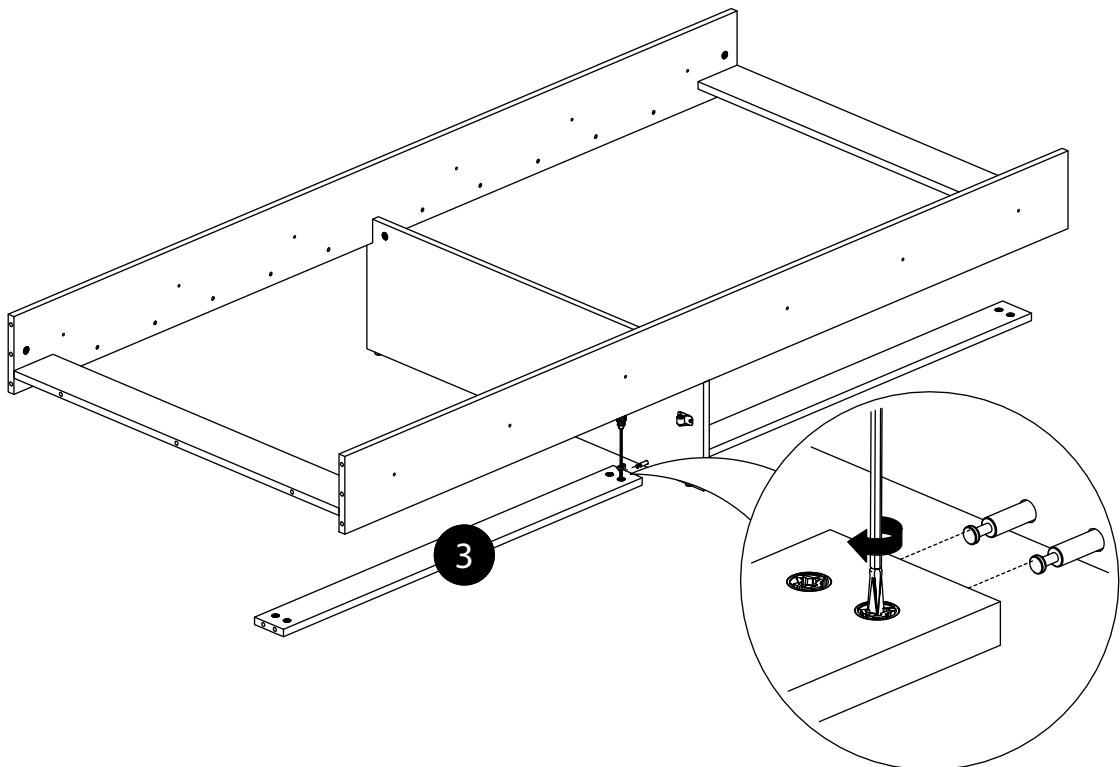
31.



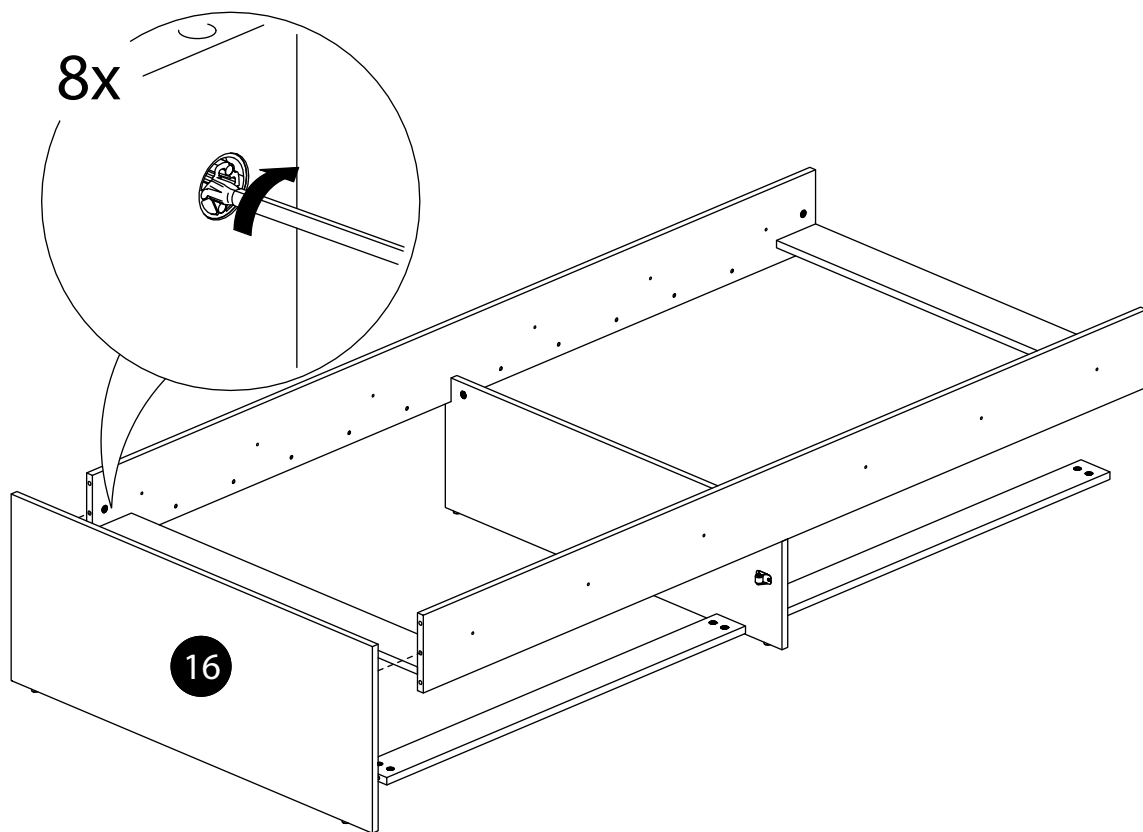
32.



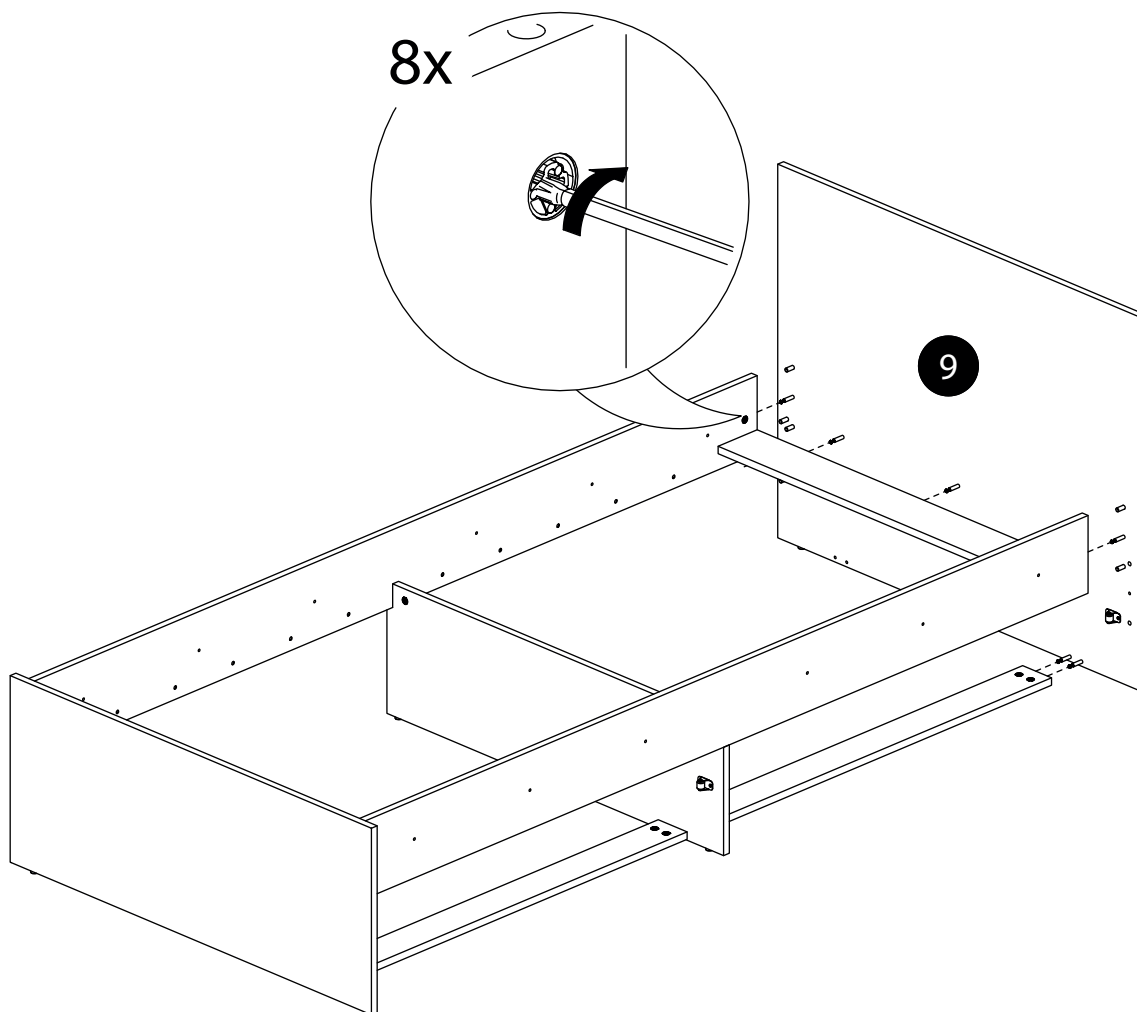
33.



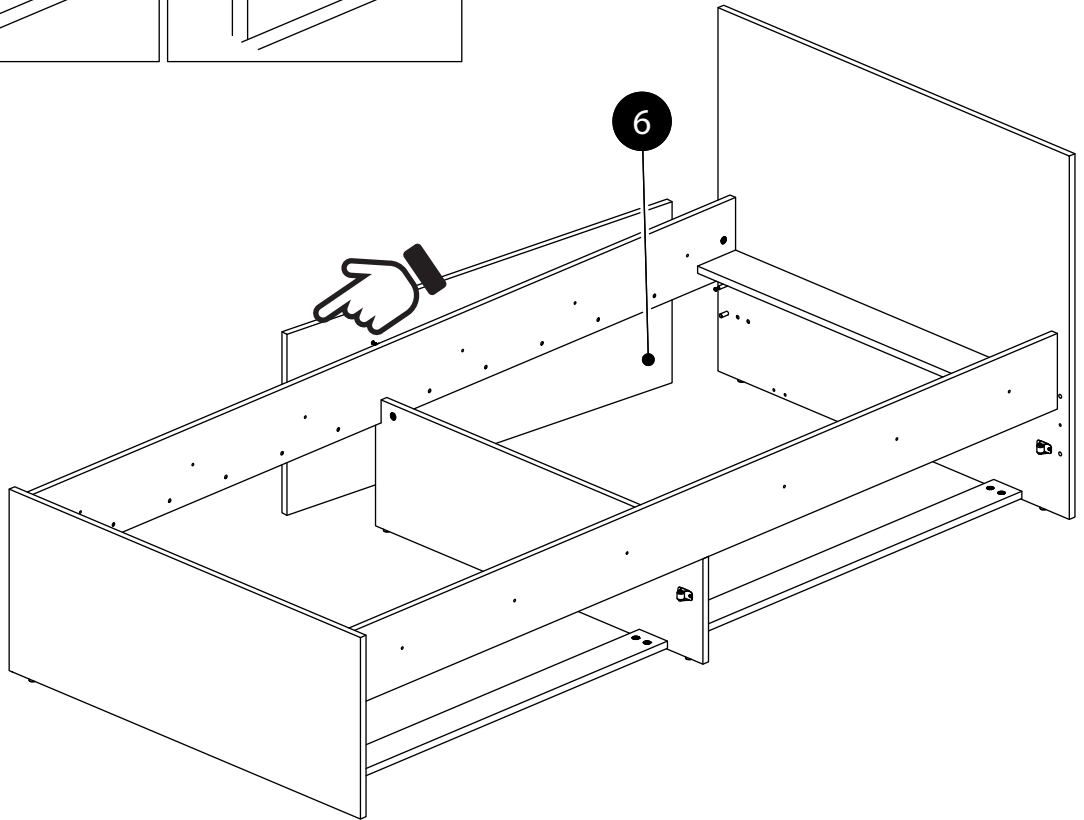
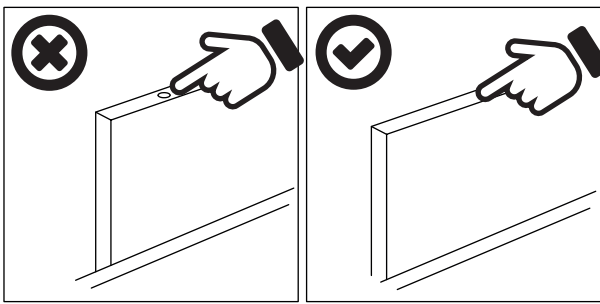
34.



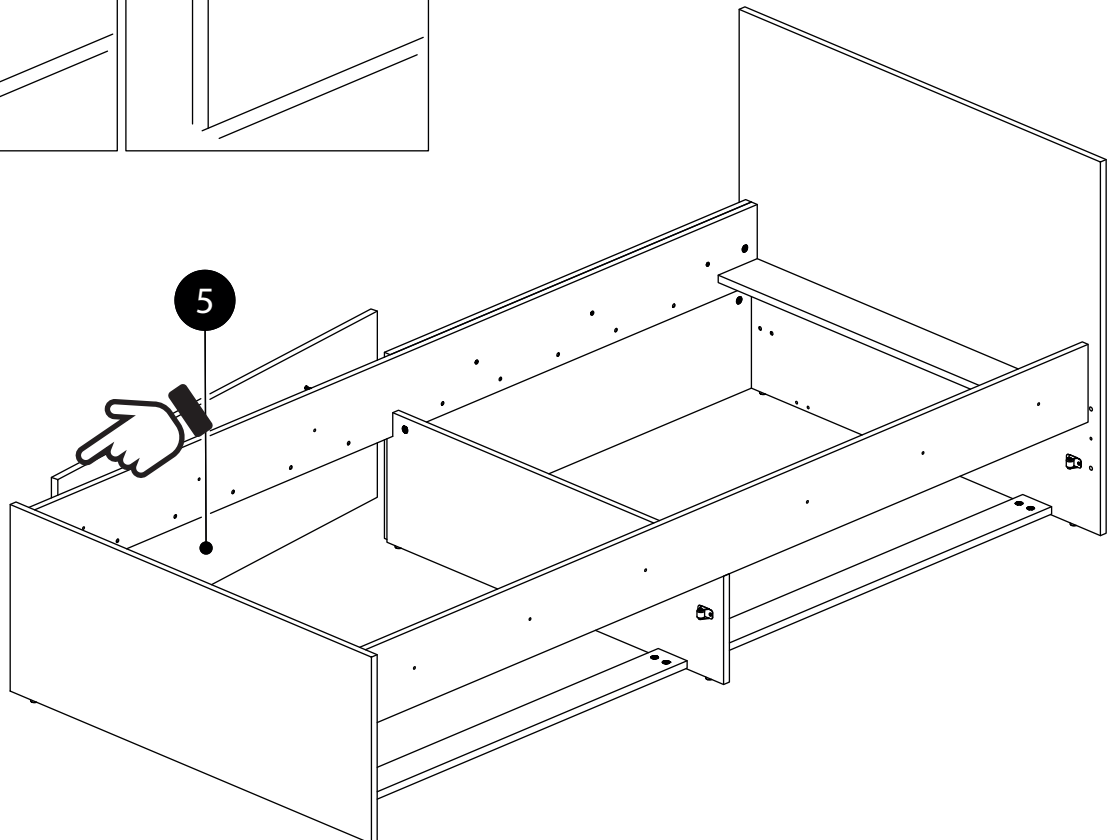
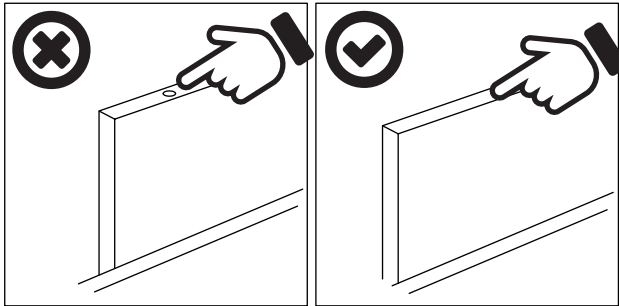
35.



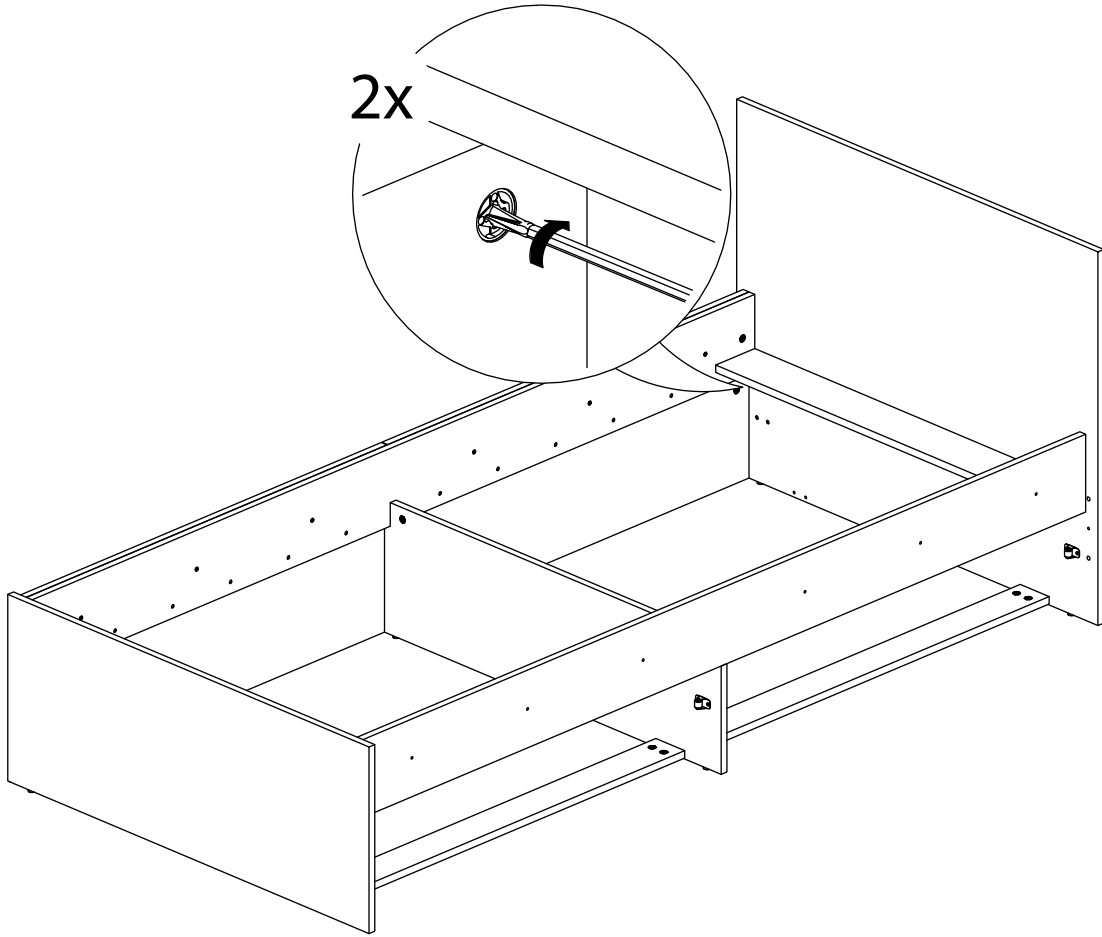
36.



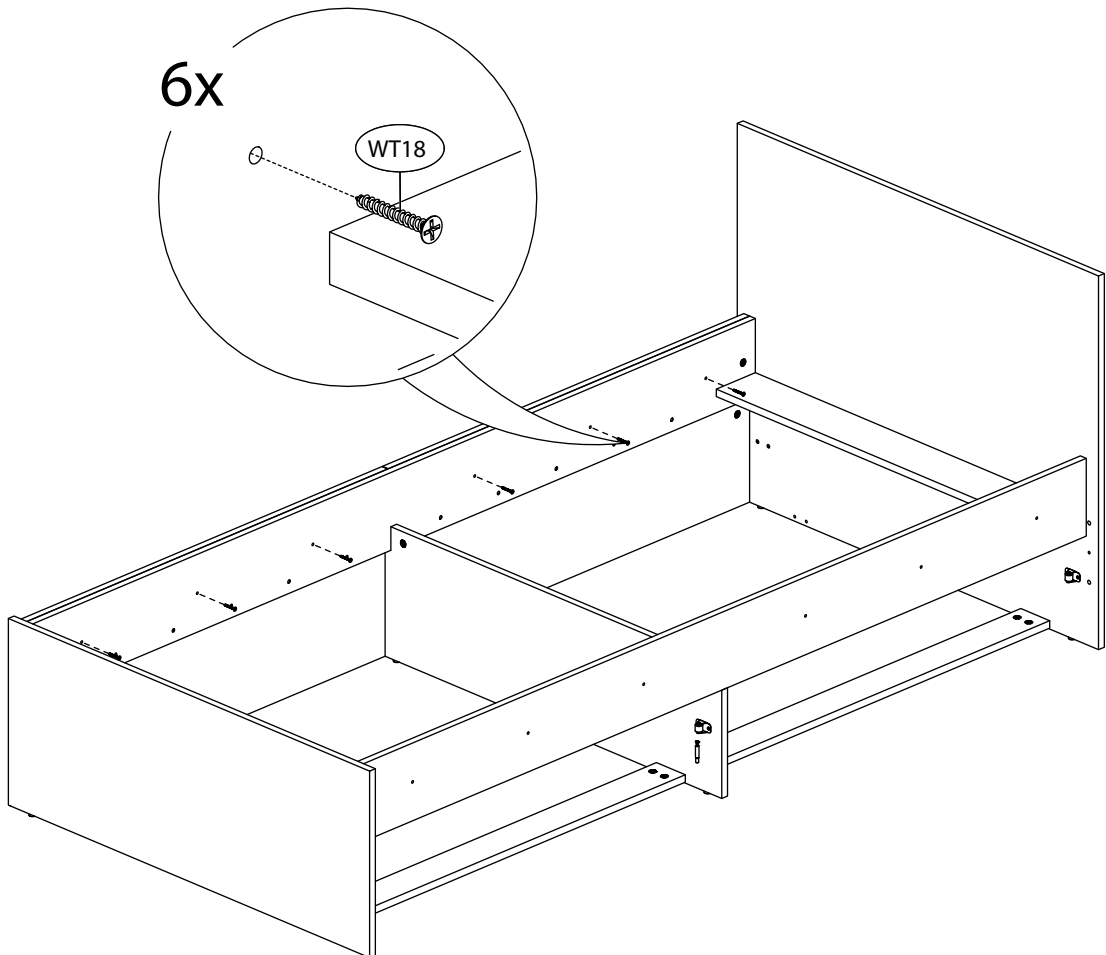
37.



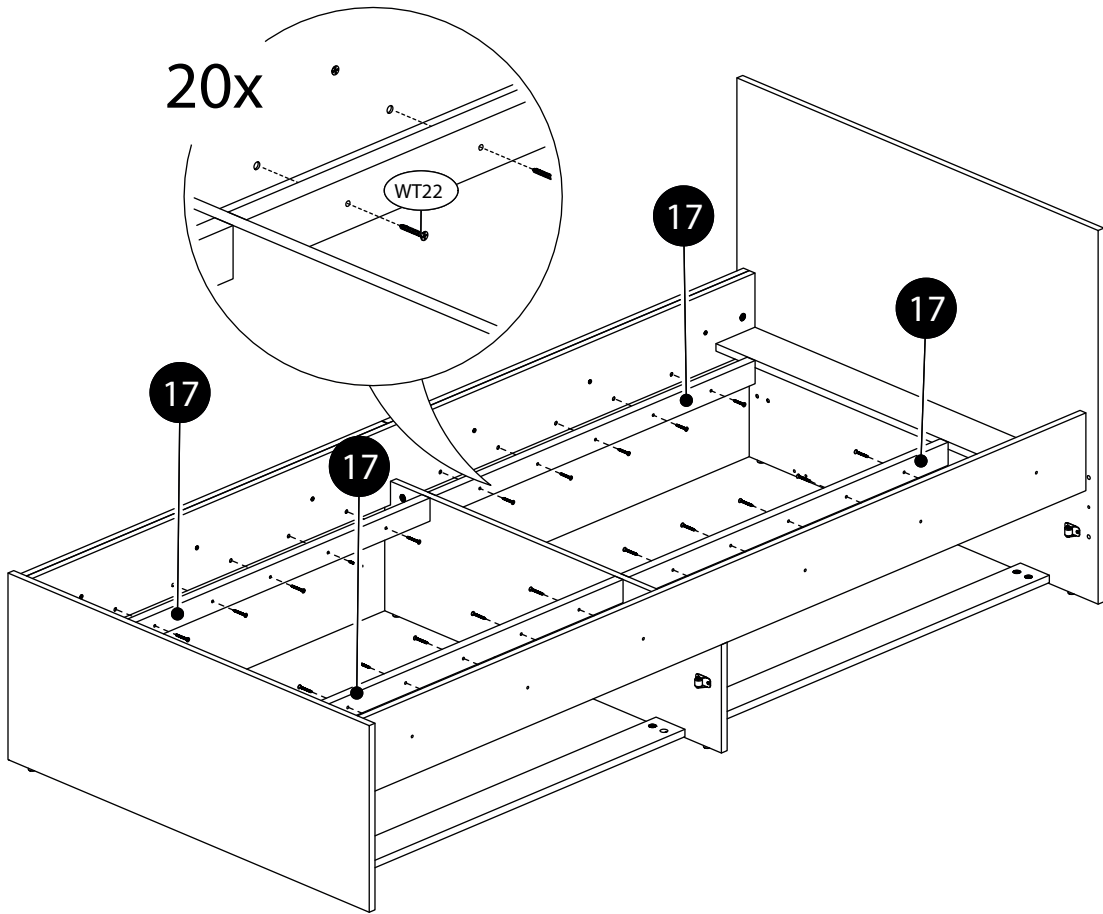
38.



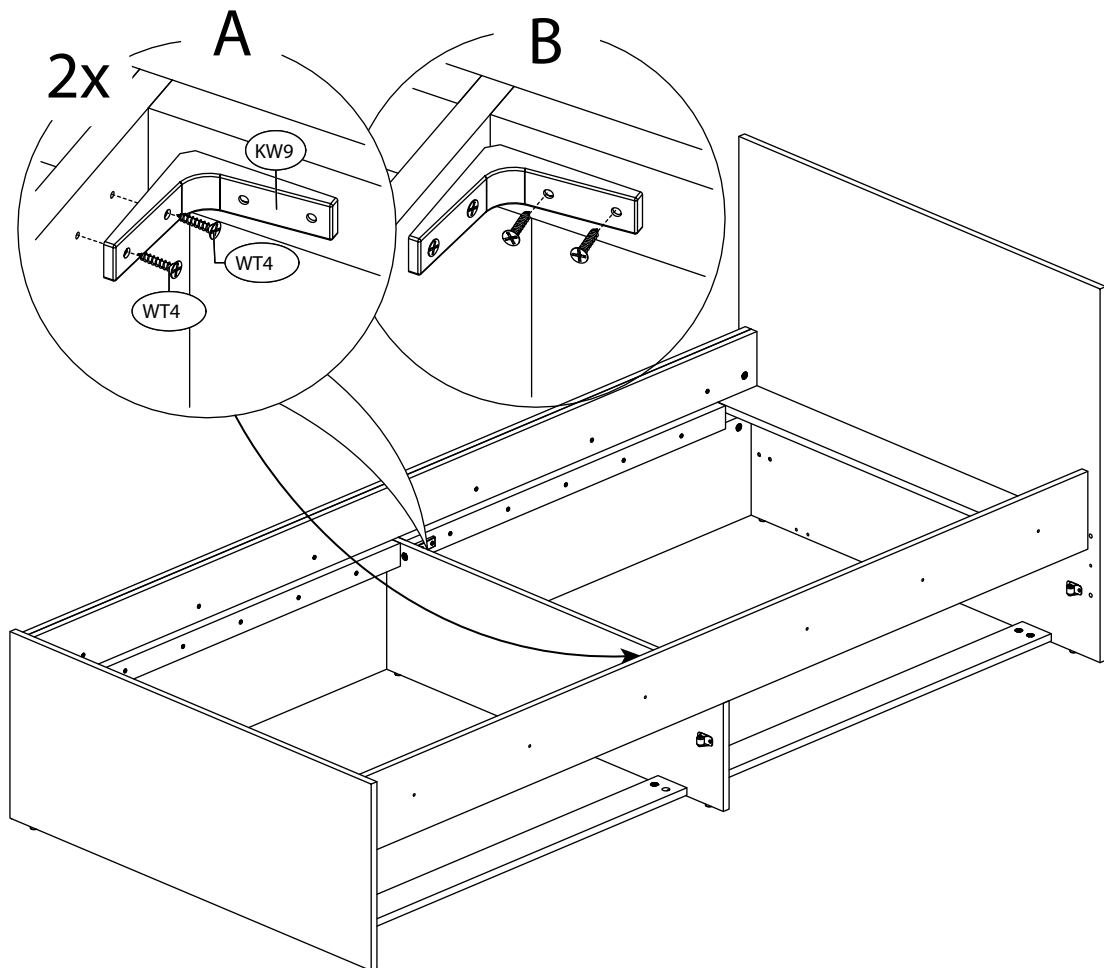
39.



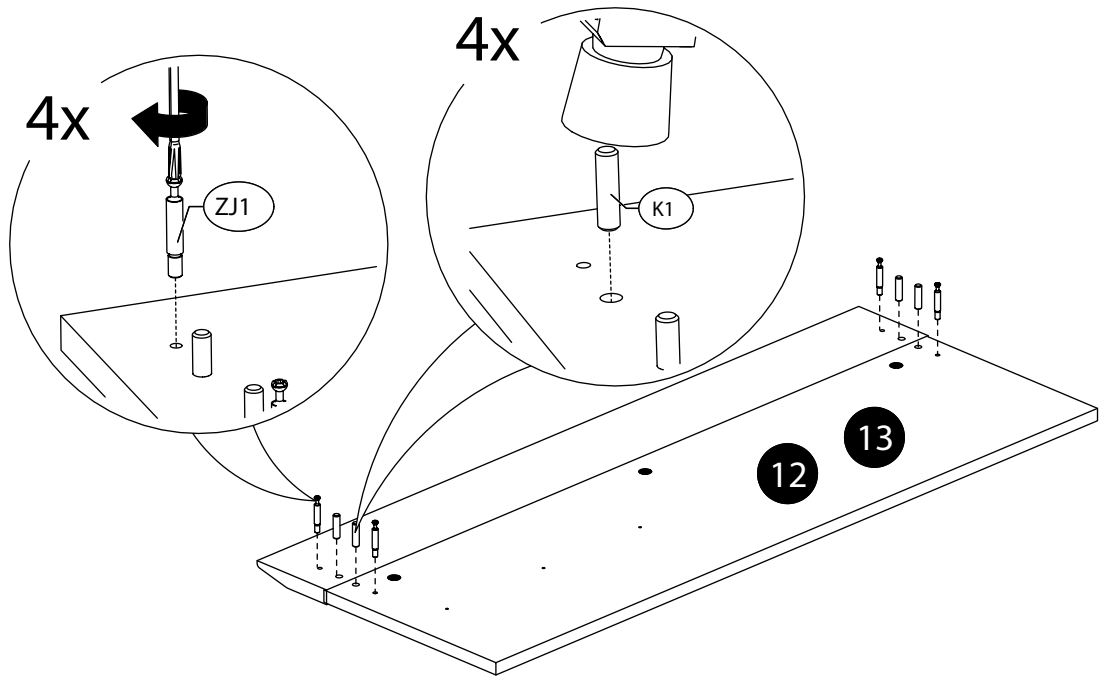
40.



41.

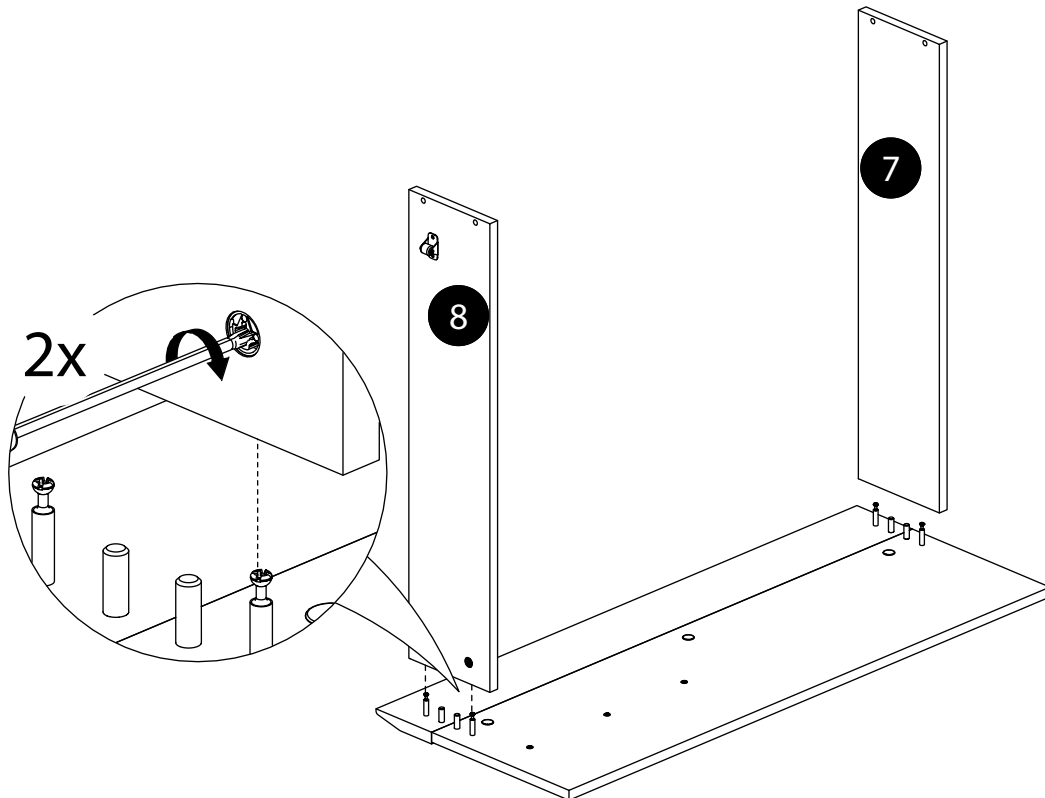


42. x2



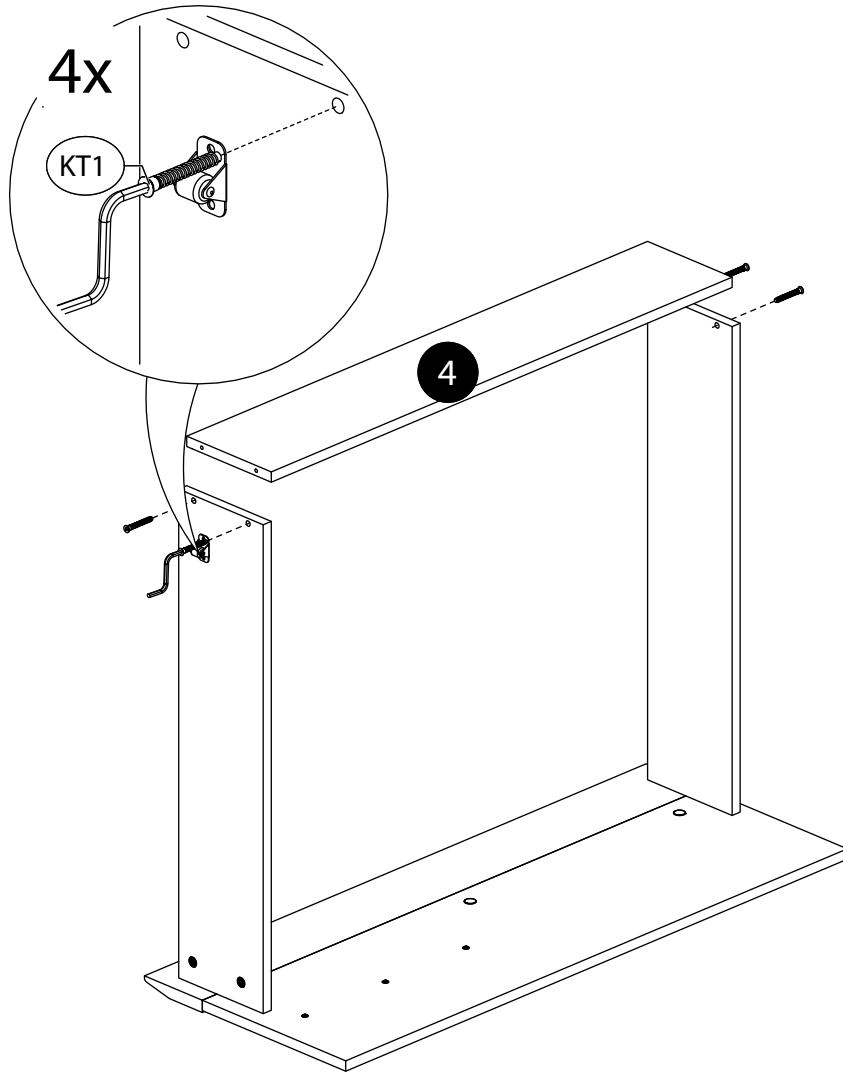
43.

x2

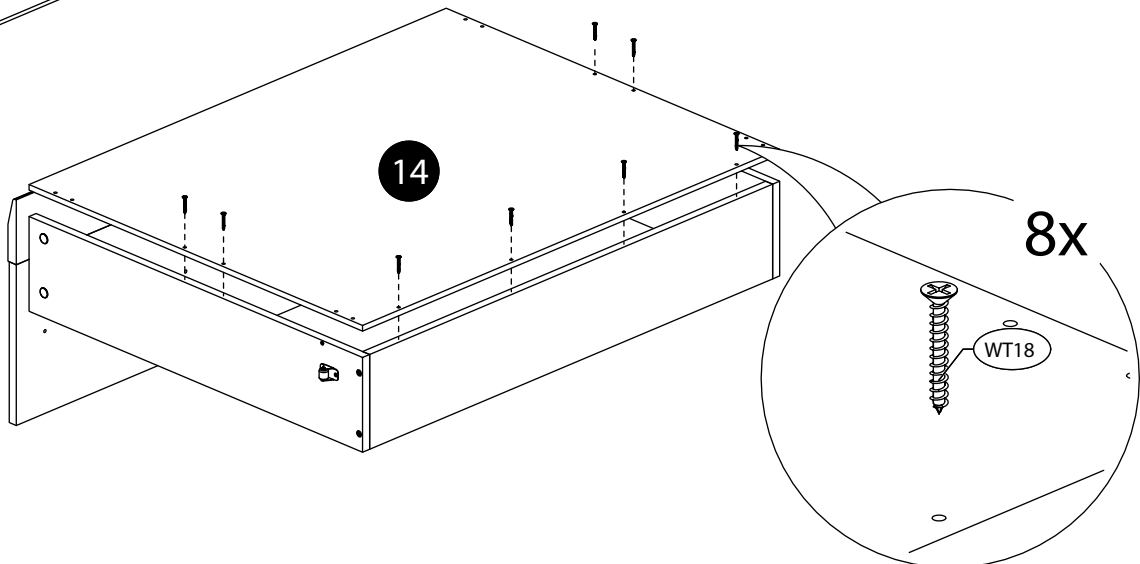
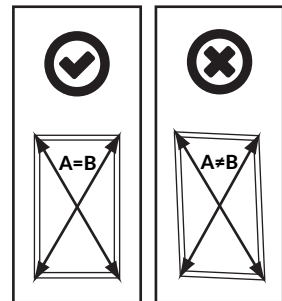
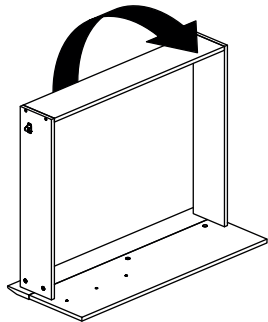


44.

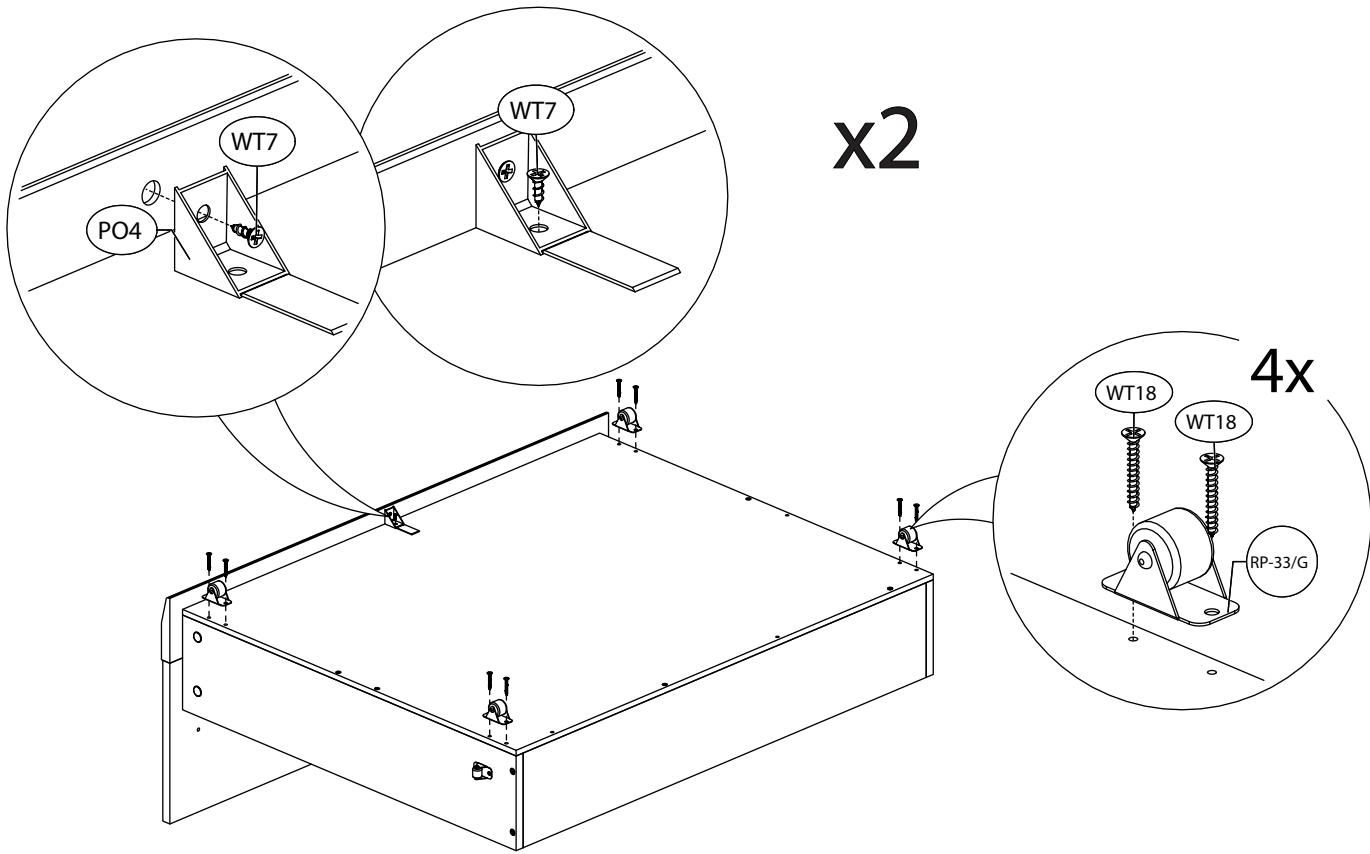
x2



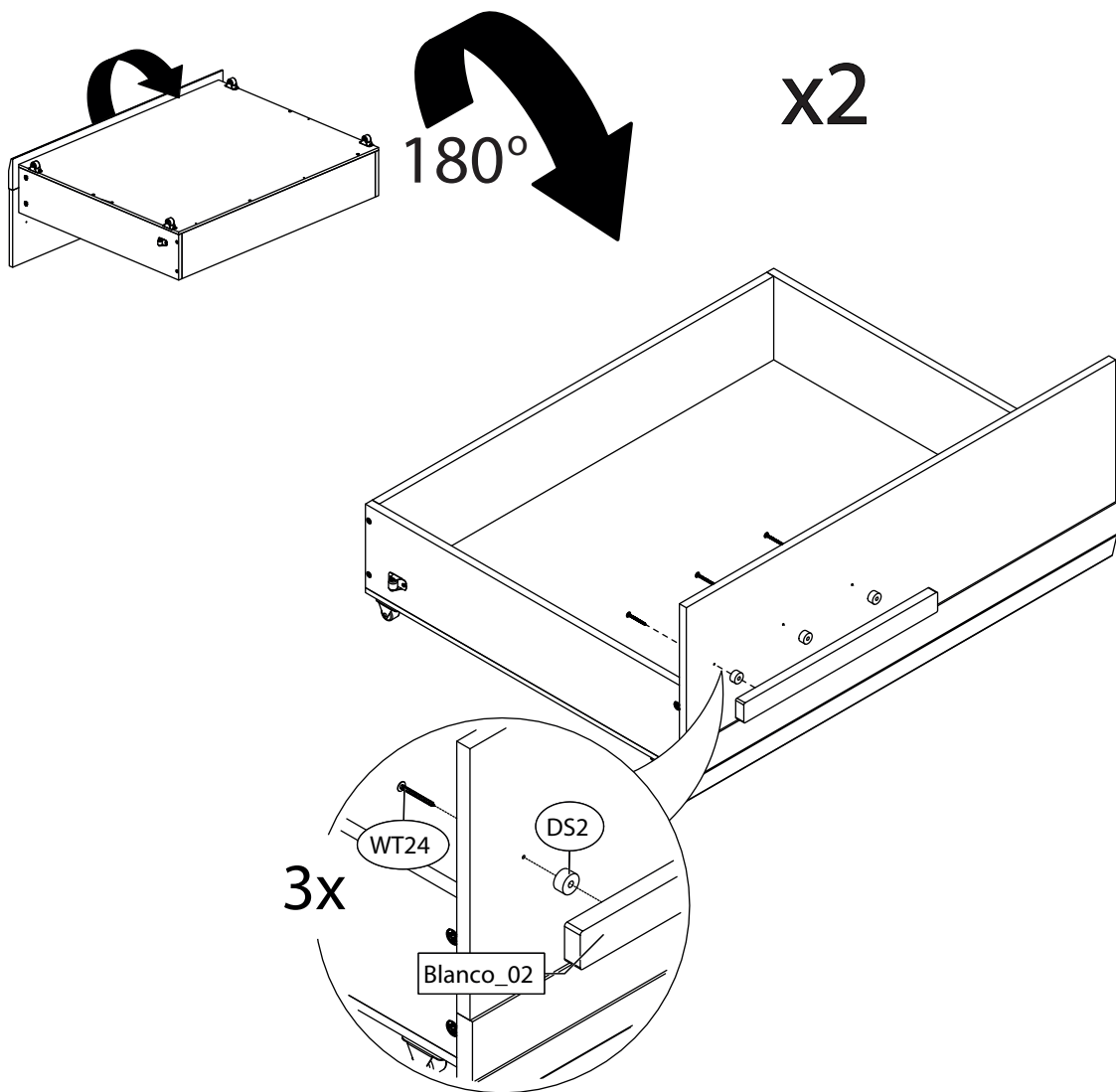
45.



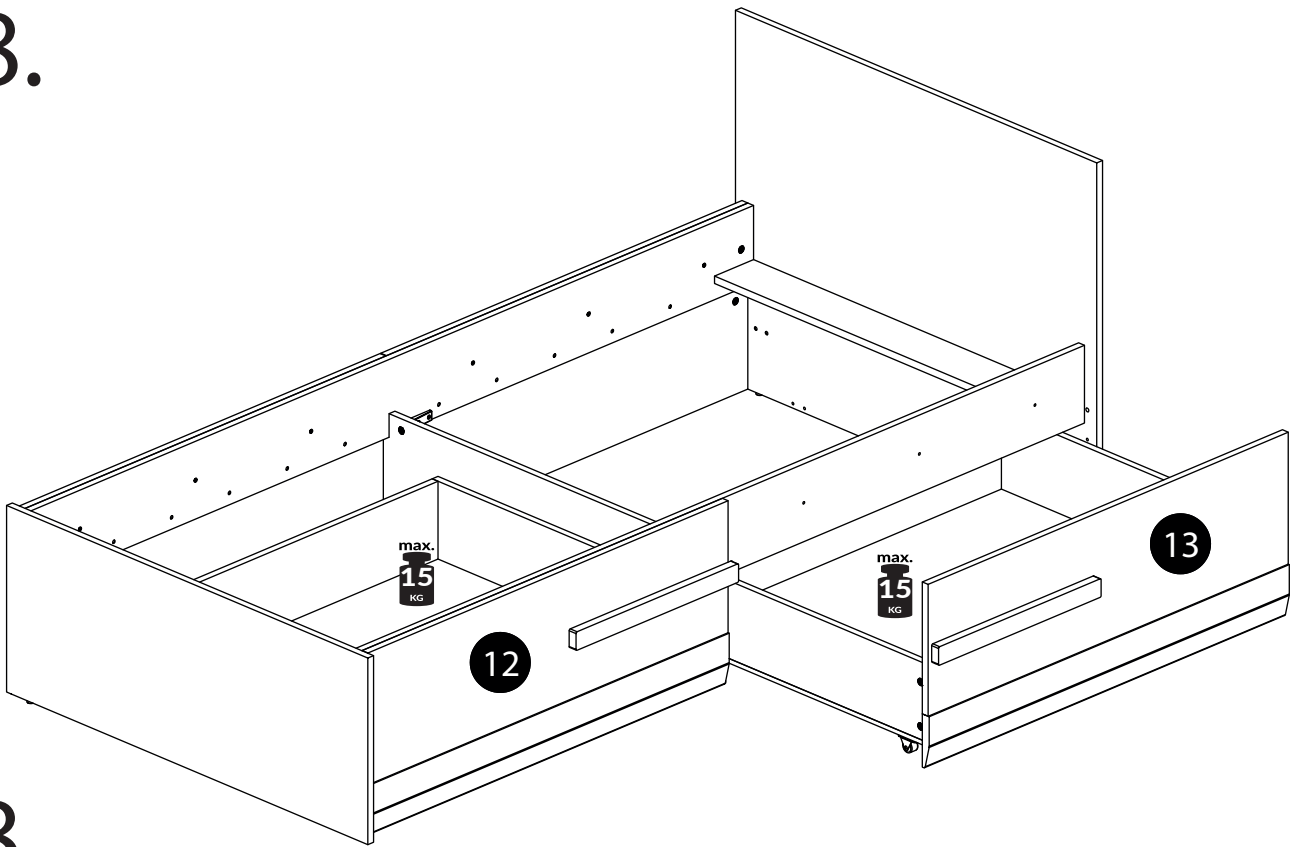
46.



47.



48.



48.

