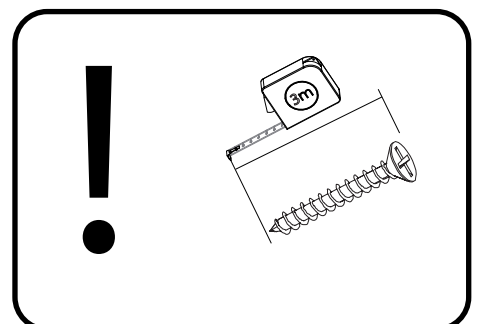
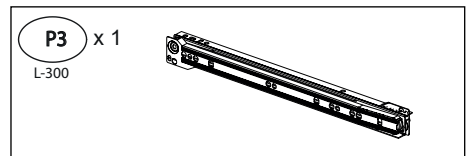
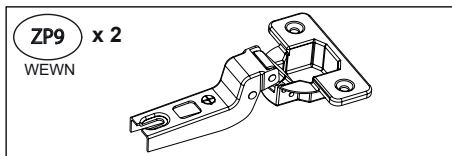
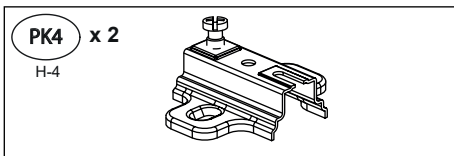
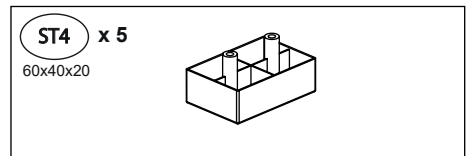
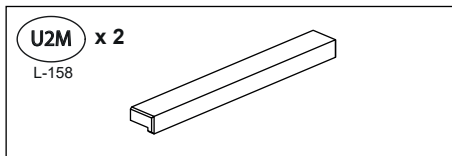
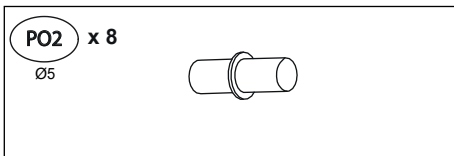
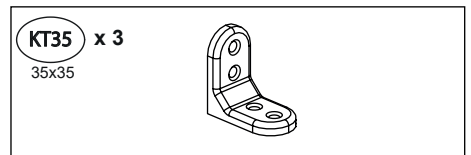
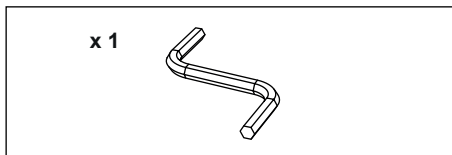
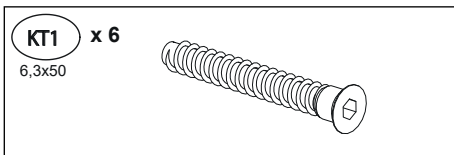
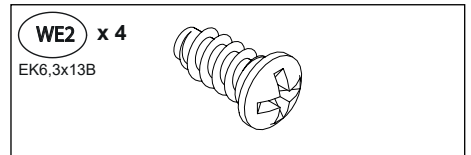
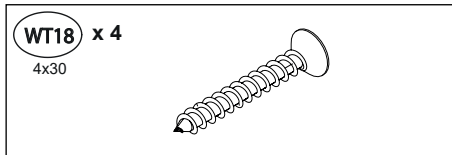
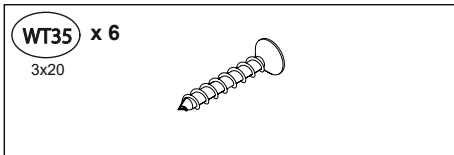
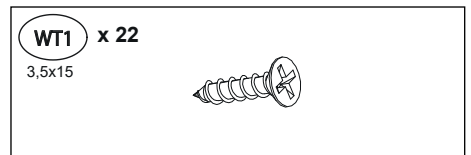
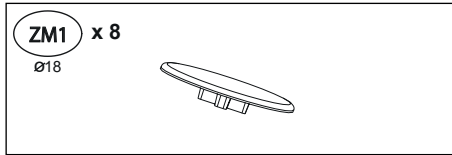
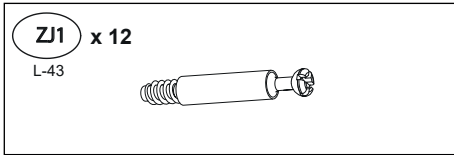
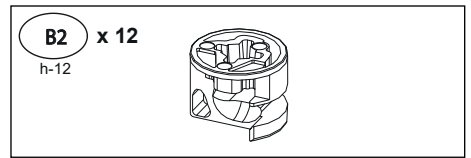
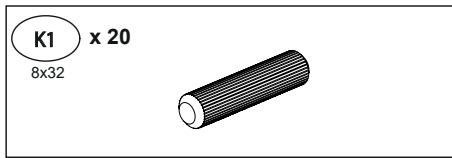
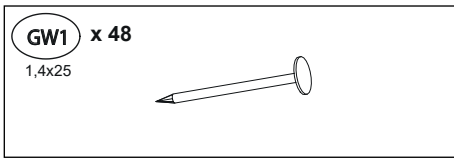



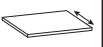
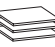

PL - Zachowaj w razie reklamacji !!! / BG - Пазете в случай на рекламация !!! / CZ - Uchovávejte pro případ stížnosti !!! / DE - Bewahren Sie das Etikett für Reklamationen !!! / ENG - Keep the label for complaints !!! / ES - Conservar en caso de reclamación !!! / EST - Kaebuse korral hoidke alles !!! / FR - Conserver en cas de réclamation !!! / HR - Zadržite u slučaju prigovora !!! / HU - Tartsa fenn panasz esetén !!! / IT - Conservare in caso di reclamo !!! / LT - Laikykite skundo atveju !!! / LV - Saglabājiēt sūdzības gadījumā !!! / NL - Bewaren in geval van een klacht !!! / PO - Guardar em caso de reclamação !!! / RO - Păstrați în cazul unei reclamații !!! / RU - Сохранить в случае рекламации !!! / S - Föörvara vid klagomål !!! / SK - Majte v prípade reklamácie !!! / SLO - Hranite v primeru pritožbe !!! / SRB - Задржите у случају жалбе !!! / TR - Şikayet durumunda saklayın !!! / UKR - Зберігати у разі скарги !!!

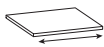

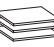

Nazwa wyrobu: Product Name: XXXXXXXXXX			
Kolor: XXXXXXXXXX Color: XXXXXXXXXX			
Data produkcji: Production date:	Pakujący: Packager:	Szkló: Glass:	Kod paczki: Code packages:
0000-00-00	xx0/xx0	0	0xxxxx00-000-0/0

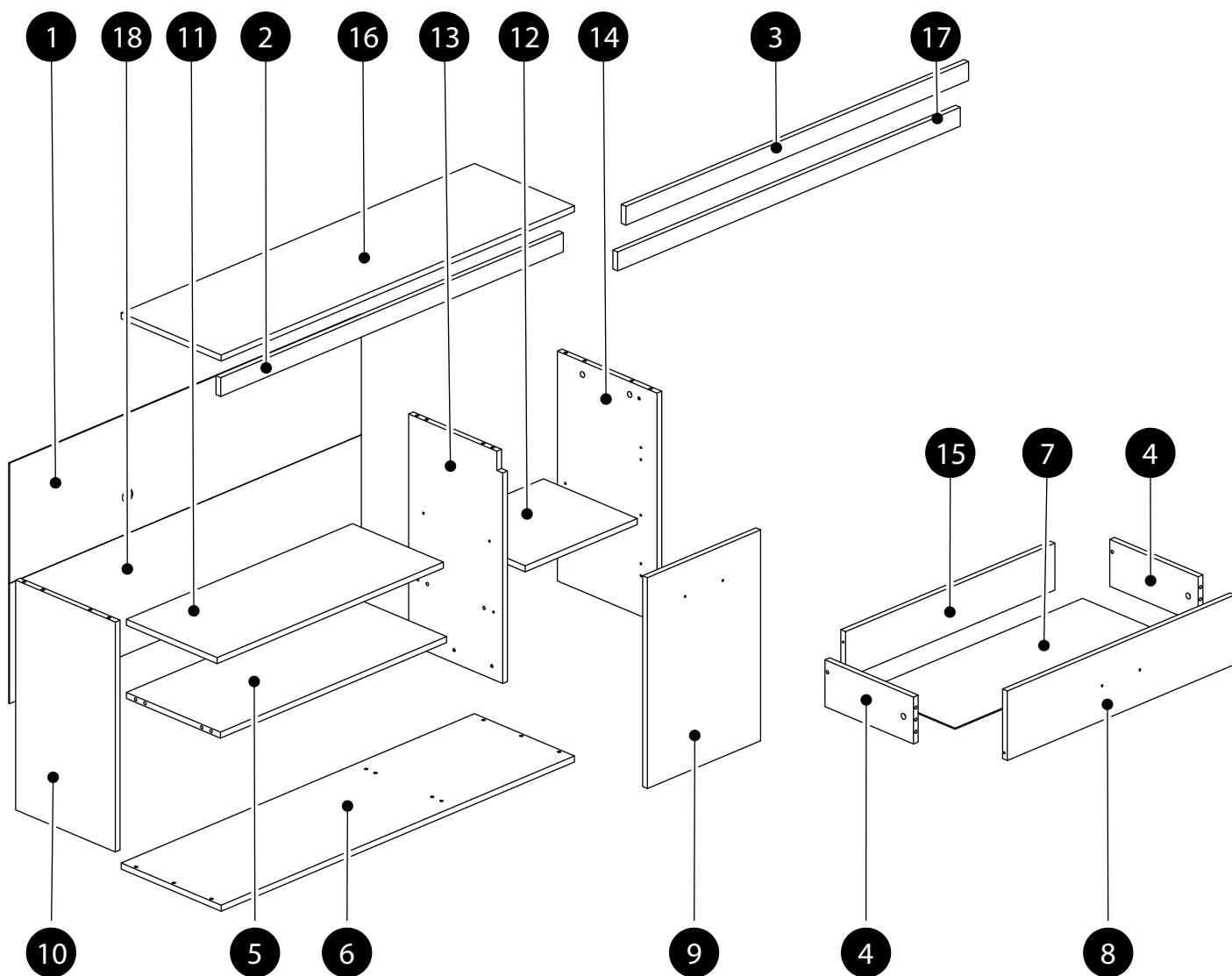
AVO 17

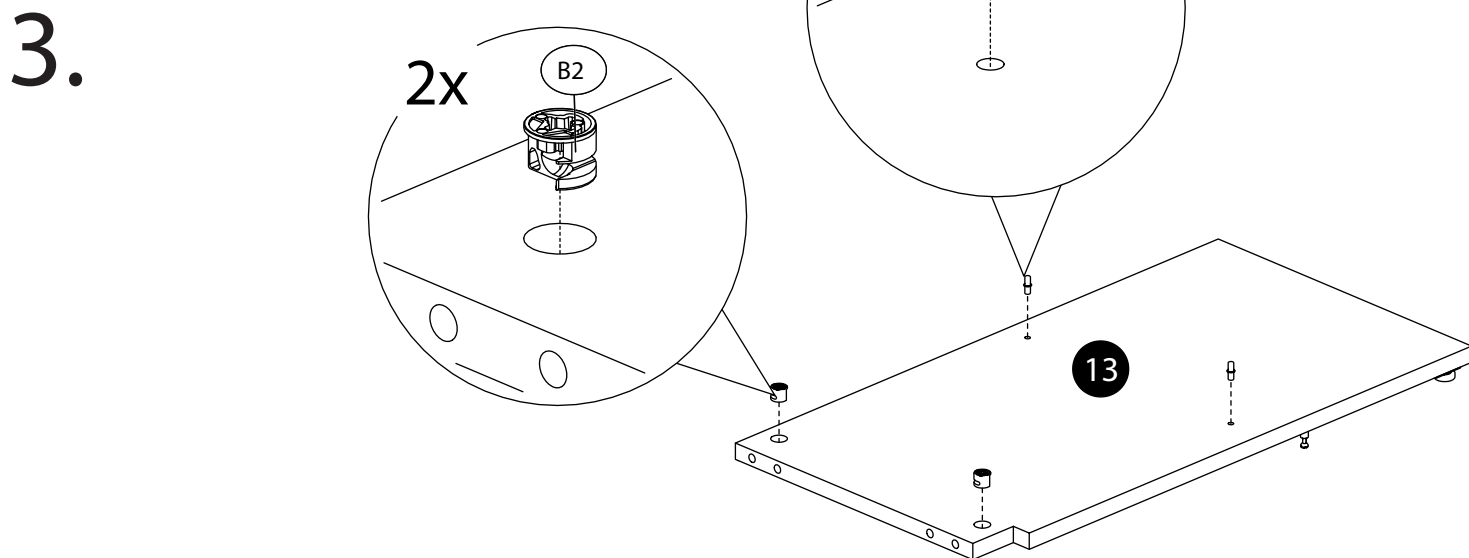
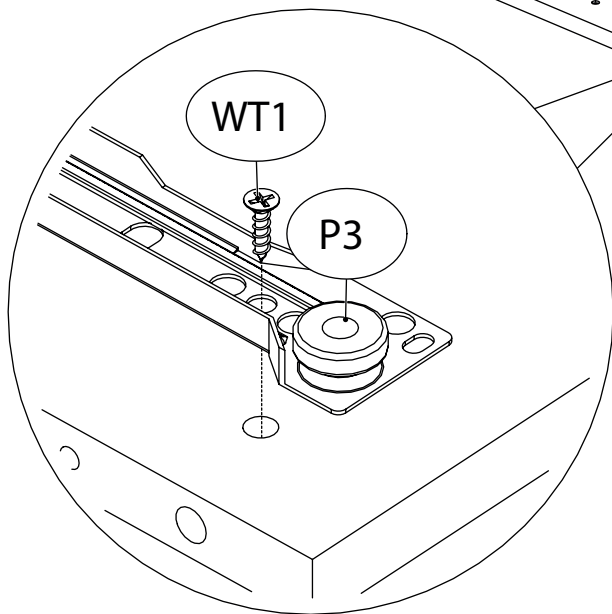
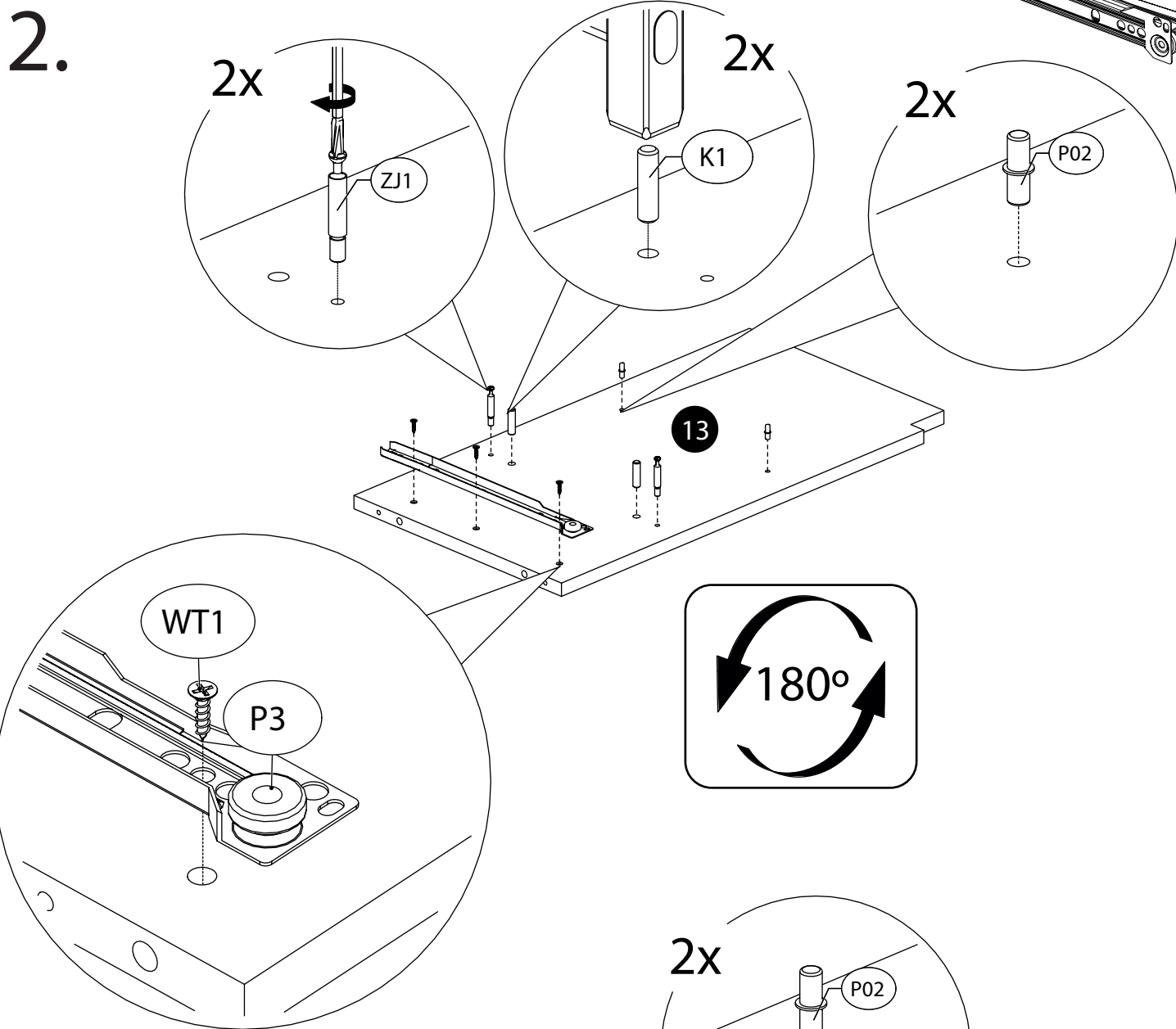
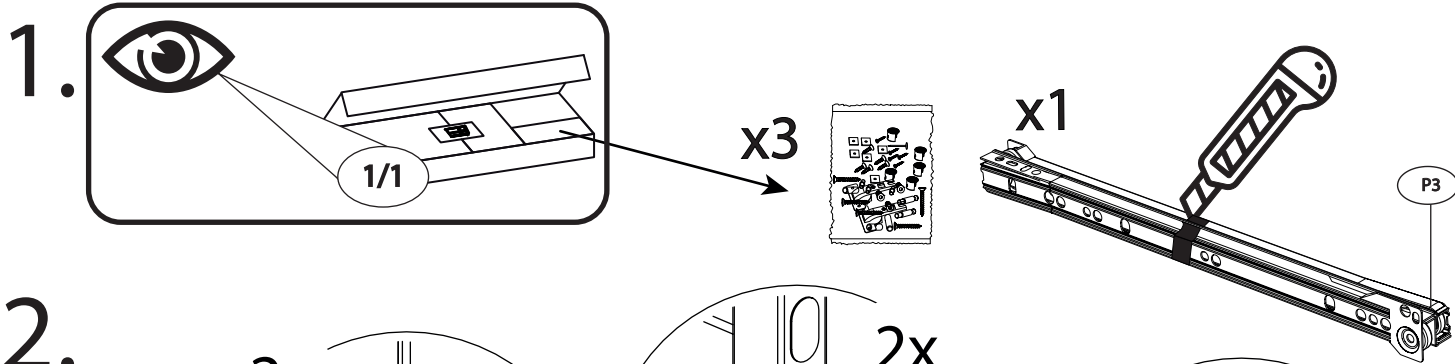


AVO 17

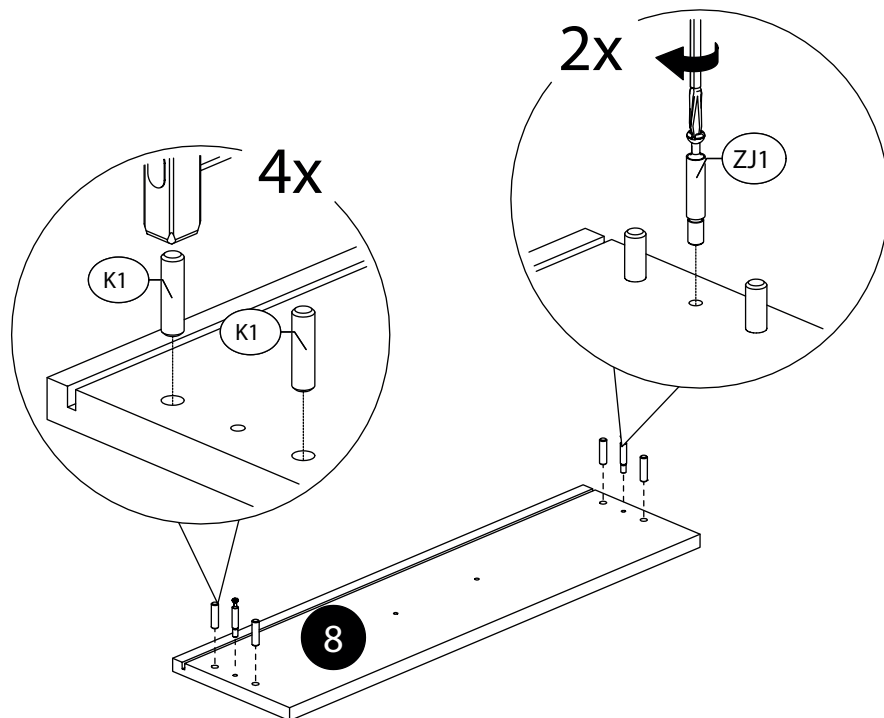
	CODE				
1	Avo17HDF_01	1193	318	1	1/1
2	Avo17_14	1162	50	1	1/1
3	Avo17_15	1162	50	1	1/1
4	Avo17_11	300	124	2	1/1
5	Avo17_06	767	319	1	1/1
6	Avo17_02	1198	339	1	1/1
7	Avo17HDF_02	737	305	1	1/1
8	Avo17_10	771	184	1	1/1
9	Avo17_09	384	558	1	1/1
10	Avo17_03	608	338	1	1/1

	CODE				
11	Avo17_07	767	308	1	1/1
12	Avo17_08	380	318	1	1/1
13	Avo17_05	608	319	1	1/1
14	Avo17_04	608	338	1	1/1
15	Avo17_12	710	124	1	1/1
16	Avo17_01	1198	339	1	1/1
17	Avo17_13	1162	50	1	1/1
18	Avo17HDF_03	1193	318	1	1/1

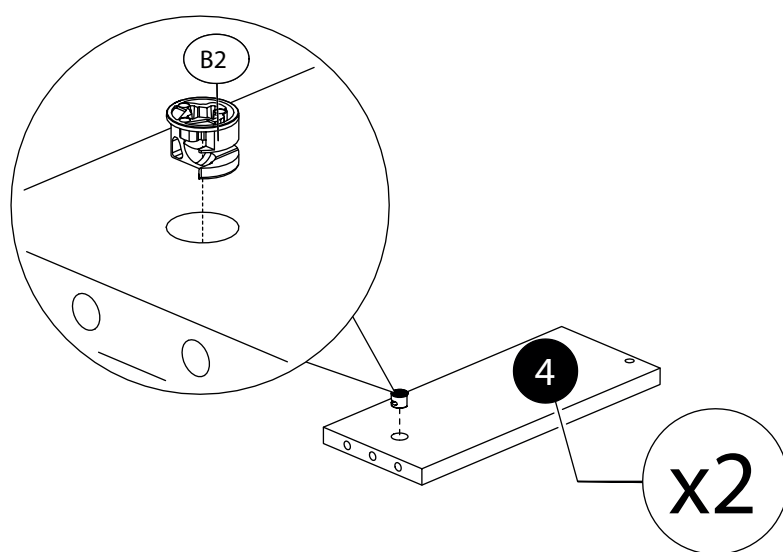




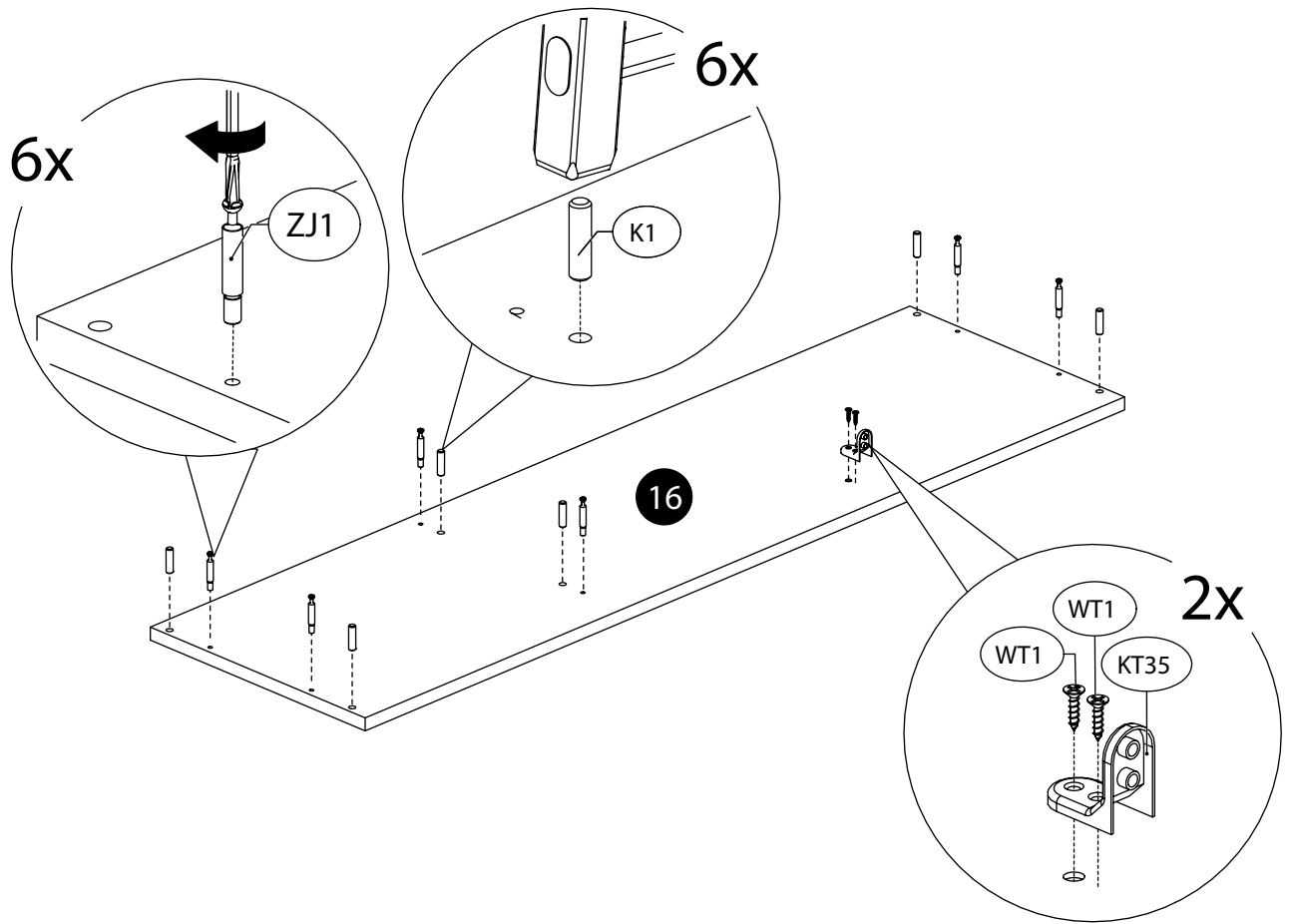
4.



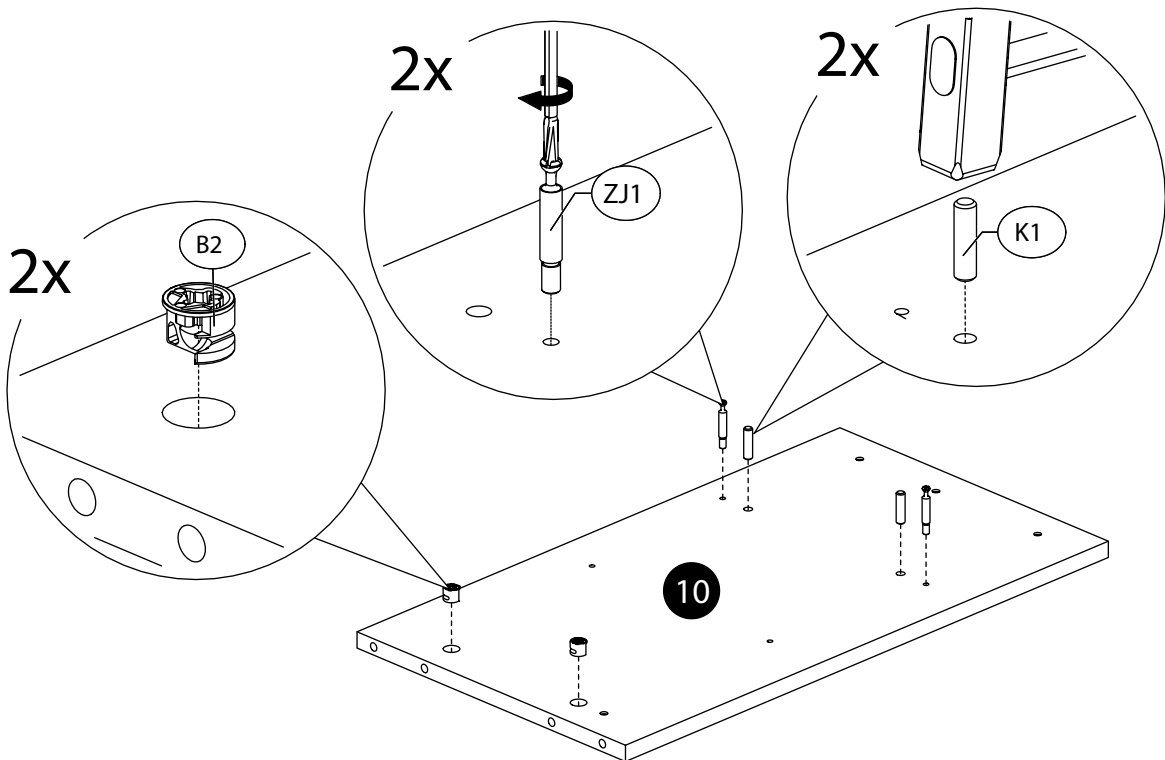
5.



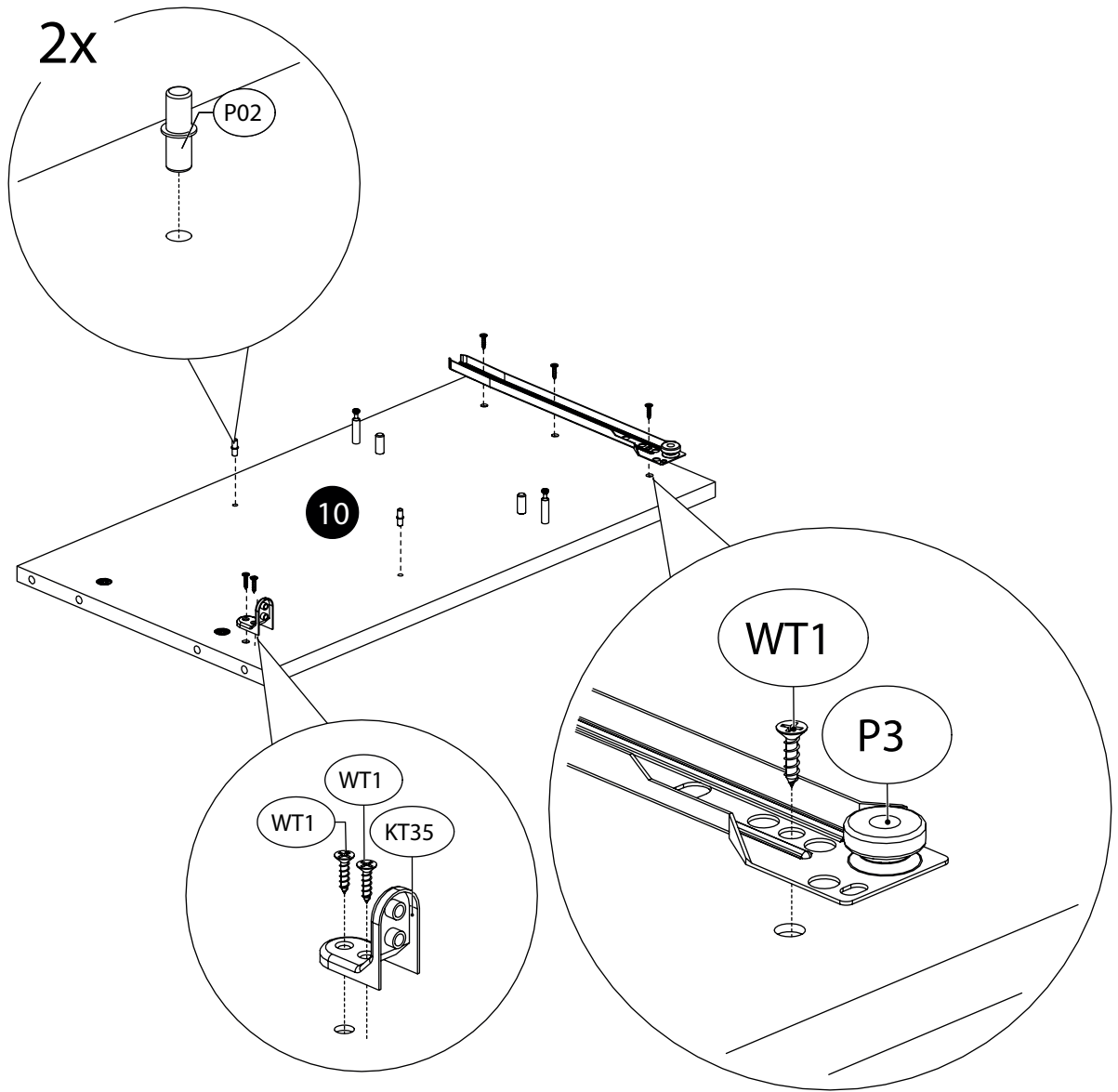
6.



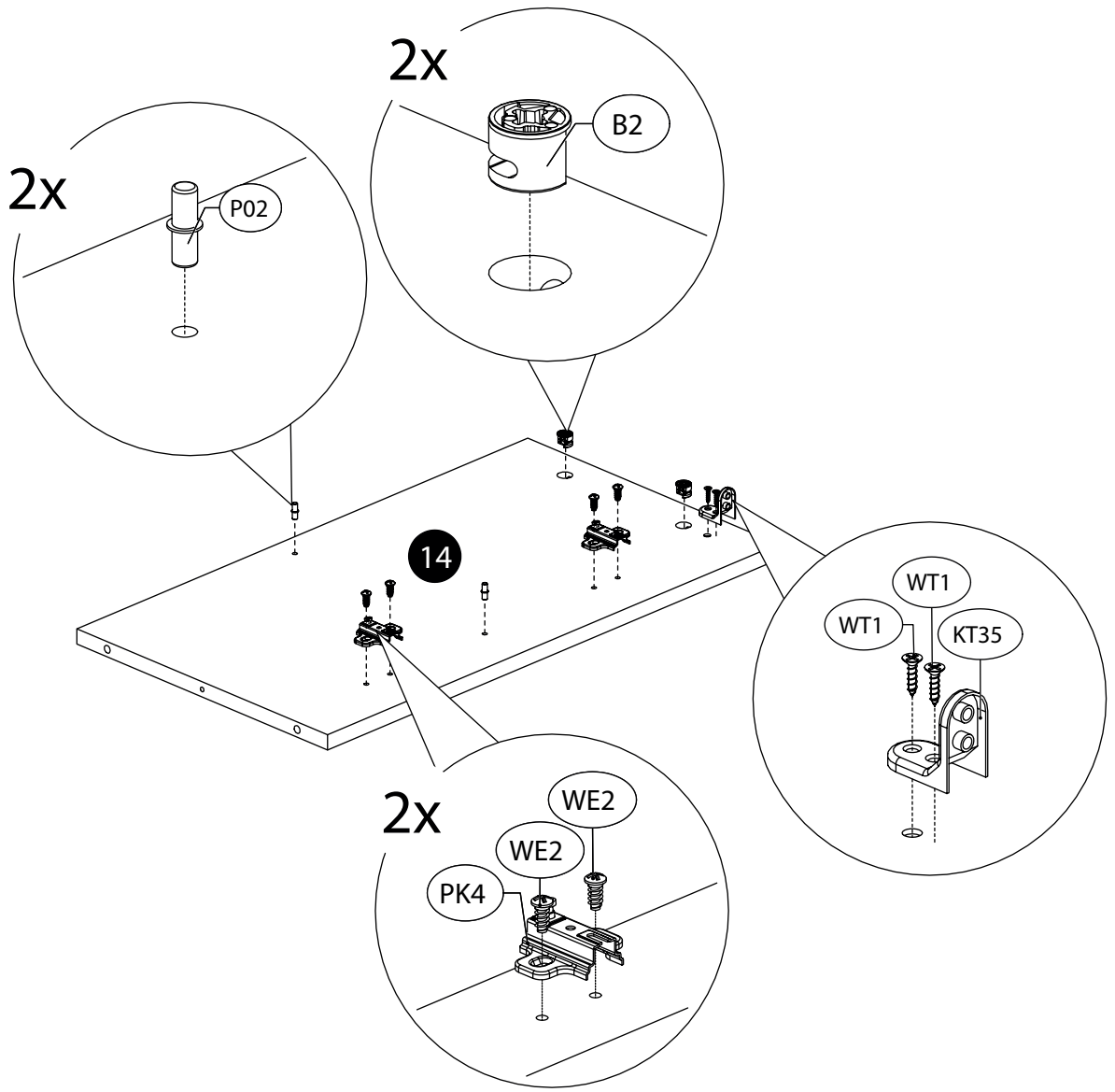
7.



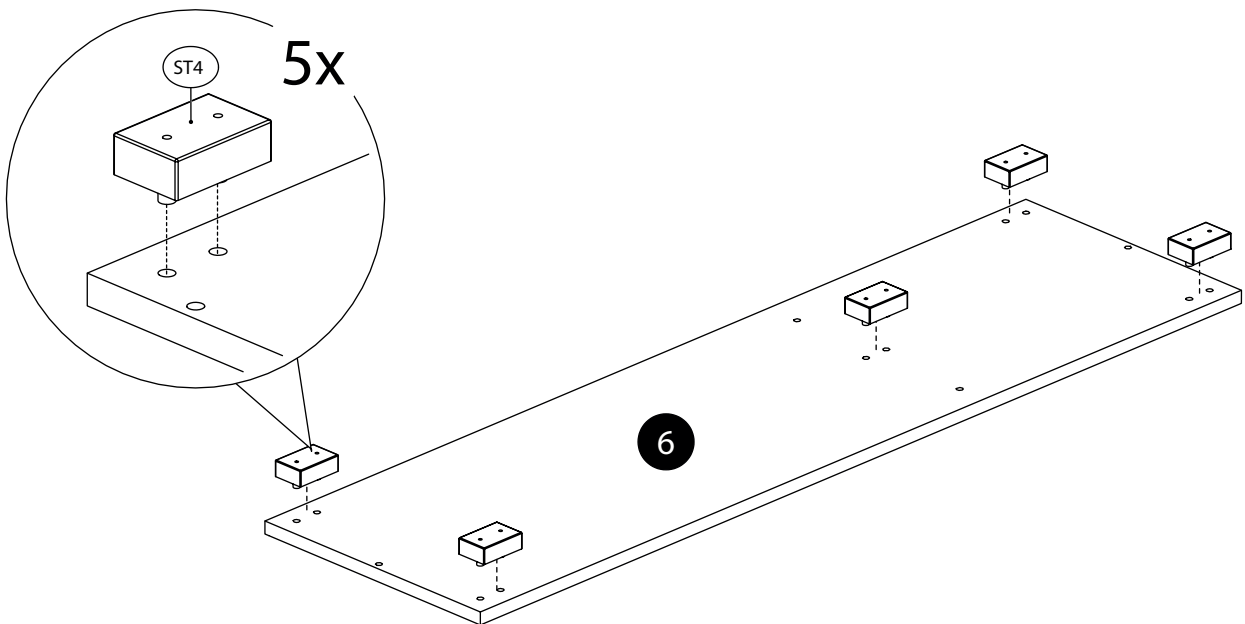
8.



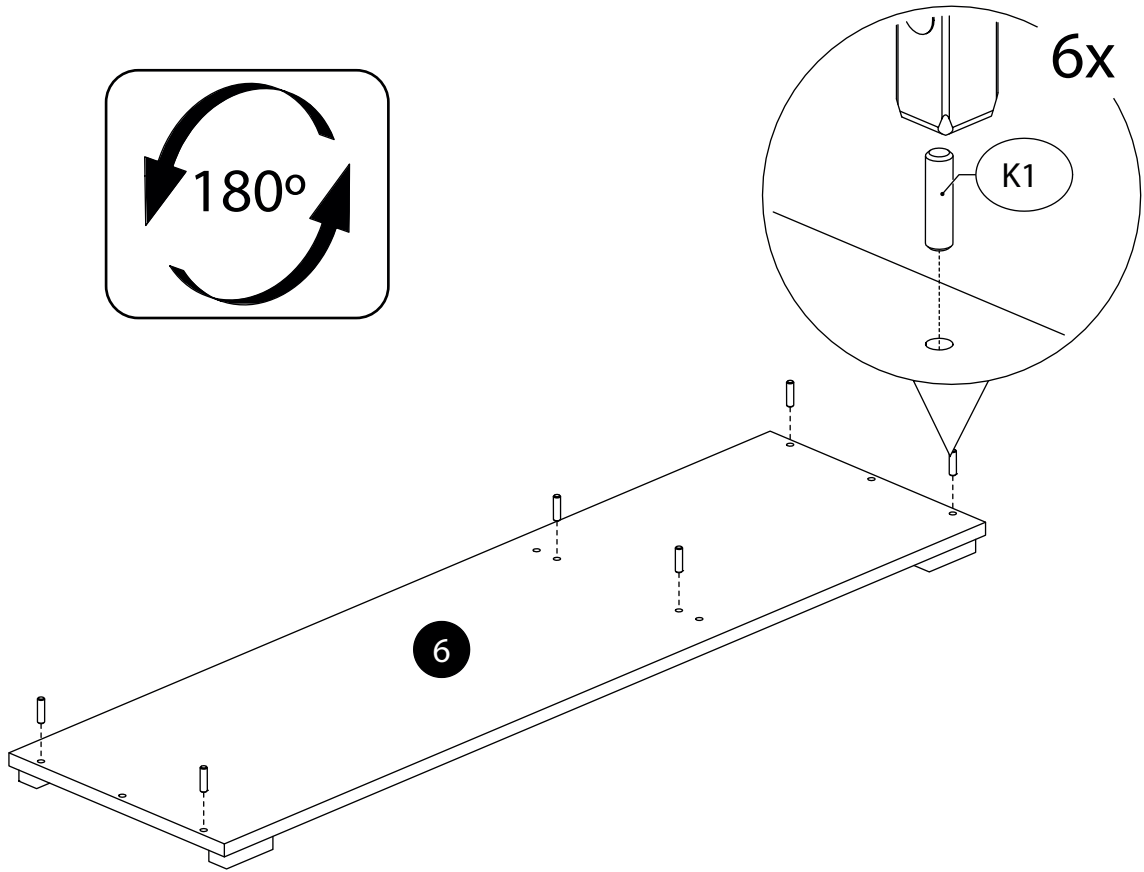
9.



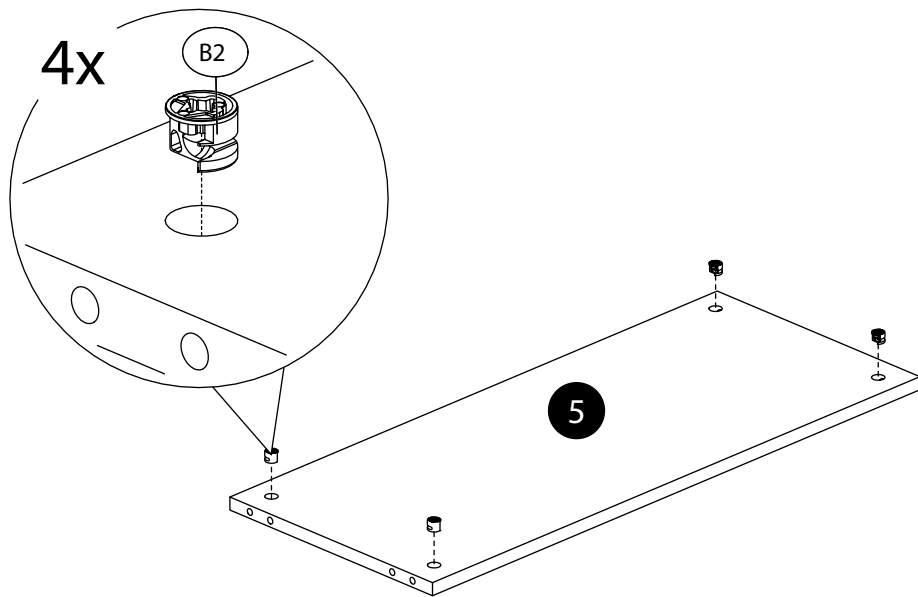
10.



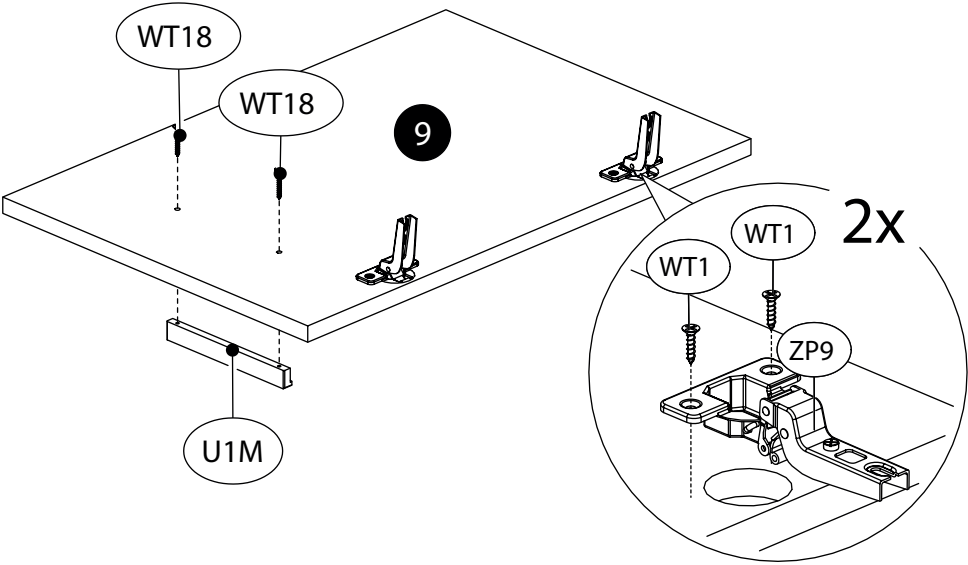
11.



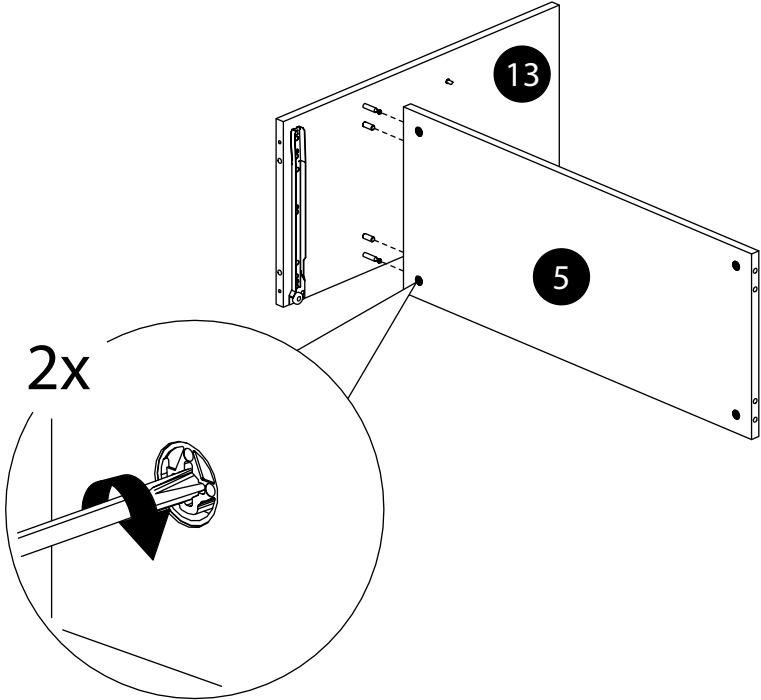
12.



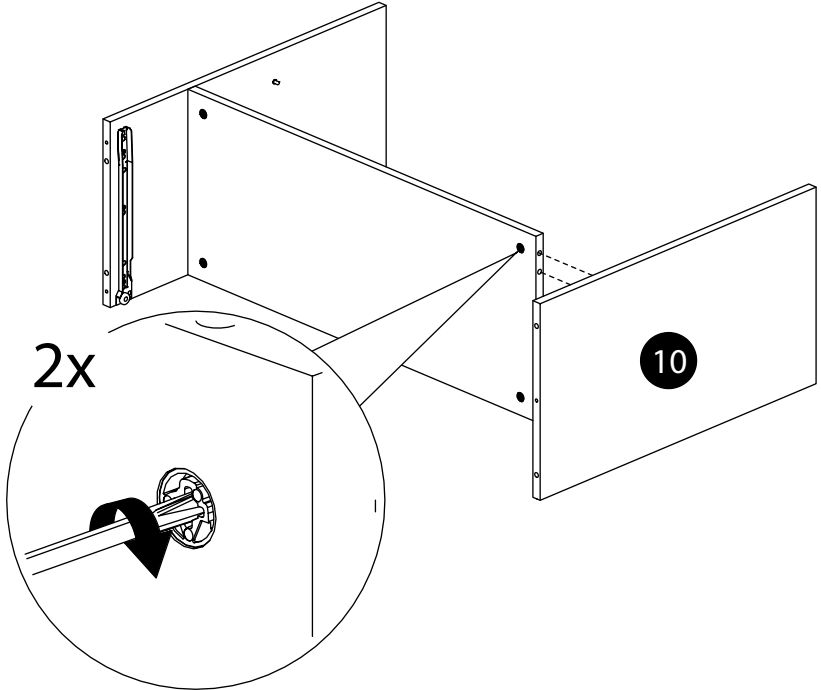
13.



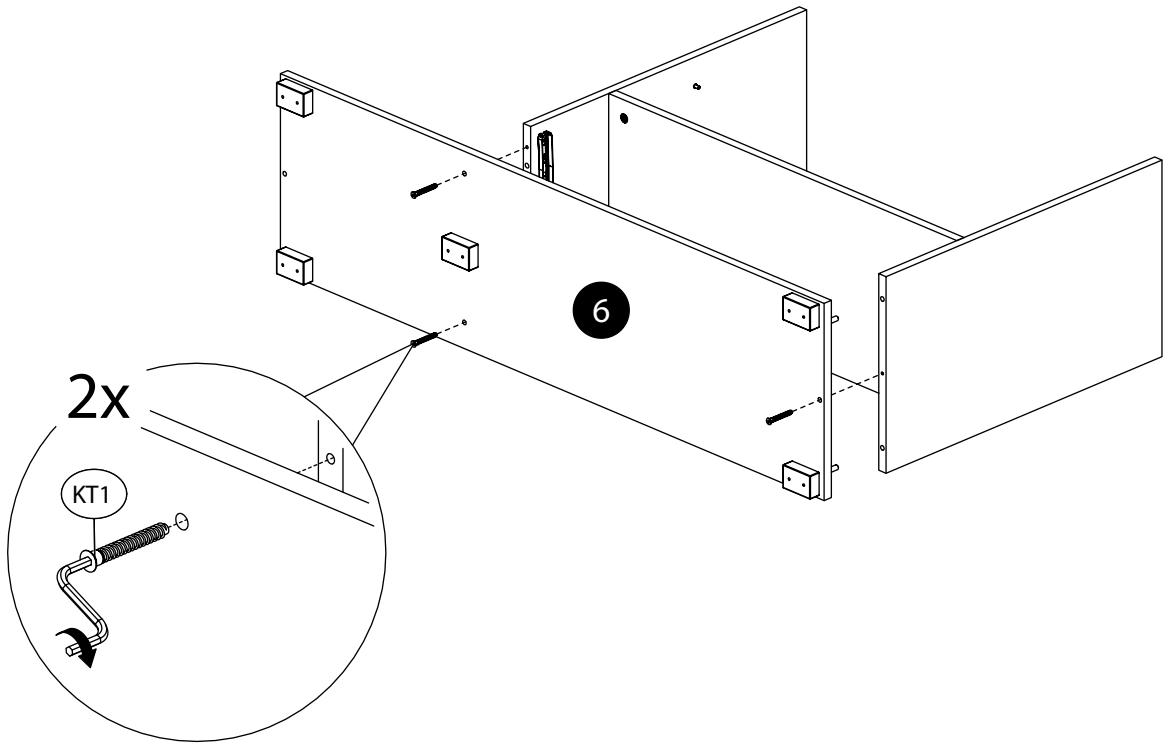
14.



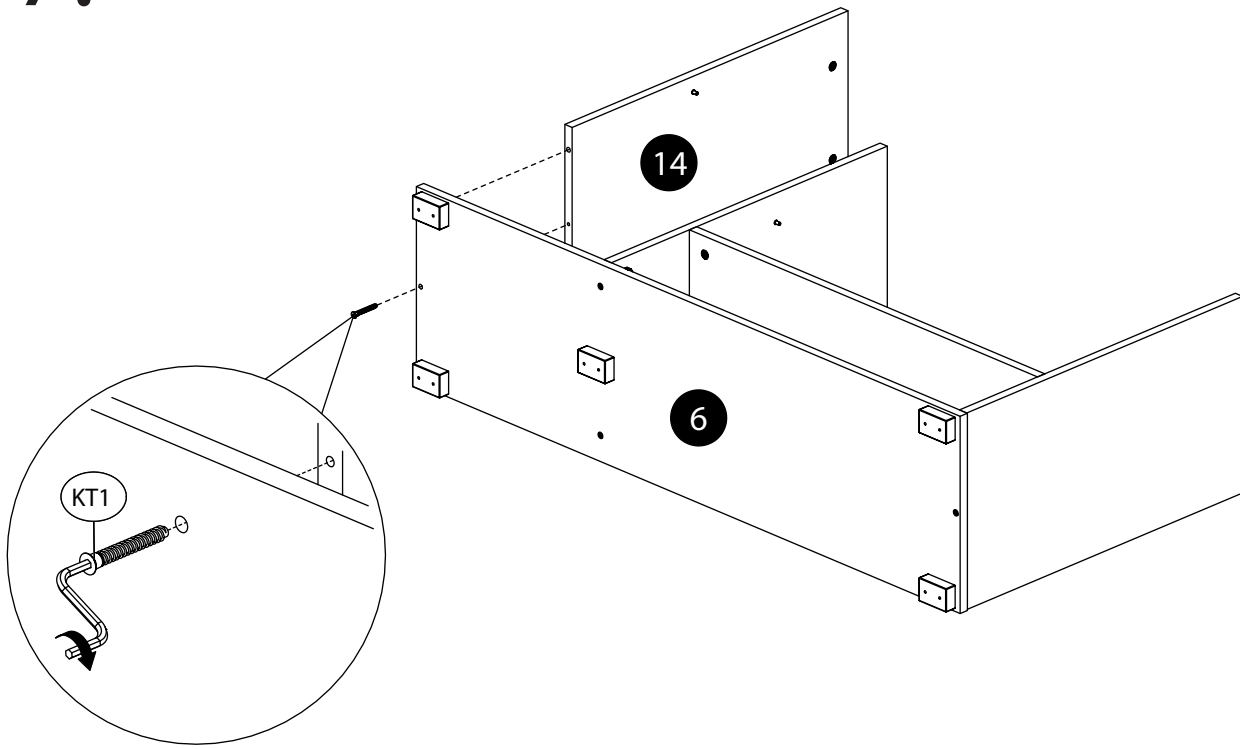
15.



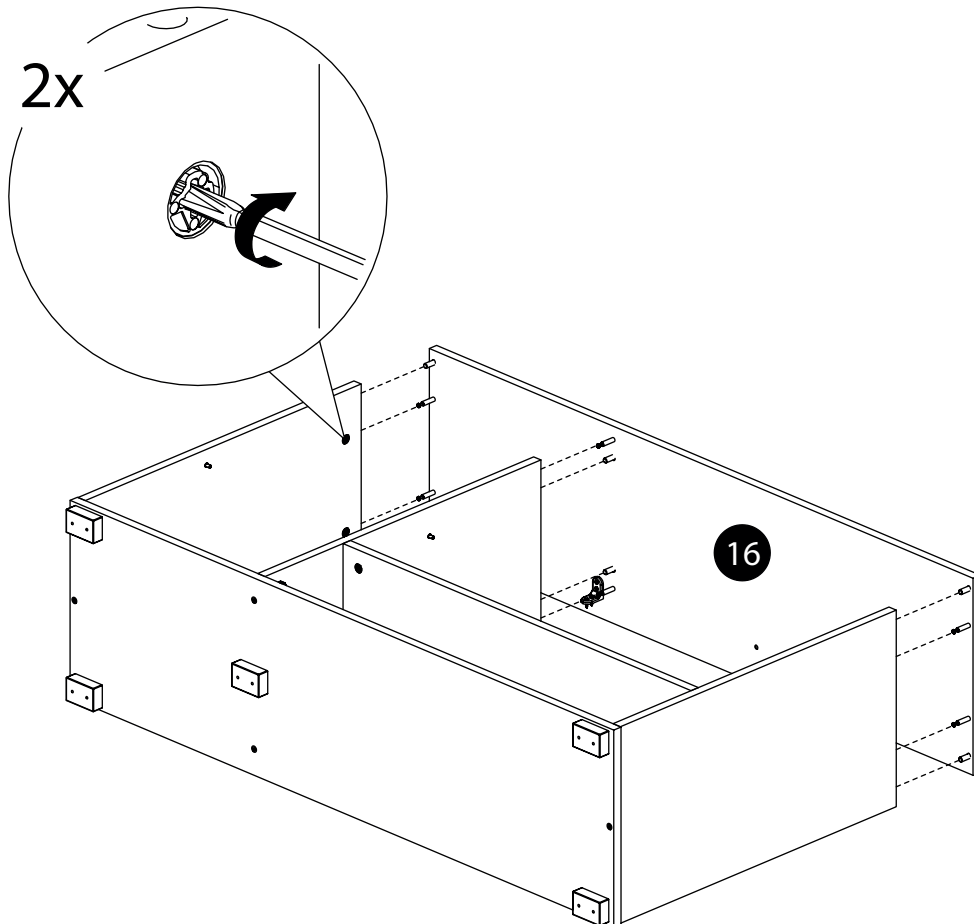
16.



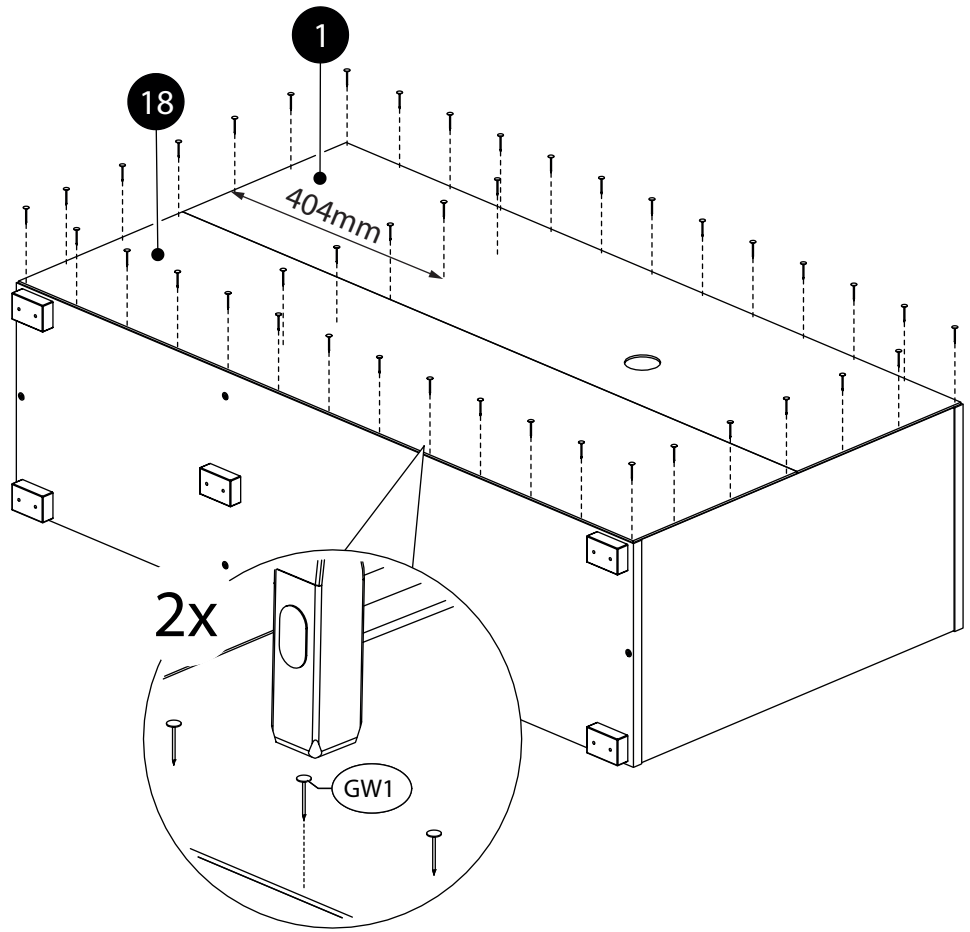
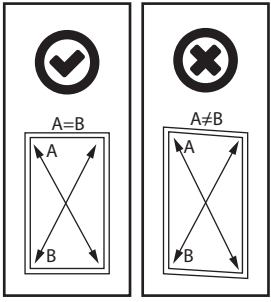
17.



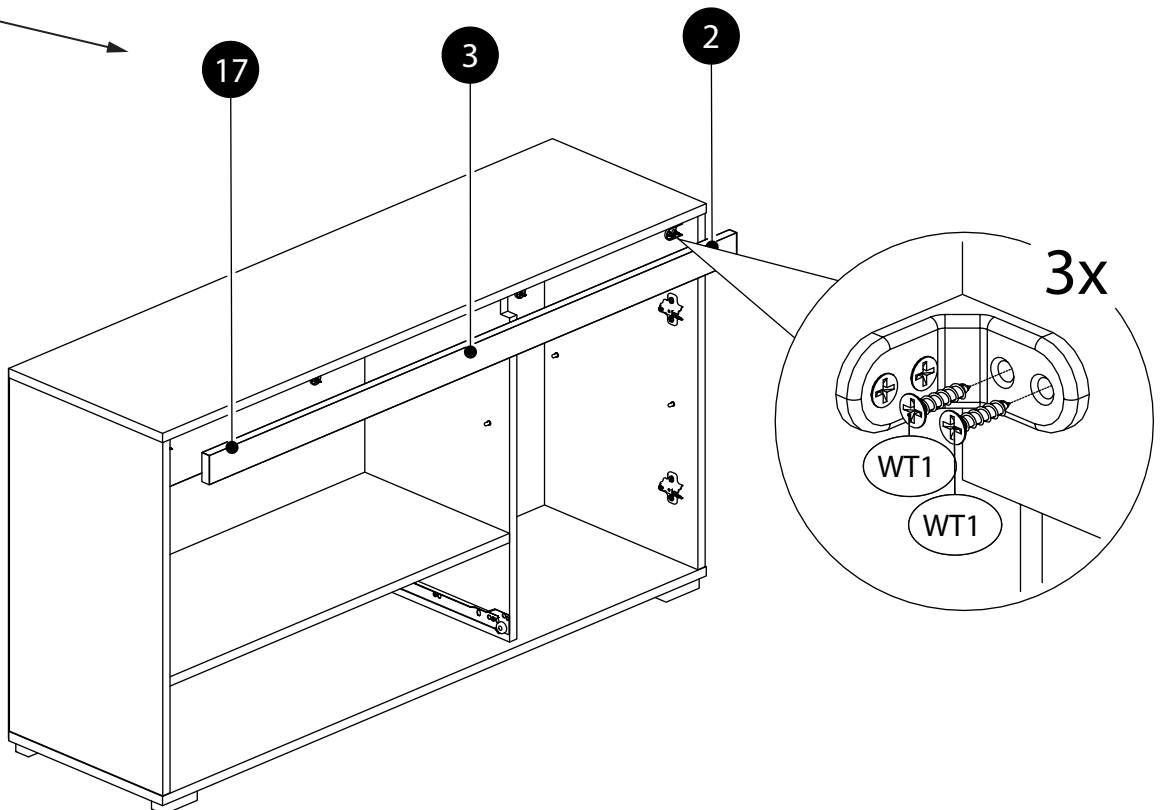
18.



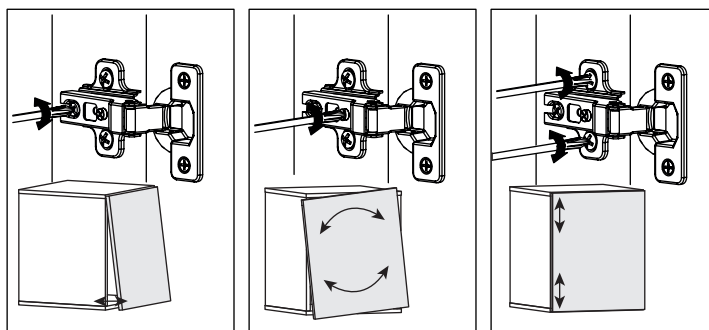
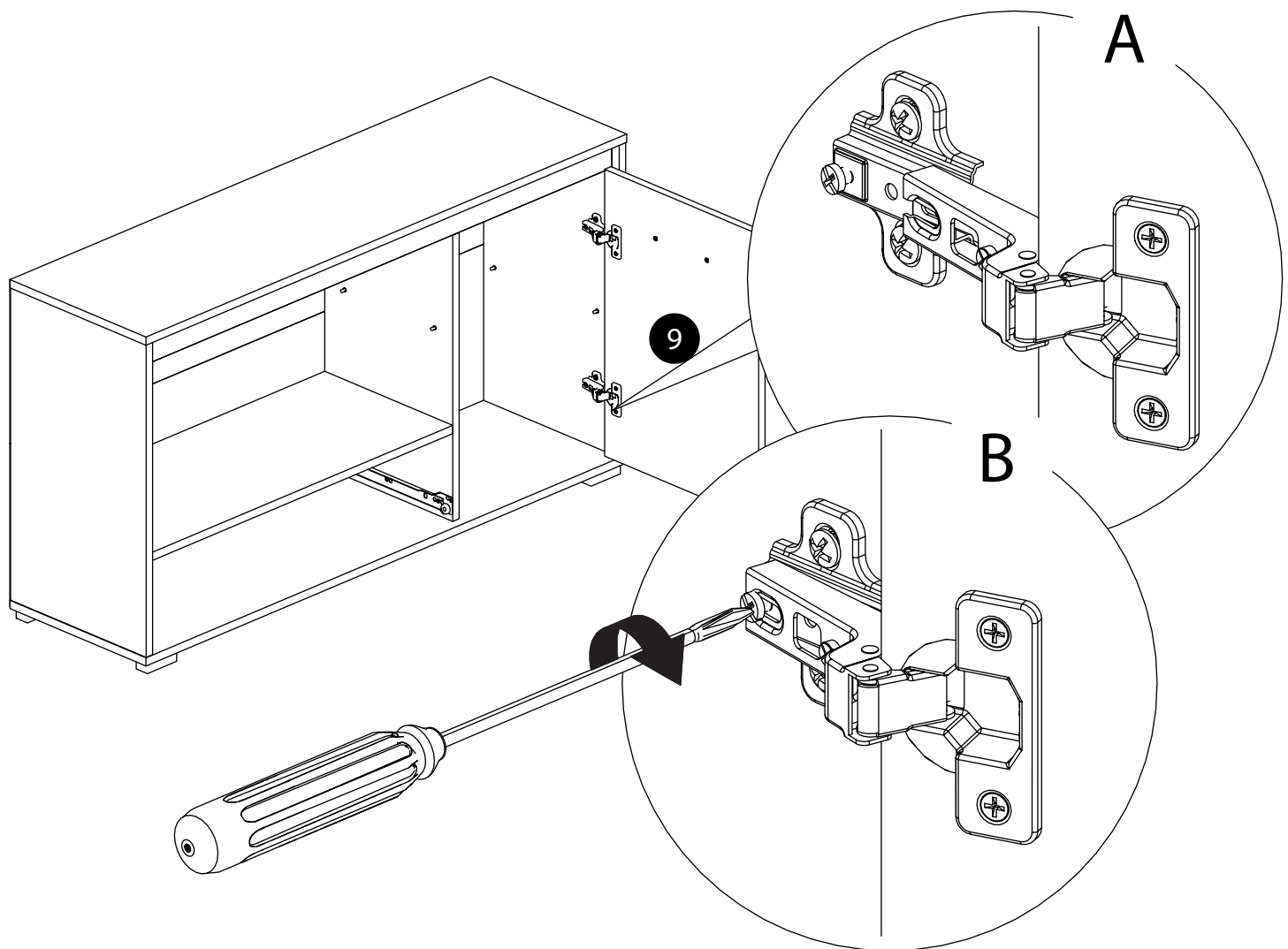
19.



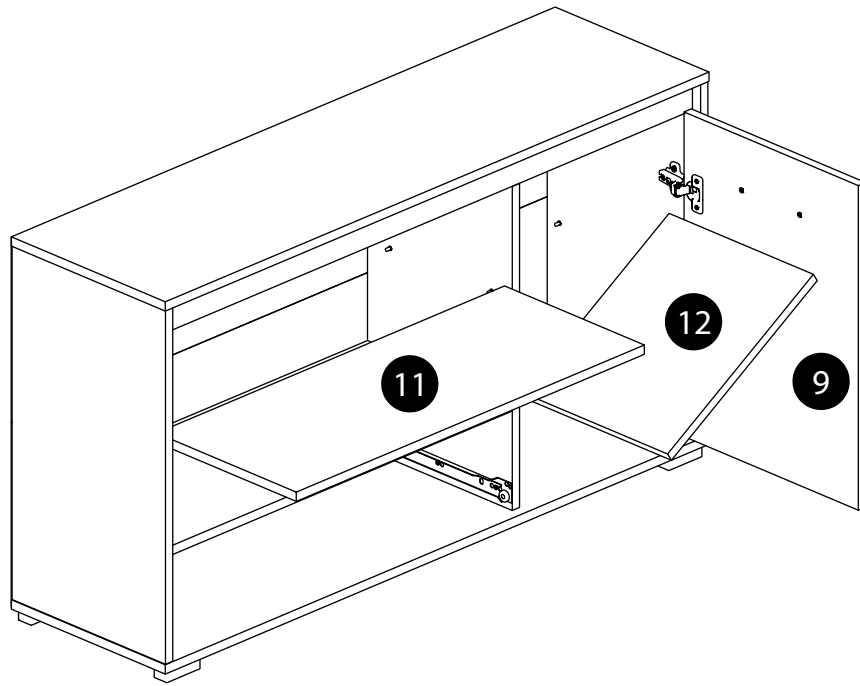
20.



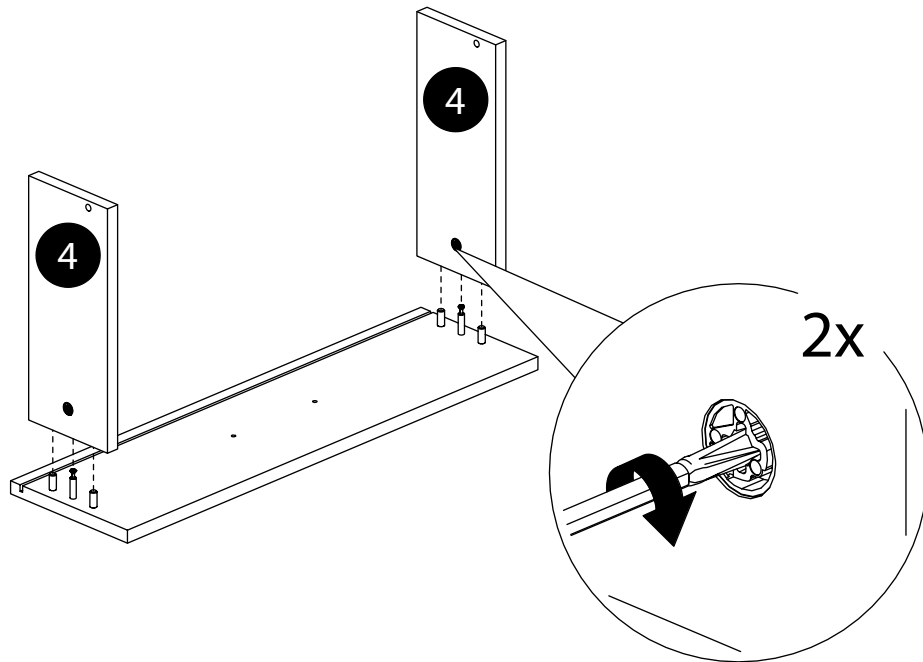
21.



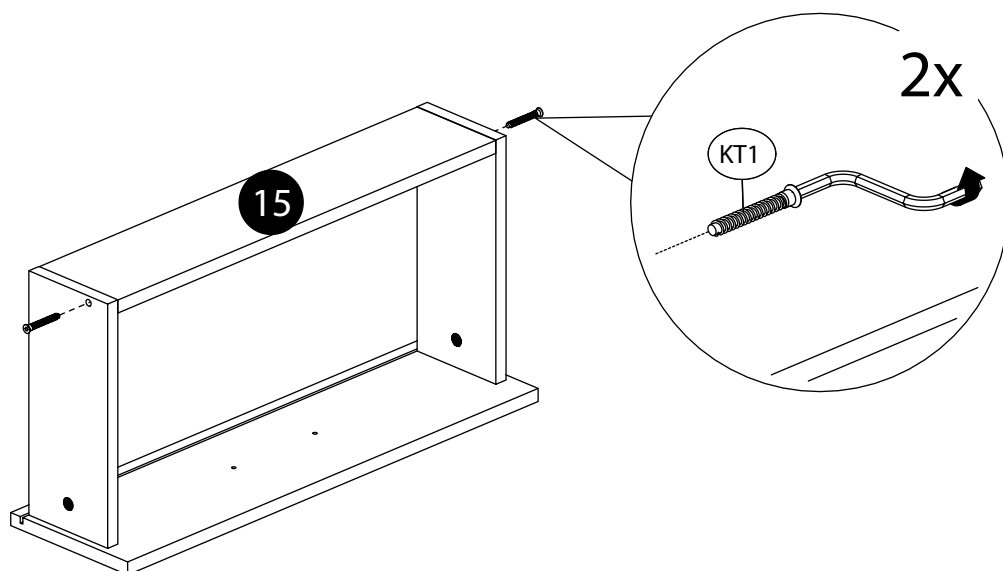
22.



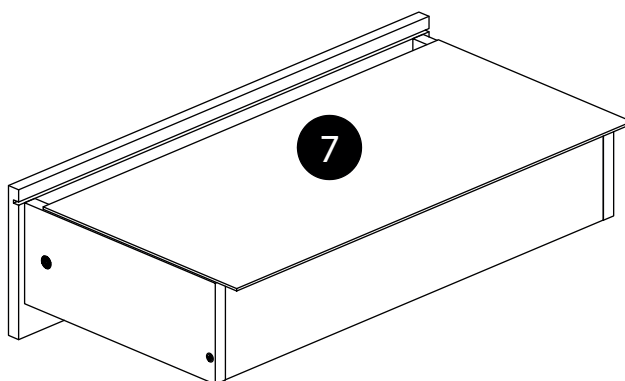
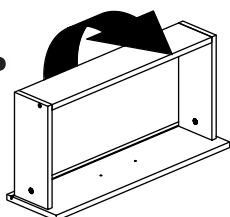
23.



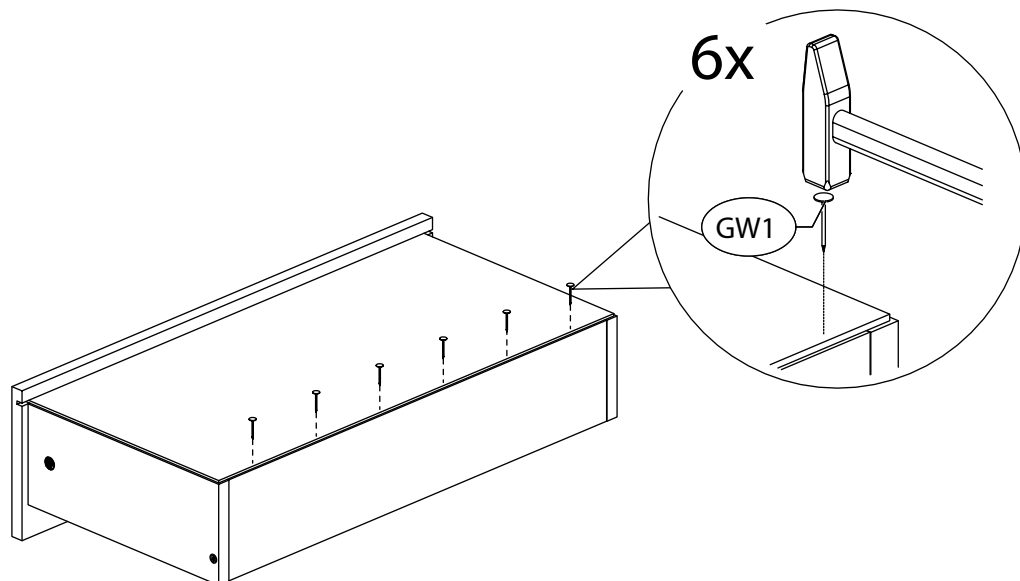
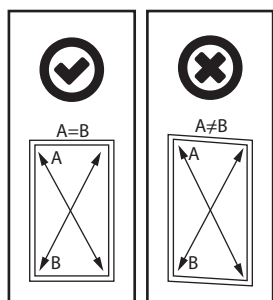
24.



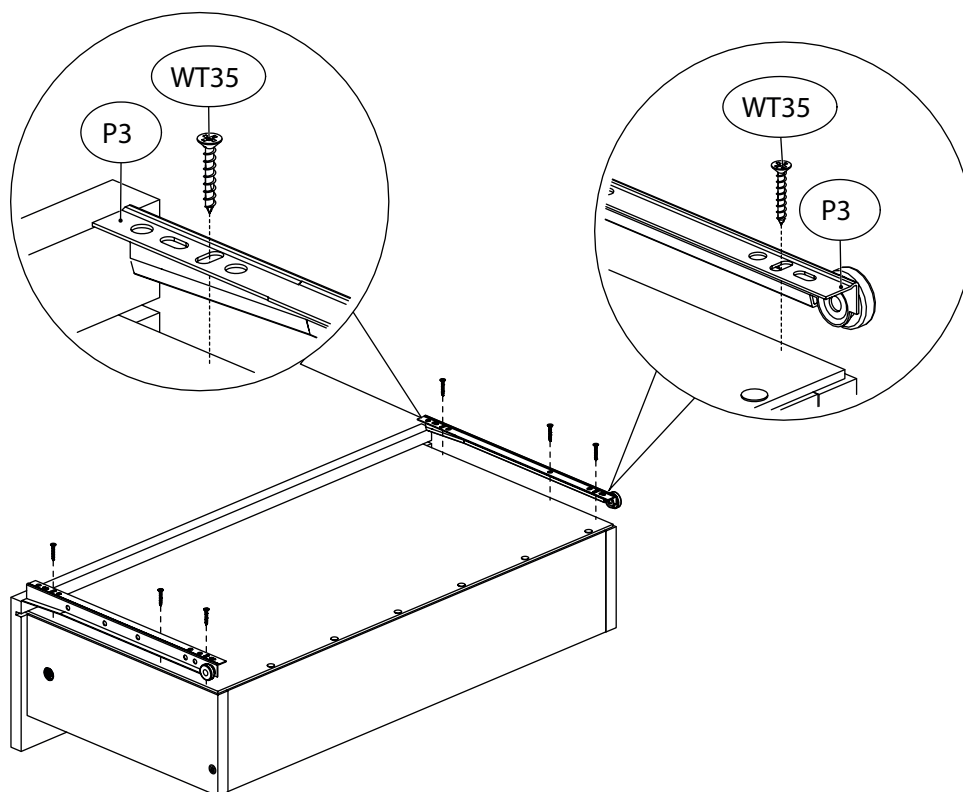
25.



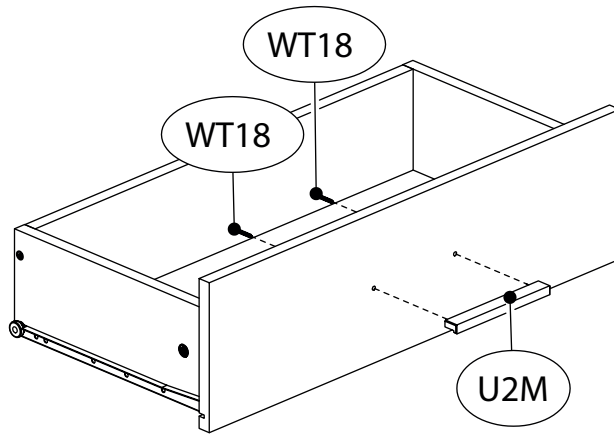
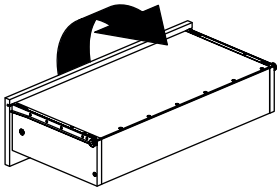
26.



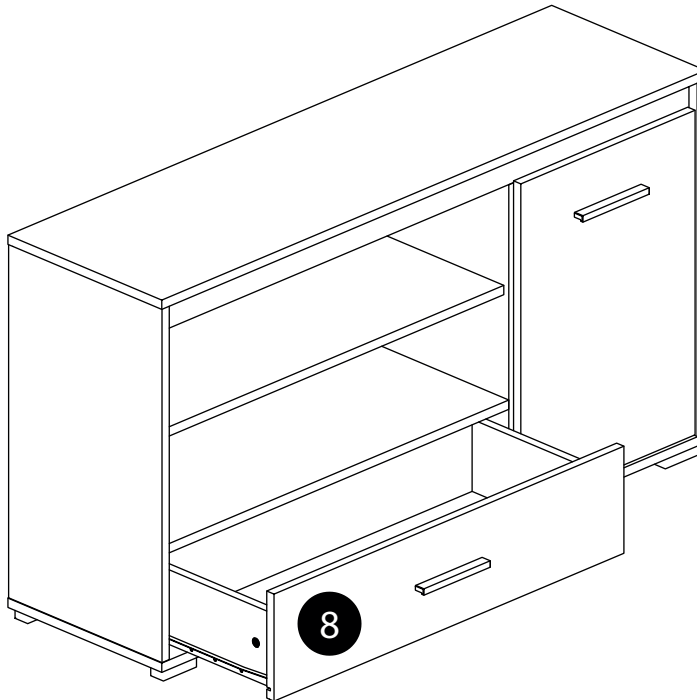
27.



28.



29.



30.

8x

