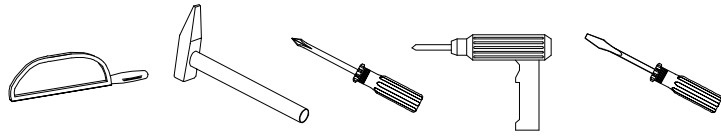
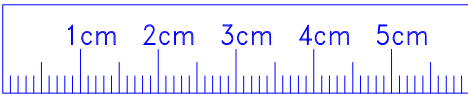


# Montageanleitung

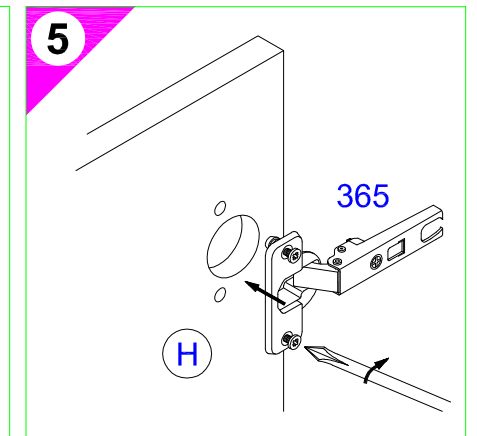
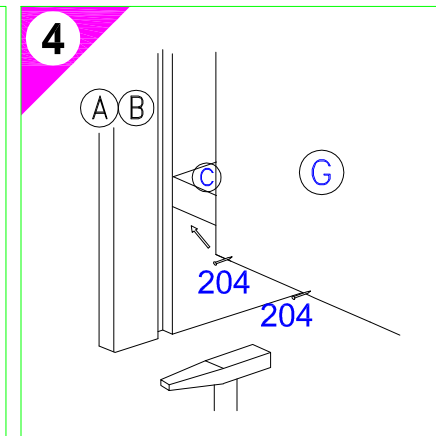
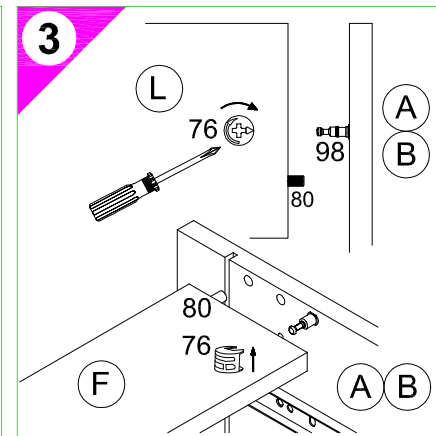
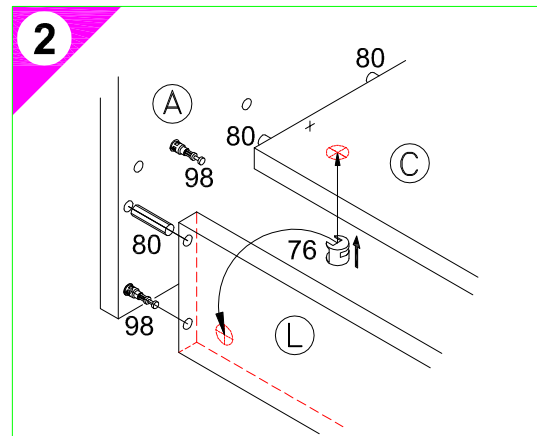
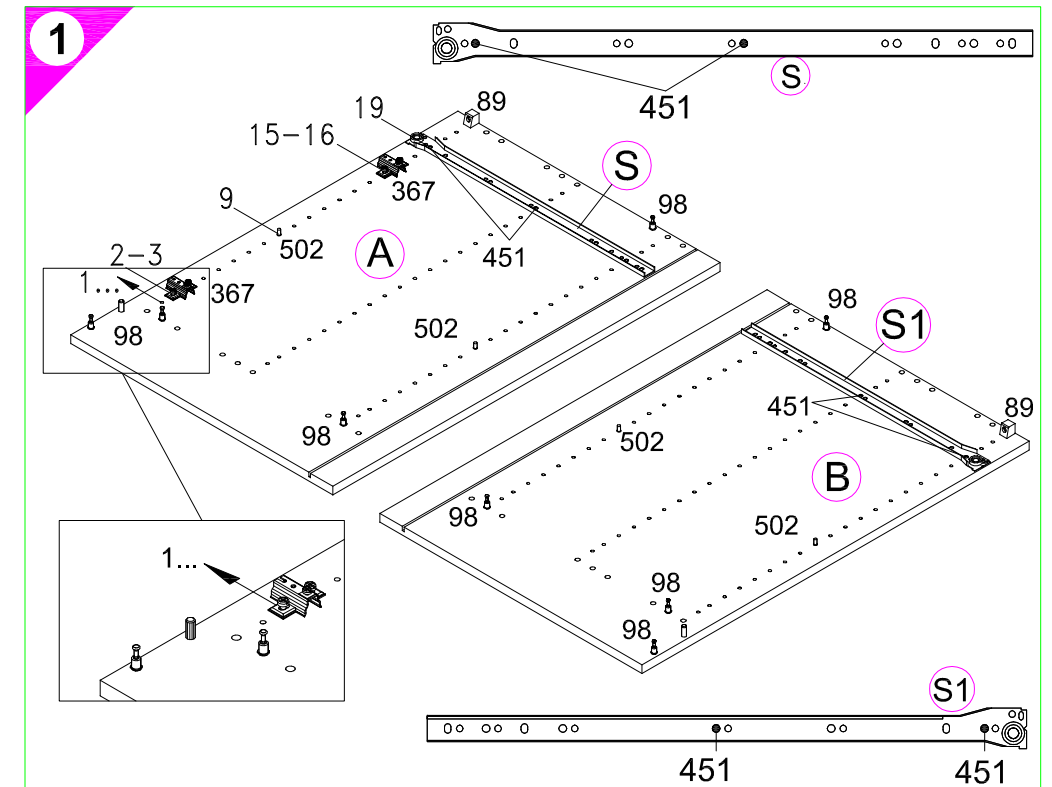
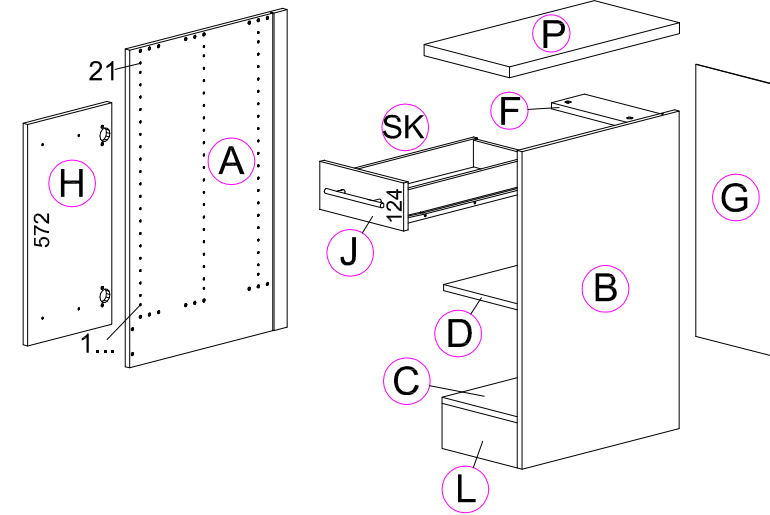
Service-Hotline  
01805-678101  
0,14€ pro Minute  
++49 für Österreich  
Auslandstarif pro Minute  
service@optifit.de  
voor Nederland en België  
00800-40119350  
benelux@optifit.de

30cm UO 306-9      30cm U 306-9  
40cm UO 406-9      40cm U 406-9  
50cm UO 506-9      50cm U 506-9  
60cm UO 606-9      60cm U 606-9

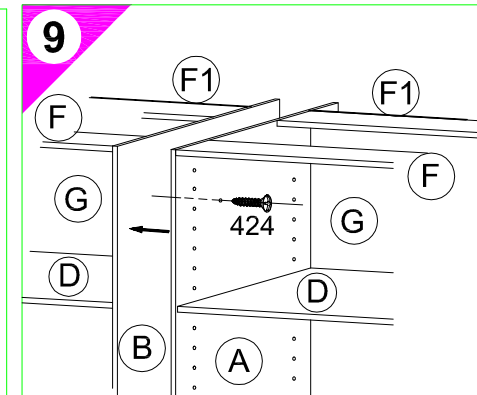
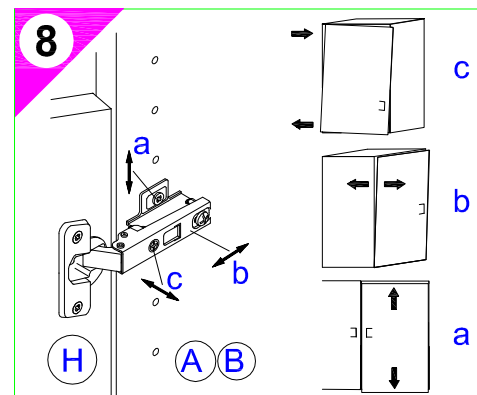
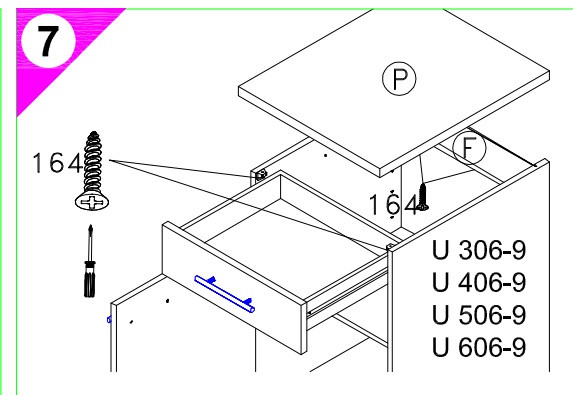


1 → 2 → 3 ...

- 1 **8x** Nr.98
- 1 **2x** Nr.367
- 1 **4x** Nr.502
- 2 **4x** 6.3x12.5 Nr.451
- 2 **2x** Nr.89
- 3 **6x** Nr.76
- 3 **12x** Ø8x30 Nr.80
- 4 **2x** Nr.76
- 4 **2x** Ø8x30 Nr.80
- 5 **16x** Nr.204
- 6 **2x** Nr.365
- 6 **4x** 4x30 Nr.164
- 7 **2x** Nr.424

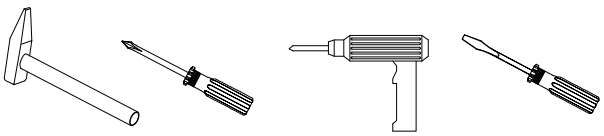
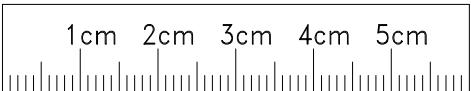


**6** Holzunterlage verwenden!  
Use a wooden base!  
Utiliser un support en bois!  
Houten onderlegger gebruiken!  
¡Utilizar bases de madera!  
Utilizzare una base di legno!  
Применять деревянную подложку!  
Używać podkładkę z drewna!  
Alkalmazzon fa alátétet!  
Použijte dřevěný podklad!  
Uporabite leseno podlago!  
Käytä puualustaa!  
Använd ett träunderlag!

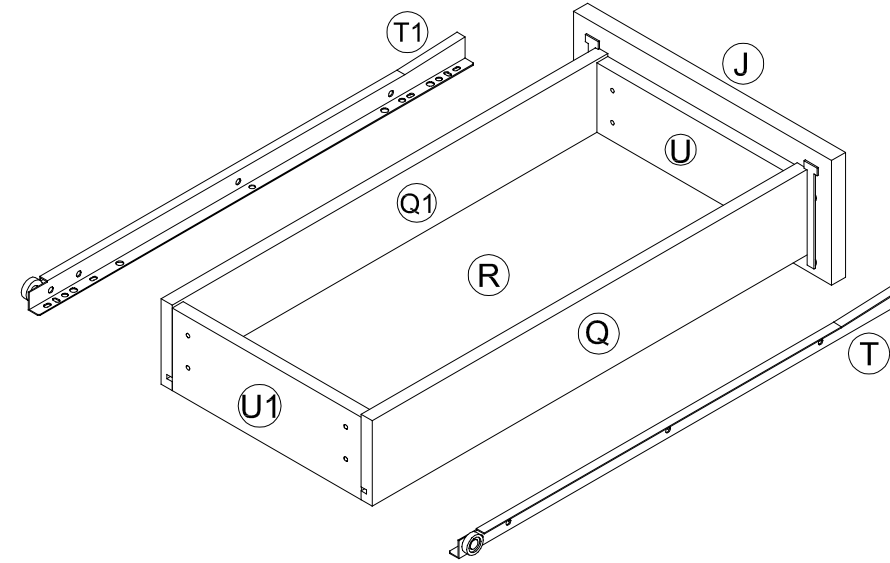
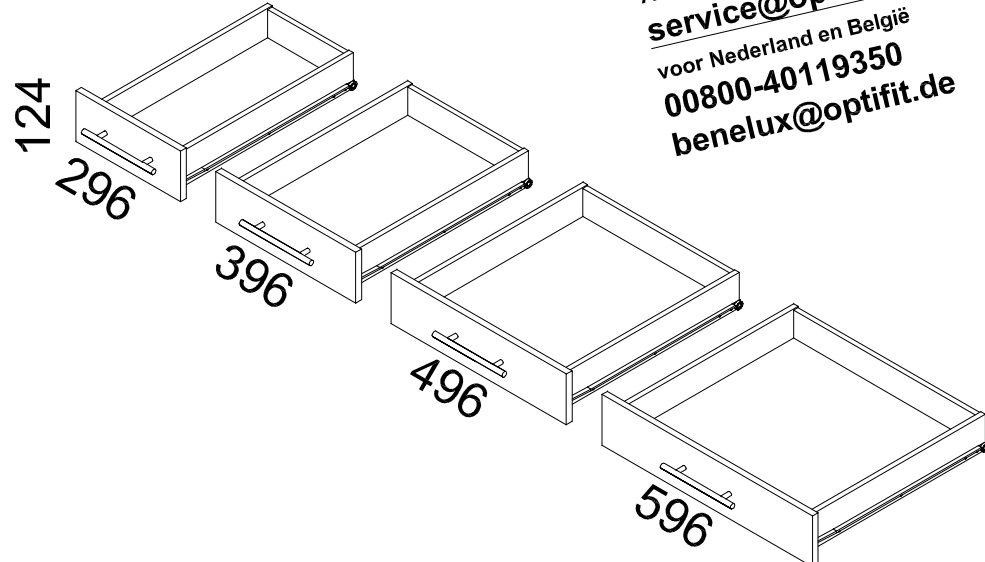


Ersatzteile/ Spare parts/pièces de rechange/ Reserveonderdelen/Piezas de recambio/Ricambi/Запасные части/Części zamienne/pótalkatrészek/Náhradní části/Nadomestni deli/varaosat/reservdelar													
30cm U306-9	(A) E961021	(B) E961022	(C) E951216	(D) E950306	(F) E970976	(G) E970006	(H) E940614	(J) E940565	(L) E970976	(P) E540106	(S) E946149	(S1) E946148	
30cm UO306-9	(A) E961021	(B) E961022	(C) E951216	(D) E950306	(F) E970976	(G) E970006	(H) E940614	(J) E940565	(L) E970976	(S) E946149	(S1) E946148		
40cm U406-9	(A) E961021	(B) E961022	(C) E951215	(D) E950305	(F) E970975	(G) E970010	(H) E940613	(J) E940564	(L) E970975	(P) E540105	(S) E946149	(S1) E946148	
40cm UO406-9	(A) E961021	(B) E961022	(C) E951215	(D) E950305	(F) E970975	(G) E970010	(H) E940613	(J) E940564	(L) E970975	(S) E946149	(S1) E946148		
50cm U506-9	(A) E961021	(B) E961022	(C) E951224	(D) E950304	(F) E970974	(G) E970117	(H) E940612	(J) E940563	(L) E970974	(P) E540104	(S) E946149	(S1) E946148	
50cm UO506-9	(A) E961021	(B) E961022	(C) E951224	(D) E950304	(F) E970974	(G) E970117	(H) E940612	(J) E940563	(L) E970974	(S) E946149	(S1) E946148		
60cm U606-9	(A) E961021	(B) E961022	(C) E951223	(D) E950303	(F) E970973	(G) E970116	(H) E940611	(J) E940562	(L) E970973	(P) E540103	(S) E946149	(S1) E946148	
60cm UO606-9	(A) E961021	(B) E961022	(C) E951223	(D) E950303	(F) E970973	(G) E970116	(H) E940611	(J) E940562	(L) E970973	(S) E946149	(S1) E946148		

# Montageanleitung



Service-Hotline  
01805-678101  
0,14€ pro Minute  
++49 für Österreich  
Auslandstarif pro Minute  
service@optifit.de  
voor Nederland en België  
00800-40119350  
benelux@optifit.de



- 1 → 2 → 3 ...
- 3 2x Nr.518
- 4 1x LEIM Nr.128
- 6 4x 4x25 Nr.334
- 8 2x M4x36 Nr.460
- 9 6x 3x13 Nr.155

**1**

Holzunterlage verwenden!  
Use a wooden base!  
Utiliser un support en bois!  
Houten onderlegger gebruiken!  
Utilizar bases de madera!  
Utilizzare una base di legno!  
Применять деревянную подложку!  
Używać podkładkę z drewna!  
Alkalmazzon fa alátétet!  
Použijte dřevěný podklad!  
Uporabite leseno podlago!  
Käytä puualustaa!  
Använd ett träunderlag!

**2**

**3**

**4**

**5**

**6**

**7**

**8**

**9**

Ersatzteile/Spare parts/pièces de rechange/Reserveonderdelen/Piezas de recambio/Ricambi/Запасные части/Części zamiennelpótkatrészek/Náhradní části/Nadomestni deli/varaosat/reservdelar

SK 30	Q E945400	Q1 E945400	R E970153	T E946151	T1 E946150	U E945405	U1 E945405
SK 40	Q E945400	Q1 E945400	R E970152	T E946151	T1 E946150	U E945406	U1 E945406
SK 50	Q E945400	Q1 E945400	R E970151	T E946151	T1 E946150	U E945407	U1 E945407
SK 60	Q E945400	Q1 E945400	R E970150	T E946151	T1 E946150	U E945408	U1 E945408