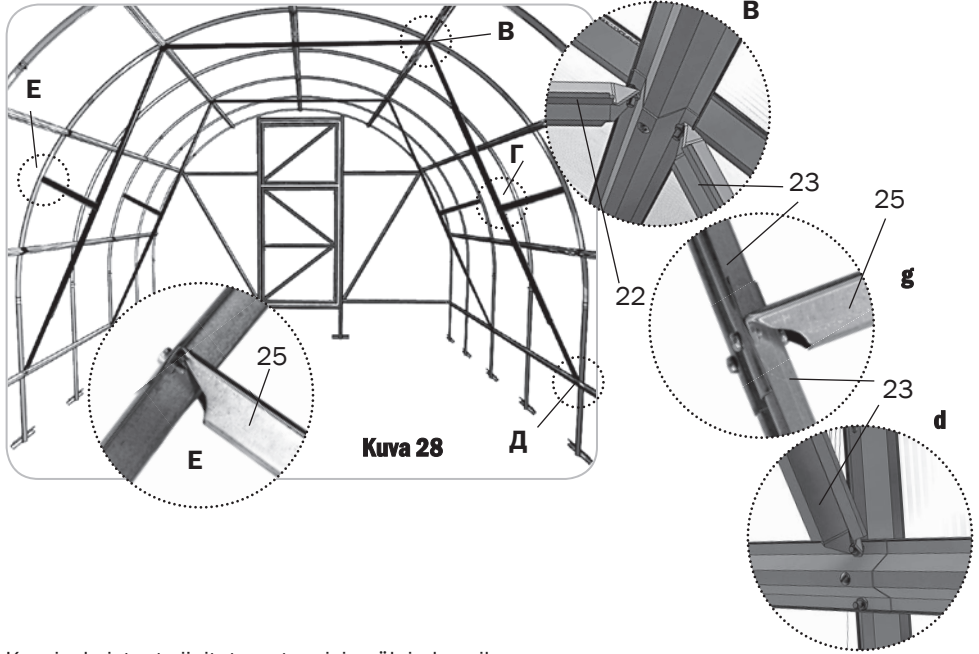


7. sidekohta (kaarivahvisteet) sisältää: **22** (vaakasuuntaiset kiristystangot) – 2 kpl.;
23 (sidetankojen osat) – 4 kpl; **25** (sidetankojen osat) – 2 kpl.

Kaarivahvisteiden asennuskaava



Kaarivahvisteet sijoitetaan tasaisin välein kasvihuoneen pituussuunnassa. Kaarivahvisteet kootaan ylemmästä vaakasuuntaisesta kiristystangosta ja kahdesta sivuttaisesta kaltevasta tangosta. Kiristystangot ja sidetangot asennetaan osien **2** ja **4** liitoskohtiin (**kuva 28**). Ylempi kiristystanko kootaan kahdesta osasta **22**. Sivuttainen sivutanko kootaan kahdesta osasta **23** ja yhdestä osasta **25**.