

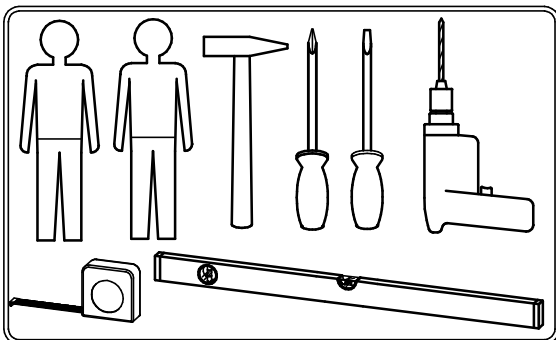
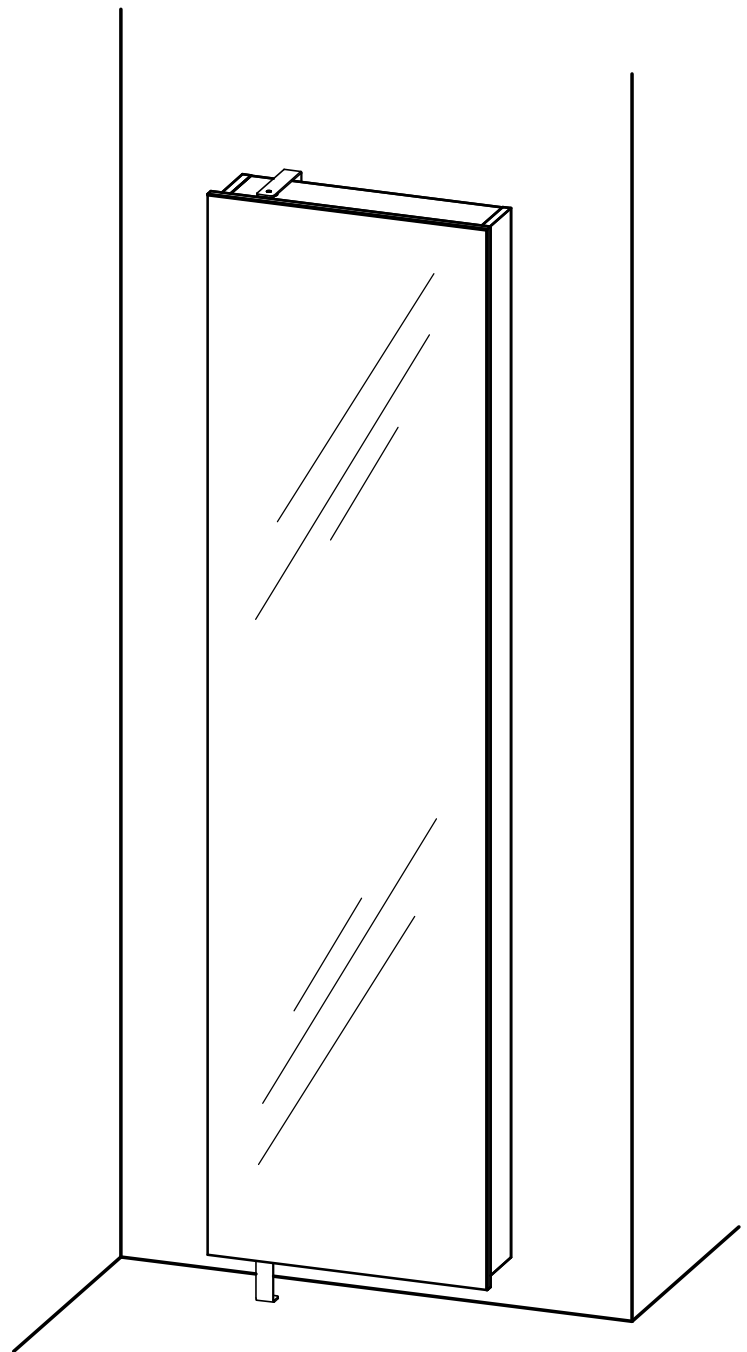
Montageanleitung

Notice de montage

Assembly instruction

GERMANIA®
the furniture factory

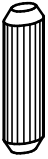
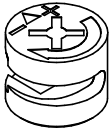
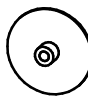



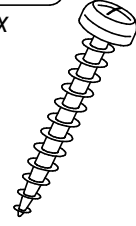
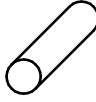

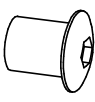



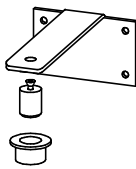

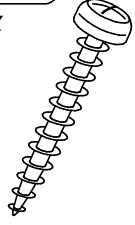

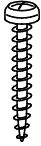
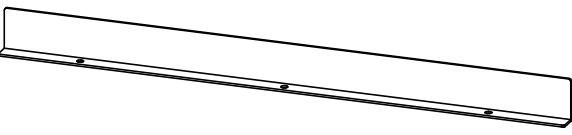
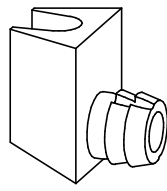
Spiegelschuhschrank 1189

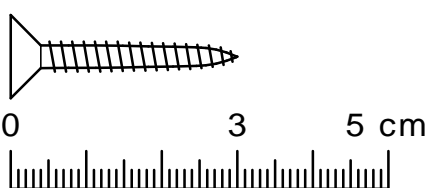


Bitte die Sicherheitshinweise auf der letzten Seite beachten!
Please note: safety instructions on the last page!
Prière de suivre les instructions de sécurité figurant sur la dernière page!

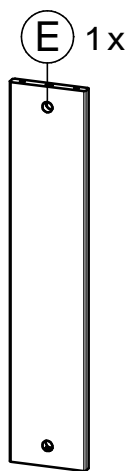
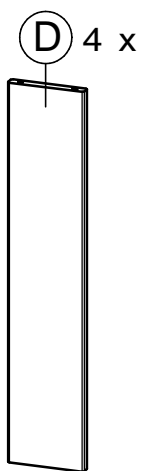
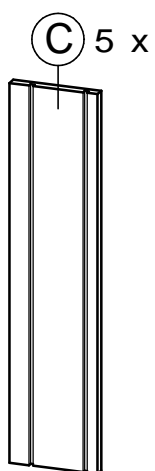
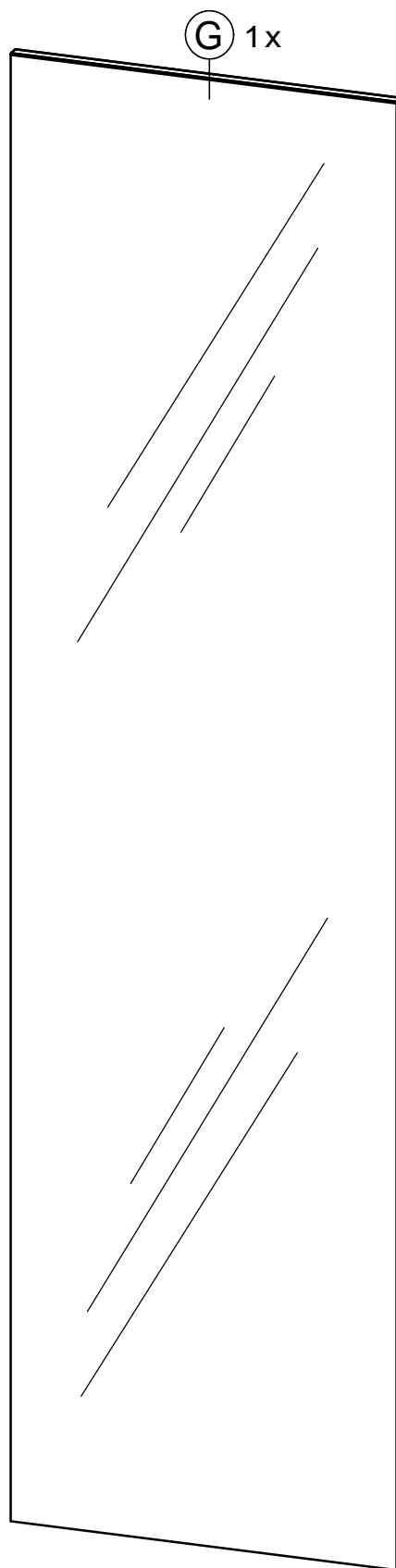
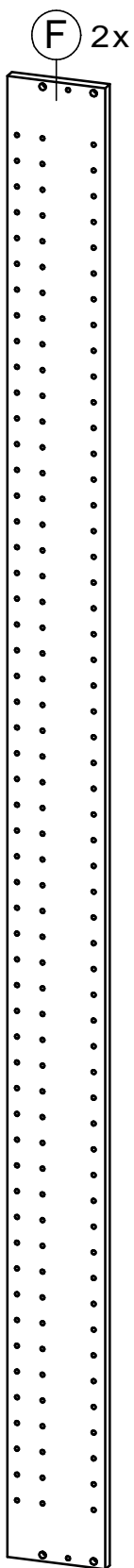
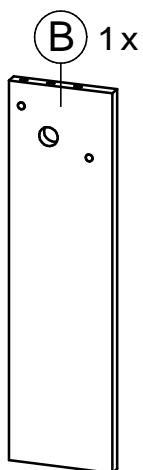
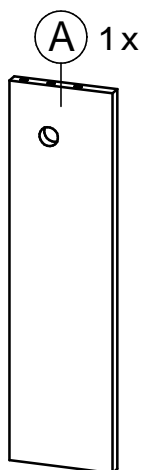
erstellt	geändert	geprüft
Datum: 28.09.09	Datum:	Datum: 29.09.09

Mod. 1189 **Teileliste** - liste de pièces - partlist

<p>2218 8 x</p>  <p>Ø8 x 30mm</p>	<p>1116 4 x</p>  <p>Ø15mm</p>	<p>1162 2 x</p> 	<p>1297 2 x</p>  <p>Ø 12mm</p>	<p>1098 2 x</p> 
<p>1114 4 x</p>  <p>24 mm</p>	<p>1464 8 x</p>  <p>Ø 5,0 x 50</p>	<p>1154 20 x</p>  <p>Ø 5 x 24</p>	<p>1156 20 x</p>  <p>Ø 5 x 16</p>	<p>1357 2 x</p>  <p>M6</p>
<p>1413 2 x</p> 	<p>1111 8 x</p>  <p>Ø8x40mm</p>	<p>1296 10 x</p>  <p>Ø 4,0 x 27</p>	<p>5586 1 x</p> 	<p>1463 2 x</p>  <p>M6 x 10 mm</p>
<p>1464 8 x</p>  <p>Ø 5,0 x 50</p>	<p>1027 1x</p>  <p>SW 5</p>	<p>1286 3 x</p>  <p>Ø 4,0 x 10</p>	<p>5587 1 x</p> 	<p>4078 10 x</p> 



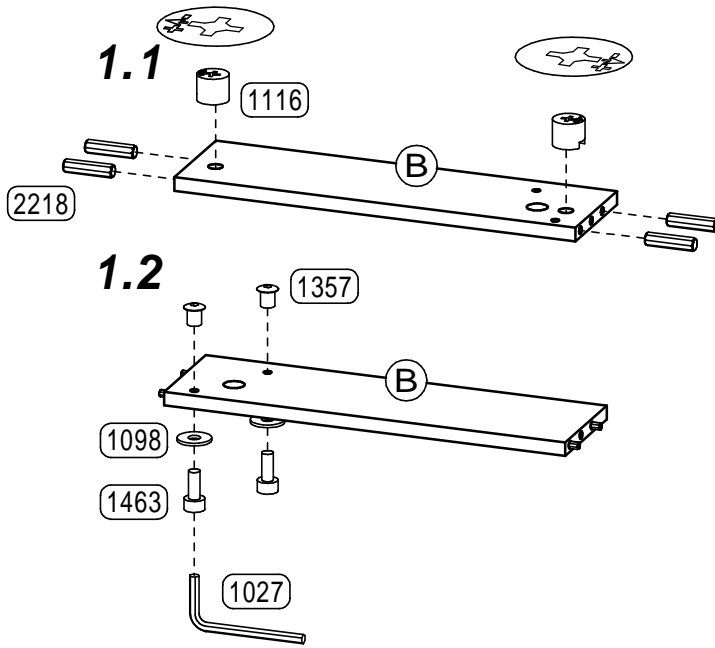
Mod. 1189 **Teileliste** - liste de pièces - partlist



erstellt		geändert		geprüft	
Datum: 28.09.09		Datum:		Datum: 29.09.09	

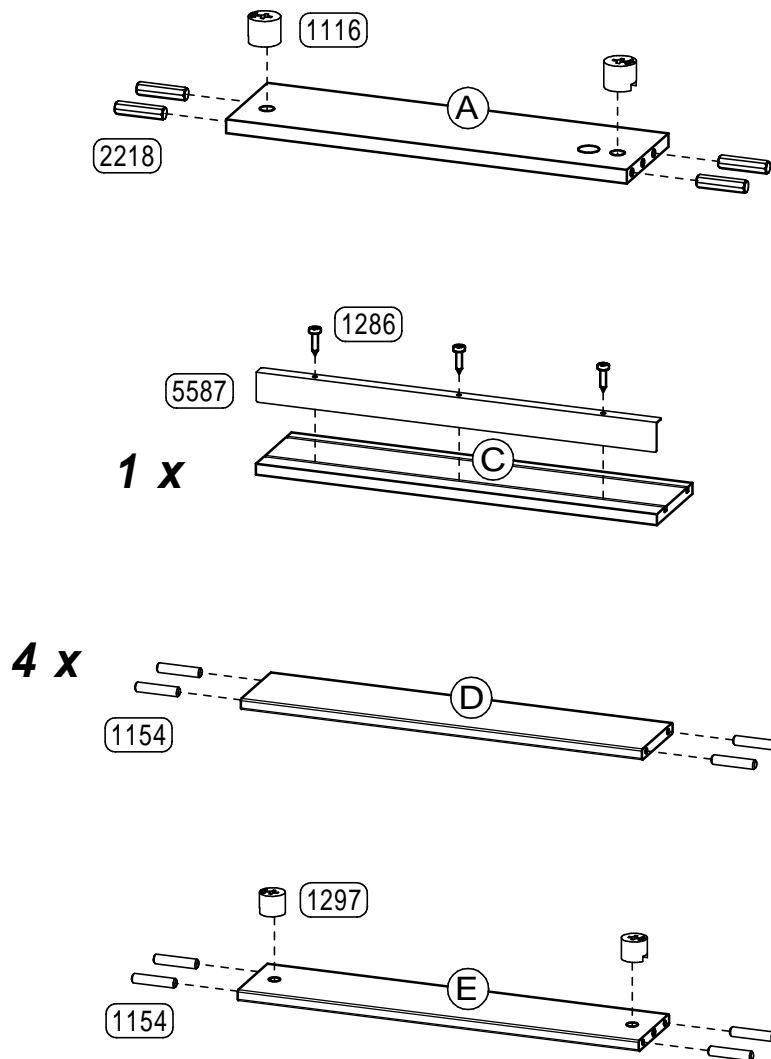
Mod. 1189 **Montageschritte** - ordre de montage - assembly instructions

1.



2218 4 x Ø8 x 30mm	1098 2 x
1116 2 x Ø15mm	1357 2 x M6
1027 1 x SW 5	1463 2 x M6 x 10 mm

2.



2218 4 x Ø8 x 30mm	1116 2 x Ø15mm
5587 1 x 	1286 3 x Ø 4,0 x 10
1297 2 x Ø 12mm	1154 20 x Ø 5 x 24

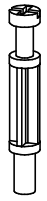
4

erstellt	geändert	geprüft
Datum: 28.09.09	Datum:	Datum: 29.09.09

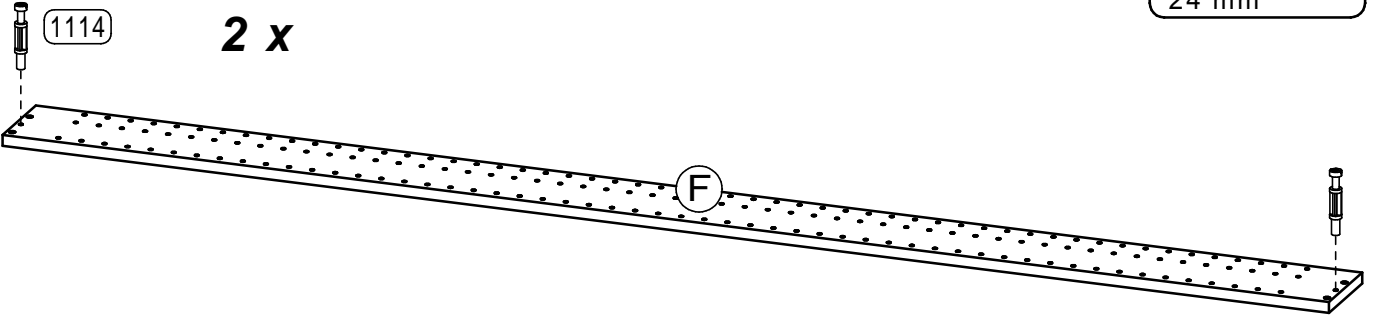
3.

1114

4 x



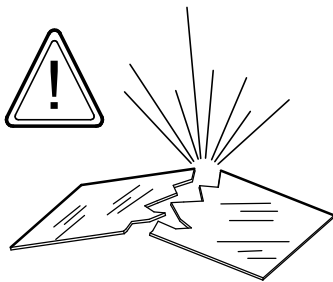
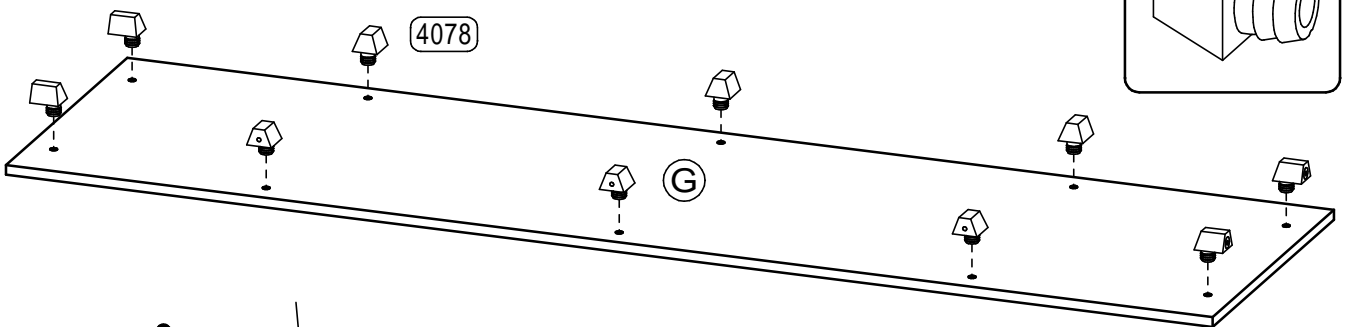
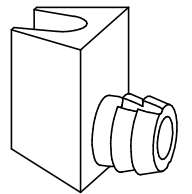
24 mm



4.

4078

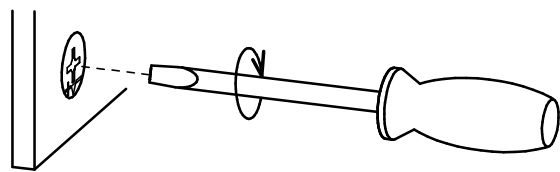
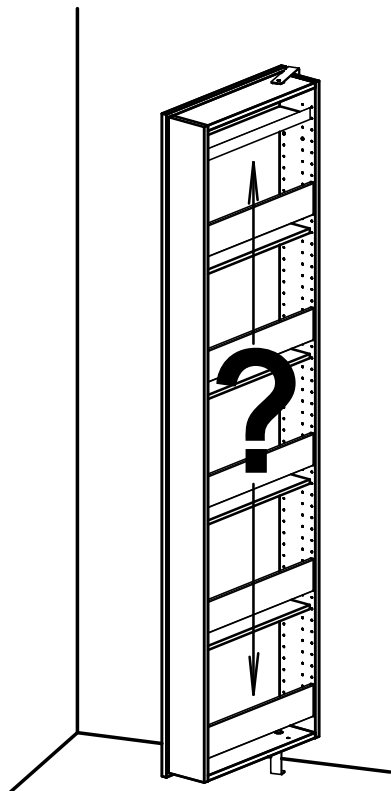
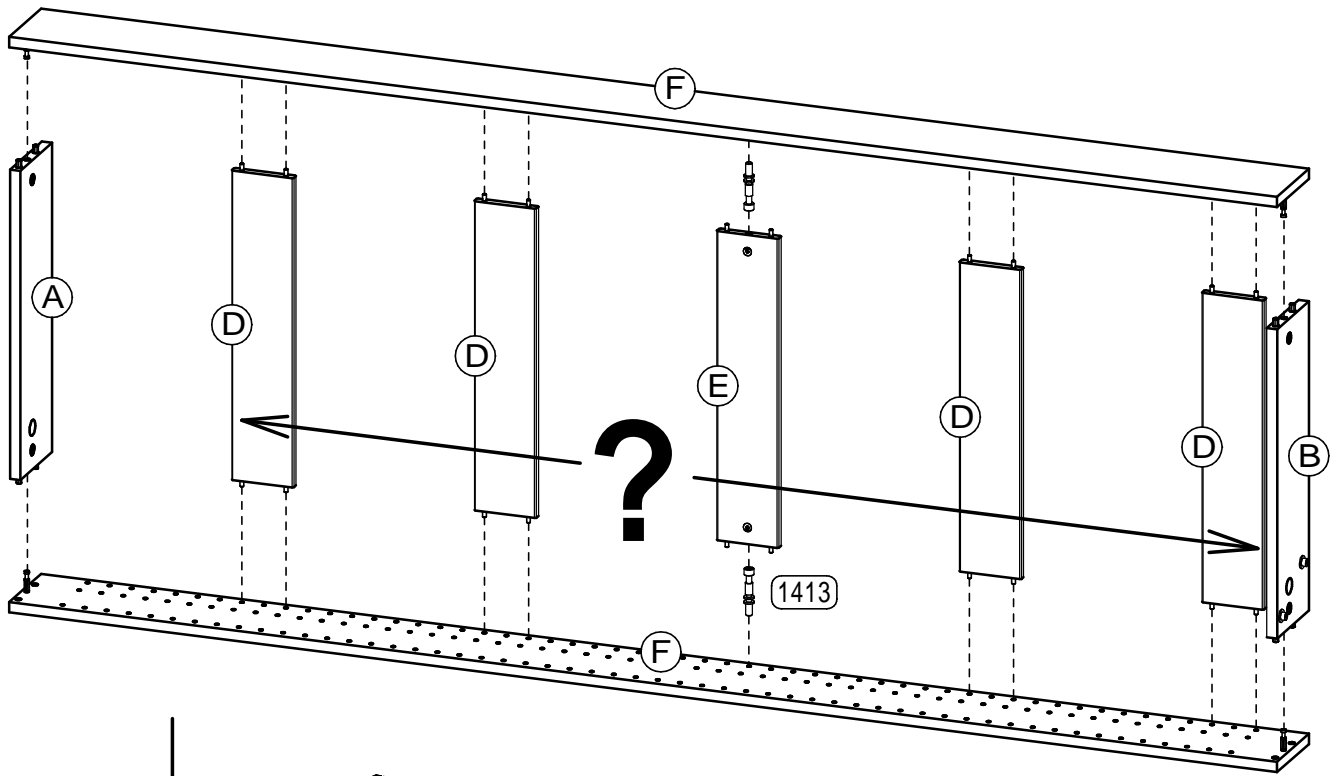
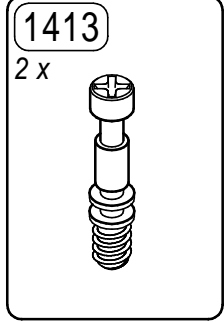
10 x



5

erstellt	geändert	geprüft
Datum: 28.09.09	Datum:	Datum: 29.09.09

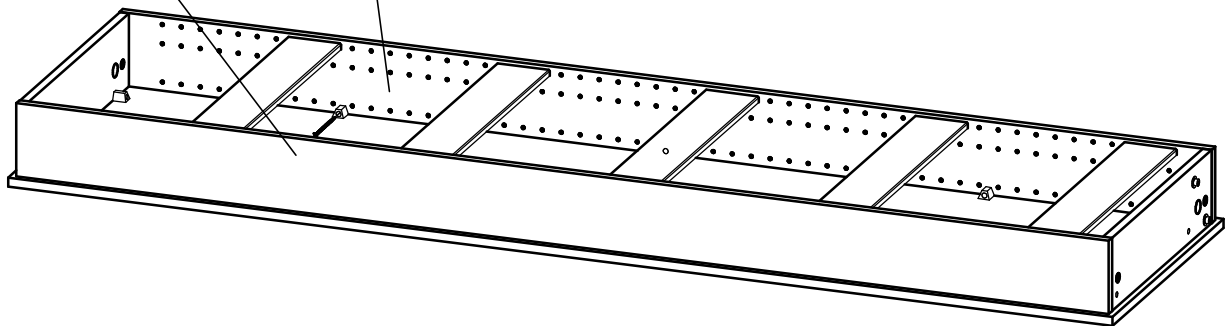
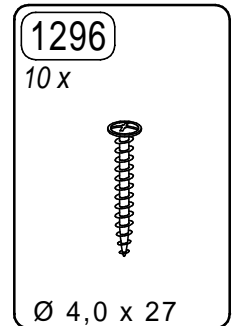
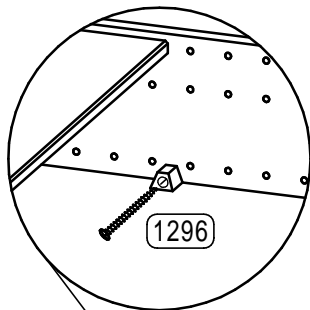
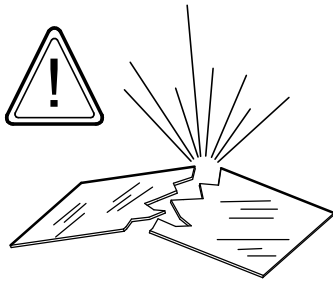
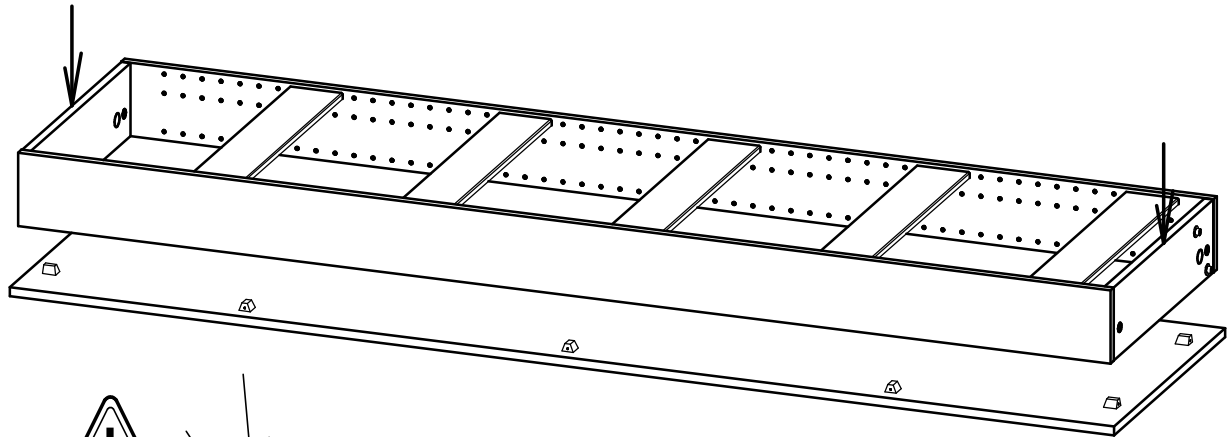
5.



6

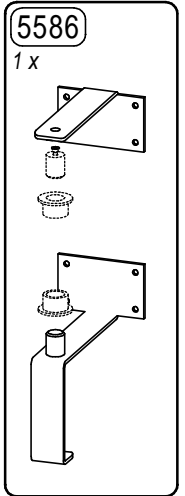
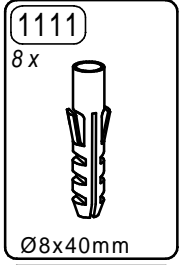
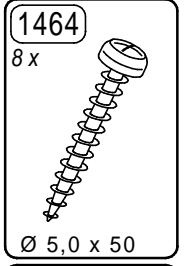
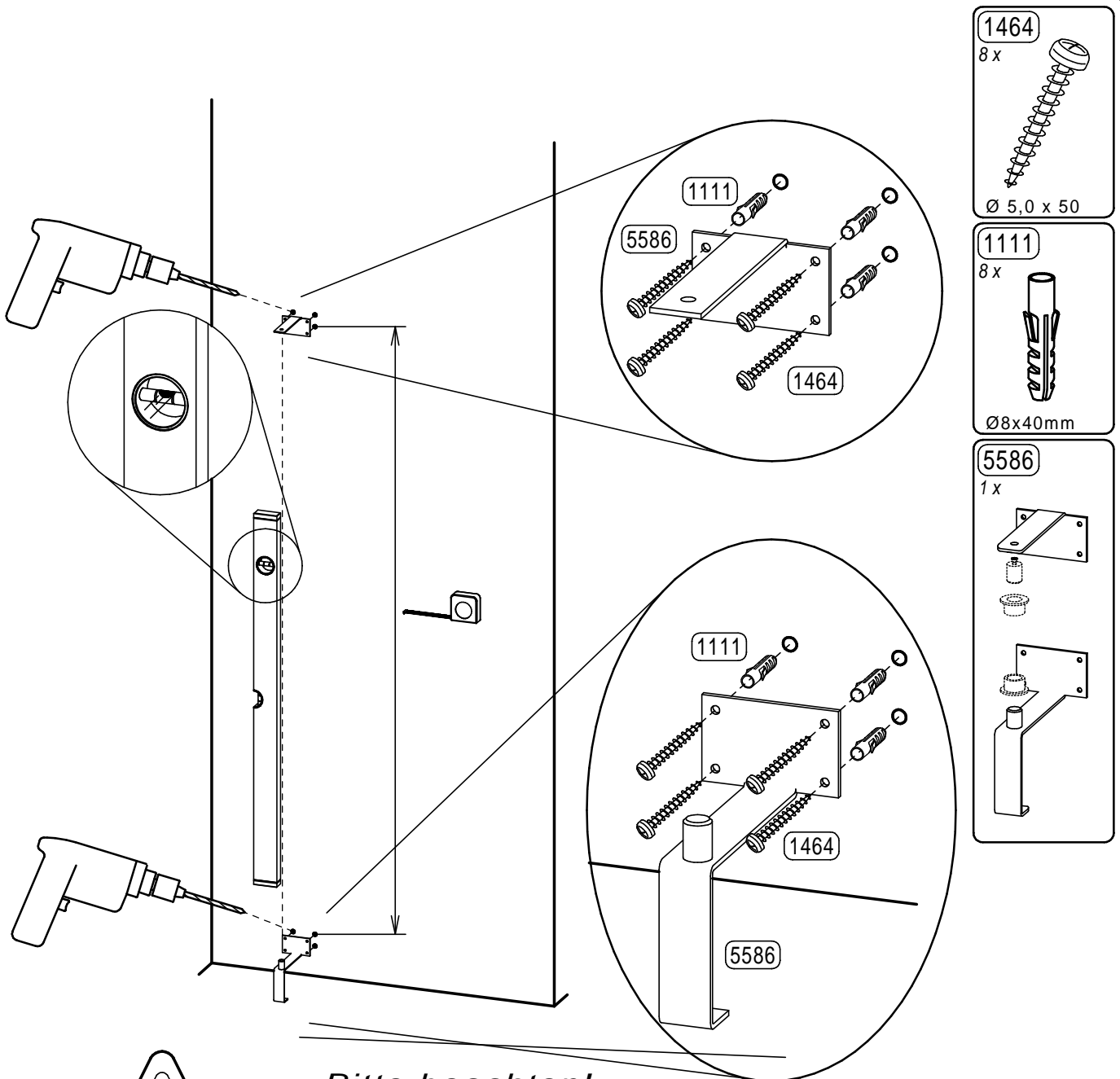
erstellt		geändert		geprüft	
Datum: 28.09.09		Datum:		Datum: 29.09.09	

6.



erstellt		geändert		geprüft	
Datum: 28.09.09		Datum:		Datum: 29.09.09	

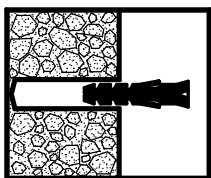
Mod. 1189 **Montageschritte** - ordre de montage - assembly instructions



Bitte beachten!

Please note!

Note s'il vous plaît!



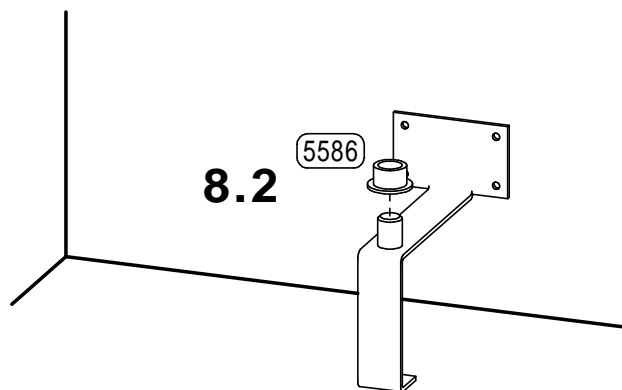
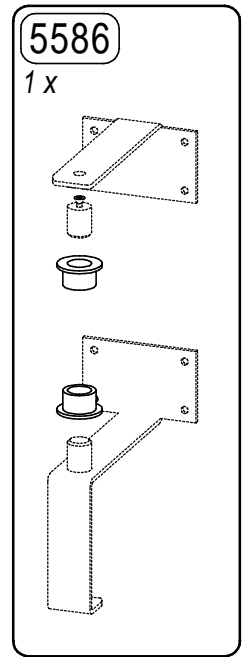
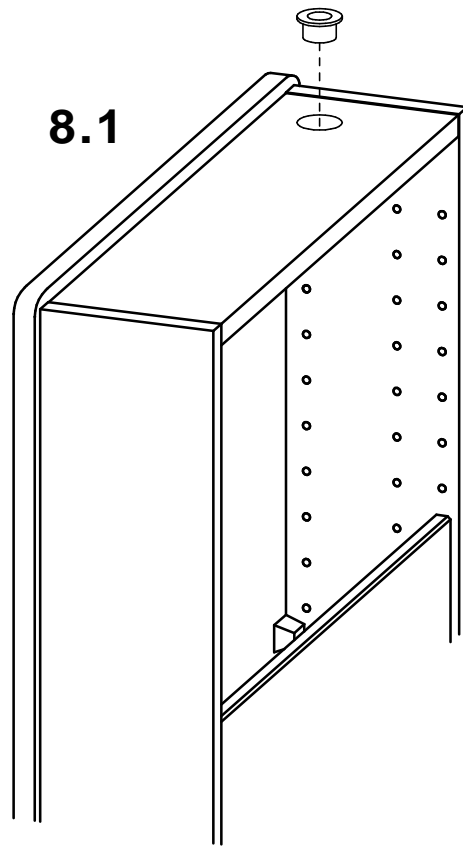
Beiliegendes Befestigungsmaterial eignet sich nur für Massivwände. Für andere Wände müssen Spezialdübel verwendet werden. Die Festigkeit ist zu Prüfen.

The attached fixing materials is only suitable for solid walls. For other Types of walls special dowels have to be used. The firmness have to be checked.

Le matériel defixation ci-joint est exclusivement prévu pour des murs pleins(une fixation spéciale est nécessaire pour cloisons placo,..). La fermeté est à examiner.

erstellt	geändert	geprüft
Datum: 28.09.09	Datum:	Datum: 29.09.09

8.



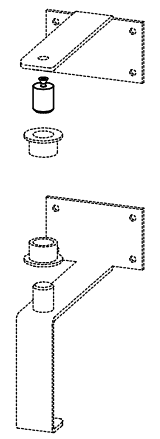
9

erstellt	geändert	geprüft
Datum: 28.09.09	Datum:	Datum: 29.09.09

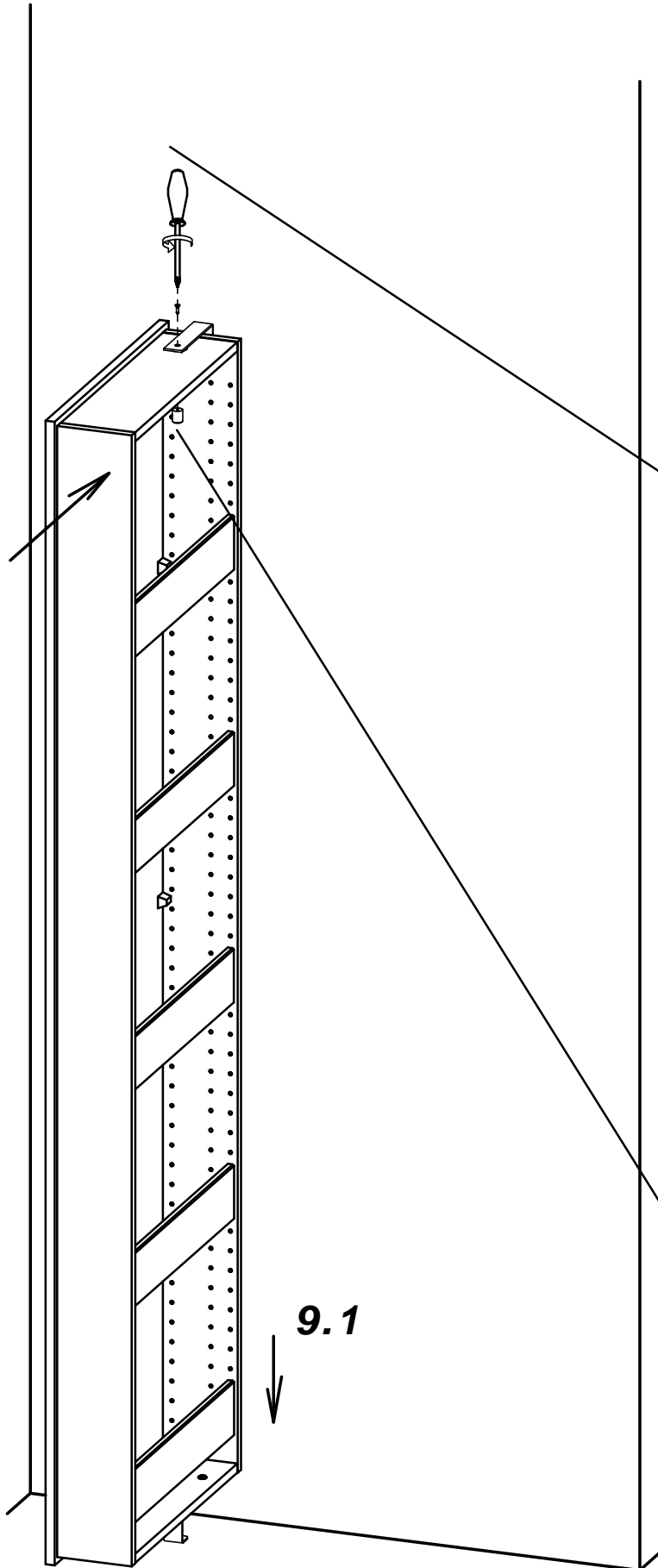
9.

5586

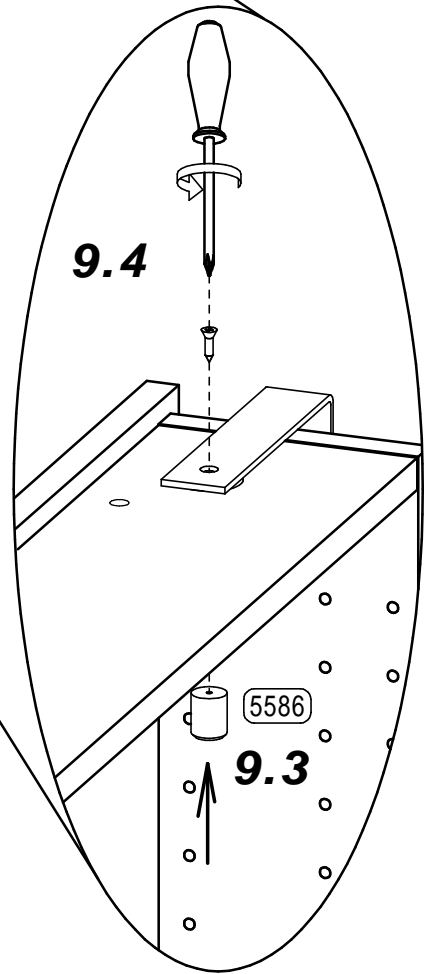
1 x



9.2



9.4



5586

9.3

10

erstellt

geändert

geprüft

Datum: 28.09.09

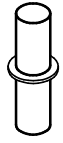
Datum:

Datum: 29.09.09

10.

1156

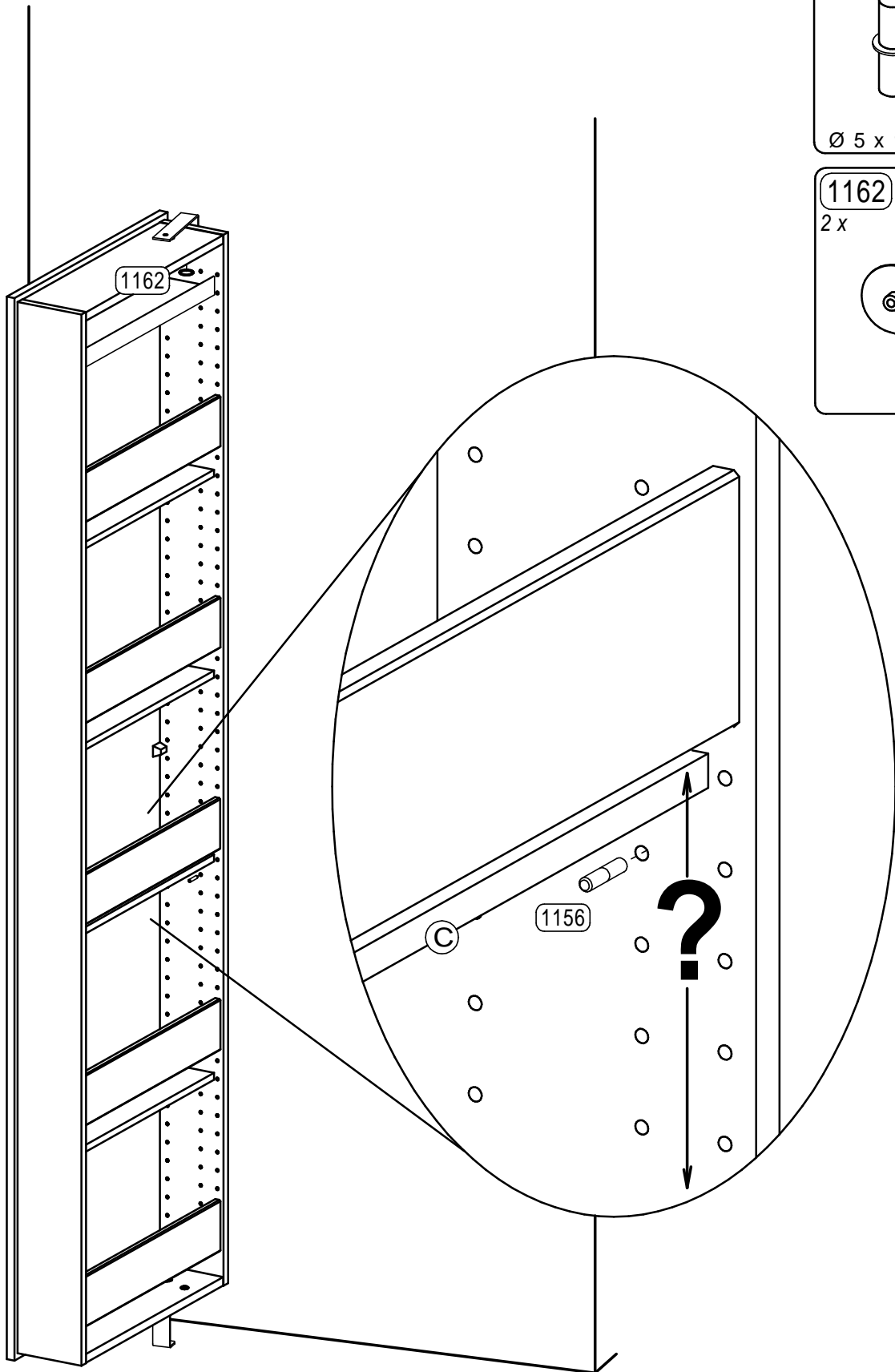
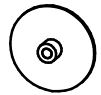
20 x



Ø 5 x 16

1162

2 x



11

erstellt

geändert

geprüft

Datum: 28.09.09

Datum:

Datum: 29.09.09

Ersatzteil-Direkt Service

(nur für Deutschland - for germany only - seulement pour Allemagne)

Sehr geehrter Kunde,
sollte ein Möbelteil bzw. Beschlagteil fehlen oder beschädigt sein, senden Sie uns den Artikel bitte **nicht** zurück, sondern fordern Sie der Einfachheit halber Ersatz direkt bei **GERMANIA** an.
Tragen Sie Ihren Bedarf in die Tabelle ein und übermitteln Sie uns diese Seite per Post, per Fax, telefonisch oder per e-mail.
Bitte unbedingtdie Modellnummer, Dekornummer (siehe Karton) und die entsprechende Teilebezeichnung (siehe Teilleiste) angeben.

Mod. Nr.: Dekor-Nr.:

Möbelteile			Beschlagteile				
Teil	beschäd. *	fehlt *	Anzahl	Teil	beschäd. *	fehlt *	Anzahl
Z	X		1	9137		X	2

* beschädigt oder fehlt bitte ankreuzen

Absender nicht vergessen :

Name:	Strasse u. Nr.:
PLZ:	Ort :
Tel.:	Fax:
	e-mail:

Unsere Hotline :

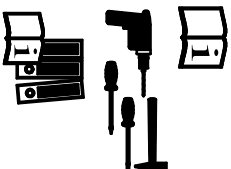
Tel. 05252 84939 und 05252 84962 Fax: 05252 84936

e-mail : service@mygermania.com

GERMANIA - Service - Postfach 1160 D 33189 Schlangen

Sicherheitshinweise Safety instructions Indications de sécurité

GERMANIA
the furniture factory

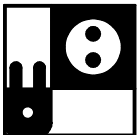
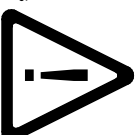


- 1.) Montageanleitung aufmerksam durchlesen
Please read assembly instruction carefully
Priere de bien lire la notice de montage du début à la fin
- 2.) Montage nach Montageanleitung durchführen
Please follow the assembly instruction step by step
Bien suivre le sens du montage indiqué sur la notice
- 3.) Montageanleitung aufbewahren
Please save the assembly instruction
Bien conserver la notice de montage

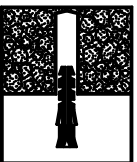
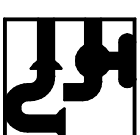


ACHTUNG! Beschlagbeutel und Beschlagteile von Säuglingen und Kindern fernhalten

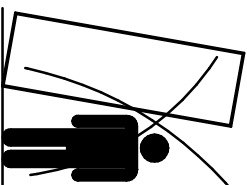
ATTENTION! To avoid suffocation keep plastic bag away from children
Contains small parts which may be a choking hazard
ATTENTION! Toutes les pièces détachées livrées dans le colis être mis hors de portée des bébés et enfants



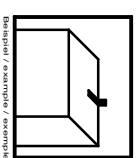
Netzanschluss (230V) nur von einem Fachmann ausführen lassen.
Sanitäranschluss nur von einem Fachmann ausführen lassen.
Mains connection (230V) has to be done by an expert.
Sanitary installation has to be done by an expert.
L'électricité (230V) uniquement à faire par un électricien.
Installation sanitaire à faire par un spécialiste.



Beiliegendes Befestigungsmaterial eignet sich nur für Massivwände.
Für andere Wände müssen Spezialdübel verwendet werden.
Die Festigkeit ist zu Prüfen.
The attached fixing materials is only suitable for solid walls.
For other Types of walls special dowels have to be used.
The firmness have to be checked.
Le matériel defixation ci-joint est exclusivement prévu pour des murs pleins/ une fixation spéciale est nécessaire pour cloisons placo,...)
La fermeté est à examiner.



Beiliegende Wandbefestigungen dienen als Kipperschutz, unbedingt anbringen!
The attached wall fixing is necessary to avoid tipping and must be fixed!
Les fixations prévues dans le colis préviennent contre le renversement du meuble. Il faut impérativement fixer le meuble au mur, afin d'éviter tout incident!



Manufactured / assembled in Germany

Für Schäden, die durch unsachgemäße Montage entstanden sind, übernehmen wir keine Haftung
For the damages, which have originated from improper assembly, we take over no liability.
Pour les dommages qui sont nés par le montage incorrect, nous ne prenons en charge aucune responsabilité.