

- (D) Montageanleitung
- (GB) Assembly instructions
- (NL) Handleiding voor de montage
- (PL) Instrukcja montażu
- (HU) Szerelési útmutató
- (RO) Instrucțiuni de montaj
- (FR) Notice de montage
- (IT) Istruzioni di montaggio
- (CZ) Montážní návod
- (SK) Návod na montáž
- (TR) Montaj talimatı
- (RU) Инструкция по монтажу

e1		8x
e7	Gleiter	4x
n	8x30mm	8x

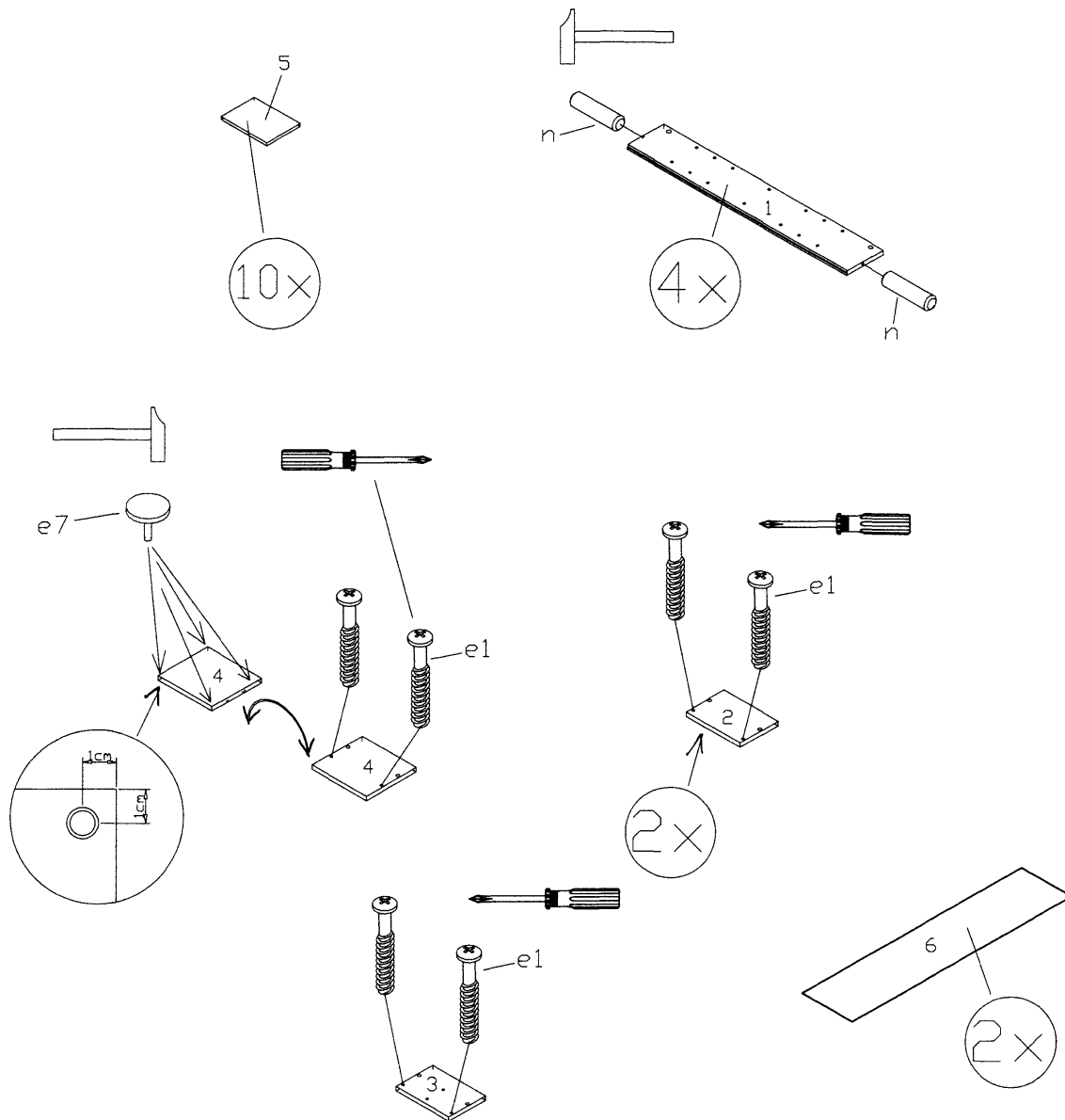
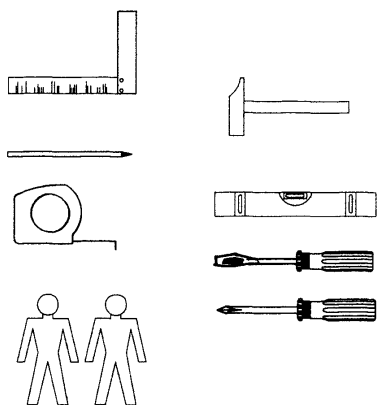
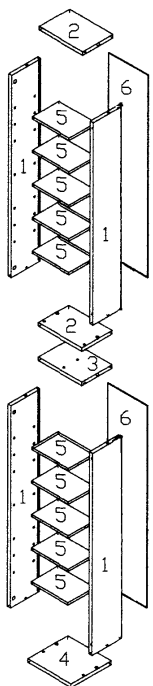
**Service • Assistenza • Dienstverlening • Serwis
Servis • Szerviz • Сервисная служба**

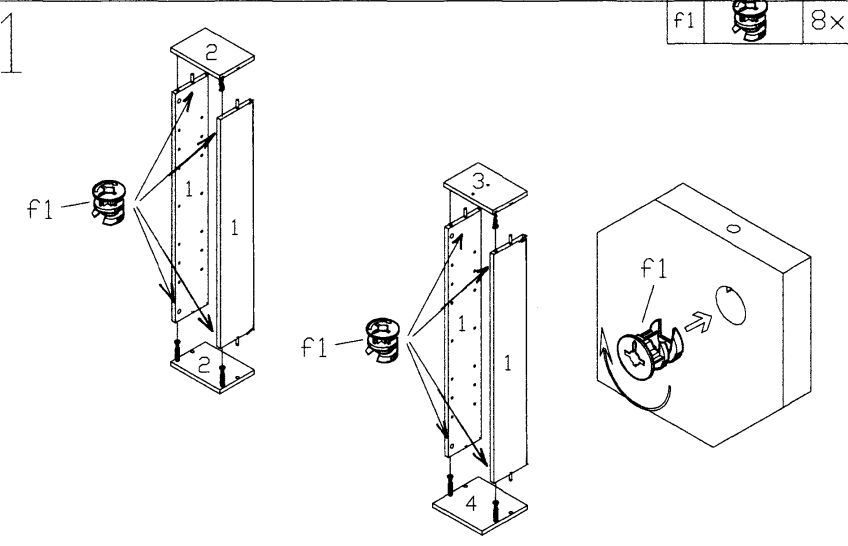
Name • Nóm • Nóm • Nóm Nazwa • Jméno • Nazov • Nev Denumire • Im • Имя • Название	Bigol	
Nr. • No. • N° • Номер • C. Sz Typ • Type • Tip • Tipus • Tipo Tun		

mail to: service.moebel@vcm-gruppe.de

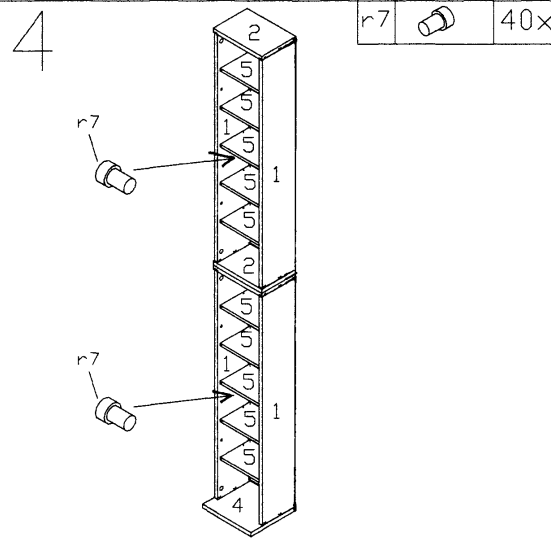
- | | | | |
|----|-----|--------------|----|
| 1. | AS | 844x142x15mm | 4 |
| 2. | BL | 209x146x15mm | 2 |
| 3. | BLU | 209x193x15mm | 1 |
| 4. | BD | 209x193x15mm | 1 |
| 5. | EB | 177x129x10mm | 10 |
| 6. | RW | 844x192x3mm | 2 |

e1		8x	r7		40x
e7	Gleiter	4x	s6	4x27	2x
f1		8x	t1	3,5x15	9x
k9	Blattschraube	1x	w9		2x
n	8x30mm	8x	w10		1x
r4	8x40	1x	z		20x



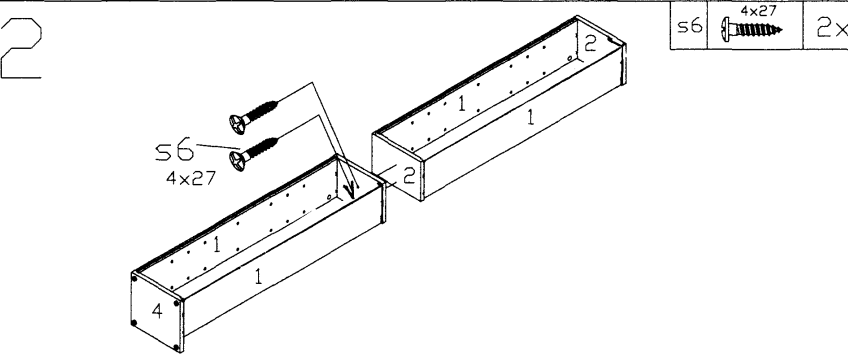
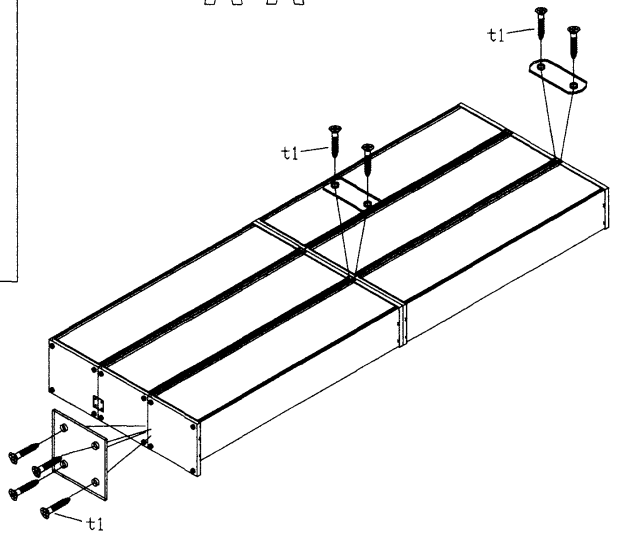
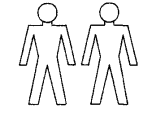


f1		8x
----	--	----

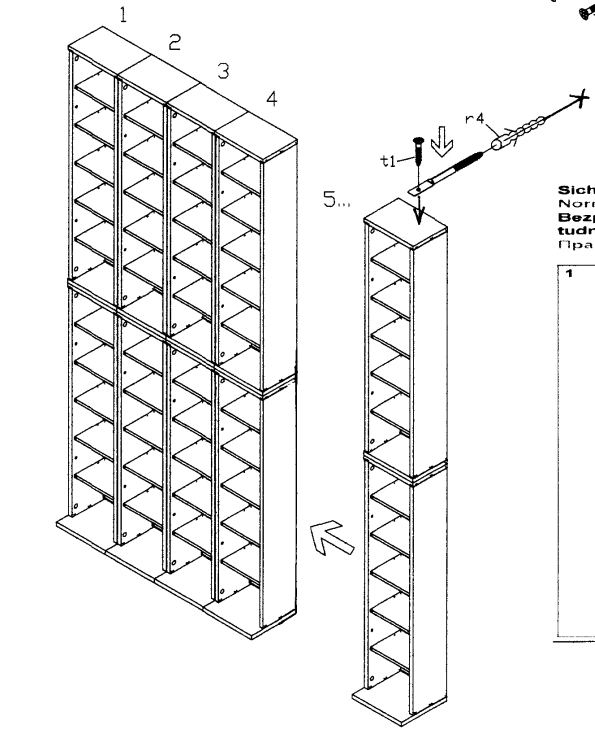
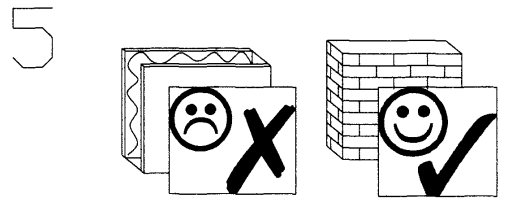


r7		40x
----	--	-----

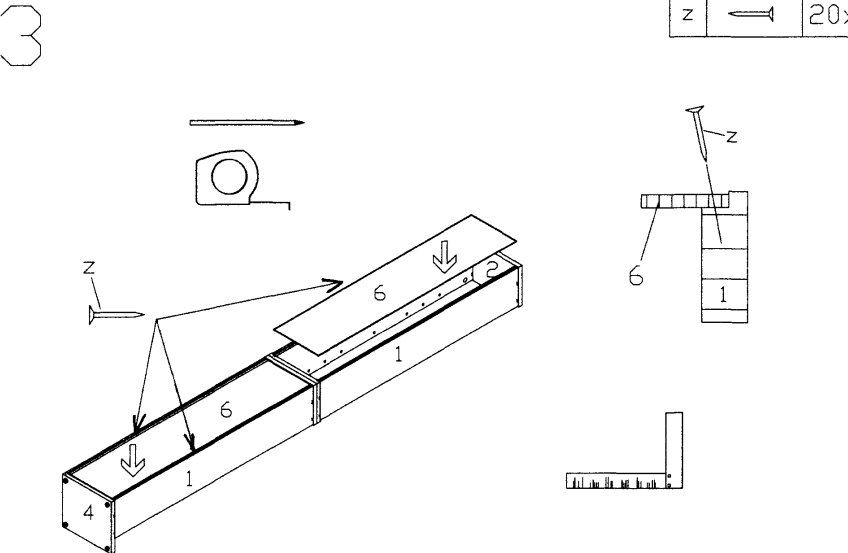
w9		2x
w10		1x
t1		9x
k9		1x
r4		1x



s6		2x
----	--	----



Sicherheitshinweise • Safety instructions • Consignes de sécurité • Norme di sicurezza • Veiligheidsinstructies • Wskazówki bezpieczeństwa • Bezpečnostní pokyny • Bezpečnostne pokyny • Biztonságtechnikai tudnivalók • Instrucțiuni referitoare la siguranța • Güvenlik uyarıları • Правила техники безопасности



z		20x
---	--	-----

1	D	Das beigefügte Wandbefestigungsmaterial (Dübel und Schrauben) eignet sich nur für festes Mauerwerk (z. B. Beton- oder Ziegelwände). Für andere Wandaufbauten sind eventuelle Spezialdübel und andere Schrauben notwendig. Ziehen Sie gegebenenfalls eine Fachkraft zurate!
	GB	The enclosed wall mounting material (dowels and screws) are only suitable for solid masonry (ie. a concrete or brick wall). Special dowels and other screws may be necessary for other wall constructions. If necessary, please consult a qualified professional.
	FR	Le matériel de fixation murale fourni (chevilles et vis) convient uniquement à des murs solides (ie. ex. murs en béton ou en briques). Pour les autres constructions de murs, il faut éventuellement des chevilles spéciales et d'autres vis. Faites-vous conseiller par un spécialiste.
	IT	I materiali di fissaggio allegati (tasselli e viti) sono adatti solo a muri compatti (ad es. di calcestruzzo o mattoni). Per altri tipi di pareti è probabile che occorrono tasselli speciali e altre tipologie di viti. Richiedere eventualmente il consiglio di un esperto.
	NL	Het bijgeleverde bevestigingsmateriaal (pluggen en schroeven) is geschikt voor vaste muren (bijv. betonnen of bakstenen muren). Voor andere muurconstructies zijn eventueel speciale pluggen en andere schroeven noodzakelijk. Consulteer eventueel een vakman.
	PL	Załączony zestaw montażowy do zamocowania artykułu do ściany (kołki, wkręty) należy przeznaczyć wyłącznie do montażu artykułu na ścianie wykonanej z twardych materiałów (na przykład z cegły lub betonu). Przy montażu artykułu na ścianie wykonanej z innych materiałów należy zastosować odpowiednio do niej zamocowania. W razie wątpliwości prosimy zasięgnąć porady fachowca.
	CZ	Příložený materiál pro montáž na stěnu (hmoždinky a šrouby) je vhodný jen pro pevné zdivo (například betonové nebo cihlové stěny). Pro jiné skladby stěn budou případně nutné speciální hmoždinky a jiné šrouby. Poradit se připadne s odborníkem.
	SK	Příložený materiál pre upevnenie na stenu (hmoždinky a skrutky) je vhodný len pre pevné múry (napríklad betónové alebo tehlové steny). Pre iné steny sú potrebné prípadne špeciálne hmoždinky a iné skrutky. V prípade potreby sa poraďte s odborníkom.
	HU	A mellékelt fali rögzítőkészlet (tűpi és csavarok) csak tömött falazathoz (pl. betonfalhoz, téglafalhoz) használható. Más falépítésekhez speciális tűpire és csavarra lesz szükség. Szükség esetén kérje ki egy szakember véleményét!
	RO	Materialul furnizat pentru montajul de perete (diburi și șuruburi) este adecvat numai pentru zidărie solidă (de exemplu pereți din beton sau din cărămidă). Pentru alte structuri de perete, este posibil să fie necesare diburi speciale, precum și alte șuruburi. Dacă este necesar, consultați un specialist.
	TR	Tesimtal k-aşarımatakl duvar tipi sabitlene materyall (dübel ve vidaklar) sadece beton ve tuğla duvarları gibi sağlam duvar yapıları için uygundur. Başka duvar yapıları için özel dubeller veya vidalar gerekli olabilir. Gereksise bir uzmandan yardım alınuz.
	RU	Включенные в комплект поставки материалы для крепления на стене (дюбели и болты) предназначены только для прочных каменных стен (например, бетонных или кирпичных). Для других типов стен использовать по мере необходимости специальные дюбели и другие болты. По мере необходимости обратитесь за помощью к специалистам.

