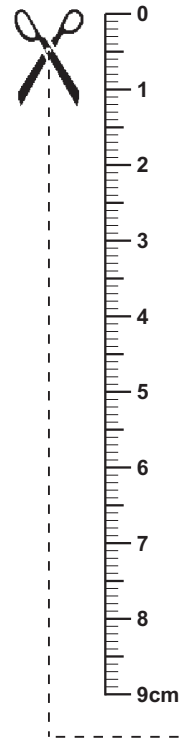
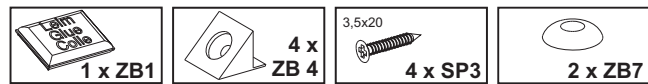
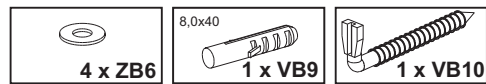
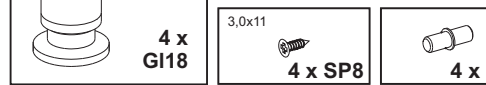
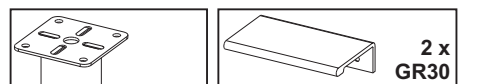
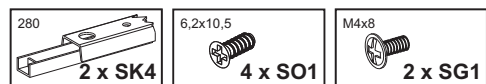
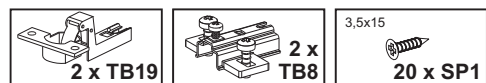
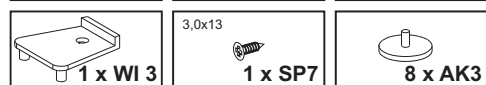
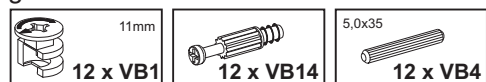


Montageanleitung
Assembly instructions
Instructions de montage
Instrucciones de montaje
Istruzioni per il montaggio
Инструкция для монтажа
Instrukcja montażu
Montážní návod
Návod na montáž
Szerelési utasítás
Инструкция за монтаж
Kurulum Talimatları
Navodilo za montažo
Montagehandleiding
A s e n n u s o h j e
Upute o montaži

ZAMORA 2
Art.-Nr. 925-002

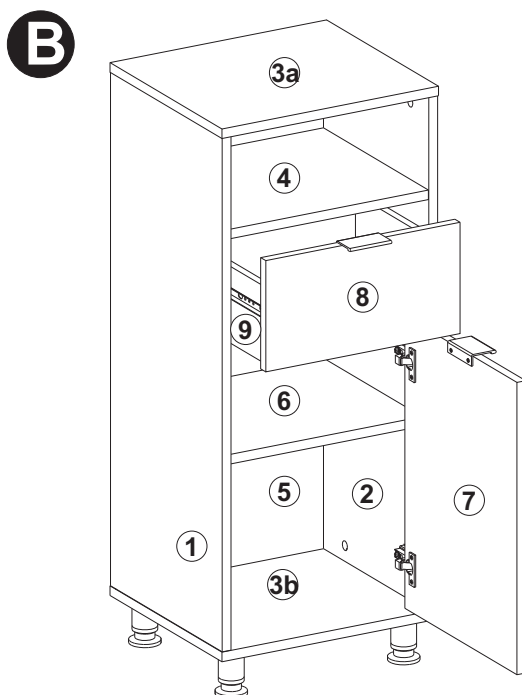
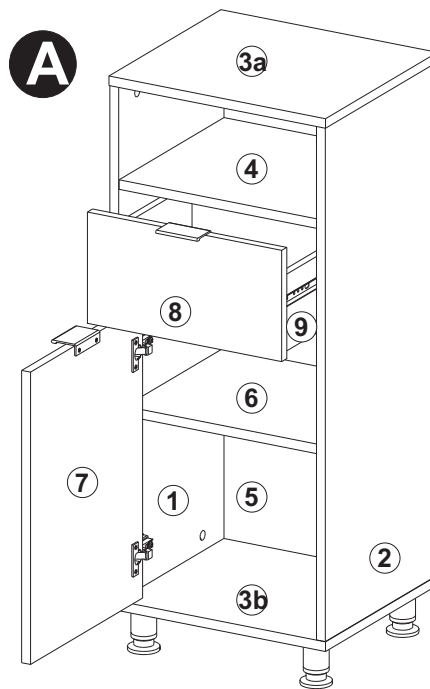
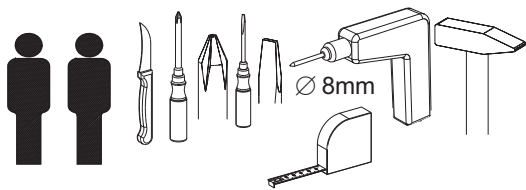


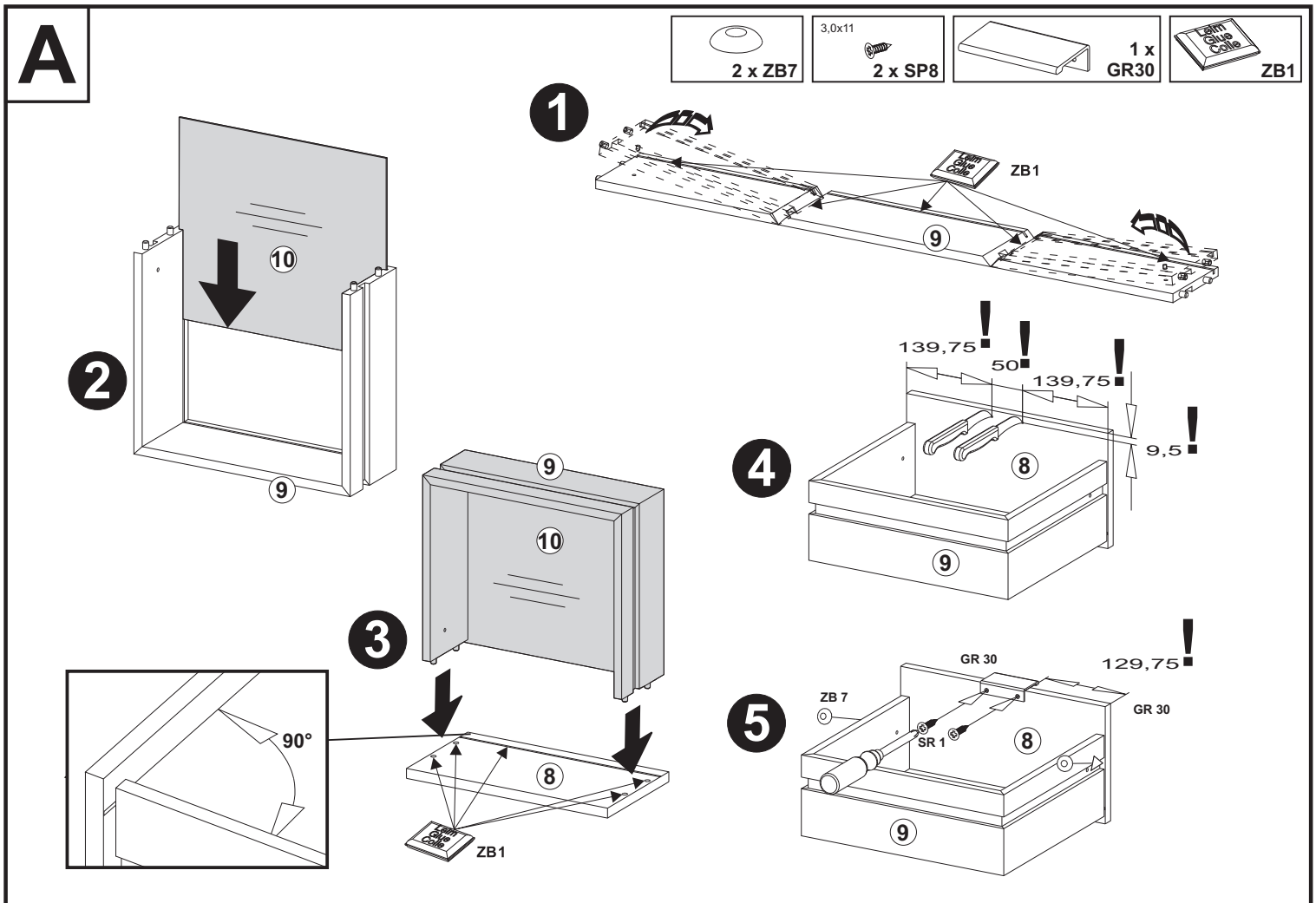
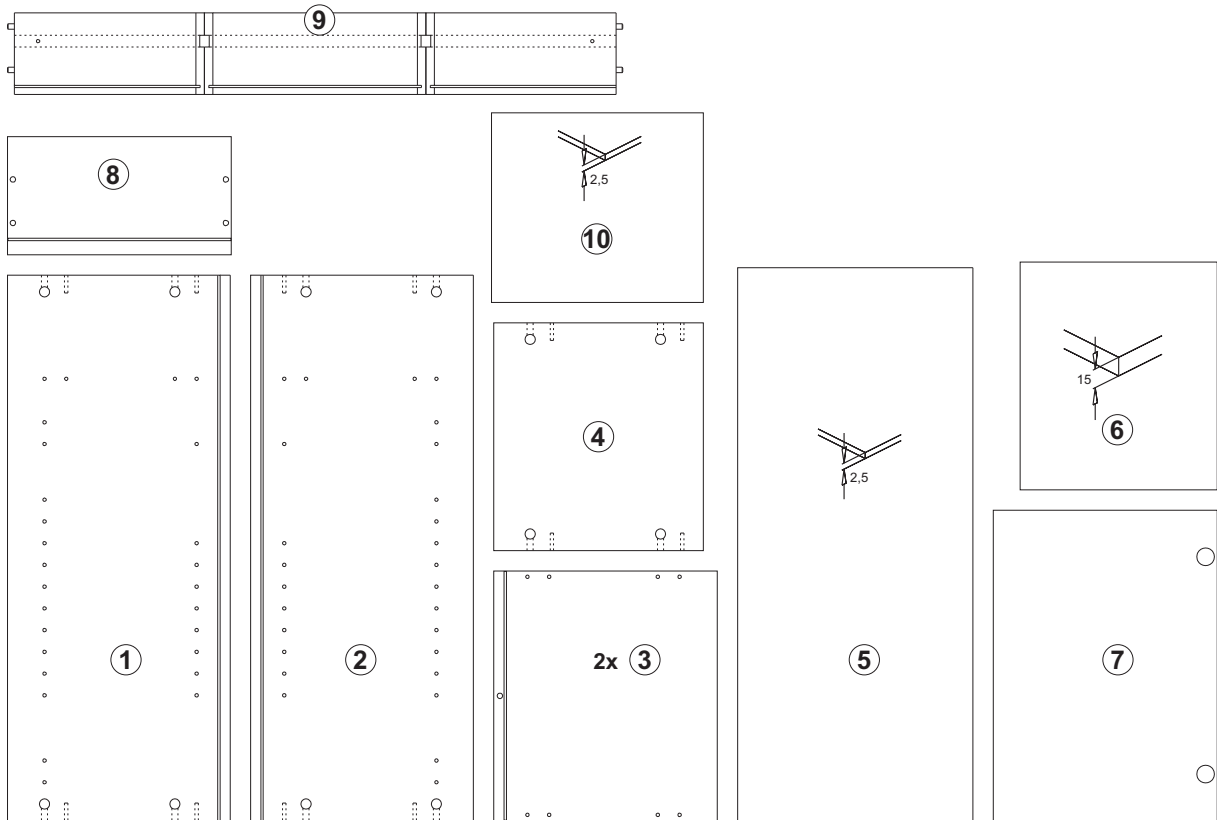
Beschläge / fittings / Ferrures pour meubles / Herrajes / Guarnizioni / Железные оправы для мебели / Okucia / Kování / Kovanie / Vasalások / обков / Parçaları / okovje / Hang- en sluitwerk / helat / Obloge



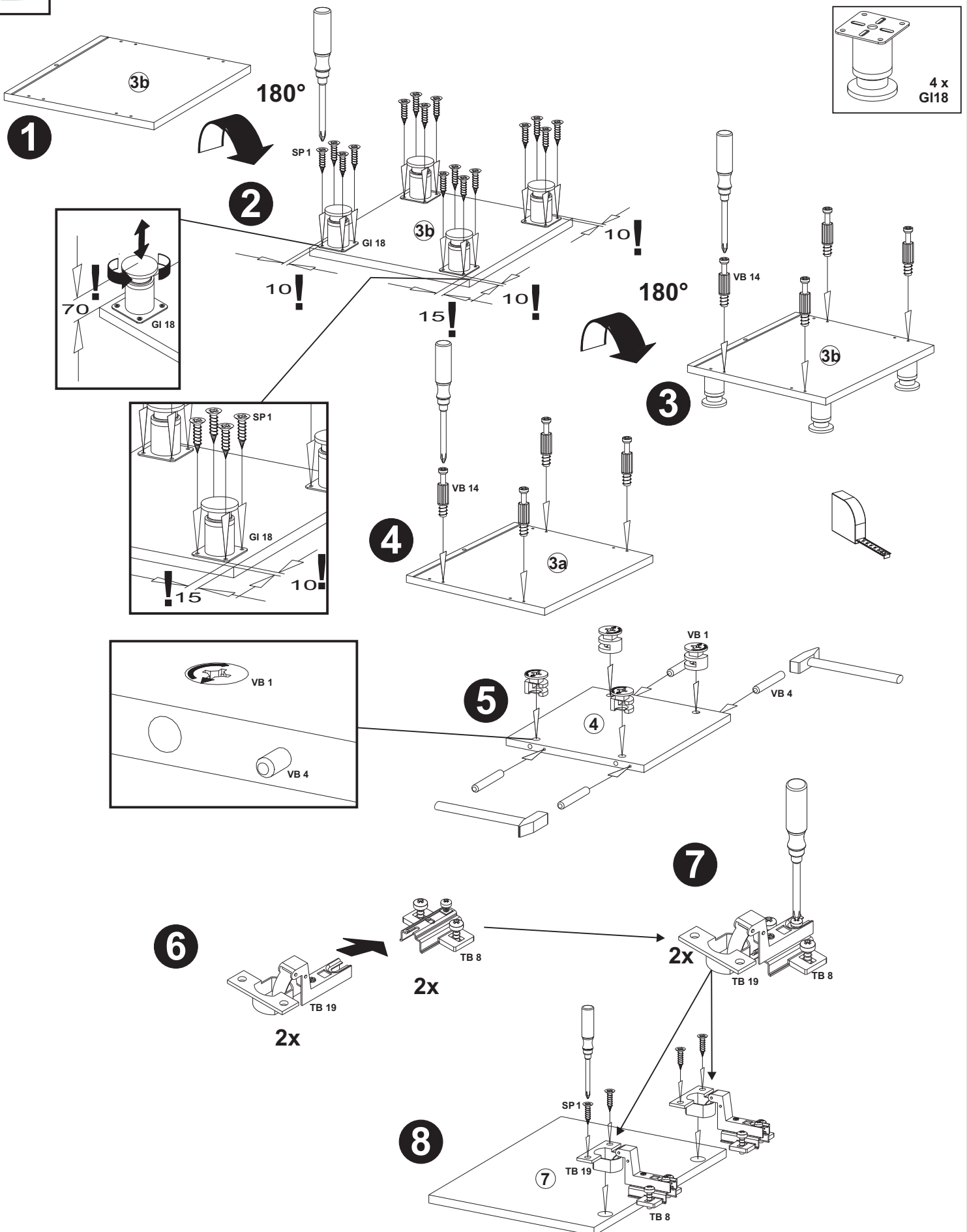
Sie benötigen:
 You need:
 Vous avez besoin de:
 Necesita:
 Le servono :
 Вам нужно:
 Potrebujete:
 Tarvitset:

Potrebne są:
 Potřebujete:
 Potrebujete:
 Szükséges eszközök:
 На Вас са Ви нужни:
 Ihtiyaciniz:
 U hebt nodig:
 Trebate:

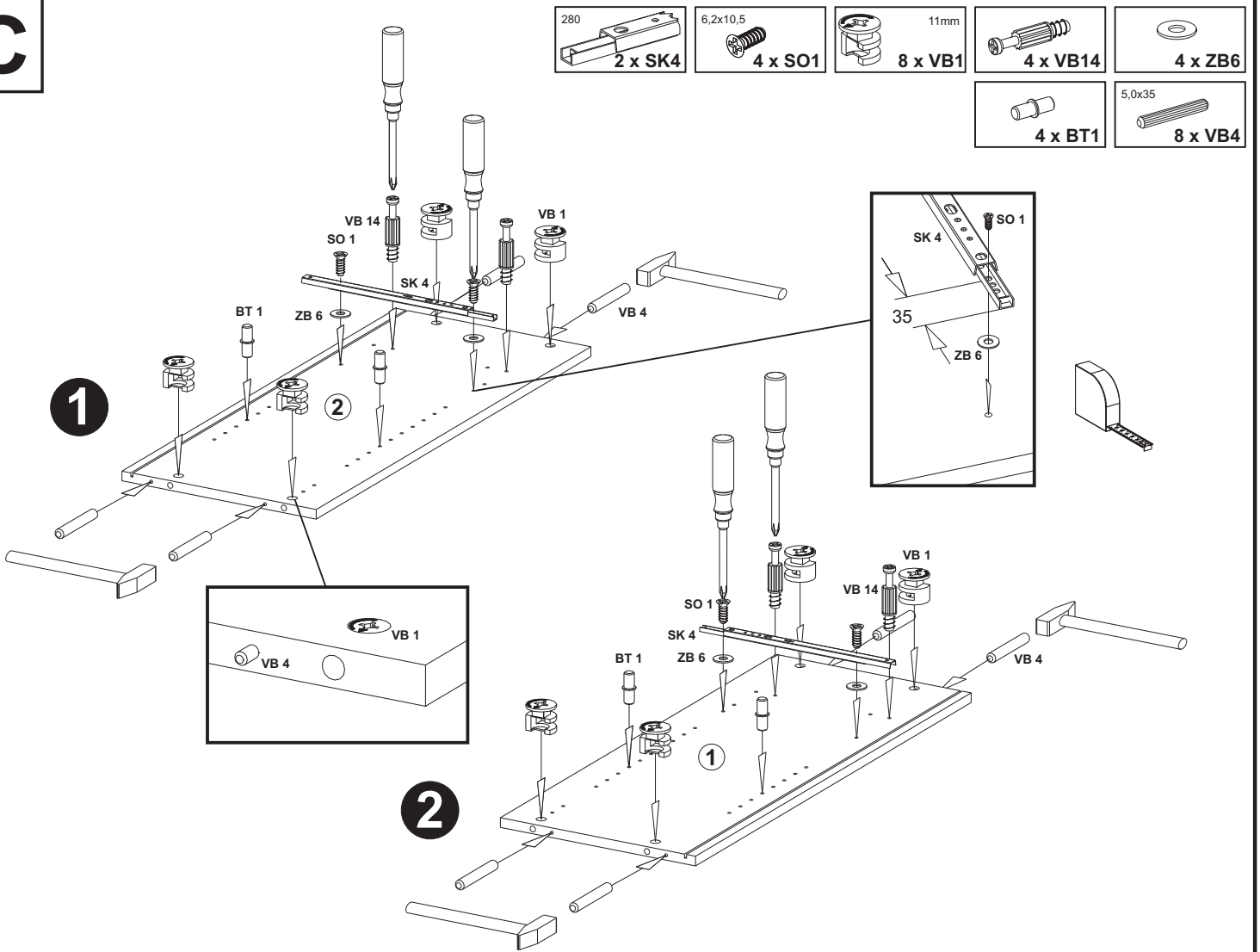




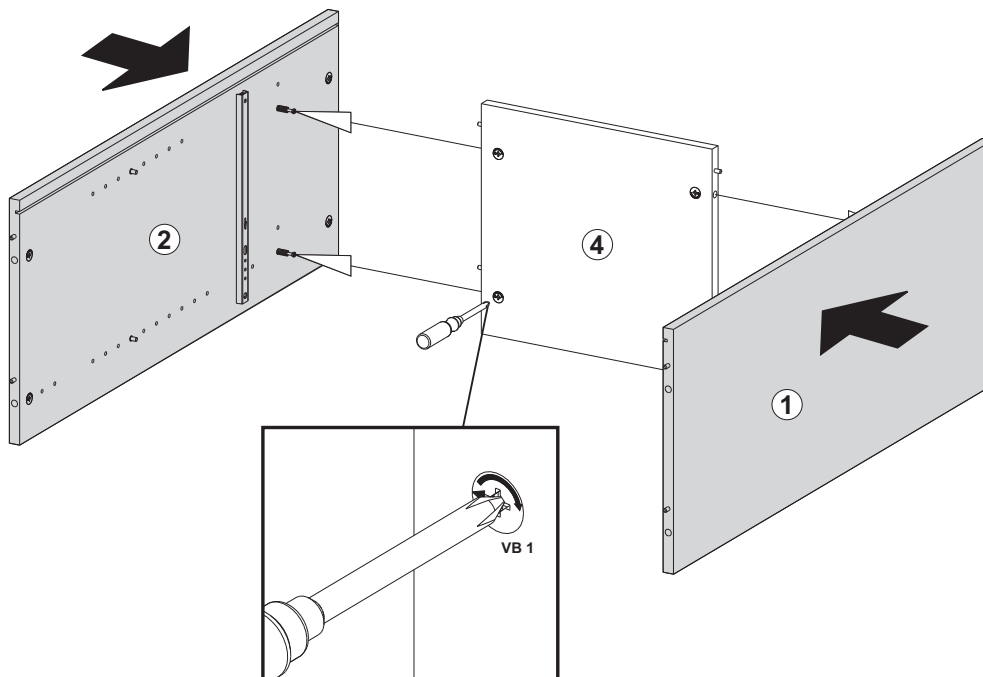
B



C

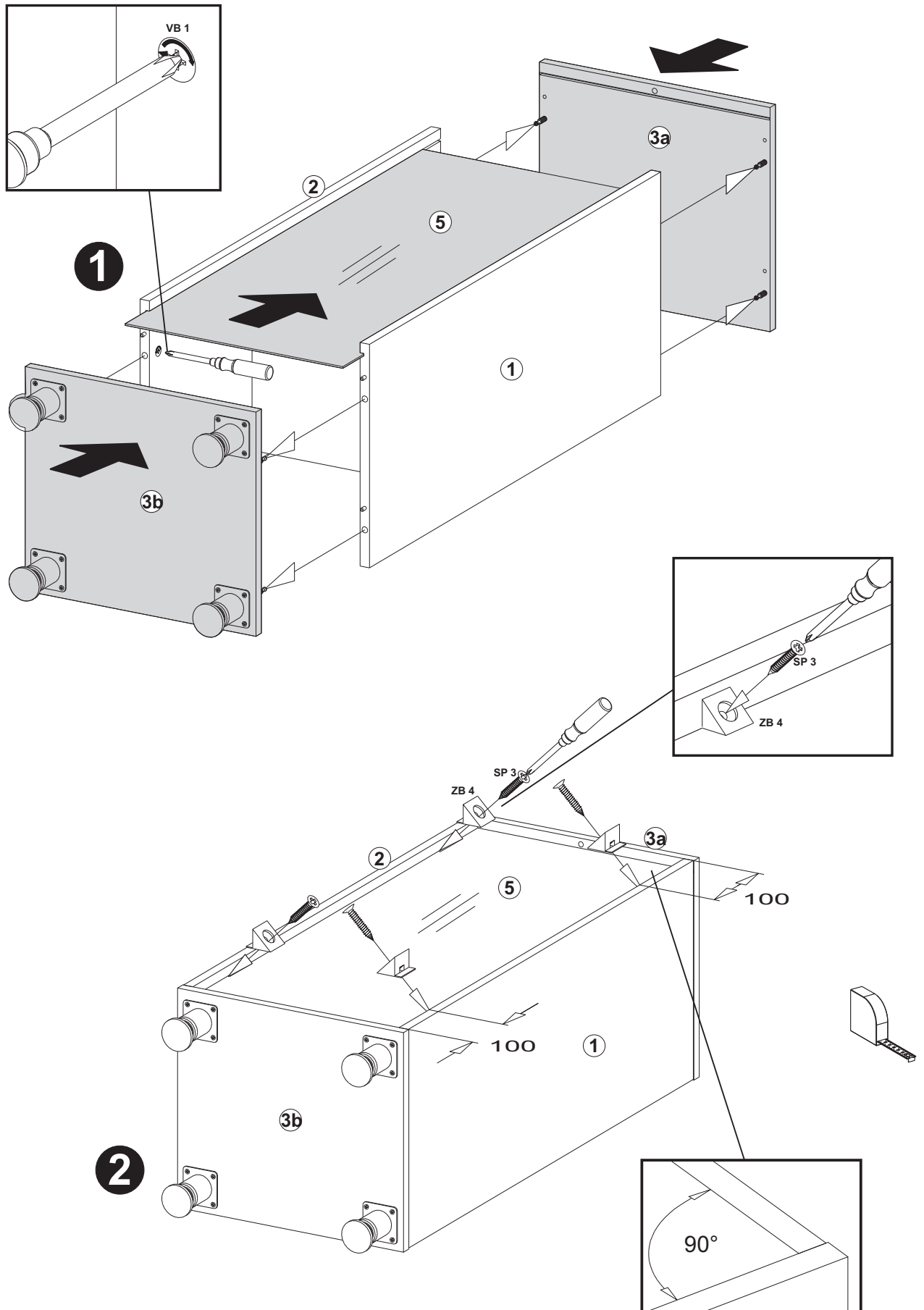


D

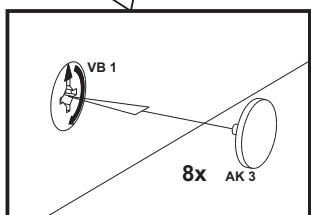
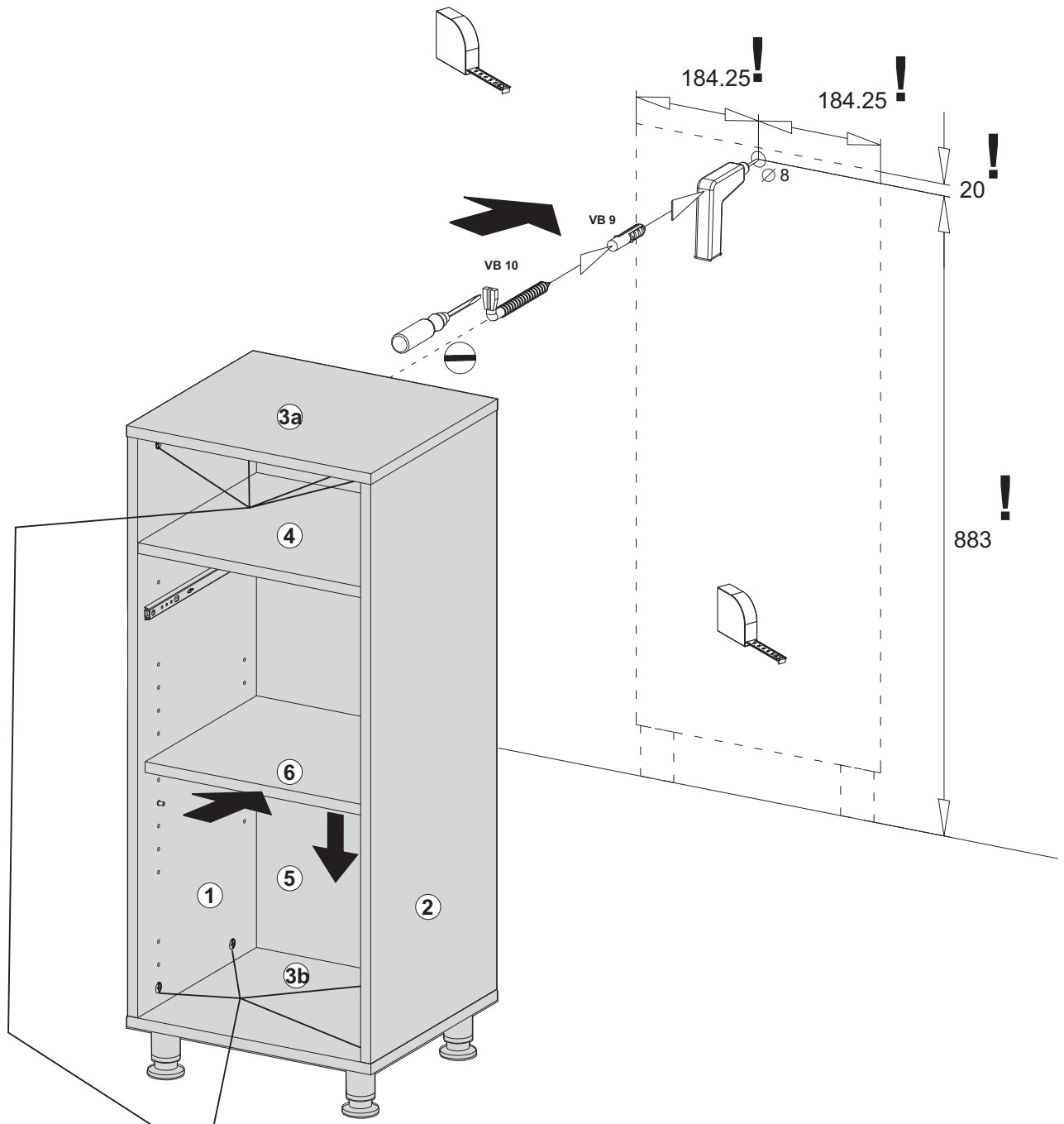
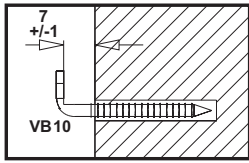
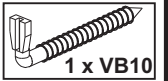
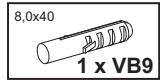
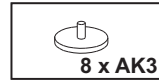


E

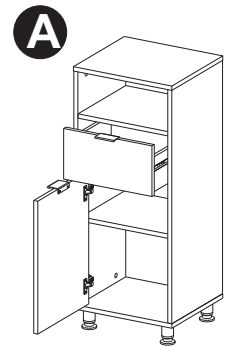
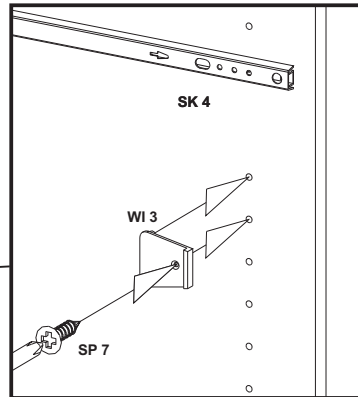
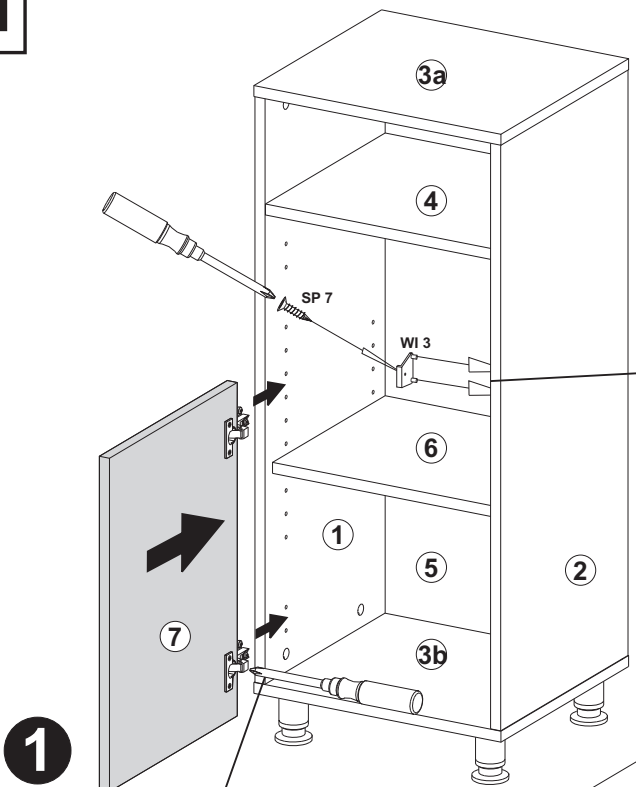
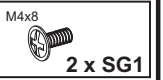
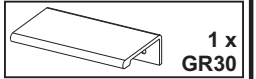
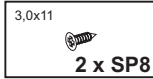
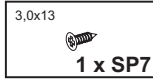
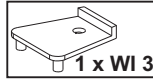
4 x ZB 4
3,5x20
4 x SP 3



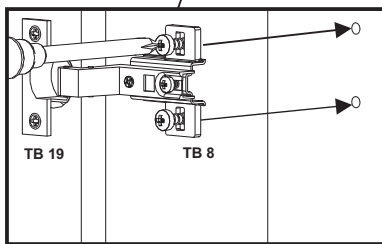
F



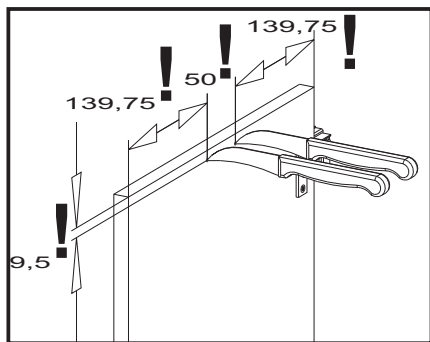
G1



1

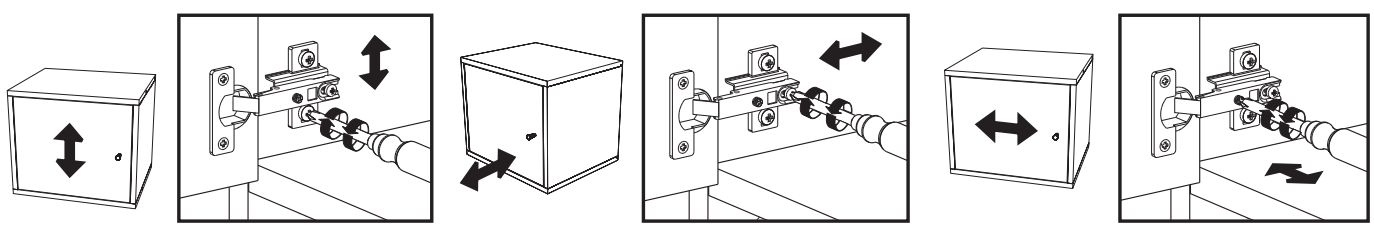
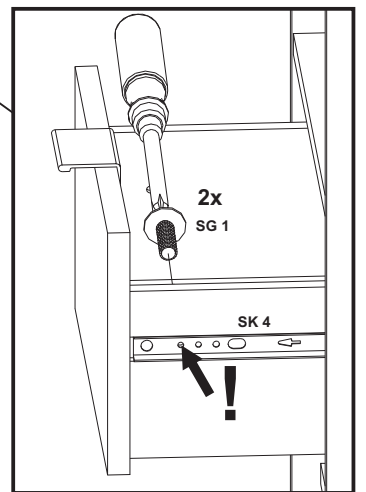
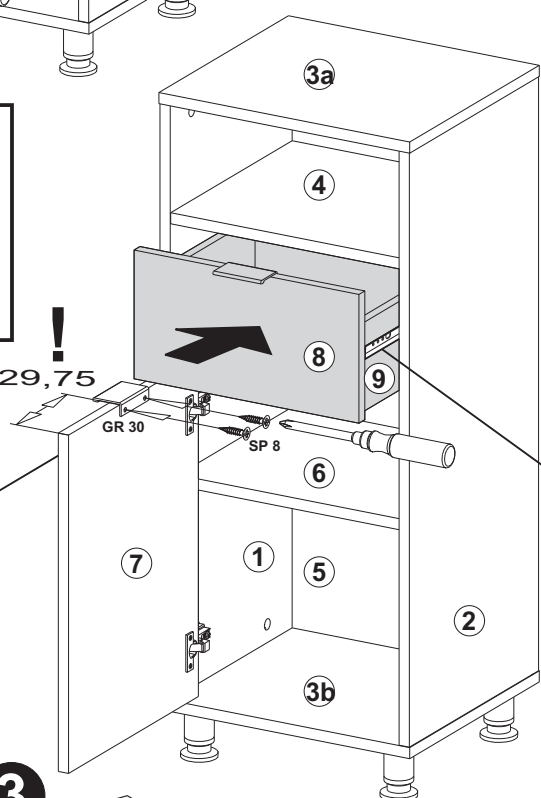


2



129,75

3



G2

M4x8
2 x SG1

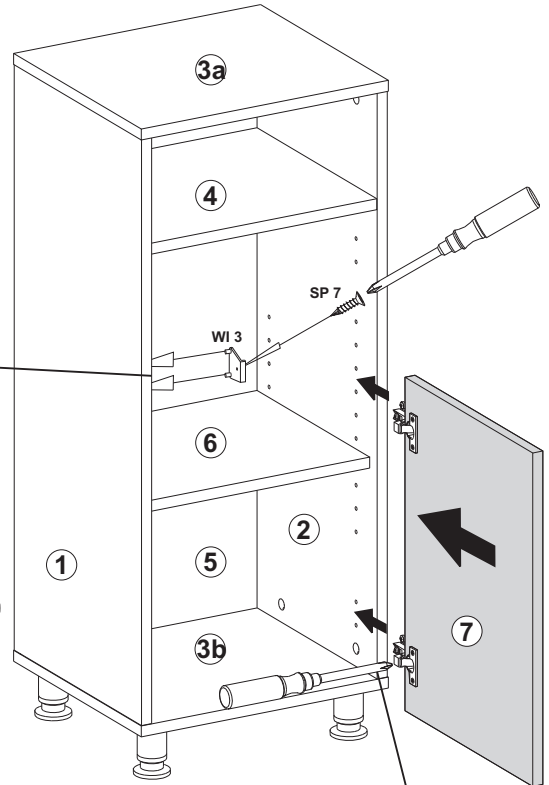
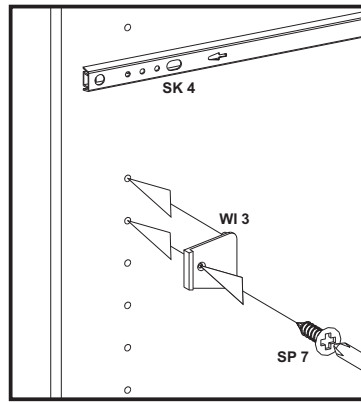
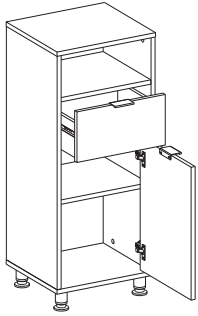
1 x WI 3

3,0x13
1 x SP7

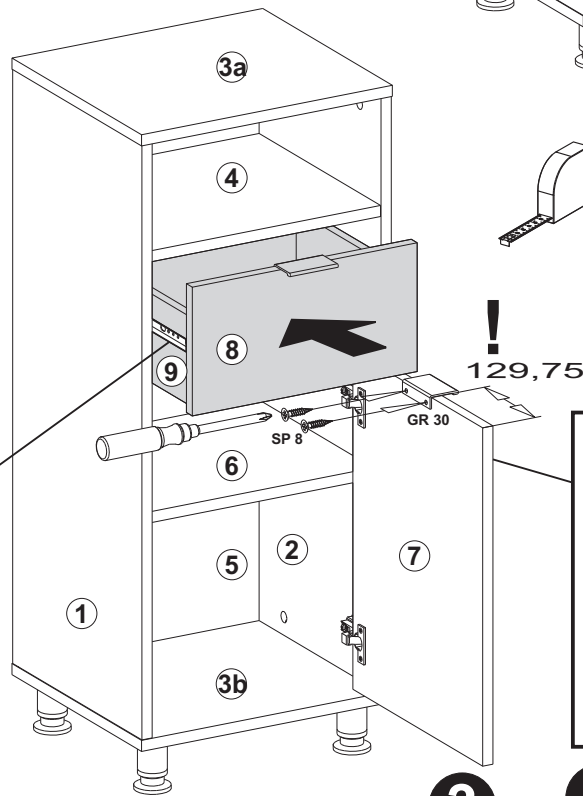
3,0x11
2 x SP8

1 x GR30

B

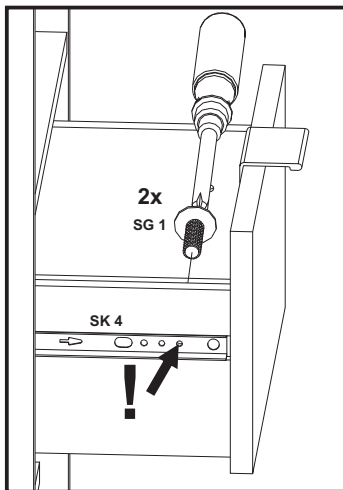


1



3

2



2x SG1

SK 4



129,75

SP 8

GR 30

139,75

50

139,75

9,5

