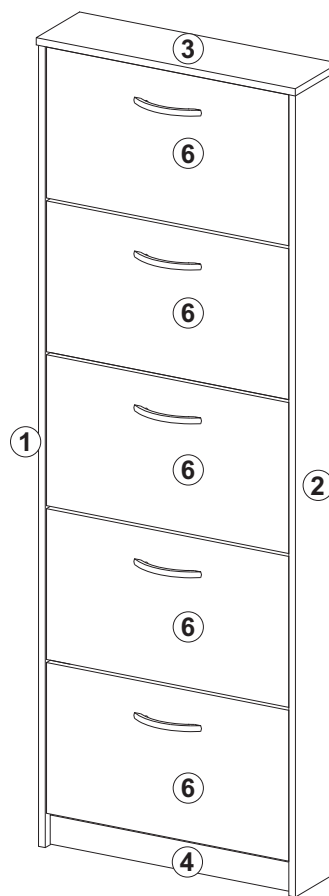
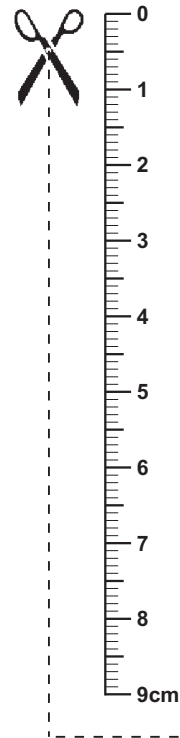
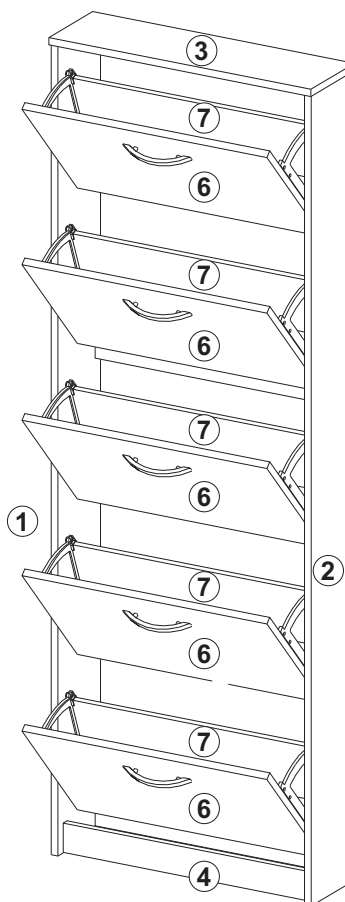
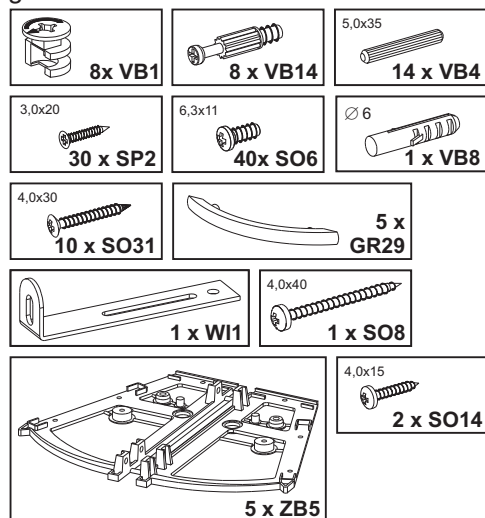


**Montageanleitung**  
**Assembly instructions**  
**Instructions de montage**  
**Instrucciones de montaje**  
**Istruzioni per il montaggio**  
**Инструкция для монтажа**  
**Instrukcja montażu**  
**Montážní návod**  
**Návod na montáž**  
**Szerelési utasítás**  
**Инструкция за монтаж**  
**Kurulum Talimatları**  
**Navodilo za montažo**  
**Montagehandleiding**  
**A s e n n u s o h j e**  
**Upute o montaži**

**STEP 5**  
**Art.-Nr.411-005**

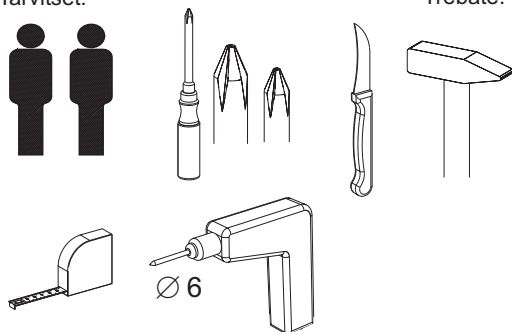


Beschläge / fittings / Ferrures pour meubles / Herrajes / Guarnizioni / Железные оправы для мебели / Okucia / Kování / Kovanie / Vasalások / обков / Parçaları / okovje / Hang- en sluitwerk / helat / Obloge



Sie benötigen:  
 You need:  
 Vous avez besoin de:  
 Necesita:  
 Le servono:  
 Вам нужно:  
 Potrebujete:  
 Tarvitset:

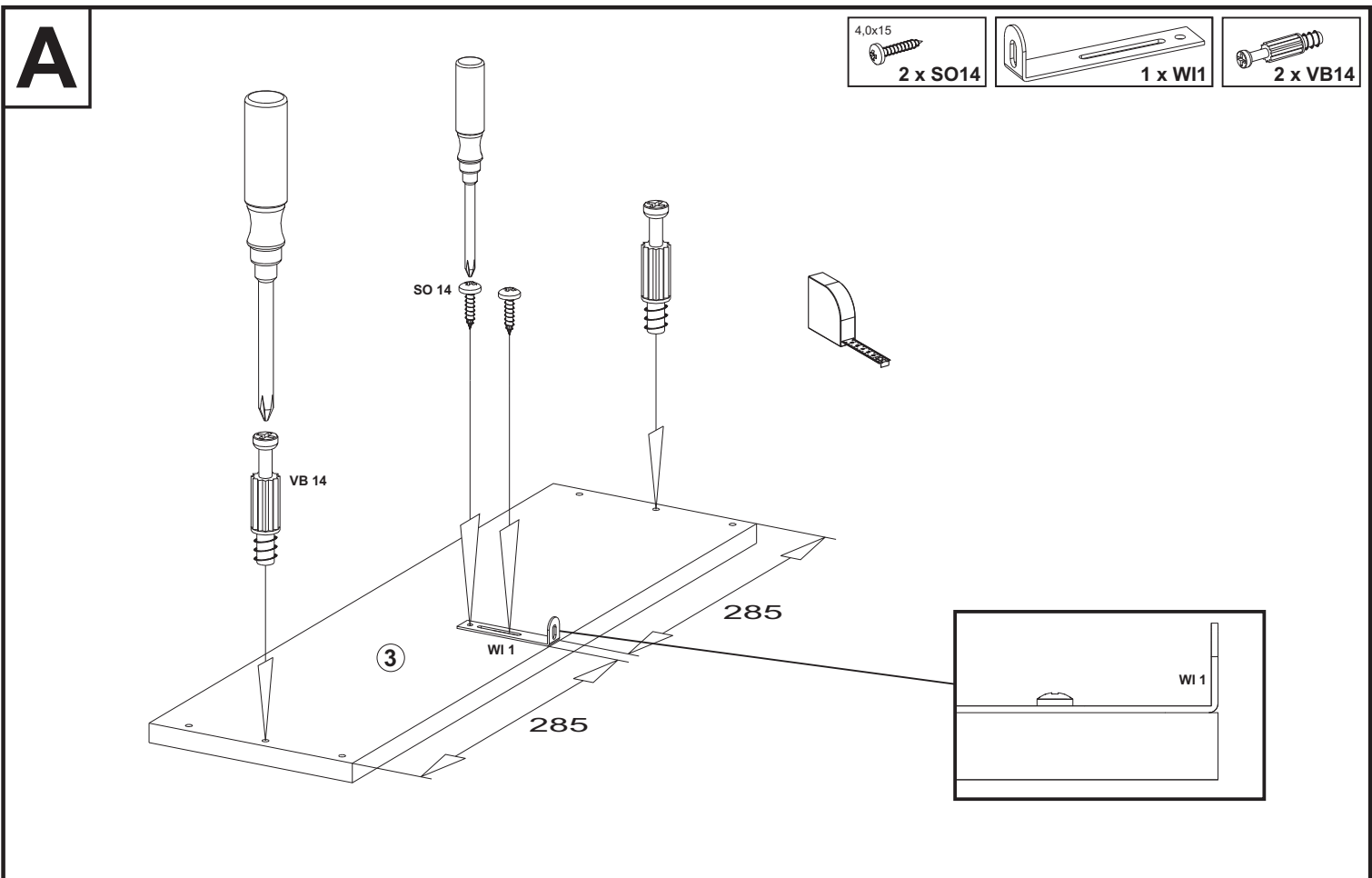
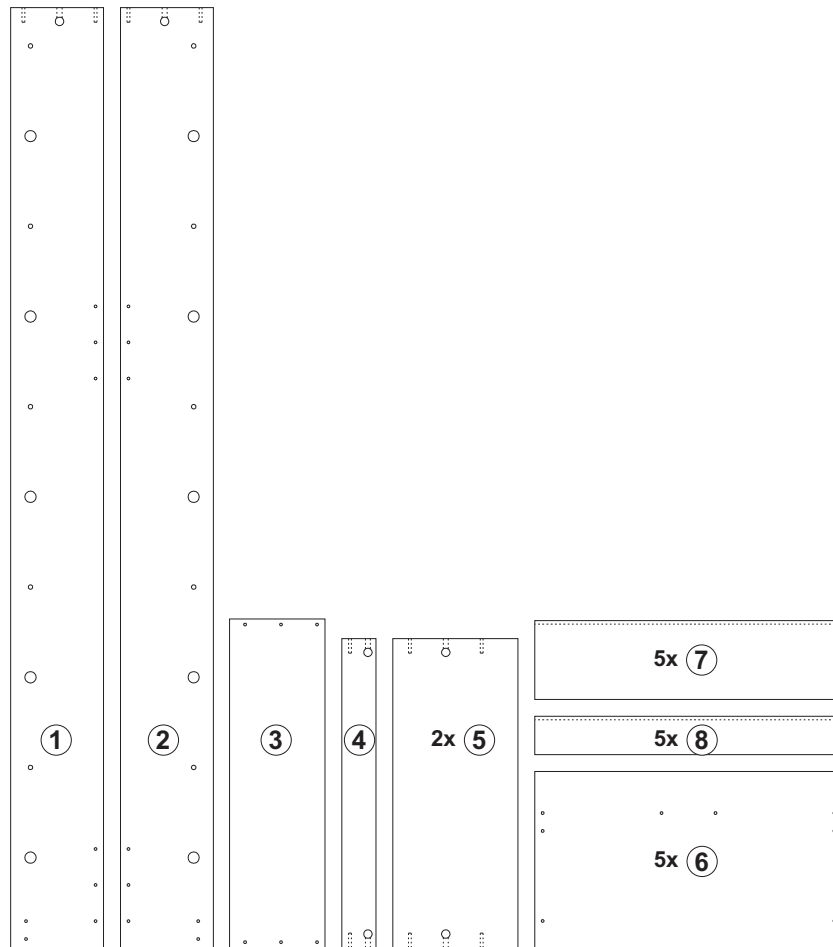
Potrzebne są:  
 Potřebujete:  
 Potrebujete:  
 Szükséges eszközök:  
 На Вас са Ви нужни:  
 Ihtiyaciniz:  
 U hebt nodig:  
 Trebate:



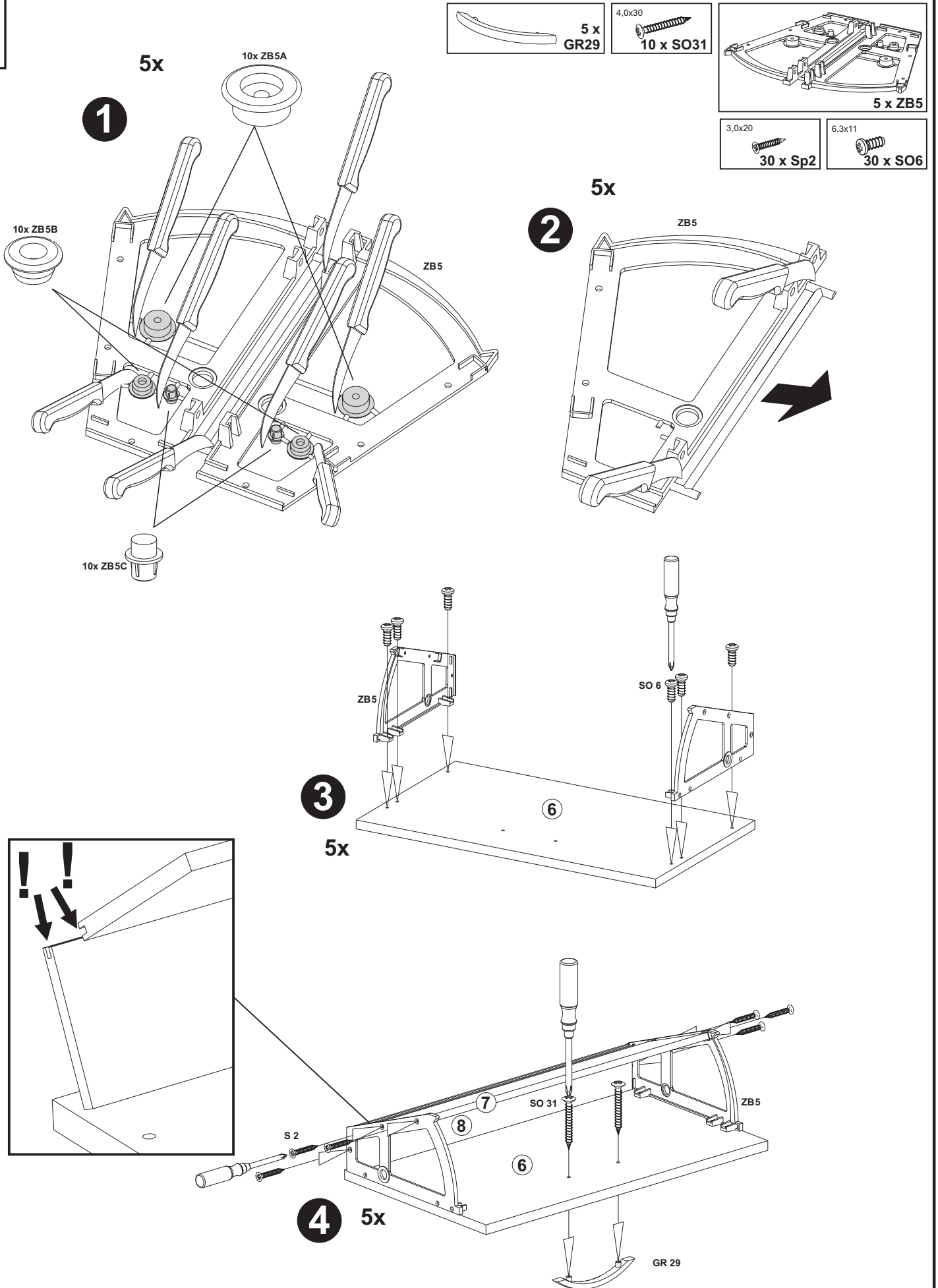
# STEP 5

# FMD



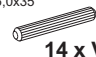


Teile / article / Pièces / Piezas / Pezzi / части / Części / Díly / Diely / Alkatrészek / части / parçalar / dele / Onderdelen / osat / Dijelovi

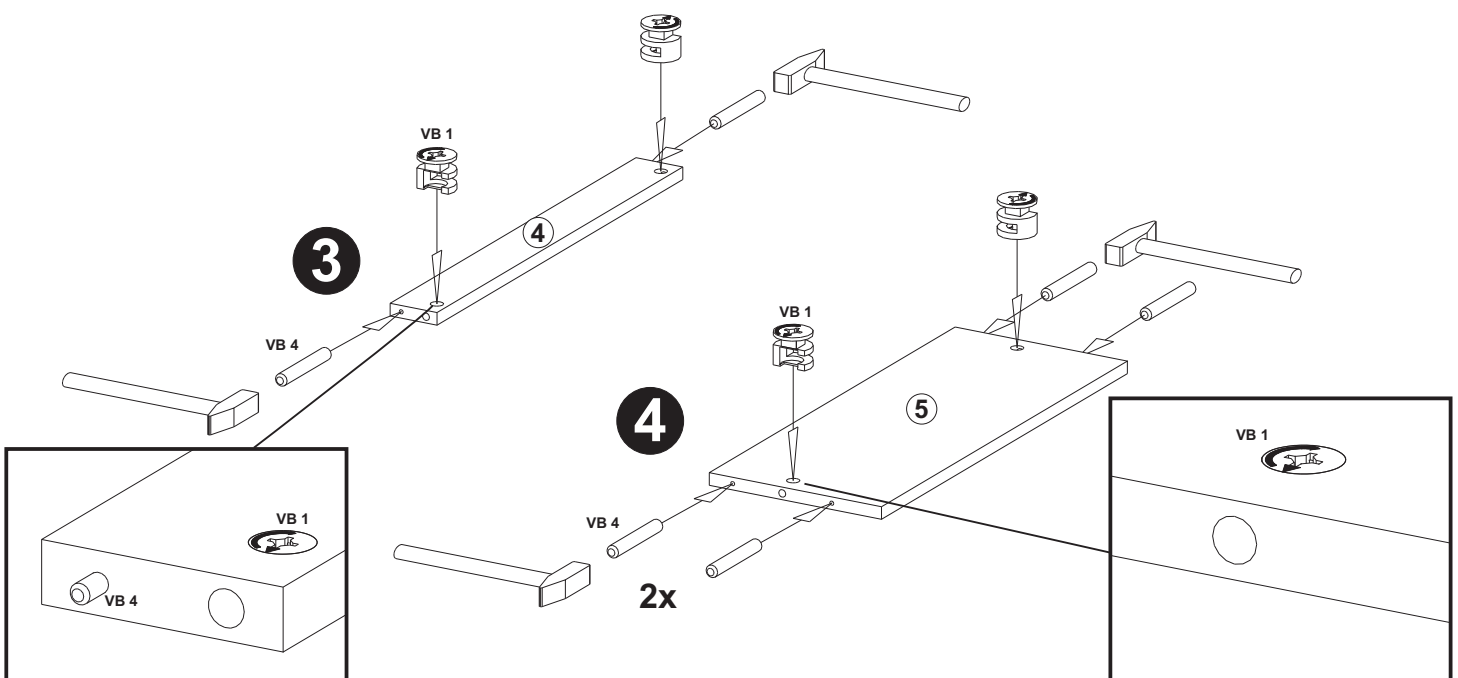
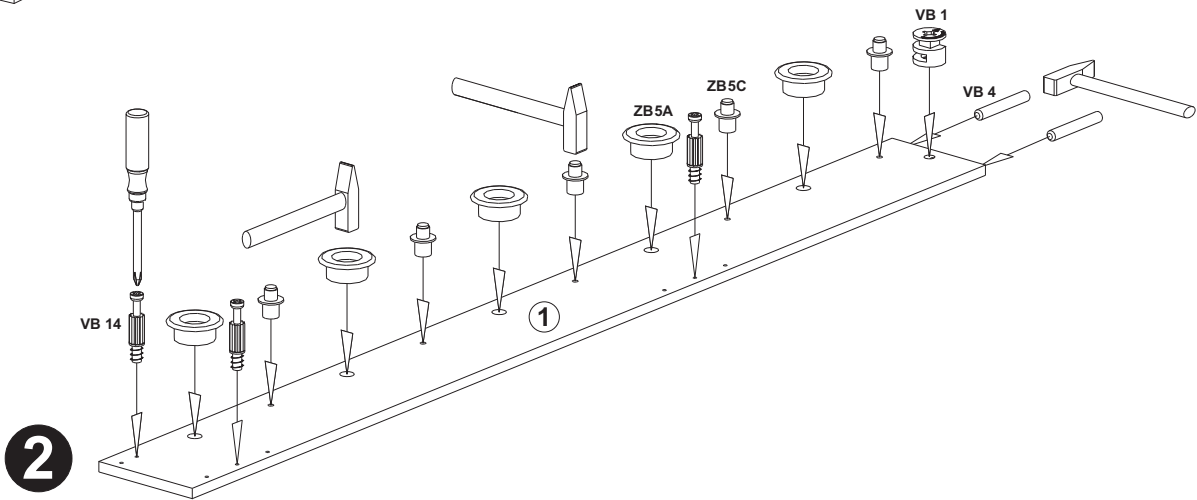
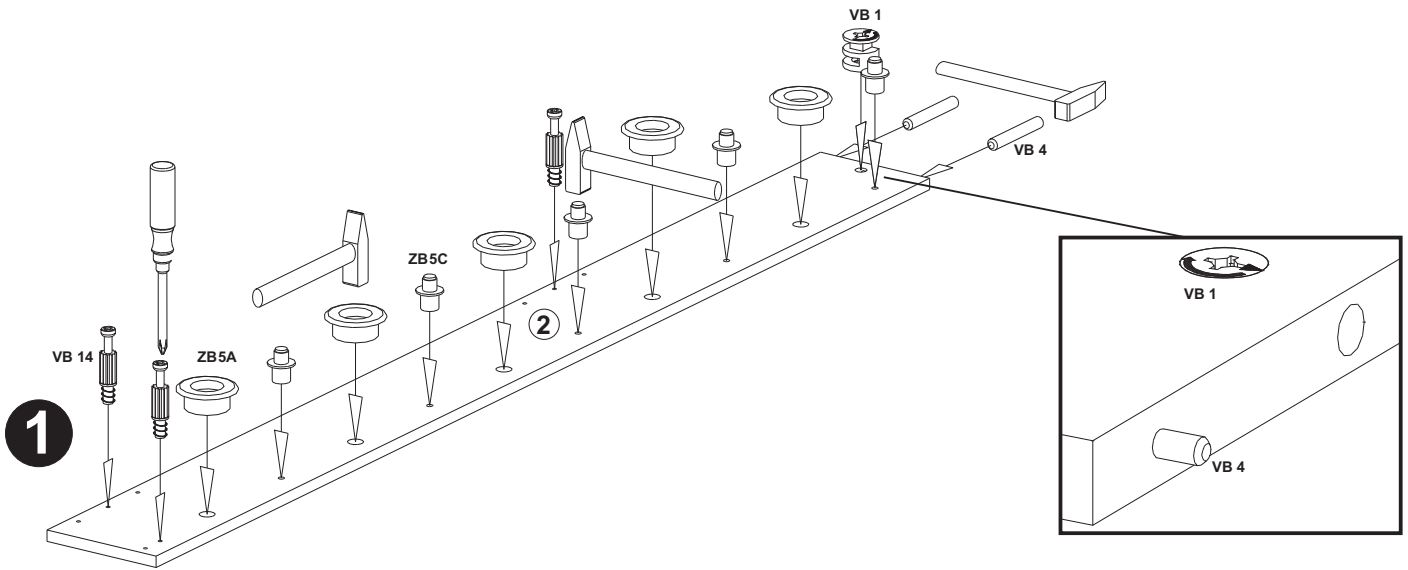


## B

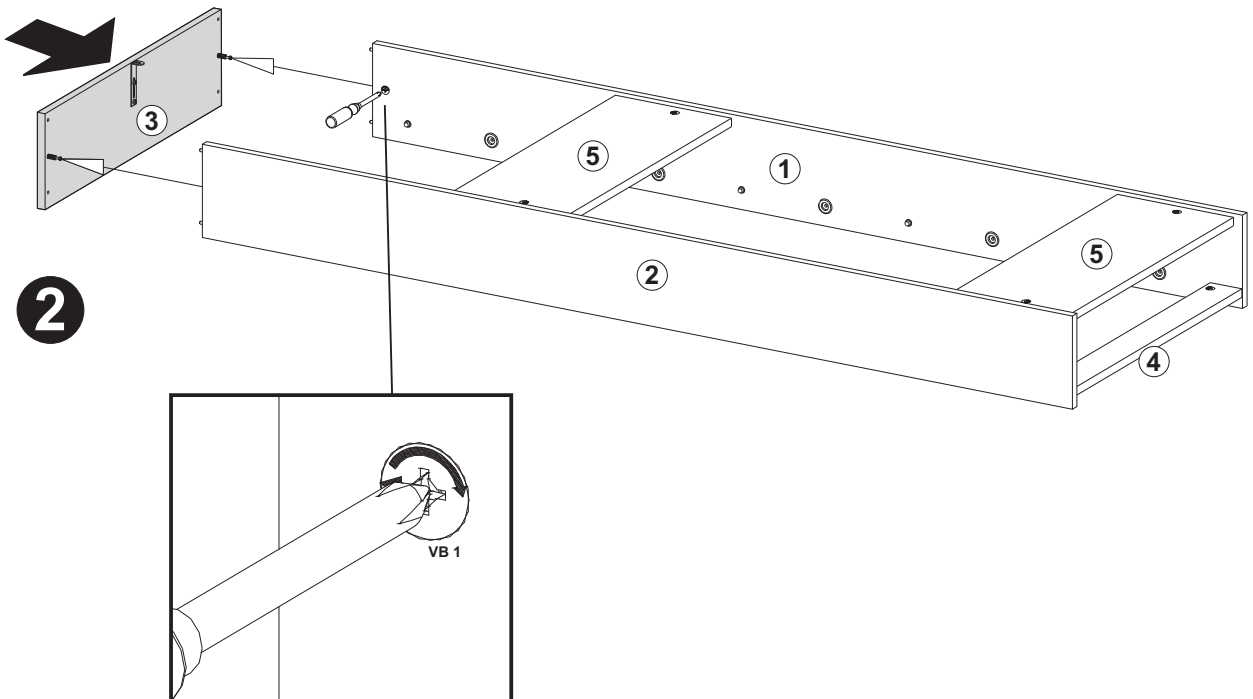
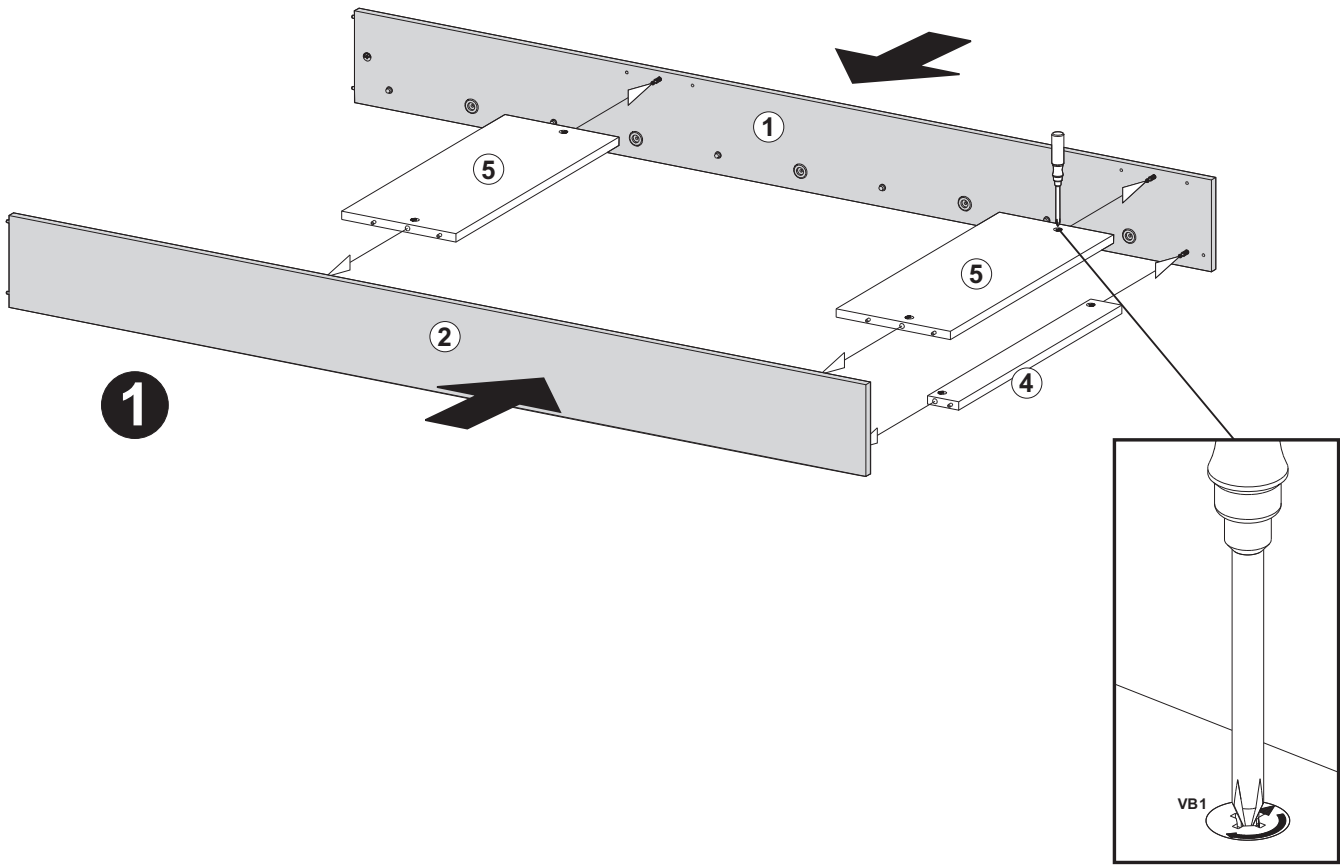


## C

 10 x ZB5A	 10 x ZB5C	 5,0x35 14 x VB4	 8 x VB1	 6 x VB14
---	---	--	---	--



**D**



# E

