

PROFI  **COOK**®



Käyttöohje
Lihamyly PC-FW 1172

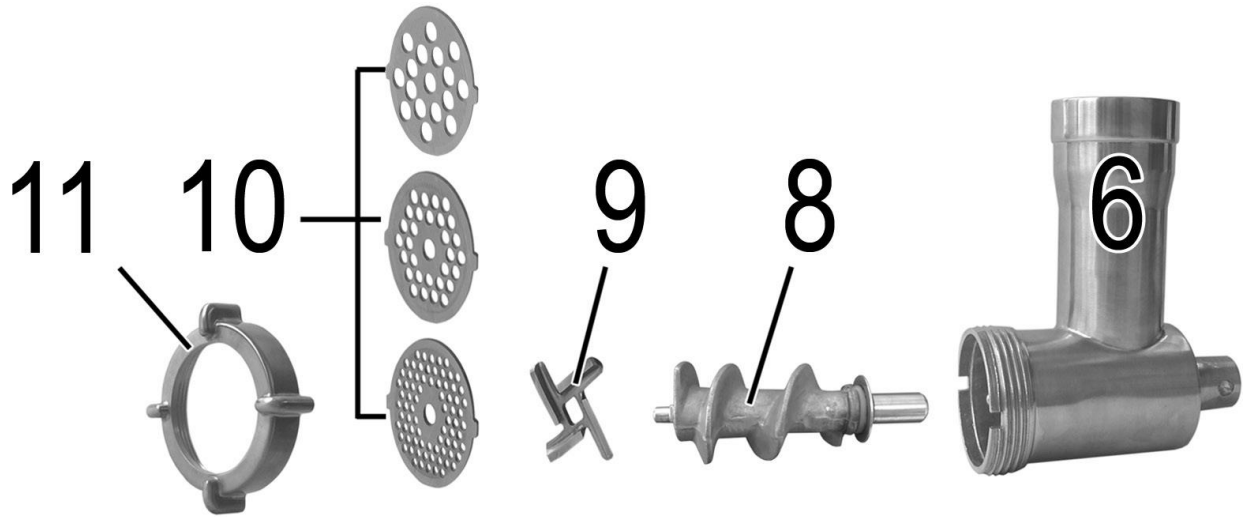
CE

Laitteen kuvaus

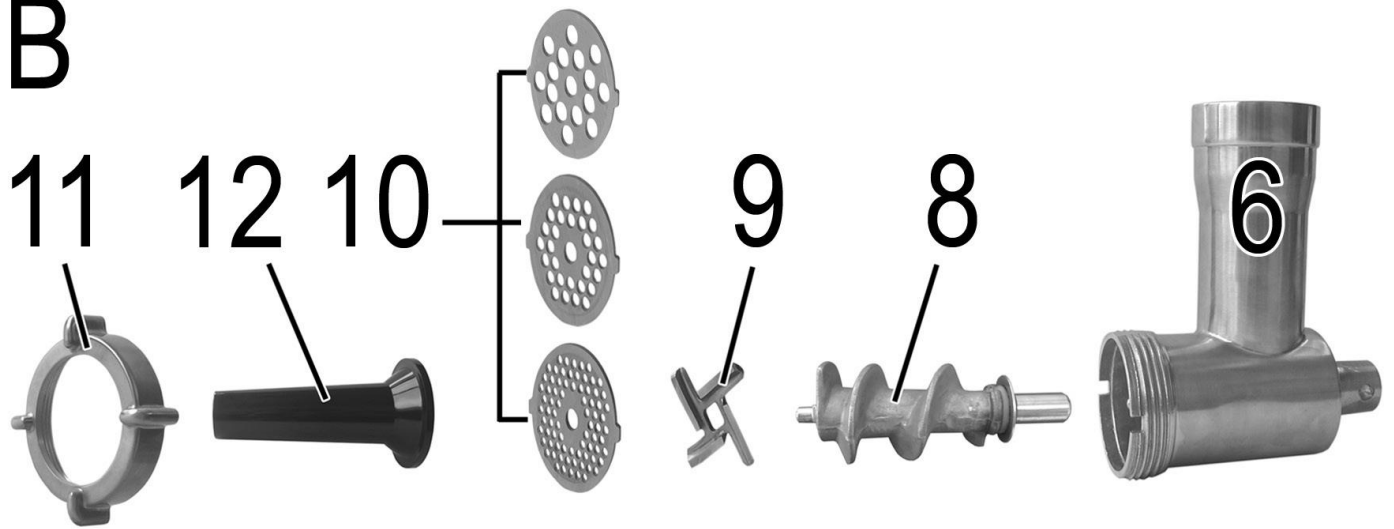


Kokoaminen

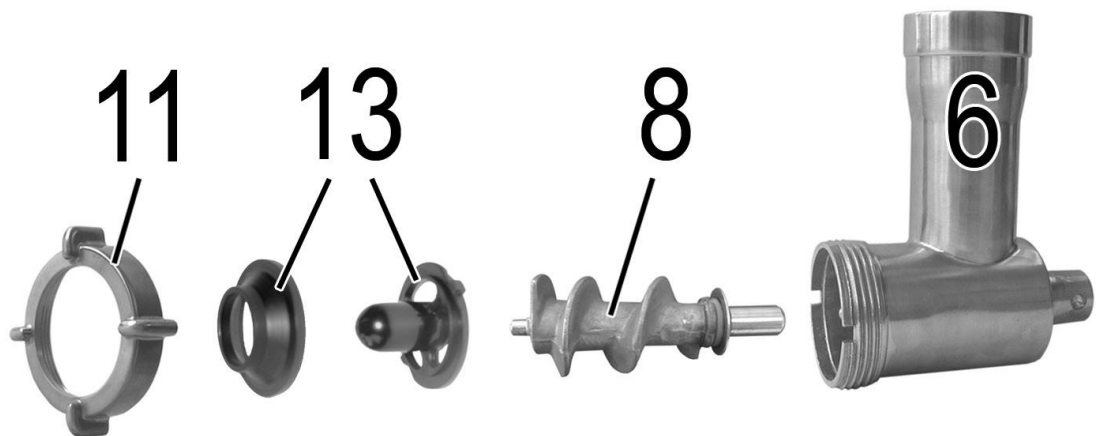
A



B



C



Käyttöohjeet

Kiitos että olet valinnut tämän tuotteen. Toivottavasti pidätte tästä tuotteesta.

Käyttöohjeessa olevat merkit

Tärkeä turvallisuutta koskeva tieto on erikseen merkitty. Ohjeiden noudattaminen on ehdoton onnettomuuksien ja laitteen vaurioiden estämiseksi:



VAROITUS:

Tämä varoittaa vaarasta teidän terveydelle ja varoittaa mahdollisesta vamman vaarasta.



VAROITUS:

Tämä osoittaa mahdollisesta laitteen vaurioitumisesta.



HUOMAUTUS:

Merkityt neuvot ja tiedot.

YLEISET HUOMAUTUKSET

Luekaa käyttöohjetta huolellisesti ennen laitteen käyttöä ja pitäkää ohjeet tallella, koska se sisältää myös takuun. Pitäkää tallella myös ostokuitti ja jos

mahdollista myös alkuperäinen pakkaus. Jos annatte laitteen käyttöön kolmannelle osapuolelle, tulisi myös antaa mukaan ohjeet.

- Laite on tarkoitettu vain kotikäyttöön. Laite ei ole tarkoitettu teolliseen käyttöön.
- Älä käytä laitetta ulkona. Pitäkää laite pois lämmönlähteistä, suoralta auringonvalolta, kosteudelta (älä kaada laitteeseen nestettä) ja teräviltä esineiltä. Älä kosketa laitetta märillä käsillä. Jos laite on märkä tai kostea, se tulee heti poistaa verkkovirrasta.
- Laitetta ja johtoa tulee tarkastaa säännöllisesti, jotta olisi mahdollista välttää mahdollisia vaurioita. Vaurioitunutta laitetta ei voi käyttää.
- Käytä vain alkuperäisiä varaosia.
- Pidä pakkaustarvikkeet (muovi, laatikot jne.) pois lasten ulottuvilta.



VAROITUS!

Älkää antakaa lasten leikkiä muovilla. Tukehtumisen vaara!

Erikoisturvallisuus ohjeet laitteen käytössä



Varoitus: vaurioitumisen vaaraa!

- Ennen lisäosien ja lisävälineiden vaihtamista varmista, että laite on pois päältä. Ota laite pois virtaverkosta.
- Älä koske liikkuviin osiin sormilla.
- Odota, kunnes veitsi on pysähtynyt kokonaan jos haluat vaihtaa lisävarusteita.
- Varmista että lisälaitteet ovat varmasti kiinni, ennen kuin laite käynnistetään.



VAROITUS: Vaurioitumisen vaara!

- Älä koskaan paina ruokaa syöttösuppilon sormien avulla. Varo vahingoittamasta käsiäsi ja syötä ainekest laitteen mukana toimitetun syöttöpainimen avulla.
- Käsittele lihamylyn terää varovaisesti käytön ja puhdistuksen yhteydessä. Terä on hyvin terävä.
- Irrota laite sähkövirrasta aina, jos jätät sen ilman valvontaa sekä kokoamisen, purkamisen tai puhdistamisen ajaksi.

- Älä korjaa laitetta itse. Älä käytä laitetta, jos virtajohto tai pistoke on vaurioitunut. Virtajohto täytyy viedä vaihdettavaksi valmistajalle, sen valtuuttamaan huoltoliikkeeseen tai vastaavalle ammattitaitoiselle henkilölle vaarojen välttämiseksi. Jos virtajohto on vioittunut, valmistajan, valmistajan valtuutetun huoltokeskuksen tai vastaavasti pätevän henkilön täytyy vaihtaa se vaaratilanteiden välttämiseksi.
- Lapset eivät saa käyttää laitetta.
- Pidä laite ja sen johto poissa lasten ulottuvilta.
- Lapset eivät saa leikkiä laitteella.
- Laitetta saavat käyttää henkilöt, joiden fyysinen, aistienvaarainen tai psyykinen toimintakyky on rajoittunut tai joilla ei ole kokemusta ja tietoa riittävästi, jos heitä valvotaan ja heille on annettu ohjeet laitteen turvallisesta käytöstä ja he ymmärtävät vaarat.



VAROITUS:

- Älä laita laitetta veteen sen puhdistusta varten. Laitteen puhdistuksessa toimii ohjeiden mukaan kuten on kirjoitettu luvussa "LAITTEEN PUHDISTUS".
- Lihamylyä ei saa käyttää muuhun kuin ruuan jauhamiseen. Älä yritä jauhaa luita, pähkinöitä tai muita kovia ruoka-aineita.
- Älä käsittele turvakytkimiä.
- Käytä laitetta vain ruuan käsittelyssä.

Laitteen purkaminen

1. Ota laite pois pakkauksesta.
2. Poista kaikki pakkausmateriaali kuten suojamuovit, pahvilaatikko ja sen täyte.
3. Tarkistaa pakkauksen sisältö. Tarkista, että kaikki osat on toimitettu.
4. Varmista, että pakkaus sisältää kaikki osat. Jos osia puuttuu, ilmoita asiasta liikkeeseen, josta ostit laitteen. Älä käytä laitetta, jos jokin sen osista on vaurioitunut. Jos laitteessa on vaurioita, ota yhteys koneen toimittajaan.

12 Makkarasuppilo

13 Kebbe muotit

Käyttötarkoitus

Tämä laite

- Pilkkoo ruoan
- Voit muotoilla jauhelihaa tai taikinaa eri kiinnityksillä.

Laitetta voi käyttää vain määritetyllä tavalla.

Laitetta tulee käyttää ohjeiden mukaisesti.

Laitte on tarkoitettu ainoastaan yksityiseen kotitalouskäyttöön.

Laitte ei ole tarkoitettu teolliseen käyttöön.

Muu käyttö ei ole sallittua koska tämä voi vahingoittaa konetta tai johtaa henkilövahinkoihin.

Valmistaja ei vastaa asiattomasta tai huolimattomasta käytöstä.

HUOMAUTUS:

Laitteessa voi olla pölyä. Puhdista se ohjeiden mukaisesti kuten on merkitty luvussa "Laitteen puhdistus".

Laitteen osat

- 1 Syöttölautanen
- 2 Käynnistys/pysäytys/peruutuskytkin
- 3 Käynnistys/peruutuskytkin
- 4 Runko/moottori
- 5 Lukitusruuvi
- 6 Syöttöruuvien runko
- 7 Syöttöpainin

Kuvat A-C

- 8 Syöttöruuvi
- 9 Terä
- 10 Reikälevyt (hieno, puolikarkea, karkea)
- 11 Kiinnitysrengas

Yleiset käyttöohjeet

- Älä yritä jauhaa luita, pähkinöitä tai muita kovia ruoka-aineita.
- Valmistele kaikki jauhettavat ainekset, poista luut, rustot ja hermot. Leikkaa liha kuutioiksi (noin 2,5 cm).
- Jauha liha karkeaksi käyttämällä isoa reikälevyä.
- Kun teet hienoa jauhatusa, jauha liha 2 - 3 kertaa jauhimen pään kautta, jotta saat haluamasi karkeuden. Valitse puolikarkea tai hieno reikälevy.
- Ritiilän ja terien tulee pysyä rasvaisina. Voitele ne öljyllä.
- Aseta kulho tai lautanen ulostuloaukon alapuolelle, niin että jauhettu ruokaa putoaa sinne.
- Käytä "Kebbe" suppiloa (13) jos haluat valmistaa liha- tai taikinakääröjä.

Makkaran valmistaminen

- Voit käyttää synteettisiä tai luonnollisia suoloja pitämään lihaa yhdessä.
- Liota suoloja vedessä ja huuhtelee ne ennen makkaranvalmistuksen aloittamista.
- Sulje suolen toinen pää.
- Kiinnitä suoli makkaran suppilon päälle.
- Tee makkaroista haluamasi pituisia puristamalla ja kiertämällä suolta eri kohdissa.
- Älä tee liian paksuja makkaroita, jotta suoli ei kiristy liikaa.
- Voit sammuttaa laitteen jokaisen makkaran pituuden jälkeen.

Kokoaminen

Katso kuvat sivulla 2-3.

1. Avaa laitteen kyljessä olevaa lukitusruuvi (5).
2. Aseta syöttöruuvin runko (6) paikoilleen ja kiristä lukitusruuvi myötäpäivään.
3. Aseta ruuan syöttöalustan paikoilleen putkiosan päälle.
4. Aseta syöttöruuvi (8) syöttöruuvin runkoon kunnes se lukittuu paikoilleen.

Asenna lisävarusteet tarpeidesi mukaan.

Lihamylyn kokoaminen

- Noudata kuvassa "A" olevia ohjeita (sivu 3).
- Katso myös ohjeet 1-4 kohdassa "Kokoaminen".
- 5. Aseta terä paikalleen niin että leikkaava puoli jää ulospäin.
- 6. Aseta sopiva reikälevy (10) paikalleen. Reikälevyssä olevan tapin tulee osua rungossa olevaan koloon.
- 7. Kierrä kiinnitysrenkas paikalleen myötäpäivään kääntäen. Älä kiristä kiinnitysrenkasta liian tiukkaan.

Lisätietoja löydät kohdassa "Sähköliitäntä" ja "Käyttö".

Makkaran täyttösuuttimen kokoaminen

- Noudata kuvassa "B" olevia ohjeita (sivu 3).
- Katso myös ohjeet 1-6 kohdassa "Kokoaminen".
- 7. Laita makkaran suutin kiinnitysrenkaaseen.
- 8. Kierrä kiinnitysrenkas ja suutin paikoilleen myötäpäivään kääntäen.

Lisätietoja löydät kohdassa "Sähköliitäntä" ja "Käyttö".

"Kebbe" suuttimen asennus

- Noudata kuvassa "C" olevia ohjeita (sivu 3).
- Katso myös ohjeet 1-4 kohdassa "Kokoaminen".
- 5. Laita 2 osainen kebbe suutin syöttöruuvin akseliin.
- 6. Kierrä kiinnitysrenkas ja suutin paikoilleen myötäpäivään kääntäen.

Sähköliitäntä

1. Varmista ennen laitteen liittämistä sähköverkkoon, että käyttämäsi sähköliitännän tiedot vastaavat laitteen arvokilvessä mainittuja tietoja (sähköverkon taajuus ja jännite).
2. Varmista, että kytkin on asennossa "O" (off).

3. Sähköturvallisuus on taattu ainoastaan silloin, kun se on liitetty asianmukaisesti asennettuun, suojamaadoitettuun pistorasiaan.

Kytkintoiminnot

Toimintakytkin ON/R (käynnistys/peruutus)

Käytä kytkintä (3) ON/R valitaaksesi kytkimen (2) toiminto.

Toimintakytkin ON/O/R (käynnistys/pysäytys/peruutus)

Laitteessa on käynnistys ja peruutus toiminto. Mikäli mylly jumiutuu, aseta kytkin (3) asentoon "R" ja ON/O/R -kytkin asentoon "R". Tällöin mylly alkaa pyöriä toiseen suuntaan, ja putkiosa tyhjenee.

- Käynnistys

- Aseta kytkin (3) asentoon "ON"
- Aseta kytkin (2) asentoon "ON".

- Peruuttaminen

- Aseta kytkin (2) asentoon "O" ja odota kunnes moottori pysähtyy.
- Aseta kytkin (3) asentoon "R". Paina kytkimen (2) peruutus-painiketta "R", jotta elintarvikkeet irtoavat. Laitte on "peruutus" tilassa niin kauan kuin pidät kytkintä painettuna.

- Laitteen pysäytys

- Aseta kytkin (2) asentoon "O" ja irroita virtajohto pistokkeesta.

Käyttö



VAROITUS: Vaurioitumisen vaara!

Käytä ainoastaan lihamyllyn mukana toimitettua syöttöpaininta. Älä työnnä työvälaineitä tai sormia syöttösuppilon.



VAROITUS:

- Myllyä tulee käyttää yhtäjaksoisesti korkeintaan 10 min, jonka jälkeen myllyn tulee antaa jäähtyä toiset 10 min moottorin lämpenemisen vuoksi.

1. Laita käsiteltävät ainekset (liha kuutiot, jauheliha seos, taikina) syöttöalustaseen.
2. Käytä ainoastaan mukana toimitettua ruuantyönnintä (7).

Käytön jälkeen

1. Katkaise virta laitteesta ja irroita virtajohto pistokkeesta.
2. Irrota kaikki osat laitteesta.
3. Puhdista kaikki osat, katso kohta "Puhdistus".

Puhdistus

VAROITUS:

- Poista laitteen virtajohto pistokkeesta ja anna laitteen jäähtyä ennen puhdistusta!
- Älä aseta laitetta veteen sen puhdistusta varten.
- Leikkausterä on terävä! Ole sen käytössä ja puhdistuksessa varovainen. Vaurioitumisen vaara.

VAROITUS:

- Älä käytä karheita puhdistuslappuja tai hankaustyynyjä.
- Älä käytä hankaavia puhdistusaineita.

Moottorin kotelo

- Puhdistuksessa voit käyttää vain kosteata pyyhettä ja tarvittaessa mietoja astianpesuainetta. Kuivatkaa pehmeällä pyyhkeellä.

Syöttölautanen, syöttöruuvi, syöttöruuvien runko ja kaikki lisävarusteet

VAROITUS:

Älä pese astianpesukoneessa. Älä käytä voimakkaita liuottimia, konetiski- tai valkaisuainetta, sillä ne värjäävät alumiiniset osat ja voivat vahingoittaa muovisia osia vakavasti.

Pese kaikki osat kuumassa astianpesuliouksessa
Huuhtelee ja pyyhi heti kuiviksi

Varastointi

- Puhdista laite ohjeiden mukaan. Varmista, että laitteen kaikki osat ovat täysin kuivuneet.
- Jos et halua käyttää konetta jonkin aika, laitetta voi säilyttää alkuperäisessä pakkauksessa.
- Pidä aina laite pois lasten ulottuvilta, hyvin ventiloitussa ja kuivassa paikassa
- Pyyhi terä ja leikkuulevyt kevyesti ruokaöljyllä ennen varastointia

Vianetsintä

| Ogelma | Mahdollinen syy | Ratkaisu |
|----------------|-------------------------|---|
| Laite ei toimi | Laiteessa ei ole virtaa | Tarkista pistorasian toimivuus toisella laitteella <hr/> Tarkista että kone on kytketty asianmukaiseen pistorasiaan <hr/> Varmista, ettei virtakehän sulake ole palanut tai suojakytkin katkaissut virran |
| | Laite on viallinen | Ota yhteys valtuutettuun huoltoliikkeeseen |

| | | |
|------------------|-----------------------------|--|
| | Kytkin (3) on asennossa "R" | Aseta kytkin asentoon "ON" |
| Laite on tukossa | Mylly on jumissa | Aseta kytkin (2) asentoon "O" ja odota kunnes moottori pysähtyy. <hr/> Aseta kytkin (3) asentoon "R". <hr/> Paina kytkimen (2) peruutus-painiketta "R", jotta elintarvikkeet irtoavat. <hr/> Irrota pistoke pistorasiasta <hr/> Poista tukos |

Tekniset tiedot

Tuotemerkki..... PC-FW 1172
Virtajännite: 220-240 V ~, 50 / 60 Hz
Teho: 600W
Max teho: 1800W
Äänitaso: 84 dB(A)
Suojaluokka: II
Paino : noin 5,15 kg

Valmistaja pidättää oikeuden ohjekirjan tekstin tai laitteen teknisten ominaisuuksien muunteluun.

Tämä tuote täyttää kaikkien sitä koskevien EU-direktiivien perusvaatimukset.

Käytetyn laitteen hävittäminen



Symboli tuotteessa tai sen asiakirjoissa tarkoittaa, ettei laitetta saa hävittää kotitalousjätteiden mukana. Tuote on toimitettava sähkö- ja elektroniikkalaitteiden keräyspisteeseen kierrätystä varten. Varmistamalla, että tuote poistetaan käytöstä asianmukaisesti, autat estämään sellaiset ympäristö- ja terveyshaitat, joita voi aiheutua jätteiden asiattomasta käsittelystä. Paikallinen jätteenkäsittelylaitos informoi mielellään materiaalien hävittämisestä.