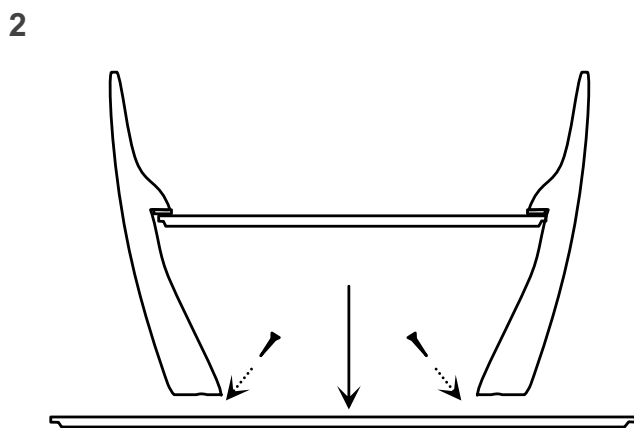
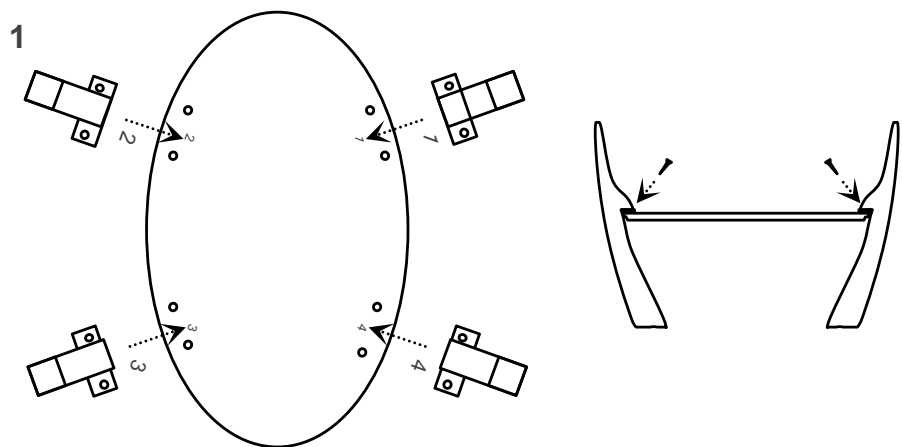


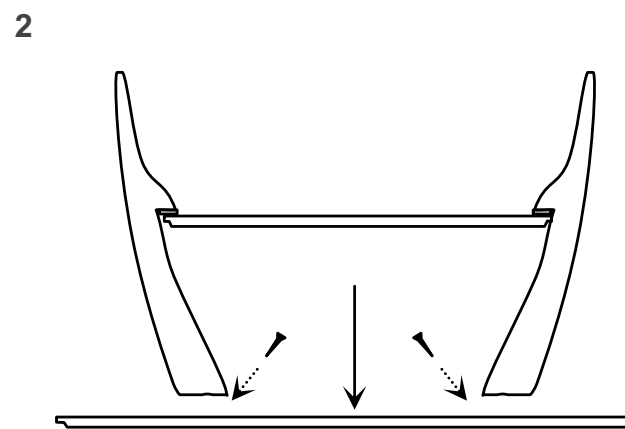
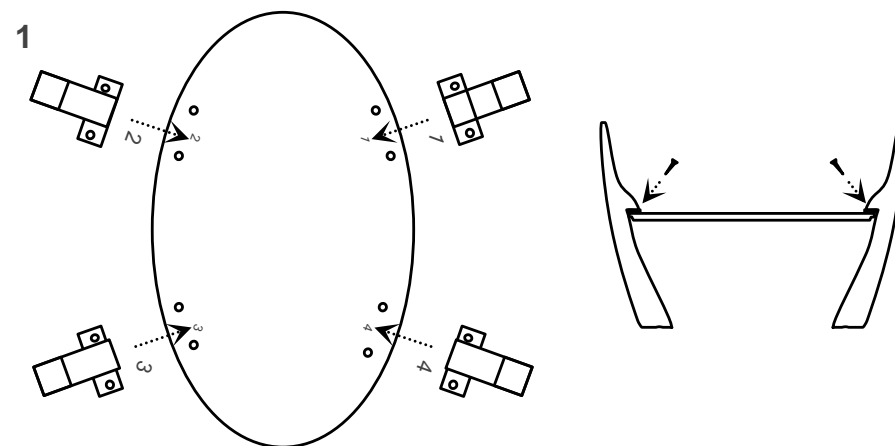
OSKAR & MARIS



Laua kõikumise vältimiseks reguleerida jala kinnitusi pealmise plaadi küljes
If table is not balanced, adjust fittings connecting the leg and tabletop

ANDVAR MÖÖBEL
www.andvar.ee

OSKAR & MARIS



Laua kõikumise vältimiseks reguleerida jala kinnitusi pealmise plaadi küljes
If table is not balanced, adjust fittings connecting the leg and tabletop

ANDVAR MÖÖBEL
www.andvar.ee