

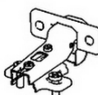
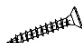

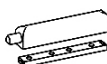

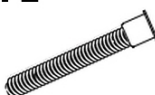

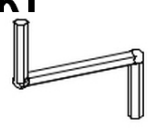


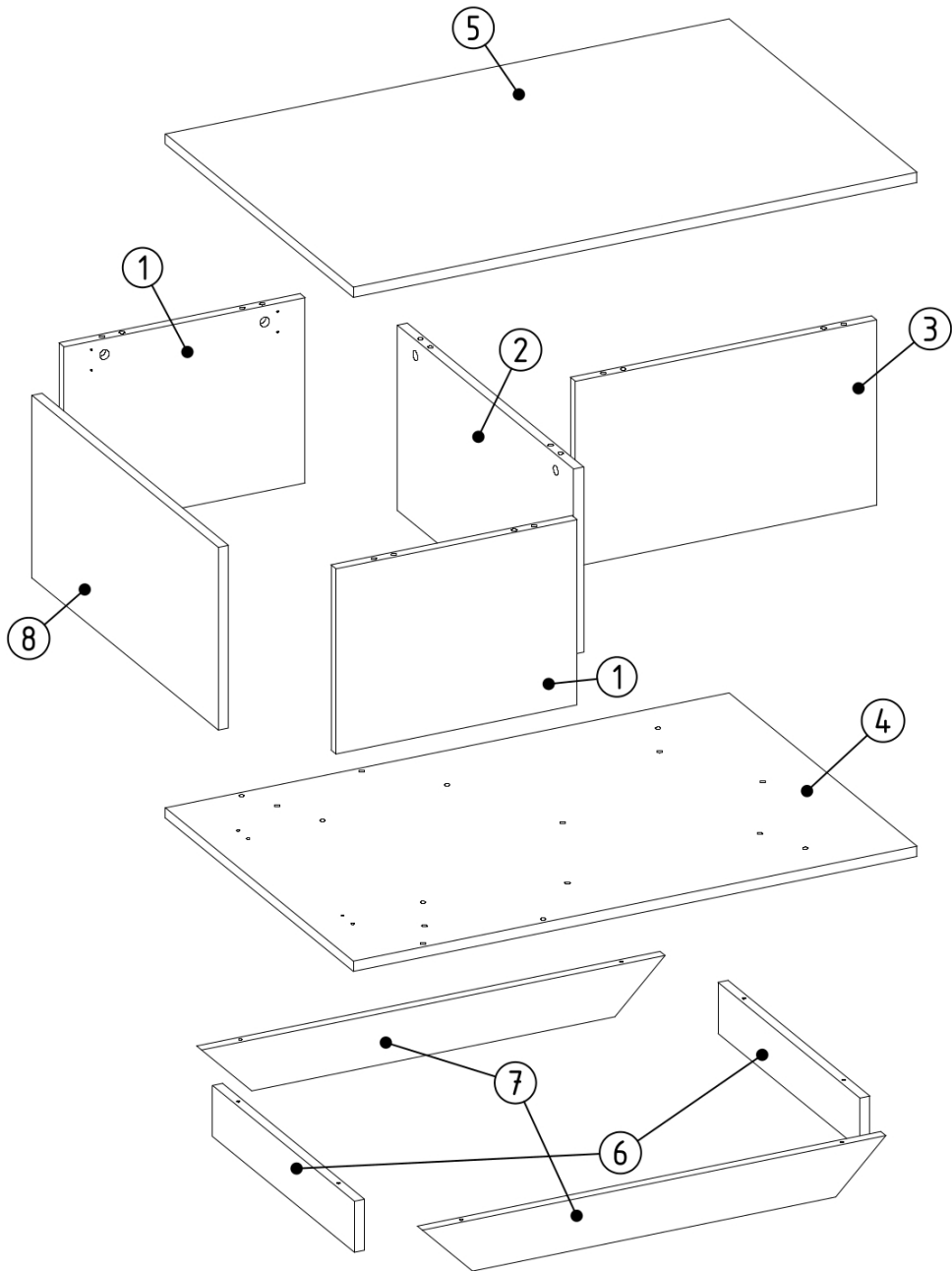





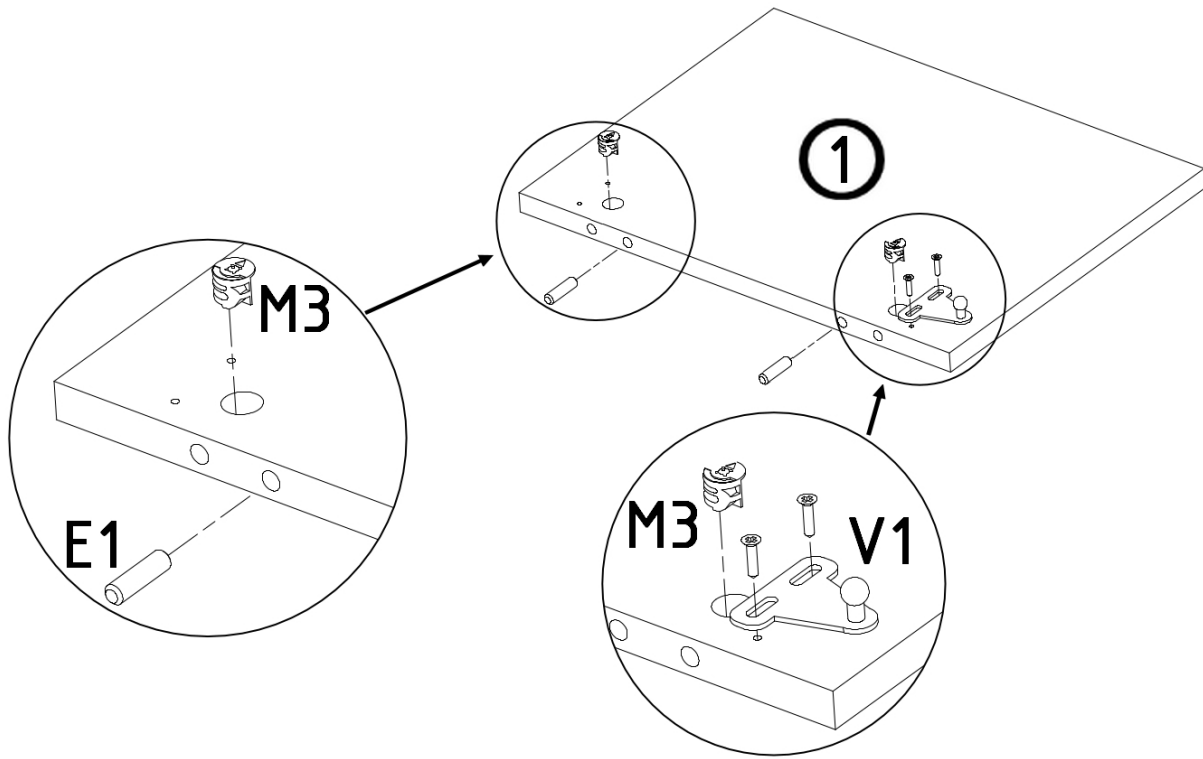
N2  20,3 x 8	M3  x 8	A0  ZW x 2	S1  3,5x16 x 6	E1  8x30 x 8	T3  x 1
T1  x 4	F2  x 16	F1  x 8	K1  x 1	M2  x 8	V1  x 1





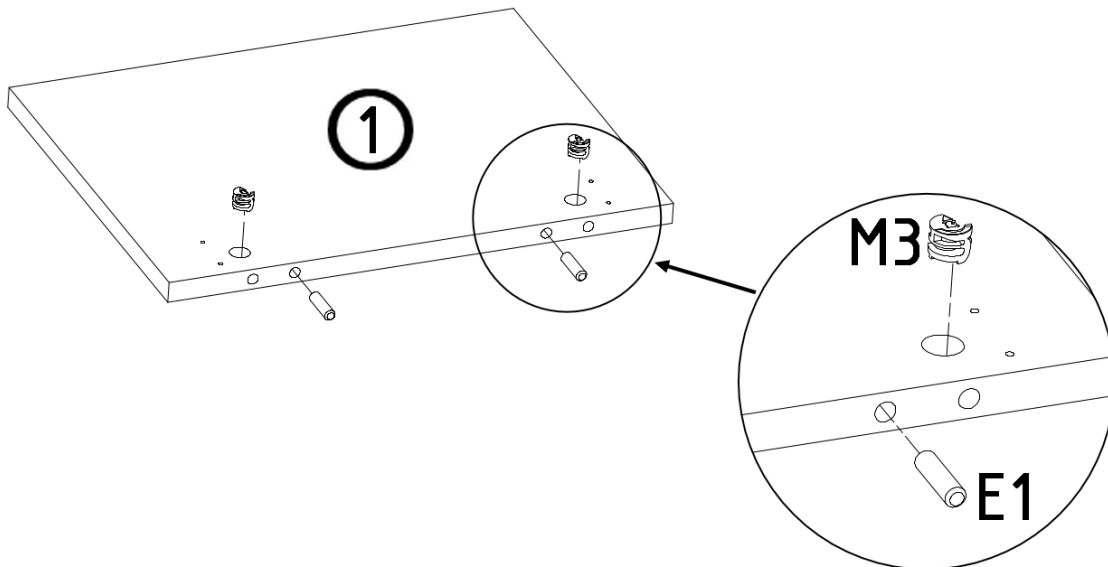
1	x 2	(290x385)
2	x 1	(290x563)
3	x 1	(290x480)
4	x 1	



5	x 1
6	x 2
7	x 2
8	x 1

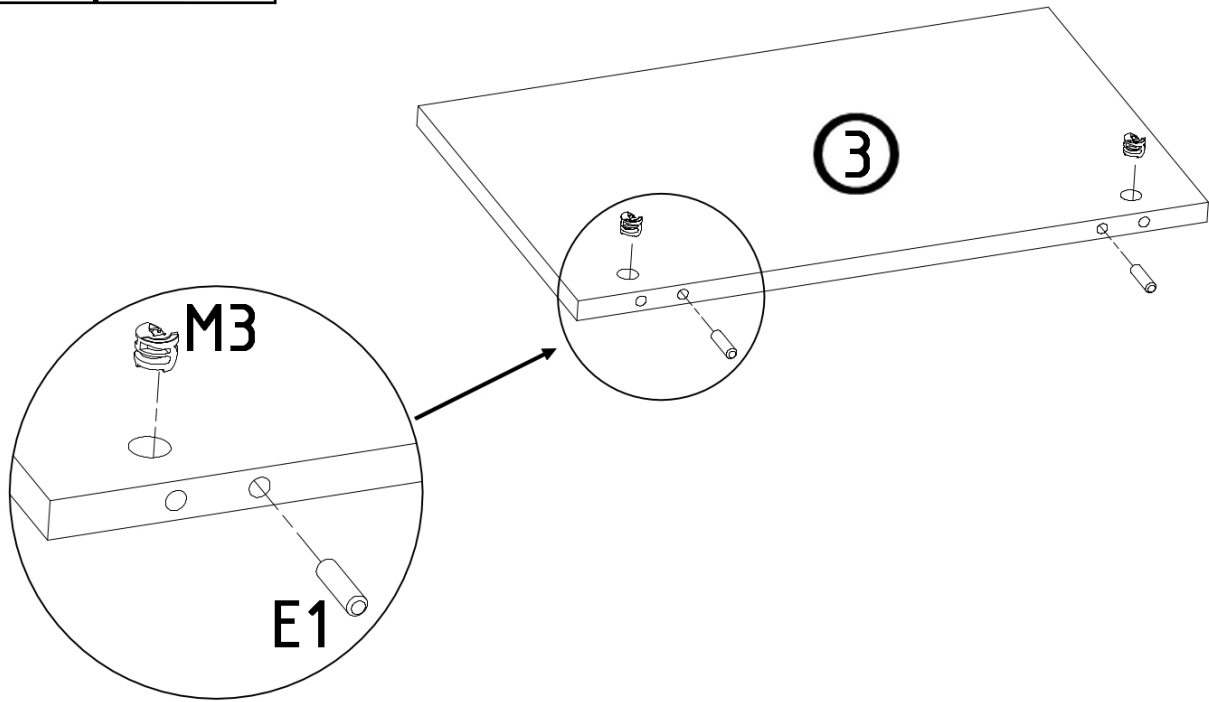
M3  x 2	E1  8x30 x 2	V1  x 1
--	--	---





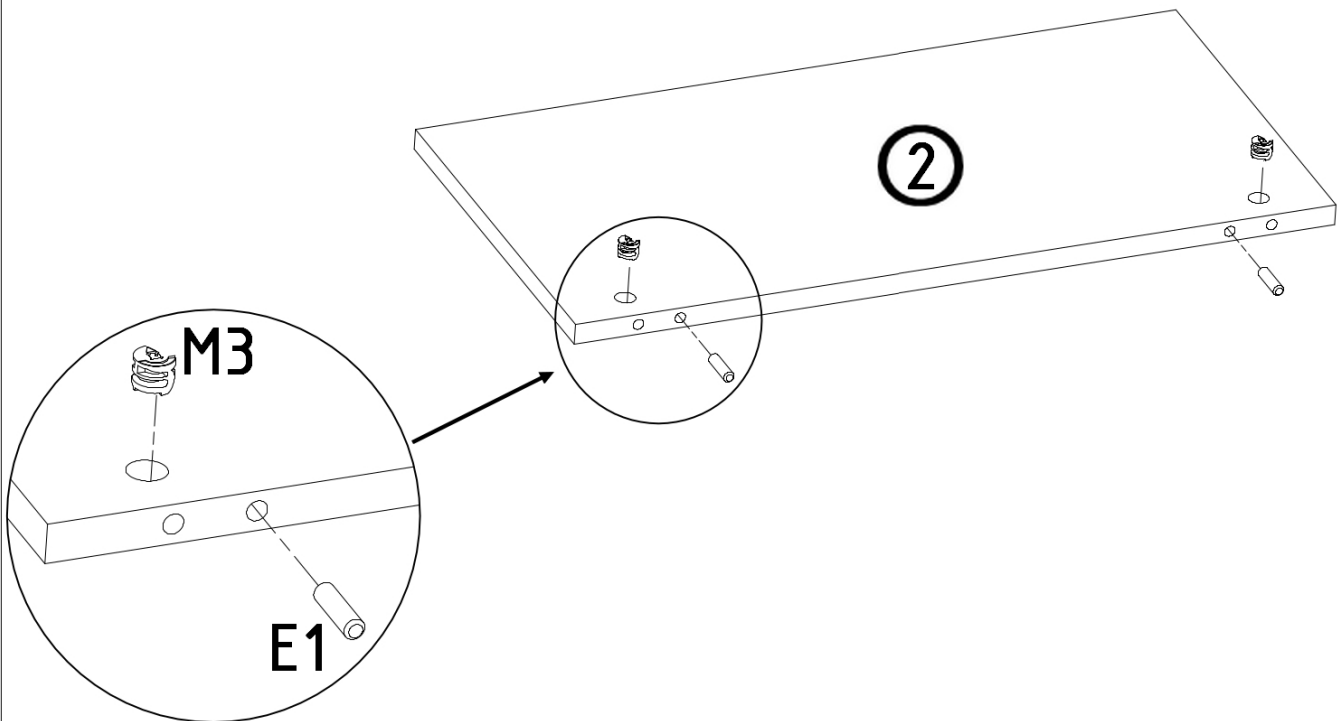
M3  x 2	E1  8x30 x 2
--	--


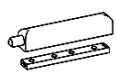



M3  x 2	E1  8x30 x 2
---	---



M3  x 2	E1  8x30 x 2
--	--



N2  20,3 x 8	T3  x 1	S1  3,5x16 x 2
---	--	---

